

# TREND DØRKLOCKE "VALUE" MANUAL

**FOSS**  
EUROPE A/S

## TILLYKKE MED DIN NYE DØRKLOCKE

Den er produceret efter de nyeste metoder og standarder og opfylder alle gældende lovkrav.

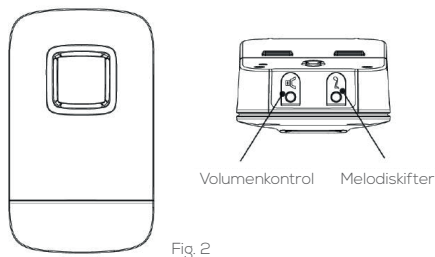
## FUNKTION

Dørtryk (sender) er forsynet med trykknop for aktivering af ringelyd – Når der trykkes på knappen lyser samtidig en LED lampe som tegn på at batteriet er intakt og at signal sendes til klokken (modtager) – fig. 1

Dørtryk (sender) anbringes ude eller inde efter behov. Metaloverflader skal undgås da dette begrænser rækkevidden.

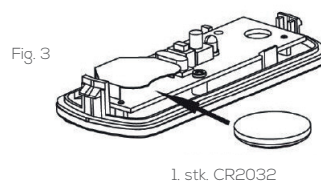
Klokke (modtager) – se fig. 2 – er forsynet med volumenkontrol og melodiskifter

Klokken (modtager) anbringes inde. Metaloverflader skal undgås da dette begrænser rækkevidden.

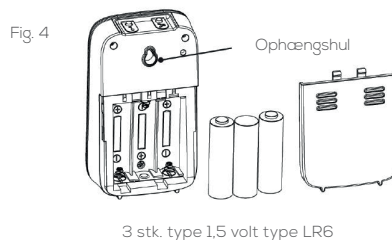


## IBRUGTAGEN

Adskil dørtryk (sender) som vist på fig. 1. Isæt batteri (1 stk. type CR2032) – se fig. 3



Isæt batterier (3 stk. type 1,5 volt type LR6) i klokken (modtager) – se fig. 4



## KODNING

Din nye dørklokke er kodet fra fabrikken, så dørtryk (sender) og klokke (modtager) fungerer sammen.

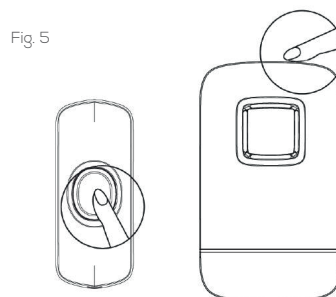
Skulle du opleve, at dette ikke er tilfældet, kodes disse sådan:

Tag klokken og hold "kodningsknappen" (melodiskifter) på toppen inde i ca. 3 sek. (til "Ding Ding lyder"), se fig. 2 og 5.

Tryk og slip så på dørtryk (sender) og 1 x "Ding" lyder som kvittering for at kodning er foretaget.

Kort herefter lyder igen "Ding Ding" som tegn på at kodning er afsluttet.

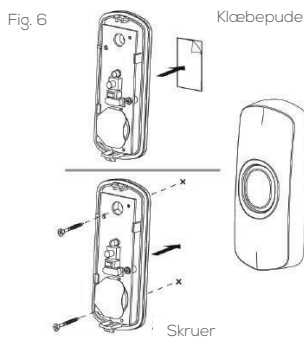
Ønsker man at kode flere dørtryk (sendere) eller klokker (modtagere) sammen - gentages ovenstående.



## MONTERING

Dørtryk (sender) monteres enten ved brug af "klæbepude" eller 2 skruer som vist på fig. 6.

Klik forsigtigt dørtrykket på plads på bagstykket.



## IMPORTØR

Foss Europe A/S  
Åløkke Allé 7  
DK-5000 Odense C  
[www.fosseurope.dk](http://www.fosseurope.dk)



Klokke (modtager) kan stilles på jævn overflade eller ophænges via ophængshullet på bagsiden.

## NYTTIG INFORMATION

- 32 valgfri melodier
- "Self learning" kodning hindrer sammenfald
- Rækkevidde i åben areal op til 100 meter (afhænger af lokale forhold og begrænses af metal, mure og elektronisk udstyr)
- Volumenkontrol med 4 niveauer på klokken (modtager)
- Det er muligt at kode flere dørtryk (sendere) til samme klokke (modtager) fx et dørtryk ved fordør og et ved bagdør. Ligeledes kan flere klokker (modtagere) kodes sammen med hvis dette ønskes.

Der ydes 2 års garanti mod fabrikations- og funktionsfejl regnet fra købsdato.

Ved bortskaffelse afleveres produktet på genbrugsstationen som elektronikaffald.