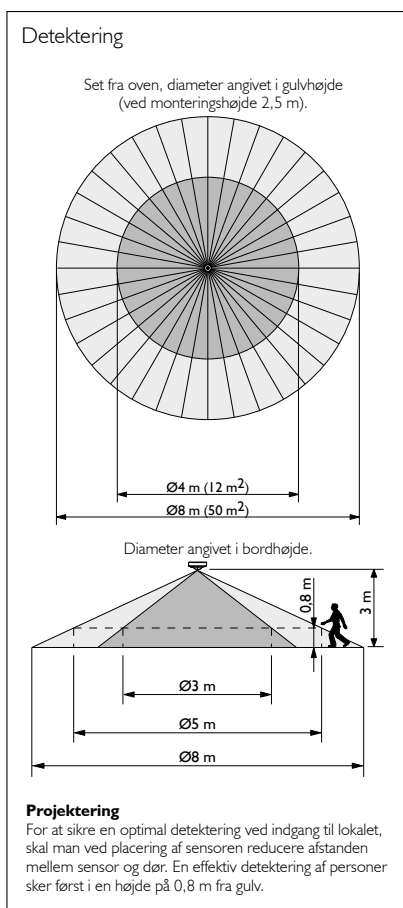


Tilstedeværelsessensor 360°, 24 V AC/DC, indbygget relæ – til indendørs lysstyring

- 360° detekteringsvinkel
- Indbygget udkoblingstid på op til 60 min.
- Kun Ø80 mm
- Automatisk tænd og sluk
- 4 indstillingsmuligheder for følsomhed

Tilstedeværelsessensor 360° 41-549 er beregnet til loftsmontage og til bevægelsesstyring af f.eks. HVAC og CTS-systemer eller for anvendelse sammen med en Niko-Servodan controller.

Sensoren er en universal tilstedeværelsessensor for 24 V forsyning, såvel AC som DC. Den indbyggede tidsfunktion kan justeres via DIP-switchen, for indstilling af udkoblingstiden af den potentialefrie sluttekontakt (reed relæ).



Tekniske data



Indgang

Forsyningsspænding	24 V AC/DC ± 10 %
Effektforbrug	
Worst case 24 V DC	< 15 mA
Standby 24 V DC	< 4 mA
Worst case 24 V AC	< 20,5 mA
Standby 24 V AC	< 8,5 mA

Udgang

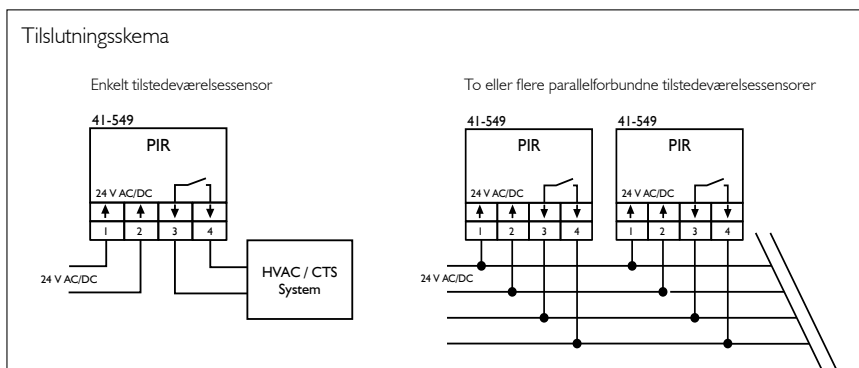
Relækontakt	max. 48 V / 0,2 A (NO) Potentialefri
-------------	---

Performance

Tidsforsinkelse	5 sek., 30 sek. - 60 min.
Detekteringsområde	360°, Ø7-Ø12 m
Monteringshøjde	2,5-4 m
Følsomhed	4 indstillinger
Kapslingsklasse	IP 20
Omgivelsestemperatur	-5° C... +50° C

Godkendelse

CE iht.	EN 60669-2-1
---------	--------------



Bestillingsnr.:

Produkt	Type	EAN nr.
Tilstedeværelsessensor	41-549	5703102 204547