

Bevægelsessensor 8 m high ceiling, slave, 41-773



Anvendelse

Bevægelsessensor 360° slave anvendes sammen med 41-771, for udvidelse af detekteringsområdet.

Funktion

Det er muligt at tilslutte 10 stk. slaver sensorer (41-773) til en 41-771 (master), der vil styre belastningen i henhold til dens indstillinger.

Master og slave bevægelsessensorer har samme rækkevidde.

For at få komplet dækning ved brug af flere sensorer anbefales det at regne med ca. 30 % overlapning. **Fig. 1.**

Installation

Placering:

Sensoren reagerer på bevægelse og varme i forhold til omgivelserne. Undgå placering tæt på "varmekilder", såsom ventilationsanlæg eller bevægelige dele. Dette kan give uønskede aktiveringer. Ved installation i lagerhaller, hvor der anvendes lukkede trucks, kan der opstå manglende funktion pga. for små temperaturdifferencer. **Fig. 2.**

Område:

Den anbefalede monteringshøjde for denne sensor er 4-8 m. Her har sensoren en rækkevidde på Ø 16-32 m (uden linseafdækning). **Fig. 3.**

Montering:

Sensoren er beregnet for montage på loft. **Fig. 4.**

Tilslutning:

Sensoren må først tilsluttes spænding, når alle ledningsforbindelser er tilsluttet.

Efter spændingstilslutning er sensoren funktionsklar efter ca. 2 min. (opvarmningstid). Den røde LED blinker 0,25 sek. On og 2 sek. Off under opvarmning. Opvarmningstidens afslutning indikeres med 2 korte blink fra den grønne LED.

Tilslutningsskema **Fig. 5.**

Indstilling

Fabriksindstilling: **Fig. 6**

Følsomhed: High sensitivity

DIP-indstilling Følsomhed:

Off Off Minimum sensitivity
Off On Low sensitivity
On Off High sensitivity
On On Maximum sensitivity

Gå-test:

For at kontrollere at sensoren detekterer korrekt, er det muligt at udføre en gå-test.

Vælg gå-test via Time potentiometeret (min. position). **Fig. 7**

Når gå-testen er aktiveret, tænder den blå LED, og når sensoren detekterer bevægelse, vil den røde LED og den tilsluttede belysning tænde i 5 sek. Den blå LED er slukket, når den tilsluttede belysning er tændt.

NB! Gå-testen er dagslysuaafhængig.

Indstilling via potentiometer:

Potentiometeret har 1 funktion: Test

For at aktivere test, drejes potentiometeret i min. position. Efter endt test stilles potentiometeret i middel position.

Drift & vedligeholdelse

Snavs påvirker sensorens funktion, og sensorens linse skal derfor holdes ren. Til rengøring anvendes en fugtig klud. Anvend vand tilsat alm. rengøringsmiddel. Undgå at trykke hårdt på linsen. Er linsen eller andre dele af sensoren defekt, skal den udskiftes.

Tekniske data

Indgang:

Forsyningsspænding230 V AC ±10%, 50 Hz
Effektforbrug.....0,2 W

Performance:

Potentiometer.....for test
RækkeviddeØ16-32 m, 360°
Monteringshøjde4-8 m
Følsomhed4 indstillinger
Kapslingsklasse.....IP 54
Kabelindgang (Ø14 mm max.).....3 stk. 5 x 2,5 mm²
Omgivelsestemperatur-5°C ... +50°C

Godkendelser:

CE iht.....EN 60669-2-1

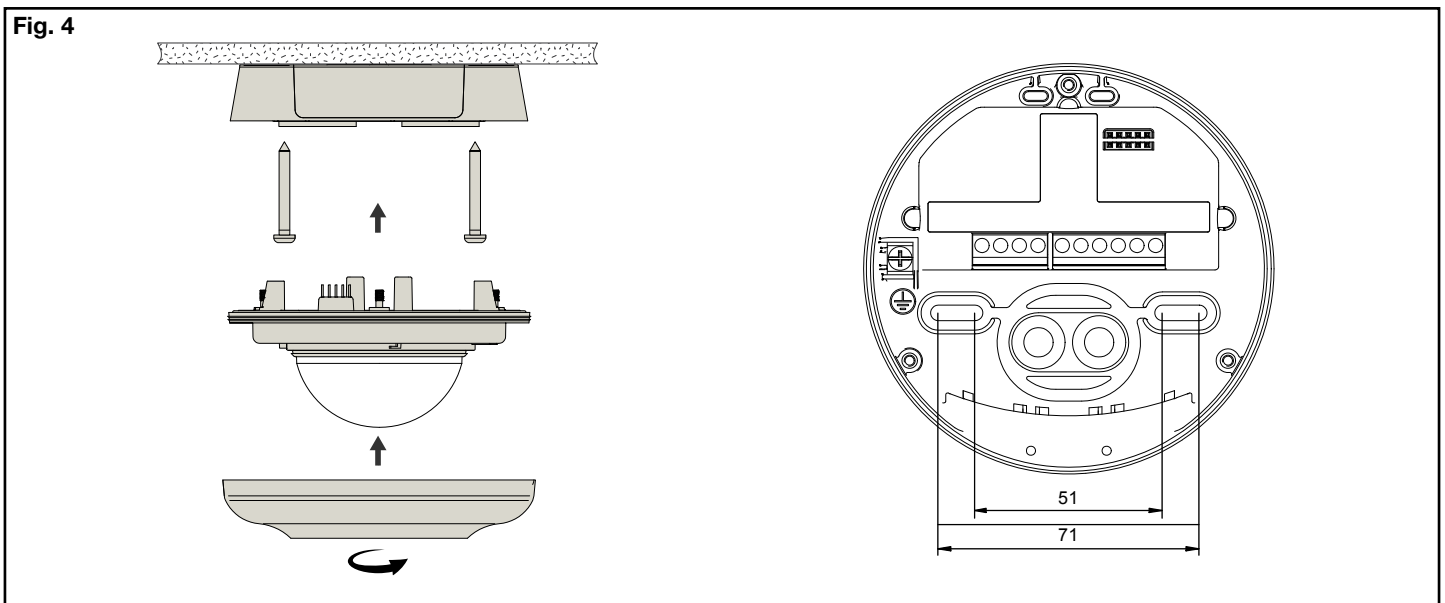
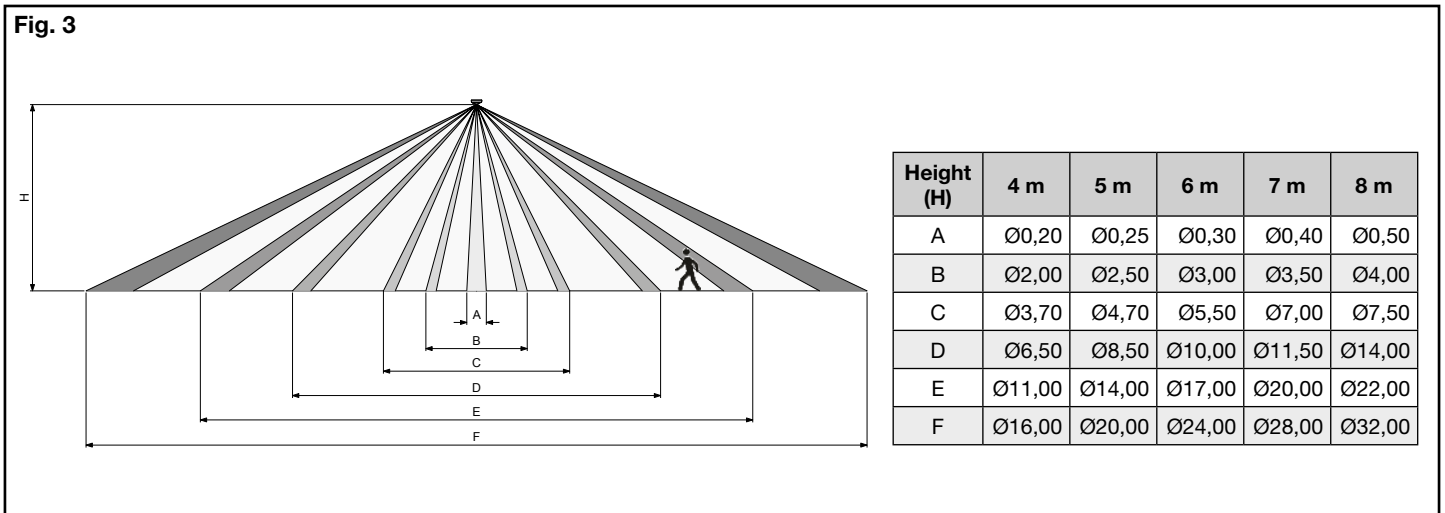
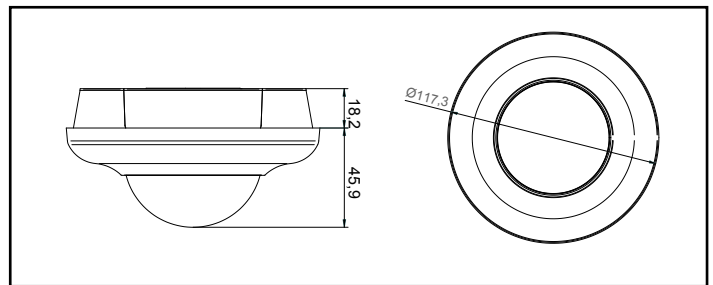
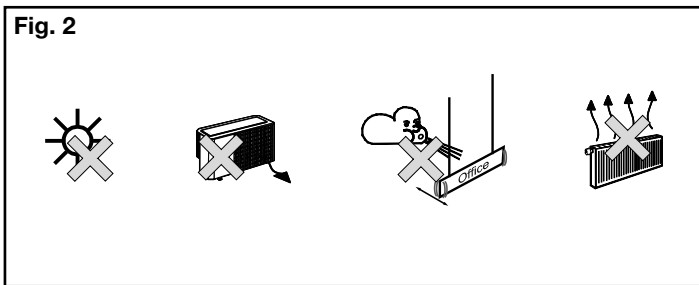
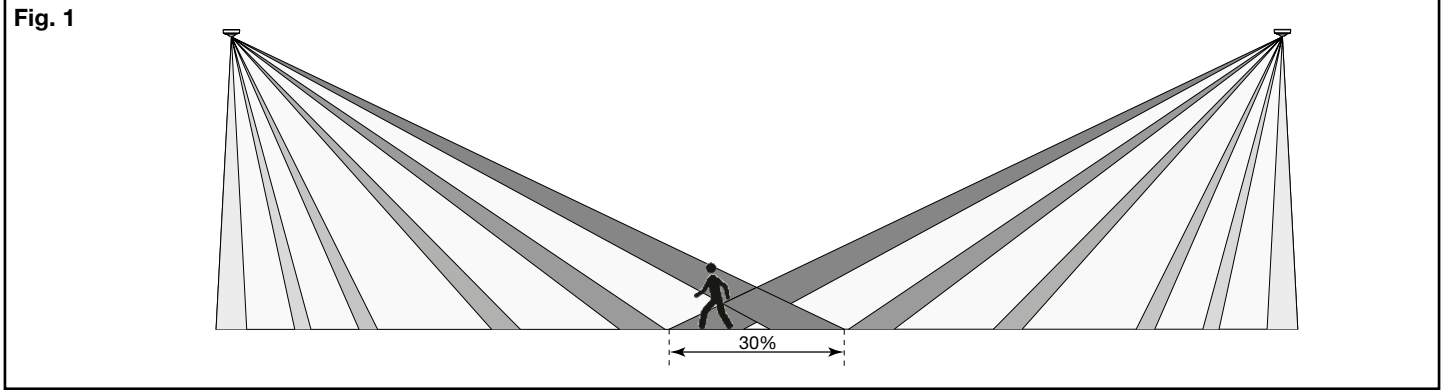


Fig. 5

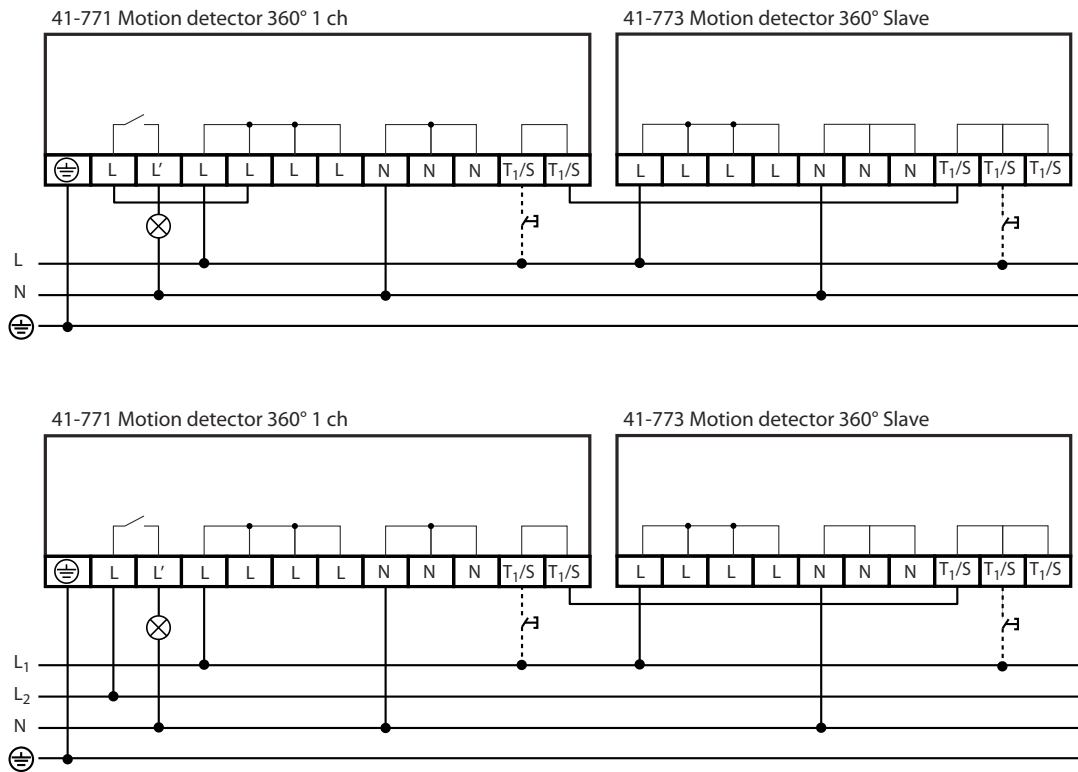
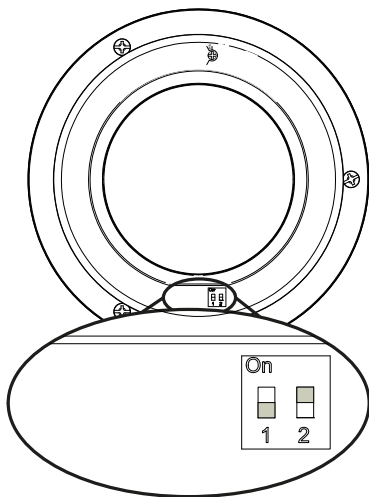
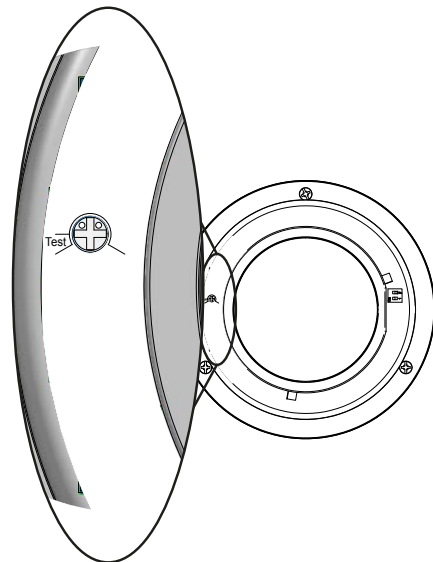


Fig. 6



DIP switch:
Sensitivity
DIP 1 2
Off Off: Min.
Off On: Low
On Off: High (Factory setting)
On On: Max.

Fig. 7



Advarsel: Indbygning og montering af elektriske apparater må kun foretages af aut. elinstallatør. Ved fejl eller driftforstyrrelser kontakt den aut. elinstallatør.
! Ret til ændringer forbeholdes !

Warning: Installation and assembly of electrical equipment must be carried out by qualified electricians. Contact a qualified electrician in the event of fault or breakdown. !
Reserving the right to make changes !

Achtung: Einbau und Montage elektrischer Geräte dürfen nur durch Elektrofachkräfte erfolgen. Wenden Sie sich bei Störungen bzw. Ausfall an einen Elektrofachkraft. !
Änderungen vorbehalten !

Avertissement: L'installation et le montage d'appareils électriques doivent exclusivement être exécutés par un électricien agréé. En cas de défaut ou de perturbation du fonctionnement, contacter un installateur électricien agréé. **! Sous réserve de modifications !**

Motion detector 8 m high ceiling, slave, 41-773



Use

The motion detector 360° slave is used together with 41-771, for widening the detection range.

Function

It is possible to connect 10 slave detectors (41-773) to one 41-771 (master) which will control the load with its settings.

Master and slave motion detectors have the same range.

To achieve complete coverage by using several detectors, it is recommended that an overlap of approximately 30% is calculated. **Fig. 1.**

Installation

Location:

The detector responds to movement and heat in relation to the surroundings. Avoid placing the detector close to heat sources such as ventilation systems, or moving objects. This may cause unwanted activation. If installed in warehouses where closed trucks are used, reduced functionality may occur due to differences in temperature being so slight. **Fig. 2.**

Range:

The recommended installation height for this detector is 4-8 m. At this height the detector has a range of Ø 16-32 m (without the lens cover). **Fig. 3.**

Installation:

The detector is designed for mounting on the ceiling. **Fig. 4.**

Connection:

The detector must only be connected to a power supply once all wire connections have been connected.

After connection to the power supply, the detector will be ready to operate after approximately 2 minutes (warm-up time). The red LED flashes for 0.25 seconds on and for 2 seconds off during warm-up. The end of the warm-up time is indicated with two short flashes from the green LED.

For wiring diagram, **Fig. 5.**

Setting

Factory settings: Fig. 6

Sensitivity: High sensitivity

DIP Sensitivity setting:

- Off Off Minimum sensitivity
- Off On Low sensitivity
- On Off High sensitivity
- On On Maximum sensitivity

Walk-test:

A walk-test can be carried out to check that the detector is detecting correctly.

Select walk-test via the Time potentiometer (minimum position). **Fig. 7**

When the walk-test is activated, the blue LED switches on, and when the detector detects movement, the red LED and connected lighting will switch on for five seconds. The blue LED is inactive when the connected lighting is on.

NB! The walk-test is daylight-independent.

Setting via potentiometers:

The potentiometer has one function: Test

In order to activate the test, turn the potentiometer to the minimum position. After the test has been completed, return the potentiometer to the medium position.

Operation & maintenance

Dirt affects the operation of the detector and the detector's lens must therefore be kept clean. Use a damp cloth for cleaning. Use water mixed with ordinary detergent. Avoid putting pressure on the lens. If the lens or other parts of the detector are defective, it/they must be replaced.

Technical data

Input:

Power supply 230 V AC ±10%, 50 Hz
Power consumption 0.2 W

Performance:

Potentiometer for test
Range Ø 16-32 m, 360°
Installation height 4-8 m
Sensitivity 4 settings
Enclosure class IP 54
Cable dimension (Ø14 mm max.) 3 pcs. 5 x 2.5 mm²
Ambient temperature -5°C to +50°C

Certification:

CE in accordance with EN 60669-2-1

Bewegungsmelder 8 m Hochlager, Slave, 41-773



Anwendung

Der Bewegungsmelder 360° Slave wird zusammen mit 41-771 angewendet, um den Erfassungsbereich zu erweitern.

Funktion

Es ist möglich, 10 Slave-Melder (41-773) an einen 41-771 (Master) anzuschließen, der die Belastung gemäß seinen Einstellungen steuert.

Die Master- und Slave-Bewegungsmelder haben die gleiche Reichweite.

Um beim Einsatz mehrerer Melder eine komplette Deckung zu erreichen, empfiehlt es sich, mit einer Überlappung von 30 % zu rechnen. **Abb. 1.**

Installation

Platzierung:

Der Melder reagiert auf Wärme und Bewegung in der Umgebung. Eine Platzierung in der Nähe von Wärmequellen wie Lüftungsanlage oder bewegende Gegenstände ist zu vermeiden. Dies kann zu Fehlalarmen führen. Bei der Installation in Lagerhallen, in denen geschlossene Gabelstapler verwendet werden, kann es aufgrund der zu geringen Temperaturunterschiede zu Funktionsausfällen kommen. **Abb. 2.**

Bereich:

Die empfohlene Montagehöhe für diesen Melder ist 4-8 m. Hier hat der Melder eine Reichweite von Ø 16-32 m (ohne Linseabdeckung). **Abb. 3.**

Montage:

Der Melder ist zur Deckenmontage vorgesehen. **Abb. 4.**

Anschluss:

Der Melder darf erst an Spannung angeschlossen werden, wenn alle Leitungsverbindungen angeschlossen sind.

Nach dem Anschluss der Spannung ist der Melder nach ca. 2 Min. (Aufwärmzeit) betriebsbereit. Die rote LED blinkt während des Aufwärmens 0,25 Sek. On und 2 Sek. Off. Das Ende der Aufwärmzeit wird durch zwei kurze Blinksignale der grünen LED angezeigt.

Anschlussplan **Abb. 5.**

Einstellung

Werkseinstellung: **Abb. 6**

Empfindlichkeit: High sensitivity

DIP-Einstellung Empfindlichkeit:

Off Off Minimum sensitivity
Off On Low sensitivity
On Off High sensitivity
On On Maximum sensitivity

Geh-Test:

Um zu kontrollieren, ob der Melder Bewegungen korrekt erkennt, kann ein sogenannter Geh-Test durchgeführt werden.

Wählen Sie den Geh-Test über das „Time“-Potentiometer (Min. Position). **Abb. 7**

Wenn der Geh-Test aktiviert ist, leuchtet die blaue LED, und wenn der Melder eine Bewegung erkennt, leuchtet die rote LED auf, und die angeschlossene Beleuchtung schaltet sich für 5 Sek. ein. Die blaue LED ist ausgeschaltet, wenn die angeschlossene Beleuchtung eingeschaltet ist.

Hinweis! Der Geh-Test ist tageslichtunabhängig.

Einstellung über Potentiometer:

Das Potentiometer hat 1 Funktion: Test

Um „Test“ zu aktivieren, wird das Potentiometer in die Min.-Position gedreht. Nach beendetem Test wird das Potentiometer in die mittlere Position gestellt.

Betrieb & Wartung

Schmutz beeinträchtigt die Funktionsfähigkeit des Melders; die Sensorlinse muss daher sauber gehalten werden. Zum Reinigen einen feuchten Lappen benutzen. Wasser mit handelsüblichem Reiniger verwenden. Nicht hart auf die Linse drücken. Sind die Linse oder andere Teile des Melders defekt, muss der Melder ausgetauscht werden.

Technische Daten

Eingang:

Versorgungsspannung.....230 V AC ±10%, 50 Hz
Leistungsaufnahme 0,2 W

Leistung:

Potentiometer für Test
Reichweite Ø 16-32 m, 360°
Montagehöhe 4-8 m
Empfindlichkeit 4 Einstellungen
Schutzart IP 54
Kabeleingang (Ø14 mm max.) 3 Stck. 5 x 2,5 mm²
Umgebungstemperatur -5 ... +50

Zulassungen:

CE gemäß EN 60669-2-1

Détecteur pour 8 m entrepôts de grande hauteur, Esclave, 41-773



Utilisation

Le détecteur 360° esclave s'utilise avec le 41-771 pour étendre la zone de détection.

Mode de fonctionnement

Il est possible de raccorder 10 détecteurs esclaves (41-773) à un élément maître 41-771, lequel commandera l'éclairage en fonction de son paramétrage.

Les détecteurs maître et esclaves ont la même portée.

Afin d'obtenir une couverture complète par plusieurs détecteurs, il est recommandé de prévoir un chevauchement d'environ 30 %. **Fig. 1.**

Installation

Positionnement :

Le détecteur réagit aux mouvements et aux variations de température dans l'environnement concerné. Eviter de le positionner à proximité de « sources thermiques » telles que installations de ventilation ou éléments susceptibles de bouger tels que mobiles. Il peut en résulter des activations intempestives. En cas d'installation dans des entrepôts dans lesquels circulent des chariots élévateurs fermés, le fonctionnement peut parfois être impossible en raison de différences de température trop faibles. **Fig. 2.**

Zone de détection :

La hauteur de montage recommandée pour ce détecteur est de 4 à 8 m. Le détecteur a alors une portée de Ø 16 à 32 m. (Sans cache). **Fig. 3.**

Montage :

Le détecteur est prévu pour un montage sur le plafond. **Fig. 4.**

Raccordement :

Le détecteur ne doit être mis sous tension que lorsque tous les raccordements ont été effectués.

Après la mise sous tension, le détecteur est prêt à fonctionner à l'issue de 2 minutes environ (temps de démarrage). La DEL rouge clignote (0,25 sec marche et 2 sec arrêt) durant le démarrage. La

fin du temps de démarrage est indiquée par deux clignotements courts de la DEL verte.

Schéma de câblage **Fig. 5.**

Paramétrage

Paramétrage d'usine : **Fig. 6**

Sensibilité : Sensibilité élevée

Réglage des contacteurs DIP, sensibilité :

Off	Off	Sensibilité minimale
Off	On	Sensibilité faible
On	Off	Sensibilité élevée
On	On	Sensibilité maximale

Test de bon fonctionnement :

Pour contrôler que le détecteur fonctionne correctement, il est possible de faire un test de bon fonctionnement.

Sélectionner le test de bon fonctionnement via le potentiomètre Time (position minimum). **Fig. 7**

Lorsque le test de bon fonctionnement est activé, la DEL bleue s'allume, et lorsque le détecteur détecte des mouvements, la DEL rouge et l'éclairage qui y est connecté s'allument pendant 5 sec.

Attention ! Le test de bon fonctionnement est **indépendant** de la luminosité naturelle.

Paramétrage via les potentiomètres :

Le potentiomètre a une fonction : Test.

Pour activer le test, tourner le potentiomètre en position minimum. A l'issue du test, mettre le potentiomètre en position intermédiaire.

Exploitation et entretien

La saleté nuit au bon fonctionnement du détecteur. La lentille du détecteur doit donc être maintenue propre. Pour le nettoyage, utiliser un chiffon humide. Utiliser de l'eau additionnée d'un détergent ménager ordinaire. Eviter d'appuyer fortement sur la lentille. Si la lentille ou d'autres pièces du détecteur sont défectueuses, il convient de remplacer la pièce.

Caractéristiques techniques

Entrée :

Tension d'alimentation.....230 V AC ±10%, 50 Hz
Consommation.....0,2 W

Performance :

Potentiomètre.....pour test
Portée.....Ø 16-32 m, 360°
Hauteur de montage4 à 8 m
Sensibilité4 réglages
Classe d'étanchéité.....IP 54
Amenée de câbles (Ø14 mm max.)3 x 5 x 2,52
Température ambiante.....-5° C à +50° C

Homologations :

Conformité CE selonEN 60669-2-1

Rörelsesensor 8 m höglager, Slav, 41-773



Användning

Rörelsesensor 360° slav används med 41-771 för utvidgning av detekteringsområdet.

Funktion

Till en 41-771 (master) kan 10 st. slavsensorer (41-773) anslutas, vilket reglerar belastningen beroende på inställningarna.

Rörelsesensorer av master- och slavtyp har samma räckvidd.

För att få komplett täckning vid användning av flera sensorer bör du räkna med ca 30 % överlappning. **Fig. 1.**

Installation

Placering:

Sensorn reagerar på rörelse och värme i förhållande till omgivningen. Undvik placering nära värmekällor som ventilationsanläggningar eller rörliga delar. Detta kan leda till att enheten aktiveras av misstag. Vid installation i lagerhallar, där låsta truckar används, kan sensorn upphöra att fungera korrekt p.g.a. för små temperaturskillnader. **Fig. 2.**

Område:

Den rekommenderade monteringshöjden för denna sensor är 4-8 m. Här har sensorn en räckvidd på Ø 16-32 m på golvnivå (utan linsskyddet). **Fig. 3.**

Montering:

Sensorn är anpassad för montering i tak. **Fig. 4.**

Inkoppling:

Sensorn får inte kopplas till spänningen förrän alla sladdförbindelser är anslutna.

När spänningen har kopplats in är sensorn klar för användning efter ca 2 minuter (uppvärmningstid). Den röda lysdioden blinkar 0,25 sekunder On och 2 sekunder Off under uppvärmning. Uppvärmningstidens avslutning indikeras med 2 korta blinkningar från den gröna lysdioden.

Kopplingsschema **Fig. 5.**

Inställning

Fabriksinställning: Fig. 6

Känslighet: High sensitivity

DIP-inställning känslighet:

Off Off Minimum sensitivity
 Off On Low sensitivity
 On Off High sensitivity
 On On Maximum sensitivity

Gå-test:

Det är möjligt att göra ett gå-test för att kontrollera att sensorns detektering fungerar korrekt.

Välj gå-test via potentiometern Time (min. läge). **Fig. 7**

När gå-testet har aktiverats tänds den blå lysdioden och när sensorn upptäcker rörelse kommer den röda lysdioden och den anslutna belysningen tändas i 5 sekunder. Den blå lysdioden är släckt när den anslutna belysningen är tänd.

OBS! Gå-testet är dagsljusoberoende.

Inställning via potentiometer:

Potentiometern har 1 funktion: Test

För att aktivera test vrids potentiometern till min. läge. Efter genomfört test ställs potentiometern i mellanläget.

Drift och underhåll

Smuts påverkar sensorns funktion och sensorns lins bör därför hållas ren. Vid rengöring används en trasa som har fuktats i vatten blandat med vanligt rengöringsmedel. Undvik att trycka hårt på linsen. Om linsen eller andra delar av sensorn skadas måste de bytas ut.

Tekniska data

Ineffekt:

Mätarspänning 230 V AC ±10%, 50 Hz
 Effektförbrukning 0,2 W

Prestanda:

Potentiometer för test
 Räckvidd Ø 16-32 m, 360°
 Monteringshöjd 4-8 m
 Känslighet 4 inställningar
 Kapslingsklass IP 54
 Kabelingång (Ø14 mm max.) 3 st. 5 x 2,5 mm²
 Omgivningstemperatur -5°C ... +50°C

Godkännanden:

CE i enlighet med EN 60669-2-1

Bevegelsessensor 8 m høylager, Slave, 41-773



Bruksområde

Bevegelsessensor, 360° slave, brukes sammen med 41-771 for utvidelse av registreringsområdet.

Funksjon

Det kan kobles 10 stk. slaver (41-773) til en 41-771 (master) som styrer belastningen i samsvar med innstillingene.

Master og slave har samme rekkevidde.

For å få en komplett dekning ved bruk av flere sensorer anbefales det å regne med cirka 30 % overlappning. **Fig. 1.**

Installasjon

Plassering:

Sensoren reagerer på bevegelse og varme i forhold til omgivelsene. Unngå plassering i nærheten av varmekilder som ventilasjonsanlegg samt bevegelige deler. Det kan føre til uønsket aktivisering av sensoren. Ved montering i lagerhaller der det brukes lukkede lastebiler, kan det oppstå manglende funksjon pga. for små temperaturforskjeller. **Fig. 2.**

Område:

Anbefalt monteringshøyde for denne sensoren er 4-8 m. Her har sensoren en rekkevidde på Ø 16-32 m på gulvplan (uten linsedeksel for avgrensning av deteksjonsområde). **Fig. 3.**

Montering:

Sensoren er beregnet for montering i tak. **Fig. 4.**

Tilkobling:

Sensoren kan ikke tilkobles spenning før alle ledningsforbindelsene er tilkoblet.

Etter spenningstilkobling er sensoren funksjonsklar etter ca. 2 minutter (oppvarmingstid). Den røde LED-lampen blinker 0,25 sek på og 2 sek av under oppvarming. Når oppvarmingstiden er slutt, indikeres det med at den grønne LED-lampen blinker kort to ganger.

Tilkoblingskjema **Fig. 5.**

Innstilling

Innstillinger fra fabrikk: **Fig. 6**
Følsomhet: High sensitivity

DIP-innstilling Følsomhet:

Off Off Minimum sensitivity
Off On Low sensitivity
On Off High sensitivity
On On Maximum sensitivity

Gå-test:

For å kontrollere at sensoren registrerer riktig kan man utføre en gå-test.

Velg gå-test via Time-potensiometeret (min.-posisjon). **Fig. 7**

Når gå-testen er aktivert, lyser den blå LED-lampen, og når sensoren registrerer bevegelse, lyser den røde LED-lampen og den tilkoblede belysningen lyser i 5 sek. Den blå LED-lampen er slått av når den tilkoblede belysningen er på.

NB! Gå-testen er uavhengig av dagslys.

Innstilling via potensiometer:

Potensiometeret har én funksjon: Test

For å aktivere testen skal potensiometeret dreies til min.-posisjon. Når testen er avsluttet, settes potensiometeret tilbake i midterste posisjon.

Drift og vedlikehold

Rusk påvirker sensorfunksjonen, og sensorlinsen må derfor holdes ren. Bruk en fuktig klut til rengjøring. Bruk vann tilsatt vanlig rengjøringsmiddel. Unngå å trykke hardt på linsen. Hvis linsen eller andre dele av sensoren er skadet, må disse delene byttes ut.

Tekniske data

Inngang:

Strømforsyningsspenning 230 V AC ±10%, 50 Hz
Strømforbruk 0,2 W

Ytelse:

Potensiometer for test
Rekkevidde..... Ø 16-32 m, 360°
Monteringshøyde 4-8 m
Følsomhet 4 innstillinger
Kapslingsgrad IP 54
Kabelinngang (maks. Ø 14 mm) 3 stk. 5 x 2,5 mm²
Omgivelsestemperatur -5 °C ... +50°C

Godkjenning:

CE iht..... EN 60669-2-1