

LRMI070/00, LRMI080/00 Occuswitch tilstedeværelsessensor



Generel beskrivelse

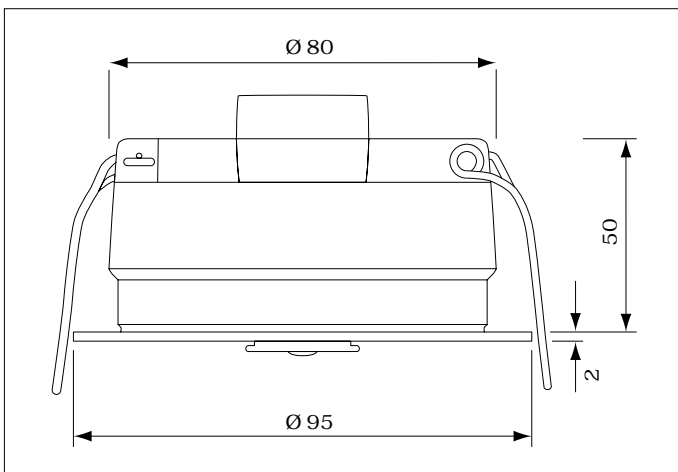
Occuswitch er en tilstedeværelsessensor med en indbygget 230V relæ. Den slukker lyset i et lokale eller område, når det forlades og sparer således op til 30 % på energi. Occuswitch kan til- og frakoble enhver belastning op til 6 A og kontrollere et kontorområde på ca. 20m². En separat Wieland-kabel muliggør let installation og montering af Occuswitch i loftet.

Occuswitch-serien består af:
LRM 1070 Basis Occuswitch
LRM 1080 Avanceret Occuswitch
LCC1070 Wieland-kabel
LRH1070 Loftsdåse

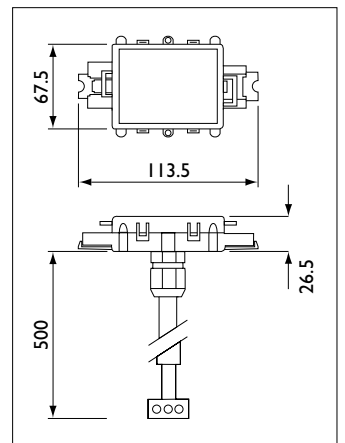
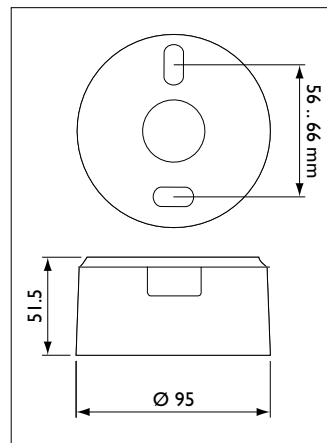
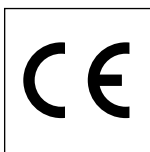
Anvendelsesområder

Occuswitch er designet til anvendelse i kontorer, toiletter, bilokaler m.m. Den er optimeret til forsænket loftsmontering og for monteringshøjder mellem 2,5 og 3,5 meter. Påbygningsdåsen muliggør også montering med enten skjult eller synlig kabelføring.

Den avancerede Occuswitch kan parallel kobles (maks. ti) for at dække større områder, som f.eks. kontorlandskaber. Anvendelse af forskellige forsyningsgrupper eller faser er intet problem.



Dimensioner i mm



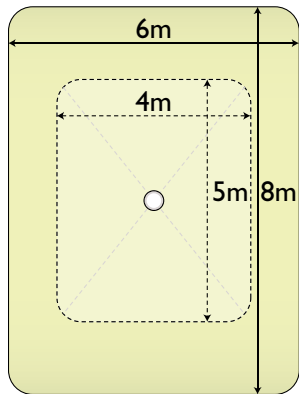
PHILIPS

LRMI070/00, LRMI080/00

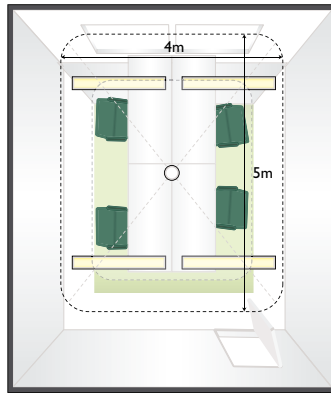
Occuswitch tilstedeværelsessensor

Anvendelsesområder (fortsat)

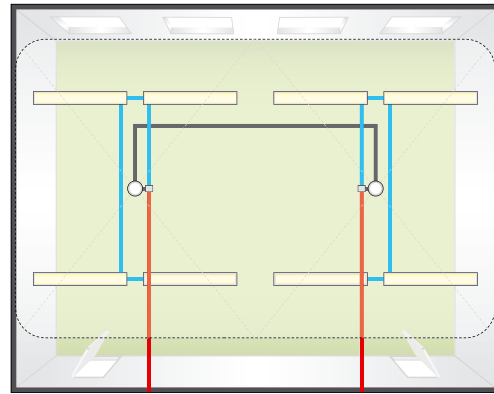
Occuswitch's dækningsområde (se tegning) er 4 x 5 meter for mindre bevægelser (skrivebordsarbejde) og 6 x 8 meter for større bevægelser, som f.eks. det at gå.



Dækningsområde



Standardanvendelse



Paralleldrif

Funktioner (begge versioner)

Automatisk styring

Occuswitch Basis tænder automatisk lyset, når bevægelse registreres, og slukker lyset med en forsinkelse på 1 - 30 minutter, efter området er forladt.

Frakobling af dagslysstyring

Det er muligt at forhindre den automatiske tænding, når der er tilstrækkeligt dagslys i området for at opnå ekstra besparelser.

Dagslysstyring

Det er også muligt, at få Occuswitch til at slukke lyset, når der er tilstrækkeligt lys i den benyttede periode og at tænde lyset igen, når lysniveauet falder til under det ønskede niveau.

Egenskaber (begge versioner)

Smart timer

Occuswitch har en »smart timer«. Den forlænger tidsforsinkelse for sluk med 10 minutter, hvis der registreres bevægelse kort tid efter slukning, da det antages, at området stadig er i brug, men der er meget lidt bevægelse.

Afskærmning

Occuswitch har en justerbar afskærmning, der kan bruges til afskærmning af områder som f.eks. korridorer, der støder op til det område, som Occuswitch styrer.

Funktioner avanceret version

Paralleldrif

Det er muligt at tilslutte op til ti Occuswitch'er parallelt via et separat ledningssignal. Når en af Occuswitch'erne registrerer bevægelse, vil alle enheder tænde lyset. Signalet er helt isoleret, så hver enkelt Occuswitch kan bruges på hvilken som helst forsyningsgruppe eller fase, hvilket muliggør brug af flere forsyningsgrupper i et område og nem kabelføring.

Lokal frakobling

Med en fjernbetjening er det muligt at overstyre den automatiske drift af Occuswitch, f.eks. for at slukke lyset ved tilstedeværelse

Fraværsfunktion

Når der anvendes en fjernbetjening, er det også muligt at deaktivere den automatiske tænding, når personer træder ind i det område, som Occuswitch kontrollerer.

Egenskaber avanceret version

Fjernbetjening

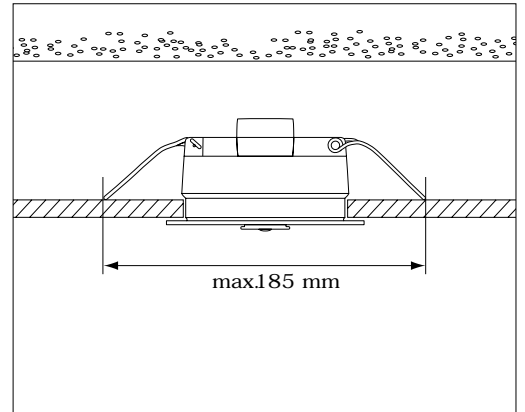
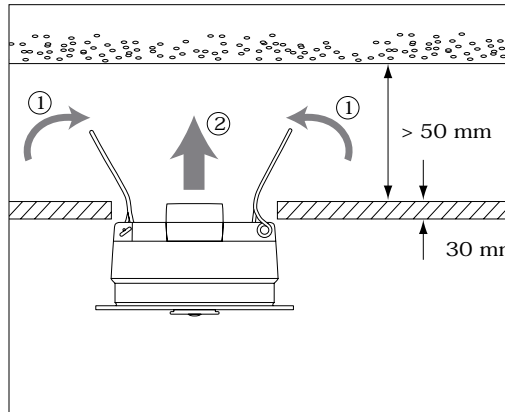
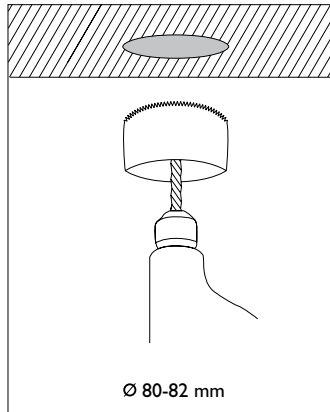
Med en fjernbetjening (IRT8099) er det muligt at ændre indstillingerne for lysniveauet. Ved at bruge fjernbetjeningen er det muligt at ændre default standardindstilling for tænd, ved spændingsindkobling. Occuswitch tænder først efter 30 sekunder.

LRM1070/00, LRM1080/00 Occuswitch tilstedeværelsessensor

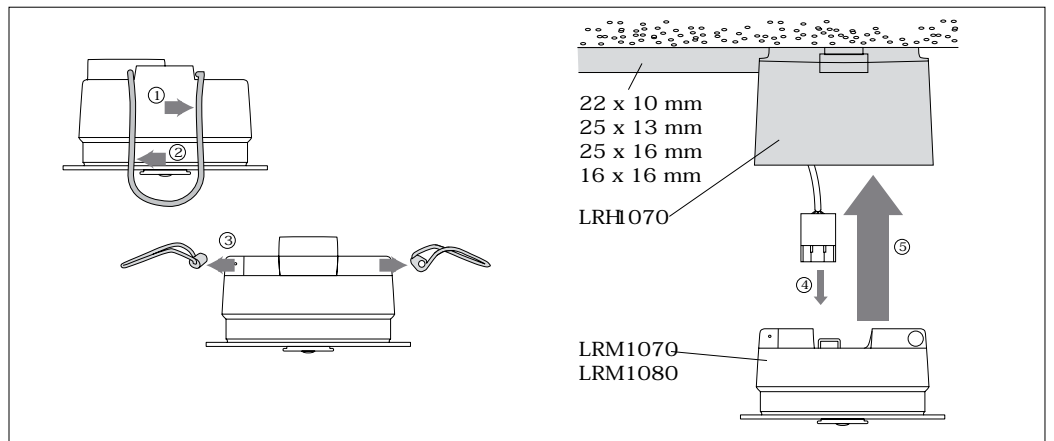
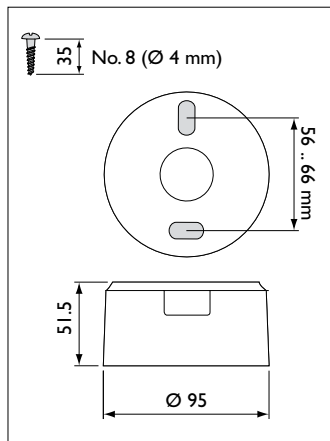
Montering

Occuswitch kan monteres på to måder: Indbygget i loftet eller påmonteret ved brug af loftsdåsen.
Loftsdåsen LRH1070 har udslagsblanketter for kabelkanaler samt et udslagscenterstykke.

Når placeringen af Occuswitch vælges, bør man undgå kolde steder, så der ikke opstår kondens.



Forsænket montering af Occuswitch i et loft

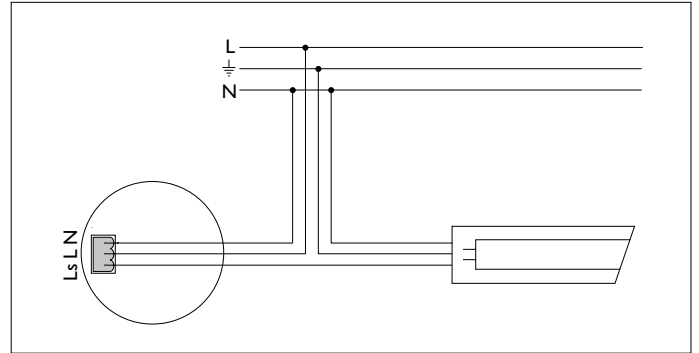


Påbygning af Occuswitch på et loft

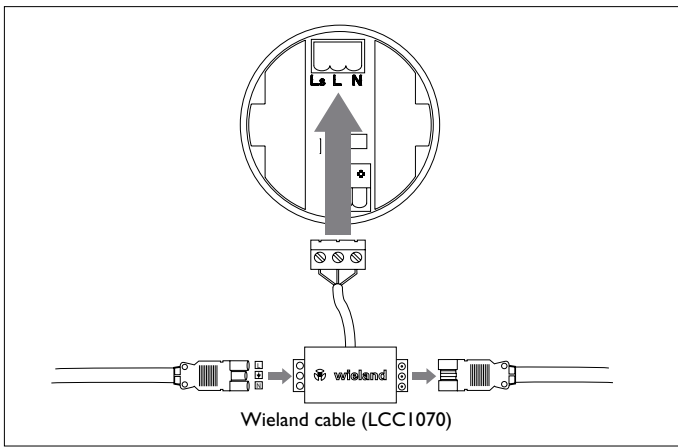
LRMI070/00, LRMI080/00 Occuswitch tilstedeværelsessensor

Elektrisk installation

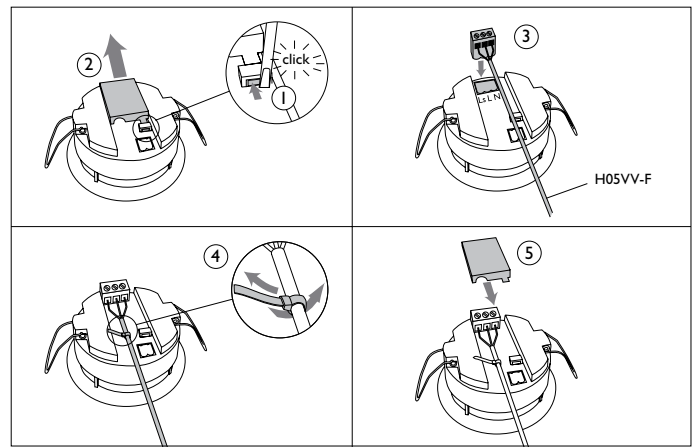
Occuswitch kan installeres med enten konventionel kabelføring eller med Wieland-stik. Til den sidste løsning kræves der et Wieland-kabel LCC1070. Occuswitch leveres med en aftagelig kabelstikforbindelse for let installation. Dette stik skal fjernes, hvis Wieland-kablet anvendes. Stikforbindelsen er beskyttet af et forskydeligt dæksel og sikret med en kabelstrip.



Installation med almindelig kabelføring

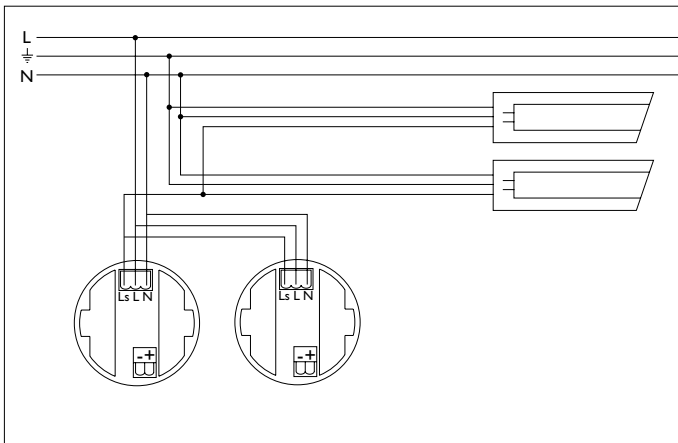


Installation (Wieland)

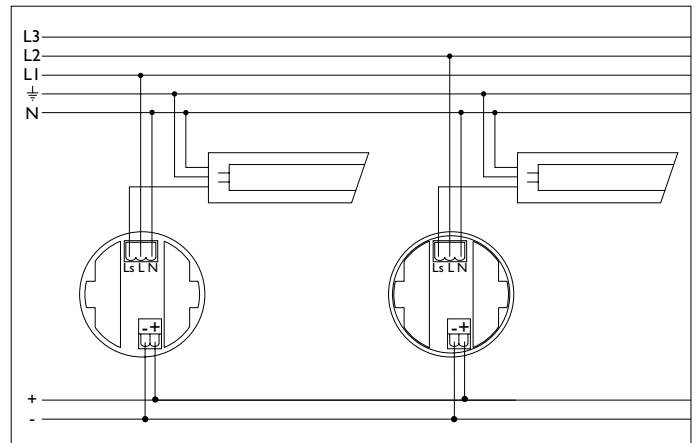


Paralleldrift

Paralleldriften anvendes til at udvide området, som Occuswitch dækker. Det kan gøres på to måder: Parallelinstallation eller ved anvendelse af den parallelle forbindelse i den avancerede Occuswitch LRMI080. Ved anvendelse af parallelinstallation begrænses den totale belastning til 6 A og kan kun bruges med en forsyningsgruppe. LRMI080 anvender et ledningssignal for at indikere tilstedeværelse til andre enheder. Alle enheder kan bruges op til 6 A hver, og der kan bruges flere forsyningsgrupper eller faser. En mindre forsinkelse er mulig mellem de forskellige enheder ved slukning.



Parallelinstallation



Parallelforbindelse (kun avanceret version)

LRMI070/00, LRMI080/00

Occuswitch tilstedeværelsessensor

Dagslysstyring

Overstyring af dagslys

Overstyring af dagslys forhindrer, at lyset tændes, når der er tilstrækkeligt dagslys. For at aktivere denne funktion skal det ønskede lysniveau indstilles ved dreje knappen væk fra OFF-positionen. For at deaktivere funktionen drejes knappen mod venstre til OFF-positionen.

Dagslysstyring

Occuswitch har en dagslysstyringsfunktion. Denne funktion slukker lyset, hvis der er tilstrækkeligt dagslys. For at aktivere denne funktion skal DIP-kontakten for denne funktion sættes i ON-positionen, og lysniveauet skal indstilles (se overstyring af dagslys). Når denne funktion er aktiveret, slukker lyset automatisk, når lysniveauet er over 220% i mere end 15 minutter. Dagslyset er på det tidspunkt mere end 120% af det indstillede lysniveau. Lyset tænder næsten omgående, når lysniveauet falder til under det indstillede niveau.

Bemærk

Denne funktion virker kun korrekt, når det ønskede lysniveau er det samme som det indstillede lysniveau. Occuswitch hæver automatisk slukkeniveauet, hvis det indstillede lysniveau er under det indstillede lysniveau (f.eks. hvis 500 lux er ønsket og 1000 lux er installeret). Det forhindrer, at lyset tændes og slukkes i en 15 minutters cyklus. Occuswitch kan slukke en eller to gange (med en forsinkelse på 15 minutter) for referenceformål. Denne cyklus gentages, hver gang Occuswitch genindkobles til forsyningsnettet.

Justering

Drej knappen for at øge eller mindske det ønskede lysniveau.

Lokal kontrol (LRMI080)

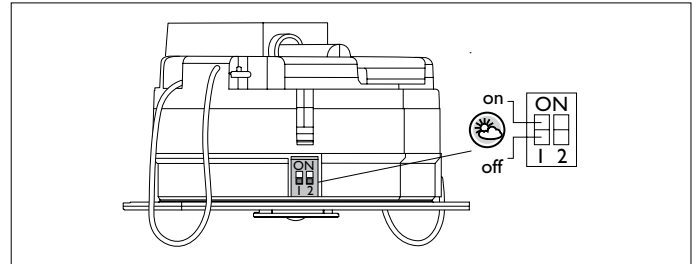
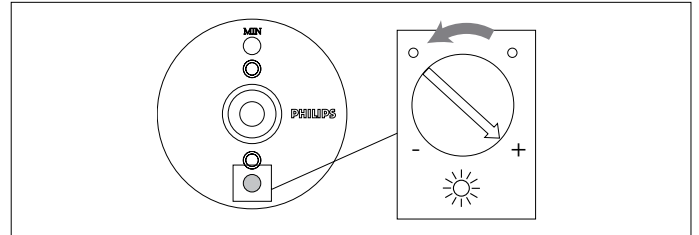
Occuswitch (avanceret version) kan styres med en Philips fjernbetjening. Der er ikke behov for nogen speciel indstilling. IRT8050 (vægmonteret) og IRT8010 (håndholdt med holder) er velegnet til denne anvendelse. Occuswitch er indstillet til at tænde/slukke på kanal 1 på fjernbetjeningen, og tilhøre gruppeadresse A.

Det er muligt at ændre gruppeadressen for at skelne mellem forskellige Occuswitch'er med IRT8099.

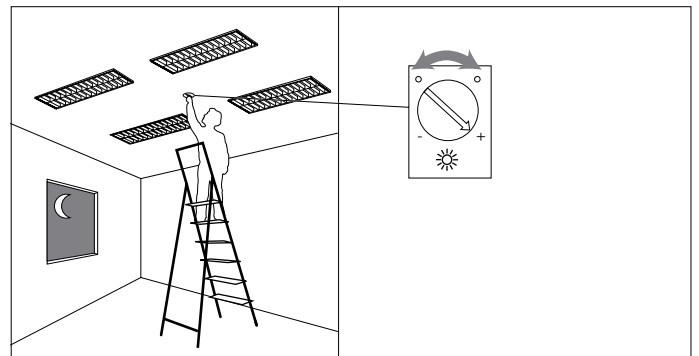
Fjernbetjeningen skal betjenes inden for Occuswitch's dækningsområde.

Manuel tænd

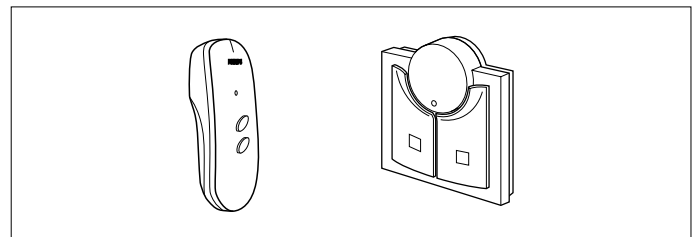
Occuswitch kan indstilles til manuel tænd i stedet for automatisk tænd. Der skal altid bruges en fjernbetjening for at tænde lyset. Occuswitch vil automatisk slukke lyset, når området forlades. Sæt DIP-kontakten i højre position for at aktivere manuel tænd.



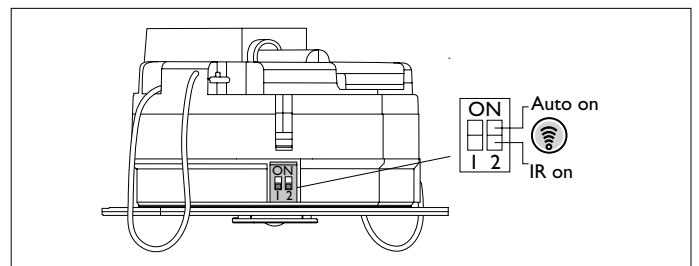
Aktivering af overstyring af dagslys samt tænd og sluk



Justering



IRT8010 og IRT8050



Aktivering af manuel tænd

LRMI070/00, LRMI080/00

Occuswitch tilstedeværelsessensor

IRT8099 (LRMI080)

Indstil ønsket lysniveau

Sørg for at det ønskede lysniveau er til stede, og at der ikke er dagslys i området.

Peg IRT8099 imod Occuswitch (maks 0,5 meter afstand) og tryk på »save«-knappen.

Lamperne blinker en gang for at angive, at det nye niveau er lagret.

Skift gruppeadresse

Både Occuswitch og fjernbetjening kan indstilles i syv forskellige gruppeadresser. Fjernbetjening og Occuswitch skal være i den samme gruppe. Vælg »gruppe A-G« på IRT8099 efterfulgt af den ønskede gruppeadresse (A-G, knapper 1 - 7).

Peg IRT8099 mod Occuswitch og tryk på den grønne sendeknap. Lyset blinker en gang for at angive, at den nye indstilling er gemt.

Skift opstartsadfærd

Occuswitch tænder ved spændingsindkobling. Hvis området er forladt, slukker lyset efter fem minutter. Det er muligt at indstille den til en forsinket tænd (30 sek.), ved spændingsindkobling.

Vælg »power on/off« på IRT8099 efterfulgt af enten »on« eller »off«. Peg IRT8099 mod Occuswitch'en og tryk på den grønne sendeknap. Lyset blinker en gang for at angive, at den nye indstilling er lagret.

Gendan standardindstillinger

For at gendanne standardindstillingerne peg IRT8099 mod Occuswitch, og tryk på »basics«.

Bemærk

IRT8099 sender "power on" og gruppeadresse samtidig (hvis ændret). For at slette forrige indstillinger tryk først på »basics« på IRT8099.

Advarsler



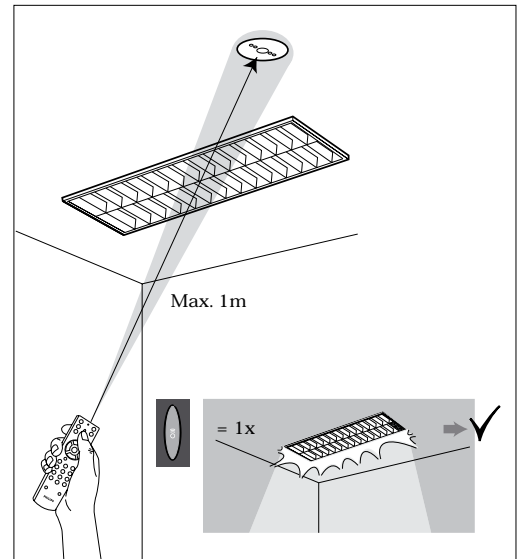
Occuswitch bør ikke anvendes under følgende forhold:

- I anvendelser uden for det specificerede område, specielt højder over 3,5 meter.
- Andre omgivelserforhold end i et normalt kontormiljø (temperatur, fugtighed).
- I anvendelser med varmt udstyr som f.eks. elektriske varmeapparater inden for Occuswitch's registreringsområde.
- I kombination med lyskilder eller andet udstyr, som kan beskadiges, hvis de slukkes og tændes inden for korte perioder.

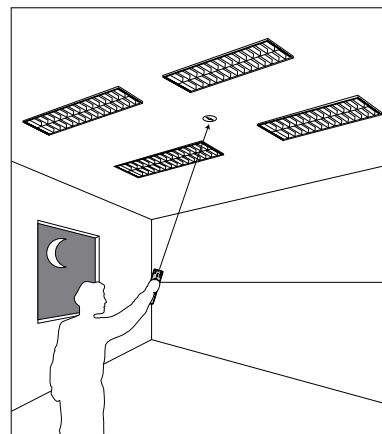


IRT8099

Fjernbetjening til indstilling af parametre



Send kommando



Juster lysniveau



Advarsler for avanceret version



Occuswitch bør ikke anvendes under følgende forhold:

- I anvendelser med (semi-kontinuerlig) IR-anordninger, som f.eks. IRDA-kommunikation, IR-kommunikation mellem PDA og telefoner og andet udstyr, headsets med IR-kommunikation m.m. Bemærk venligst, at noget udstyr med IR-kommunikation sender IR-beskeder, selv når der ikke er noget kommunikationslink. Disse egenskaber skal deaktiveres.
- I applikationer med elektroniske spoler der ligger indenfor eller i nærheden af IR-transmissionsfrekvensen på 36 kHz. Ikke kun når disse spoler ikke bruges sammen med Occuswitch, men også når lyset fra lamperne, som de styrer, er synligt for IR-modtageren.

LRMI070/00, LRMI080/00

Occuswitch tilstedeværelsessensor

7/7

Tekniske data

Lagringsforhold		Forsinket afbrydelse	1 - 30 minutter
Temperatur	-20 - +7 °C	Lysniveauer	250 - 1000 lux (30% refleksion),
Relativ fugtighed	20% til 90%; ingen kondens	Registreringsområde	Se diagram
			Fjernbetjeningen og lyssensoren fungerer
Driftsforhold		inden for samme område	
Temperatur	+5 - +50 °C	Standarder	EN/IEC 60669-2-1 elektroniske afbrydere
Relativ fugtighed	20% til 90 %; ingen kondens	Klassificering	Klasse I
		Forurening	2. grad
Nettilslutning		Overspænding	Kategori III
Spændingsforsyning	230 V AC ± 10%; 50 / 60 Hz	Godkendelse	Produktet overholder det relevante
Maksimal belastning	6 A (1380 VA) alle strømstyrker		EU-direktiv (CE)
Forbindelseskrueterminal	MRT3P7.62-3VE eller GMVSTBW2.5/3-ST7.62	Beskyttelsesklasse	KEMA
		Brændbarhed	IP20
Maksimal kabeldimension	1,5 - 2,5 mm ²	Glødetrådstest	UL94V-0
Nettfordelingssystem	TN-S, maks.16 A, med neutral jording	Isolering	960°C / 5 s
Strømforsbrug		SELV	Dobbeltisoleret (4 kV) mellem nettet og
Standby	1,2 W	EMC	
Maks.	1,2 W	IEC-godkendelse	(EN) 60669-2-1
		IEC-immunitet	(EN) 61 547
Parallel drift		IEC-udslip	(EN) 55015 og IEC (EN) 55022, klasse B
Maksimalt	10 enheder i parallelt SELV-signal, maks. 5 V	Vægt	0,2 kg
	Fri topologi tilslutning		
Polaritet	Sensitiv		
Forbindelsestype	Skrueterminal CPF5.08-2VE eller		
MSTB2.5/2-ST5.08			
Maksimal kabeldimension	1,5 - 2,5 mm ²		
Maksimal længde	100 m		
LED-indikatorer	Rød LED ved bevægelse		

Packing data

Type	Box dimensions (mm)	Qty	Material	Weight (Kg)	
				net	gross
LRMI070 Unit box	105 x 95 x 58	1	card board	0.12	0.15
LRMI070 Outer box	400 x 300 x 300	42	card board	5	5.6
LRMI080 Unit box	105 x 95 x 58	1	card board	0.12	0.15
LRMI080 Outer box	400 x 300 x 300	42	card board	5	5.6
LRHI070 Unit box	105 x 95 x 58	1	card board	0.044	0.07
LRHI070 Outer box	400 x 300 x 300	42	card board	1.8	2.4
LCCI070 Unit box		1	card board	0.13	
LCCI070 Outer box	289 x 214 x 178	18	card board	2.4	2.7

Bestillingsdata

Type	Min. antal	Bestillingsnummer	EAN-kode I	EOC
LRMI070/00 Occuswitch Basic	1	9137 003 27803	87 11559 731384	731384 99
LRMI080/00 Occuswitch Advanced	1	9137 003 27903	87 11559 731407	731407 99
LRHI070/00 Loftsdåse	1	9137 003 28003	87 11559 731438	731438 99
LCCI070/00 Wieland-kabel 3-polet	1	9137 003 30303	87 11559 731773	731773 99

3222 636 33 170 - første version
35/2007
Data kan ændres

www.lysstyring.philips.dk

