

#### Technical Support

If you need any technical help, please visit our official support site and contact our support team before returning the products, <https://support.reolink.com>.

#### Technische Unterstützung

Wenn Sie Hilfe brauchen, kontaktieren Sie bitte Reolink Support Team zuerst, bevor Sie Ihre Bestellung zurücksenden. Meiste Fragen oder Probleme können von unserem Online Support Center beantwortet und gelöst werden: <https://support.reolink.com>.

#### Support technique

Si vous avez besoin d'aide, veuillez contacter Reolink avant de retourner votre produit. La plupart des questions peuvent être répondues via notre centre de support en ligne à l'adresse <https://support.reolink.com>.

#### Supporto Tecnico

Se avete bisogno di aiuto, le chiediamo gentilmente di contattare Reolink prima di restituire il prodotto. La maggior parte delle domande può essere risolta tramite il nostro centro di assistenza online all'indirizzo <https://support.reolink.com>.

#### Soporte técnico

Si necesita ayuda, comuníquese con Reolink antes de devolver su producto. La mayoría de las preguntas se pueden responder a través de nuestro centro de soporte en línea en <https://support.reolink.com>.

REOLINK INNOVATION LIMITED  
FLAT/RM 705 7/F FA YUEN COMMERCIAL BUILDING 75-77 FA YUEN  
STREET MONG KOK KL HONG KONG

 CET PRODUCT SERVICE SP. Z O.O.  
Ul. Długa 33 102 Zgierz, Polen

 CET PRODUCT SERVICE LTD.  
Beacon House Stokenchurch Business Park, Ibstone Rd,  
Stokenchurch High Wycombe, HP14 3FE, United Kingdom

July 2023  
QSG1\_A  
58.03.005.0130



EN/DE/FR/IT/ES

# Operational Instruction

Apply to Reolink Solar Panel,  
Reolink Solar Panel 2

  @ReolinkTech <https://reolink.com>

## Content

What's in the Box	2
How to Install	3
Troubleshooting	7
Specifications	7
Notification of Compliance	8

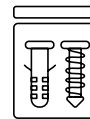
## What's in the Box



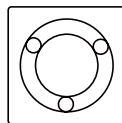
Solar Panel x1



Bracket x1



Pack of Screws x1



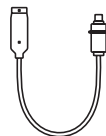
Mounting Template x1



Strap x1



Mounting Plate x1

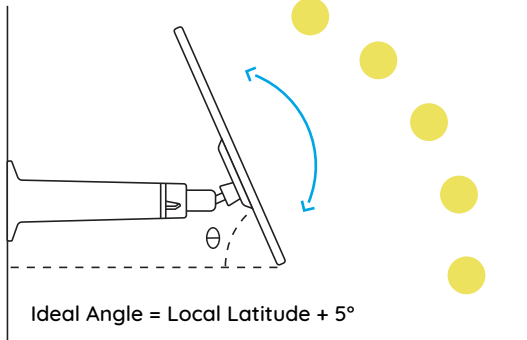


USB-C to Micro USB Cable

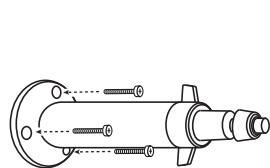
**NOTE:** The USB-C to Micro USB cable only comes with the separately sold solar panel.

## How to Install

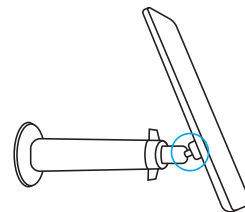
### Install the Solar Panel with Screws



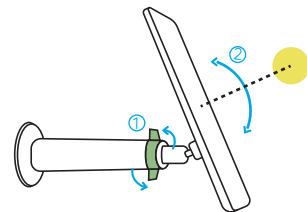
1. Please choose a location for your solar panel that gets the most sunlight throughout the year. The Reolink solar panel needs only a few hours of direct sunlight to sufficiently power up your camera daily. The amount of energy that the solar panel can produce is affected by weather conditions, seasonal changes, geographic locations, etc.



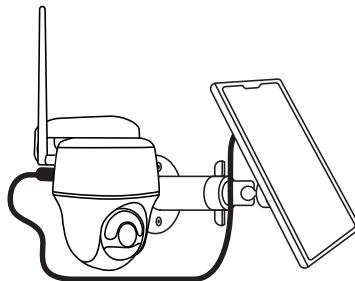
2. Mount the bracket with the mounting template and the screws provided in the package.



3. Slot the solar panel into the bracket and make sure it's secure.



4. Loosen the adjustment knob on the bracket, and adjust the angle of the solar panel to receive the most direct sunlight. Then re-tighten the adjustment knob to secure the panel.

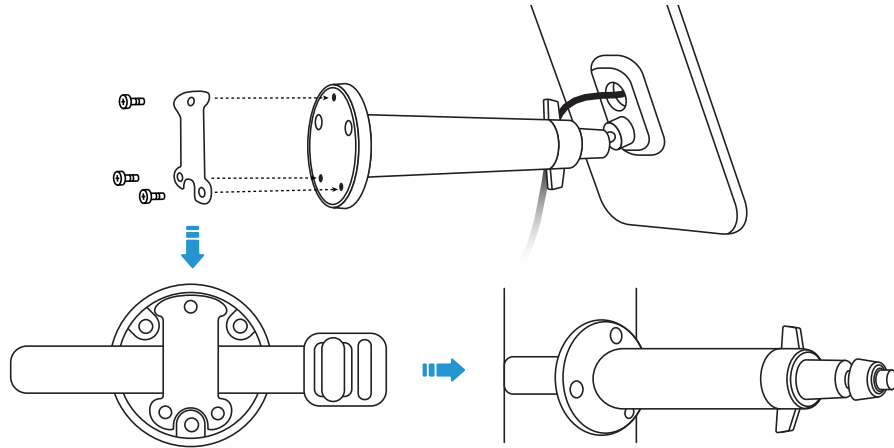


5. Connect the solar panel to the Reolink battery-powered camera.

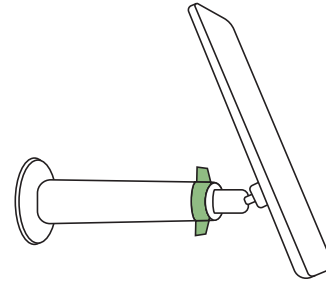
**NOTE:** Make sure the USB-C connector is plugged in all the way for a weatherproof seal.

## Install the Solar Panel with Strap

If you plan to mount the solar panel to a tree, you are recommended to use the strap.



1. Put the strap on the bottom of the bracket. Fix the strap with the mounting plate and secure the mounting plate with screws. Attach the bracket to the tree and fasten the strap.



2. After the bracket is fixed, slot the solar panel into the bracket, adjust the solar panel, and connect the solar panel to camera. (You can refer to steps 3 to 5 in “Install the Solar Panel with Screws”.)

### IMPORTANT NOTICE

- Make sure the solar panel is not blocked. The energy harvesting efficiency drops drastically even when a small portion of the solar panel is blocked.
- Please don't install the solar panel completely horizontally. Otherwise your solar panel might accumulate dust and other debris easily. It's advised to install the solar panel angularly to receive the most direct sunlight.
- Wipe the solar panel regularly to remove dust or debris.
- Please charge the batteries in temperature between 0°C and 45°C (32-113°F). The solar panel won't charge the camera at temperatures below 0°C (32°F).

## Troubleshooting

### Stop Charging the Battery-powered Cameras

If your solar panel can't charge the camera anymore, try the following solutions:

- Unplug and re-insert the charging cable. Please ensure the connection between the solar panel and camera is stable.
- Make sure that your Reolink solar panel points toward the sun and is not shaded by trees, buildings, or other objects.
- Make sure that your camera is not charged at temperatures below 0°C (32°F) or above 45°C (113°F).

If these don't work, contact Reolink  
<https://support.reolink.com>

## Specifications

### Physical Parameters

For Reolink Solar Panel  
Size: 185.4 x 120.4 x 175mm  
Cable Length: 4 Meters  
Weight: 223.06g

For Reolink Solar Panel 2  
Size: 210.6 x 174.6 x 185mm  
Cable Length: 4 Meters  
Weight: 361.29g

### General

Charging Temperature:  
0°C to 45°C (32°F to 113°F)  
Operating Temperature:  
-10°C to 55°C (14°F to 131°F)  
Weather Resistance:  
IP65 certified weatherproof

## Notification of Compliance

### FCC Compliance Statement

This device complies with Part 15 of FCC Rules. Operation is subject to the following two conditions: (1) this device may not cause harmful interference, and (2) this device must accept any interference received, including interference that may cause undesired operation. For more information, visit: <https://reolink.com/fcc-compliance-notice/>.

### Simplified EU Declaration of Conformity

Reolink declares that this device is in compliance with the essential requirements and other relevant provisions of Directive 2014/30/EU.



### Correct Disposal of This Product

This marking indicates that this product should not be disposed with other household wastes throughout the EU. To prevent possible harm to the environment or human health from uncontrolled waste disposal, recycle it responsibly to promote the sustainable reuse of material resources. To return your used device, please use the return and collection systems or contact the retailer where the product was purchased. They can take this product for environment safe recycling.

### Limited Warranty

This product comes with a 2-year limited warranty that is valid only if purchased from Reolink Official Store or a Reolink authorized reseller. Learn more: <https://reolink.com/warranty-and-return/>.

## **Terms and Privacy**

Use of the product is subject to your agreement to the Terms of Service and Privacy Policy at [reolink.com](https://reolink.com). Keep out of reach of children.

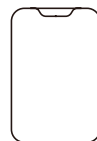
## **End User License Agreement**

By using the Product Software that is embedded on the Reolink product, you agree to the terms of this End User License Agreement (“EULA”) between you and Reolink. Learn more: <https://reolink.com/eula/>.

## Überblick

Lieferumfang .....	12
Installation .....	13
Fehlerbehebung .....	17
Technische Daten .....	17
Konformitätserklärung .....	18

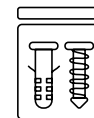
## Lieferumfang



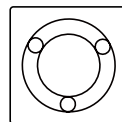
Solarpanel x1



Halterung x1



Päckchen mit Schrauben x1



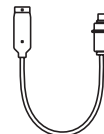
Lochschablone zur  
Montage x1



Gurt x1



Montageplatte x1

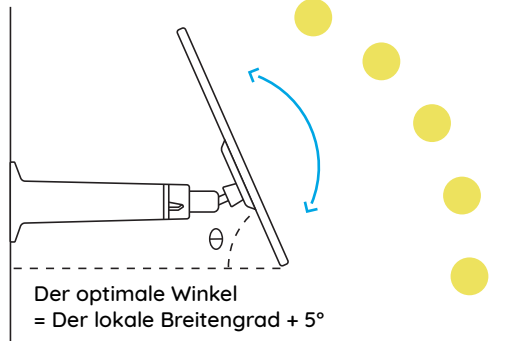


USB-C auf Micro-USB-Kabel

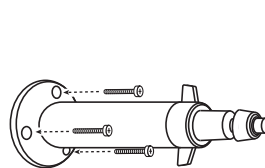
**HINWEIS:** Das USB-C-auf-Micro-USB-Kabel wird nur mit dem separat erhältlichen Solarpanel geliefert.

## Installation

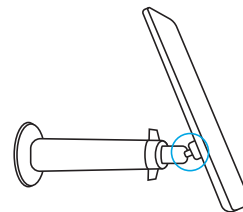
### Das Solarpanel mit Schrauben installieren



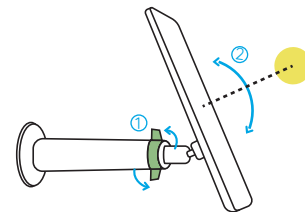
1. Bitte wählen Sie einen Installationsort für das Solarpanel aus, wo es ganzjährig die meisten Sonnenschein gibt. Täglich braucht das Reolink Solarpanel bei direkter Sonneneinstrahlung nur einige Stunden, um Ihre Kamera (ausgestattet mit Akku) ausreichend aufzuladen. Die Faktoren wie Wetterbedingungen, jahreszeitliche Veränderungen und geografische Lage etc. werden Einfluss auf die Energiemenge ausüben, die das Solarpanel erzeugt.



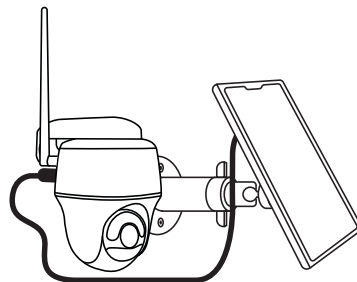
2. Montieren Sie die Halterung mithilfe der mitgelieferten Lochschablone und Schrauben.



3. Schrauben Sie das Solarpanel in die Halterung ein und stellen Sie sicher, dass es fest installiert ist.



4. Lösen Sie den Drehregler auf der Halterung und stellen Sie den Winkel des Solarpanels ein, damit es direkte Sonneneinstrahlung bekommt. Danach befestigen Sie wieder den Drehregler, um das Solarpanel zu befestigen.



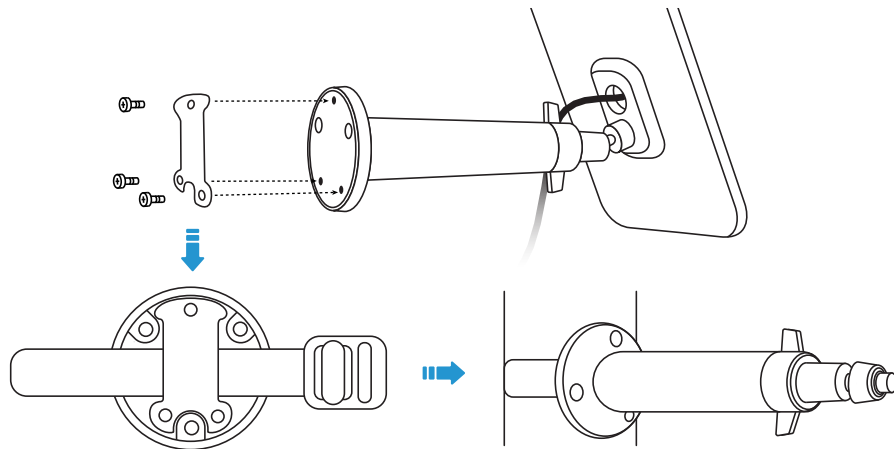
5. Verbinden Sie das Solarpanel mit der Reolink akkubetriebenen Kamera.

**HINWEIS:** Stellen Sie sicher, dass der USB-C-Stecker völlig eingesteckt ist, damit er gut abgedichtet ist.

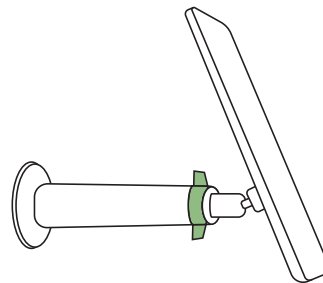


## Das Solarpanel mit einem Gurt installieren

Wenn Sie das Solarpanel an einem Baum befestigen möchten, empfehlen wir Ihnen, den Gurt zu verwenden.



1. Legen Sie den Gurt an der Unterseite der Halterung an. Fixieren Sie den Gurt mit der Montageplatte und sichern Sie die Montageplatte mit Schrauben. Bringen Sie die Halterung am Baum an und befestigen Sie den Gurt.



2. Setzen Sie das Solarpanel in die Halterung ein, justieren Sie das Solarpanel und schließen Sie es an die Kamera an (siehe Schritte 3 bis 5 unter „Das Solarpanel mit Schrauben installieren“).

### Wichtige Hinweise

- Stellen Sie sicher, dass es keine Decke auf dem Solarpanel gibt. Die Effizienz der Energieproduktion sinkt drastisch, selbst wenn ein kleines Teilstück vom Solarpanel abgedeckt wird.
- Installieren Sie das Solarpanel bitte nicht komplett horizontal. Sonst ist es anfällig für Staub und Schmutz. Es wird vorgeschlagen, das Solarpanel schräg für direkte Sonneneinstrahlung zu installieren.
- Wischen Sie regelmäßig das Solarpanel ab, um Staub oder Schmutz zu entfernen.
- Laden Sie bitte den Akku bei Temperaturen zwischen 0°C und 45°C (32°F - 113°F). Unter 0°C (32°F) wird die Kamera nicht mehr über das Solarpanel aufgeladen.

## Fehlerbehebung

### Laden der akkubetriebenen Kamera stoppt

Wenn Ihr Solarpanel die Kamera nicht mehr laden kann, versuchen Sie Folgendes:

- Ziehen Sie den Stecker und stecken Sie das Ladekabel erneut ein. Stellen Sie sicher, dass die Verbindung zwischen dem Solarpanel und der Kamera stabil ist.
- Stellen Sie sicher, dass Ihr Reolink-Solarpanel auf die Sonne gerichtet ist und nicht von Bäumen, Gebäuden oder anderen Hindernissen verdeckt wird.
- Stellen Sie sicher, dass Ihre Kamera nicht bei Temperaturen unter 0°C (32°F) oder über 45°C (113°F) aufgeladen wird.

Wenn das Problem weiterhin besteht, wenden Sie sich an den <https://support.reolink.com>

## Technische Daten

### Physische Parameter

Für Reolink Solar Panel  
Größe: 185,4 x 120,4 x 175mm  
Kabellänge: 4 Meter  
Gewicht: 223.06g

Für Reolink Solar Panel 2  
Größe: 210,6 x 174,6 x 185mm  
Kabellänge: 4 Meter  
Gewicht: 361.29g

### Allgemeines

Ladetemperatur: 0°C bis 45°C (32°F bis 113°F)  
Betriebstemperatur:  
-10°C bis 55°C (14°F bis 131°F)  
Witterungsbeständigkeit:  
IP65-zertifiziert wetterfest

## Konformitätserklärung

### FCC-Konformitätserklärung

Dieses Gerät entspricht Abschnitt 15 der FCC- Bestimmungen. Der Betrieb unterliegt den folgenden beiden Bedingungen: (1) Dieses Gerät darf keine schädlichen Interferenzen verursachen und (2) dieses Gerät muss alle empfangenen Interferenzen akzeptieren, einschließlich Interferenzen, die zu einem unerwünschten Betrieb führen können. Weitere Informationen finden Sie unter: <https://reolink.com/fcc-compliance-notice/>.

### Vereinfachte EU-Konformitätserklärung

Reolink erklärt, dass dieses Gerät den grundlegenden Anforderungen und anderen relevanten Bestimmungen der Richtlinie 2014/30/ EU entspricht.



### Korrekte Entsorgung dieses Produktes

Diese Kennzeichnung weist darauf hin, dass dieses Produkt in der gesamten EU nicht über den Hausmüll entsorgt werden darf. Um mögliche Umwelt- oder Gesundheitsschäden durch unkontrollierte Entsorgung von Abfällen zu vermeiden, recyceln Sie diese verantwortungsbewusst, um die nachhaltige Wiederverwendung von Ressourcen zu unterstützen. Um ein gebrauchtes Gerät zurückzugeben, nutzen Sie bitte das Rückgabe- und Sammelsystem oder kontaktieren Sie den Händler, bei welchem Sie das Produkt gekauft haben. Ihr Händler kann das Produkt dem umweltverträglichen Recycling zuführen.

### Eingeschränkte Garantie

2-Jahre eingeschränkte Garantie ist für dieses Produkt verfügbar. Mehr Infos: <https://reolink.com/de/warranty-and-return/>

## **AGB & Datenschutz**

Die Nutzung des Produkts unterliegt Ihrer Zustimmung zu AGB und Datenschutzrichtlinien auf <https://reolink.com/de/terms-conditions/>.

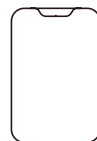
## **Endbenutzer-Lizenzvereinbarung**

Durch die Verwendung der in das Reolink-Produkt integrierten Produktsoftware stimmen Sie den Bestimmungen dieses Endbenutzer-Lizenzvertrags („EULA“) zwischen Ihnen und Reolink zu. Weitere Informationen: <https://reolink.com/eula/>.

## Contenu

Contenu de la boîte .....	22
Comment installer .....	23
Dépannage .....	27
Caracteristiques techniques .....	27
Avis de conformité .....	28

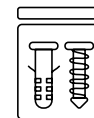
## Contenu de la boîte



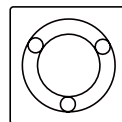
Panneau solaire x1



Support x1



Paquet de Vis x1



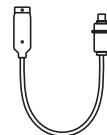
Gabarit de trou de montage x1



Sangle x1



Plaque de montage x1

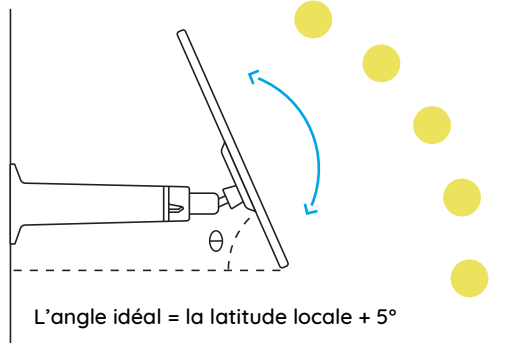


Câble USB-C vers micro USB

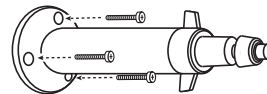
**REMARQUE :** le câble USB-C vers Micro USB n'est fourni qu'avec le panneau solaire vendu séparément.

## Comment installer

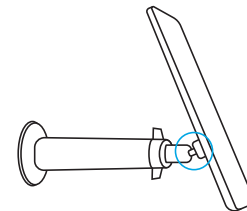
### Installer le panneau solaire avec des vis



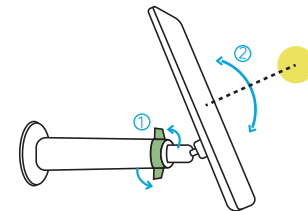
1. Veuillez choisir une location pour obtenir le plus de lumière du soleil tout au long de l'année pour votre panneau solaire. Le panneau solaire Reolink a besoin de seulement quelques heures de lumière directe du soleil pour alimenter suffisamment votre caméra quotidiennement. L'énergie que le panneau solaire peut produire est affectée par les conditions météorologiques, les changements saisonniers, les emplacements géographiques, etc.



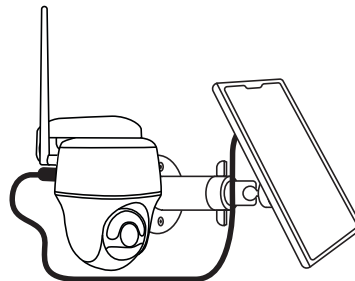
2. Montez le support avec le gabarit de montage et les vis fournies dans l'emballage.



3. Fixez le panneau solaire dans le support et assurez-vous qu'il est sûr.



4. Desserrez le bouton de réglage sur le support et réglez l'angle du panneau solaire pour le faire recevoir la lumière directe du soleil, puis resserrez le bouton de réglage pour sécuriser votre panneau solaire.

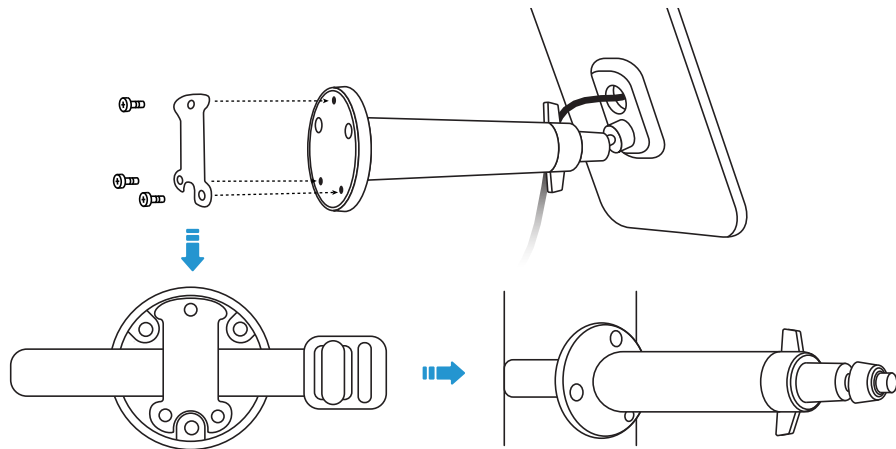


5. Branchez le panneau solaire sur la caméra.

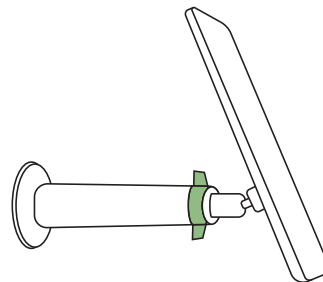
**NOTA :** Assurez-vous que le connecteur USB-C est branché à fond pour une étanchéité à toute épreuve.

## Installer le panneau solaire avec la sangle

Si vous voulez fixer le panneau solaire à un arbre, il est recommandé d'utiliser la sangle.



1. Placez la sangle au bas du support. Fixez la sangle avec la plaque de montage et fixez la plaque de montage avec des vis. Attachez le support à l'arbre et fixez la sangle.



2. Insérez le panneau solaire dans le support, ajustez le panneau solaire et connectez-le à la caméra (vous pouvez vous référer aux étapes 3 à 5 dans « Installer le panneau solaire avec des vis »).

### Remarques Importantes

- Assurez-vous qu'il n'y a pas de blocage sur le panneau solaire. L'efficacité de la récolte d'énergie diminue drastiquement même quand une petite partie du panneau solaire est bloquée.
- Veuillez ne pas installer le panneau solaire complètement horizontalement. Autrement votre panneau solaire pourrait accumuler la poussière et d'autres débris facilement. Il est conseillé d'installer le panneau solaire angulairement pour le faire recevoir la lumière directe du soleil.
- Essayez régulièrement le panneau solaire pour enlever la poussière ou les débris.
- Veuillez charger les batteries à une température comprise entre 0°C et 45°C (32-113°F). Le panneau solaire ne chargera pas la caméra à des températures inférieures à 0°C (32°F).

## Dépannage

### Arrêter de charger les caméra à batterie

Si votre panneau solaire ne peut plus recharger la caméra, essayez ce qui suit:

- Débranchez et rebranchez le câble de charge. Veillez à ce que la connexion entre le panneau solaire et la caméra soit stable.
- Assurez-vous que votre panneau Reolink Solar est orienté vers le soleil et n'est pas obstrué par des arbres, des bâtiments ou d'autres obstacles.
- Assurez-vous que votre caméra ne fonctionne pas à des températures inférieures à 0°C (32°F) ou supérieures à 45°C (113°F).

Si le problème persiste, contactez l'assistance Reolink <https://support.reolink.com>

## Caracteristiques techniques

### Paramètres Physiques

Pour Reolink Solar Panel  
Dimensions: 185.4 x 120.4 x 175mm  
Longueur du câble: 4 mètres  
Poids: 223.06g

Pour Reolink Solar Panel 2  
Dimensions: 210.6 x 174.6 x 185mm  
Longueur du câble: 4 mètres  
Poids: 361.29g

### Général

Température de chargement:  
0°C à 45°C (32°F à 113°F)  
Température de fonctionnement:  
-10°C à 55°C (14°F à 131°F)  
Résistance aux intempéries:  
Étanchéité certifiée IP65

## Avis de conformité

### Déclaration de conformité FCC

Cet appareil est conforme à l'article 15 de la réglementation FCC. L'utilisation est soumise aux deux conditions suivantes: (1) cet appareil ne doit pas causer d'interférences nuisibles, et (2) cet appareil doit accepter toute interférence reçue, y compris les interférences qui peuvent causer un fonctionnement non désiré. Pour plus d'informations, visitez: <https://reolink.com/fcc-compliance-notice/>.

### CE Déclaration de conformité UE simplifiée

Reolink déclare que cet appareil est conforme aux exigences essentielles et autres dispositions pertinentes de la Directive 2014/30/EU.



### Élimination correcte de ce produit

Ce marquage indique que ce produit ne doit pas être éliminé avec d'autres déchets ménagers dans l'UE. Afin d'éviter que l'élimination incontrôlée des déchets ne nuise à l'environnement ou à la santé humaine, recyclez-les de manière responsable afin de promouvoir la réutilisation durable des ressources matérielles. Pour retourner votre appareil usagé, veuillez utiliser les systèmes de retour et de collecte ou contacter le détaillant où le produit a été acheté. Ils peuvent prendre ce produit pour un recyclage sans danger pour l'environnement.

### Garantie limitée

Ce produit est livré avec une garantie limitée de 2 ans. En savoir plus: <https://reolink.com/fr/warranty-and-return/>.

## Conditions et Confidentialité

L'utilisation du produit est soumise à votre acceptation des Conditions d'utilisation et de la Politique de confidentialité de <https://reolink.com/fr/>. Veuillez laisser ce produit dans un endroit que les enfants ne peuvent pas atteindre.

## Contrat de licence d'utilisateur final

En utilisant le logiciel produit intégré au produit Reolink, vous acceptez les termes du présent contrat de licence utilisateur final ("CLUF ") entre vous et Reolink. Pour en savoir plus: <https://reolink.com/eula/>.



## Contenuti

Cosa c'è nella Confezione .....	32
Guide all'Installazione .....	33
Risoluzioni dei Problemi .....	37
Specifiche .....	37
Avviso di Idoneità .....	38

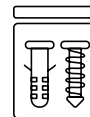
## Cosa c'è nella Confezione



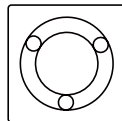
Pannello Solare x1



Staffa x1



Confezione di Viti x1



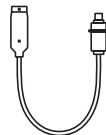
Dima per Fori di  
Montaggio x1



Cinghia x1



Piastra di montaggio x1

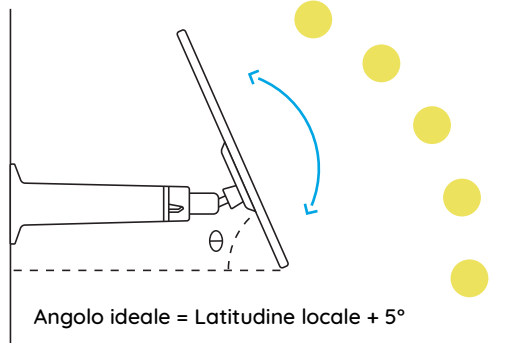


Cavo da USB-C a Micro USB

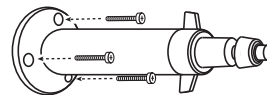
**NOTA:** Il cavo USB-C a micro USB viene fornito solo con il pannello solare, venduto separatamente.

## Guide all'Installazione

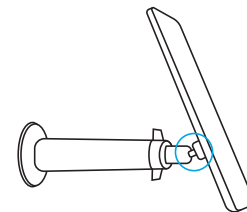
### Installare il pannello solare con le viti



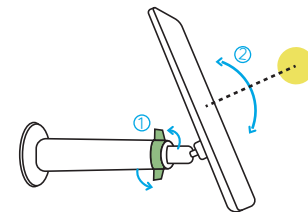
1. Scegliere una posizione ben illuminata della luce solare durante tutto l'anno per il pannello solare. Il Pannello Solare Reolink necessita solo poche ore di luce solare diretta per alimentare sufficientemente la tua telecamera ogni giorno. La quantità di energia che il pannello solare può produrre è influenzata dalle condizioni meteorologiche, dai cambiamenti stagionali, dalle posizioni geografiche, ecc.



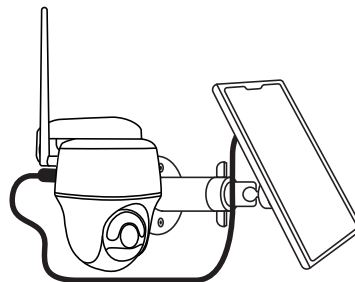
2. Montare la staffa con la dima per fori di montaggio e le viti fornite nella confezione.



3. Inserire il pannello solare nella staffa e assicurarsi che sia fissato.



4. Allentare la manopola di regolazione sulla staffa e regolare l'angolazione del pannello solare in modo da ricevere la luce solare diretta, quindi serrare nuovamente la manopola di regolazione per fissare il tutto.

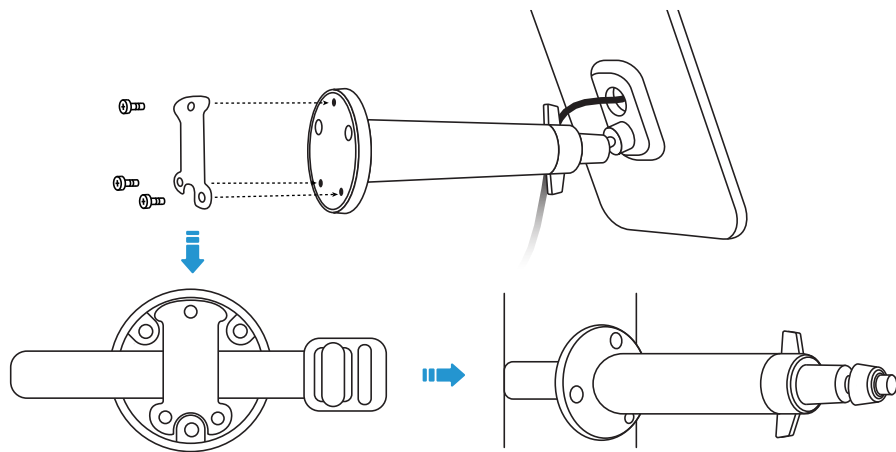


5. Collegare il pannello solare alla telecamera alimentata a batteria Reolink.

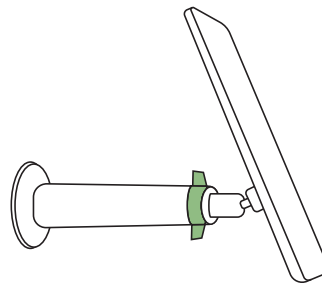
**NOTA:** Assicurarsi che il connettore USB-C sia inserito fino in fondo per garantire una tenuta a prova di meteo.

## Installare il pannello solare con cinghia

Se si intende montare il pannello solare su un albero, si consiglia di utilizzare la cinghia.



1. Applicare la cinghia sul fondo della staffa. Fissare la cinghia con la piastra di montaggio e avvitare la piastra di montaggio. Attaccare la staffa all'albero e stringere la cinghia.



2. Inserire il pannello solare nella staffa, regolare il pannello solare e collegarlo alla telecamera (fare riferimento ai passaggi da 3 a 5 in "Installare il pannello solare con viti").

### Note importanti

- Assicurarsi che il pannello solare non sia coperto. L'efficienza nella raccolta dell'energia diminuisce drasticamente anche se una piccola parte del pannello solare è oscurata.
- Si prega di non installare il pannello solare completamente in orizzontale. In caso contrario potrebbe accumulare polvere e altri detriti facilmente. Consigliamo di installare il pannello solare angolarmente per una buona ricezione di luce solare diretta.
- Pulire regolarmente il pannello solare per rimuovere polvere o detriti.
- Si prega di caricare le batterie a una temperatura compresa tra 0°C e 45°C (32-113°F). Il pannello solare non funziona a temperatura inferiore a 0°C (32°F).

## Risoluzioni dei Problemi

### Interruzione della Ricarica delle Telecamere Alimentate a Batteria

Se il tuo pannello solare non carica più la telecamera, prova quanto segue:

- Stacca e reinsertisci il cavo di ricarica. Assicurati che la connessione fra pannello solare e telecamera sia stabile.
- Assicurati che il tuo pannello solare Reolink sia puntato verso il sole e non è ostruito da alberi, edifici o altri ostacoli.
- Assicurati che la telecamera non sia caricata a temperature inferiori a 0°C (32°F) superiori a 45°C (113°F).

Se il problema persiste, contattare <https://support.reolink.com>

## Specifiche

### Parametri Fisici

Per Reolink Solar Panel  
Dimensione: 185.4 x 120.4 x 175mm  
Lunghezza Cavo: 4 Metri  
Peso: 223.06g

Per Reolink Solar Panel 2  
Dimensione: 210.6 x 174.6 x 185mm  
Lunghezza Cavo: 4 Metri  
Peso: 361.29g

### Generale

Temperatura di Carica:  
0°C a 45°C (32°F a 113°F)  
Temperatura in operatività:  
-10°C a 55°C (14°F a 131°F)  
Resistenza alle intemperie: IP65  
impermeabilità certificata

## Avviso di Idoneità

### Dichiarazione di Idoneità FCC

Questo dispositivo rispetta la Parte 15 delle Regole FCC. L'operazione è soggetta alle seguenti due condizioni: (1) questo dispositivo non può causare interferenze nocive, e (2) questo dispositivo deve accettare qualsiasi interferenza ricevuta, incluse interferenze che possono causare operazioni indesiderate. Per maggiori informazioni, visitare: <https://reolink.com/it/fcc-compliance/notice/>.

### Dichiarazione Semplificata di Conformità UE

Reolink dichiara che questo dispositivo è in conformità con i requisiti essenziali e altre rilevanti disposizioni della Direttiva 2014/30/EU.



### Corretta Rottamazione di Questo Prodotto

Questo marchio indica che questo prodotto non deve essere rottamato insieme ad altri rifiuti domestici attraverso l'UE. Per prevenire possibili danni all'ambiente o alla salute umana da un incontrollato scarico di rifiuti, ricicla responsabilmente per promuovere il riuso sostenibile delle materie prime. Per restituire il dispositivo usato, per favore usa il sistema di resi e raccolta o contatta il punto vendita dove il prodotto è stato acquistato. Possono rilevare questo prodotto per un riciclo sicuro per l'ambiente.

### Garanzia Limitata

Questo prodotto viene fornito con una garanzia limitata di 2 anni. Ulteriori informazioni: <https://reolink.com/it/warranty-and-return/>.

## Termini e Privacy

L'utilizzo del prodotto è soggetto all'accettazione dei Termini di servizio e dell'Informativa sulla privacy su <https://reolink.com/it>. Tenere fuori dalla portata dei bambini.

## Contratto di Licenza per l'Utente Finale

Utilizzando il software prodotto incorporato al prodotto Reolink, voi accettate i termini di questo accordo di licenza per l'utente finale ("EULA") fra voi e Reolink. Scopri di più: <https://reolink.com/it/eula/>.

## Índices

Contenido de la caja .....	42
Instalación .....	43
Solución de problemas .....	47
Especificaciones .....	47
Notificación de cumplimiento .....	48

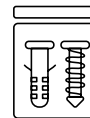
## Contenido de la caja



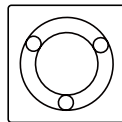
Panel solar x1



Soporte x1



Paquete de Tornillos x1



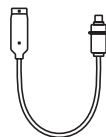
Plantilla de montaje x1



Correa x1



Placa de montaje x1

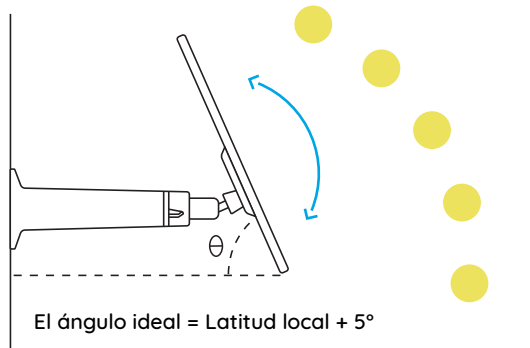


Cable USB-C a micro USB

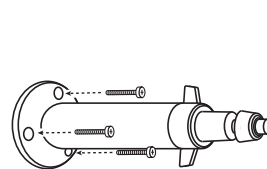
**NOTA:** El cable USB-C a Micro USB solo se incluye con el panel solar que se vende por separado.

## Instalación

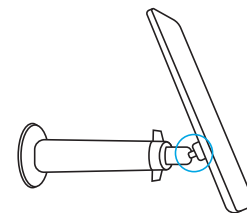
### Instalar el panel solar con tornillos



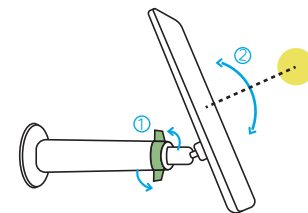
1. Seleccione una posición con la mayor cantidad de luz solar durante todo el año para su panel solar. El panel solar Reolink solo necesita unas pocas horas de luz solar directa para alimentar su cámara de manera suficiente todos los días. La cantidad de energía que puede producir el panel solar se ve afectada por las condiciones climáticas, los cambios estacionales, las ubicaciones geográficas, etc.



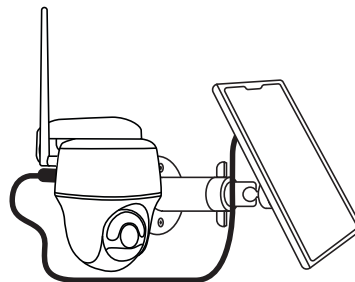
2. Monte el soporte con la plantilla de montaje y los tornillos incluidos en el paquete.



3. Introduzca el panel solar en el soporte y asegúrese de que sea bloqueado.



4. Afloje el control de ajuste en el soporte y ajuste el ángulo del panel solar para que reciba luz solar directa, y luego vuelva a apretar el control de ajuste para asegurar la posición.

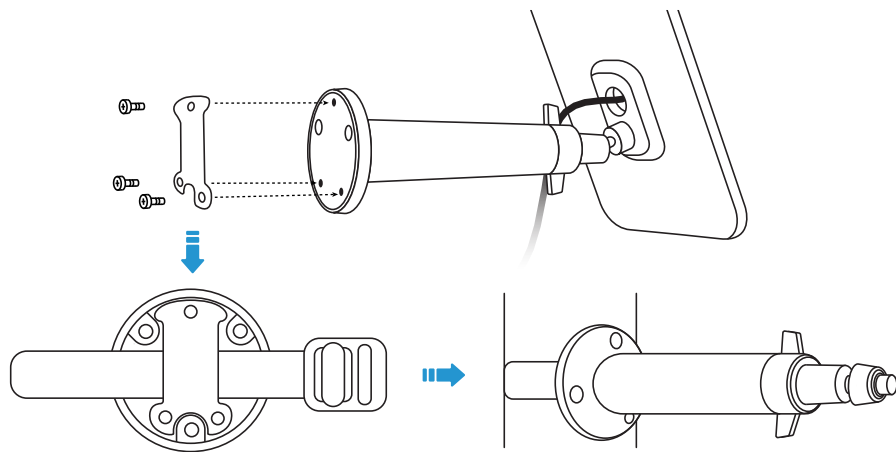


5. Conecte el panel solar a la cámara alimentada por batería Reolink.

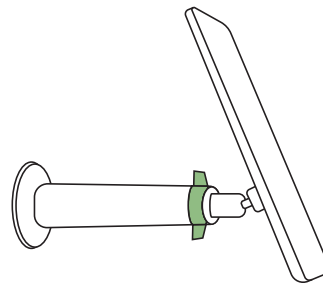
**NOTA:** Asegúrese de que el conector USB-C está enchufado hasta el fondo para un sellado resistente a la intemperie.

## Instalar el panel solar con la correa

Si plantea montar el panel solar a un árbol, se le recomienda utilizar la correa.



1. Coloque la correa en la parte inferior del soporte. Fije la correa con la placa de montaje y asegure la placa de montaje con tornillos. Coloque el soporte en el árbol y fije la correa.



2. Introduzca el panel solar en el soporte, ajuste el panel solar y después conéctelo a la cámara (puede consultar los pasos 3 a 5 en "Instalar el panel solar con tornillos").

### Notas Importantes

- Asegúrese de que el panel solar NO esté bloqueado. La eficiencia de recolección de energía se disminuirá drásticamente cuando una pequeña porción del panel está bloqueada.
- Por favor, no instale el panel solar de manera completamente horizontal. De lo contrario, su panel podría acumular fácilmente polvo y otros desechos. Se recomienda instalar el panel solar angularmente para que reciba luz solar directa.
- Limpie el panel solar con regularidad para eliminar el polvo o la suciedad.
- Cargue la batería a una temperatura de entre 0°C y 45°C (32°F - 113°F). El panel solar no cargaría la cámara a una temperatura bajo cero (32°F).



## Solución de problemas

### Deja de cargar las cámaras alimentadas por batería

Si su panel solar ya no puede cargar la cámara, intente lo siguiente:

- Desenchufe y vuelva a insertar el cable de carga. Asegúrese de que la conexión entre el panel solar y la cámara sea estable.
- Asegúrese de que su panel solar Reolink esté apuntando hacia el sol y que no esté obstruido por árboles, edificios u otros objetos.
- Asegúrese de que su cámara no se cargue a temperaturas inferiores a 0°C (32°F) o superiores a 45°C (113°F).

Si el problema continúa, comuníquese con el soporte en <https://support.reolink.com>

## Especificaciones

### Parámetros físicos

Para Reolink Solar Panel  
Tamaño: 185.4 x 120.4 x 175mm  
Longitud del Cable: 4 metros  
Peso:223.06g

Para Reolink Solar Panel 2  
Tamaño: 210.6 x 174.6 x 185mm  
Longitud del Cable: 4 metros  
Peso:361.29g

### General

Temperatura de carga:  
0°C a 45°C (32°F a 113°F)  
Temperatura de funcionamiento:  
-10°C a 55°C (14°F a 131°F)  
Resistencia a la intemperie: Impermeabilidad IP65 certificada

## Notificación de cumplimiento

### Declaración de cumplimiento de la FCC

Este dispositivo cumple con la Parte 15 de las Reglas de la FCC. El funcionamiento está sujeto a las siguientes dos condiciones: (1) este dispositivo no puede causar interferencias perjudiciales y (2) este dispositivo debe aceptar cualquier interferencia recibida, incluidas las interferencias que puedan causar un funcionamiento no deseado. Para obtener más información, visite: [reolink.com/fcccompliance-notice/](https://reolink.com/fcccompliance-notice/).

### CE Declaración de conformidad de la UE simplificada

Reolink declara que este dispositivo cumple con los requisitos esenciales y otras disposiciones relevantes de la Directiva 2014/30/UE.



### Deshecho correcto del producto

Esta marca indica que este producto no debe desecharse con otros desechos domésticos en toda la UE. Para evitar posibles daños al medio ambiente o la salud humana derivados de la eliminación no controlada de residuos, recíclelo de manera responsable para promover la reutilización sostenible de los recursos materiales. Para devolver su dispositivo usado, utilice los sistemas de devolución y recolección o póngase en contacto con el distribuidor donde adquirió el producto. Ellos pueden aceptar este producto para reciclarlo de manera segura para el medio ambiente.

### Garantía limitada

Este producto viene con una garantía limitada de 2 años. Aprenda más: <https://reolink.com/warranty-and-return/>.

## **Términos y Privacidad**

El uso del producto está sujeto a su aceptación de los Términos de Servicio y la Política de Privacidad en <https://reolink.com/es/>. Mantenga el producto fuera del alcance de los niños.

## **Acuerdo de licencia de usuario final**

Al utilizar el Software del producto que está incorporado en el producto Reolink, usted acepta los términos de este Acuerdo de Licencia de Usuario Final (“EULA”) entre usted y Reolink. Obtenga más información: <https://reolink.com/eula/>.