

Estación meteorológica para el interior (E)**17. Datos técnicos**

Gama de medición interior

Temperatura: 0 °C... +50 °C (+32°...+122 °F)

Humedad del aire: 20 %rH ... 99 %rH

Alimentación de tensión: Pilas 2 x 1,5 V AAA
(non incluidas)
Utilice pilas alcalinas

Dimensiones del cuerpo: 75 x 20 (40) x 140 (144) mm

Peso: 116 g (solo dispositivo)

TFA Dostmann GmbH & Co.KG
Zum Ottersberg 12, D-97877 Wertheim, Alemania

Estas instrucciones o extractos de las mismas no pueden ser publicados sin la autorización de la TFA Dostmann. Los datos técnicos de este producto corresponden al estado en el momento de la impresión y pueden ser modificados sin previo aviso. Los actuales datos técnicos e informaciones sobre su producto los puede encontrar bajo el número de artículo en nuestra página web.

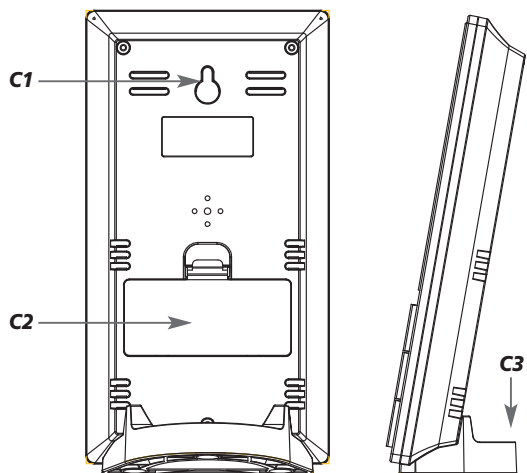
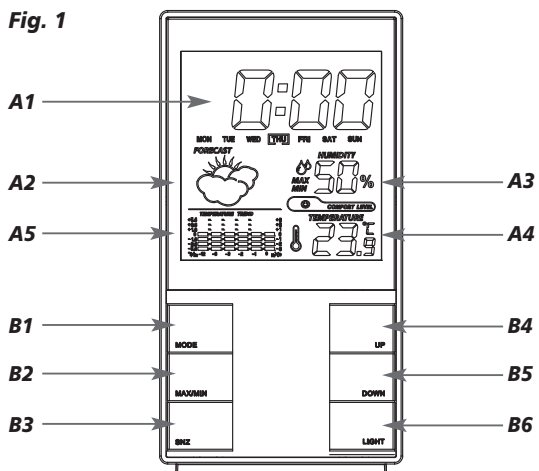
www.tfa-dostmann.de

11/20

Gebrauchsanweisung
Instruction manual
Mode d'emploi
Istruzioni
Gebruiksaanwijzing
Instrucciones de uso

TFA®**Kat. Nr. 35.1102****Instruction manuals**www.tfa-dostmann.de/en/service/downloads/instruction-manuals

Fig. 1



Wetterstation für Innen (D)

Vielen Dank, dass Sie sich für dieses Gerät aus dem Hause TFA entschieden haben.

1. Bevor Sie mit dem Gerät arbeiten

- Lesen Sie sich bitte die Bedienungsanleitung genau durch.
- Durch die Beachtung der Bedienungsanleitung vermeiden Sie auch Beschädigungen des Gerätes und die Gefährdung Ihrer gesetzlichen Mängelrechte durch Fehlgebrauch.
- Für Schäden, die aus Nichtbeachtung dieser Bedienungsanleitung verursacht werden, übernehmen wir keine Haftung. Ebenso haften wir nicht für inkorrekte Messwerte und Folgen, die sich aus solchen ergeben können.
- Beachten Sie besonders die Sicherheitshinweise!
- Bewahren Sie diese Bedienungsanleitung gut auf!

2. Einsatzbereich und alle Vorteile Ihres neuen Gerätes

- Innentemperatur
- Luftfeuchtigkeit
- Komfortstufe des Raumklimas
- Höchst- und Tiefstwerte
- Grafische Darstellung des Temperaturverlaufs der letzten 12 Std.
- Wettersymbol (basiert auf der Veränderung der Luftfeuchtigkeitswerte)
- Uhrzeit mit Kalender
- Hintergrundbeleuchtung
- Weckalarm mit Schlummerfunktion

3. Zu Ihrer Sicherheit

- Das Produkt ist ausschließlich für den oben beschriebenen Einsatzbereich geeignet. Verwenden Sie das Produkt nicht anders, als in dieser Anleitung dargestellt wird.
- Das eigenmächtige Reparieren, Umbauen oder Verändern des Gerätes ist nicht gestattet.

Wetterstation für Innen



Vorsicht! Verletzungsgefahr:

- Bewahren Sie die Batterien und das Gerät außerhalb der Reichweite von Kindern auf.
- Batterien enthalten gesundheitsschädliche Säuren und können bei Verschlucken lebensgefährlich sein. Wurde eine Batterie verschluckt, kann dies innerhalb von 2 Stunden zu schweren inneren Verätzungen und zum Tode führen. Wenn Sie vermuten, eine Batterie könnte verschluckt oder anderweitig in den Körper gelangt sein, nehmen Sie sofort medizinische Hilfe in Anspruch.
- Batterien nicht ins Feuer werfen, kurzschließen, auseinandernehmen oder aufladen. Explosionsgefahr!
- Um ein Auslaufen der Batterien zu vermeiden, sollten schwache Batterien möglichst schnell ausgetauscht werden. Verwenden Sie nie gleichzeitig alte und neue Batterien oder Batterien unterschiedlichen Typs.
- Beim Hantieren mit ausgelaufenen Batterien chemikalienbeständige Schutzhandschuhe und Schutzbrille tragen!



Wichtige Hinweise zur Produktsicherheit!

- Setzen Sie das Gerät keinen extremen Temperaturen, Vibrationen und Erschütterungen aus.
- Vor Feuchtigkeit schützen.

4. Bestandteile Fig. 1

LCD-Anzeige

A1: Uhrzeit mit Wochentag

A2: Wettersymbol

A3: Luftfeuchtigkeit für Innen mit Komfortstufe

A4: Temperatur für Innen

A5: Grafische Darstellung des Temperaturverlaufs der letzten 12 Std.

Wetterstation für Innen



Tastenbedienung

B1: „MODE“ Taste

B2: „MAX/MIN“ Taste

B3: „SNZ“ Taste

B4: „UP“ Taste

B5: „DOWN“ Taste

B6: „LIGHT“ Taste

Gehäuse

C1: Wandaufhängung

C2: Batteriefach

C3: Ständer (entfernbar)

5. Bedienung

- Ziehen Sie die Schutzfolie vom Display.
- Öffnen Sie das Batteriefach und legen Sie zwei Batterien 1,5 V AAA ein, +/- Pol wie abgebildet. Ein kurzer Signalton ertönt und alle Segmente werden kurz angezeigt. Das Gerät ist jetzt betriebsbereit.
- Mit der DOWN-Taste können Sie zwischen °C und °F als Maßeinheit für die Temperatur wählen.
- Durch Drücken der MODE-Taste gelangen Sie in den Kalender-Modus. Das Datum wird angezeigt.
- Durch 2 x Drücken der MODE-Taste gelangen Sie in den Alarmmodus. Die Alarmzeit wird angezeigt.

6. Einstellmodus

- Durch Drücken der MODE-Taste für 2 sec. gelangen Sie in den jeweiligen Einstellmodus und können nacheinander sämtliche Einstellungen anwählen.
- Wenn die Ziffern blinken, stellen Sie mit der UP oder DOWN-Taste jeweils die gewünschte Zeit ein. Für einen Schnelldurchlauf halten Sie die Taste gedrückt.
- Das Gerät verlässt automatisch den Einstellmodus, wenn länger als 10 Sekunden keine Taste gedrückt wird.

A. Einstellen der Uhrzeit

MODE-Taste drücken (2 Sec.)

Stunden-Anzeige
mit der UP/DOWN-Taste einstellen

Wetterstation für Innen



MODE-Taste drücken
 Minuten-Anzeige
 mit der UP/DOWN -Taste einstellen
 MODE-Taste drücken
 Einstellmodus verlassen

- Wenn Sie im Normalmodus die UP-Taste ca. 3-4 Sekunden gedrückt halten, können Sie zwischen dem 24 Stunden-Modus und dem 12-Stunden-Modus (PM erscheint im Display) wechseln.

B. Einstellen des Kalenders

MODE-Taste drücken
Kalender-Modus aufrufen
 MODE-Taste drücken (2 Sec.)
Datum Jahres-Anzeige
 mit der UP/DOWN-Taste einstellen
 MODE-Taste drücken
Datum Monats-Anzeige
 mit der UP/DOWN-Taste einstellen
 MODE-Taste drücken
Datum Tag-Anzeige
 mit der UP/DOWN-Taste einstellen
 MODE-Taste drücken (2 mal)
 Einstellmodus verlassen

C. Einstellen der Weckzeit

MODE-Taste 2 x drücken
Alarm-Modus aufrufen
 MODE-Taste drücken (2 Sec.)
Alarmzeit Stunden-Anzeige
 mit der UP/DOWN-Taste einstellen
 MODE-Taste drücken
Alarmzeit Minuten-Anzeige
 mit der UP/DOWN-Taste einstellen
 MODE-Taste drücken (2 mal)
 Einstellmodus verlassen

Wetterstation für Innen



7. Aktivieren/Deaktivieren des Alarms

- Zum Aktivieren/Deaktivieren der Alarmfunktion drücken Sie die UP-Taste. Das Alarmsymbol erscheint oder verschwindet im Display der aktuellen Uhrzeit.
- Beenden Sie den Alarm mit einer beliebigen Taste

8. Snooze-Funktion

- Wenn der Wecker klingelt (Hintergrundbeleuchtung schaltet sich kurz an), lösen Sie die Snooze-Funktion mit der Taste SNZ aus. Das Alarm-Symbol blinkt und der Alarmton wird unterbrochen.

9. Höchst- und Tiefstwerte

- Drücken Sie die MAX/MIN-Taste erscheint die höchste Temperatur und Luftfeuchtigkeit (MAX).
- Durch nochmaliges Drücken werden die tiefsten Werte angezeigt (MIN).
- Die Max./Min.-Werte können nur durch eine Neuinbetriebnahme zurückgesetzt werden.

10. Wettersymbol

- Das Instrument hat keinen Drucksensor. Das Wettersymbol basiert auf der Veränderung der Luftfeuchtigkeitswerte. Die Wetterstation unterscheidet 5 unterschiedliche Wettersymbole (Sonnig, teilweise bewölkt, bedeckt, regnerisch, starker Regen).

11. Komfortstufe

- Auf dem Display erscheint ein freundliches oder betrübtes Gesichtes zur Anzeige der Komfortstufe des Raumklimas.

12. Beleuchtung

- Mit der LIGHT-Taste können Sie das Display beleuchten.

13. Aufstellen und Befestigen

- Sie können das Gerät mit dem montierbaren Ständer hinstellen oder an der Wandaufhängung mit einem Nagel an der Wand befestigen.

Wetterstation für Innen



14. Pflege und Wartung

- Reinigen Sie das Gerät mit einem weichen, leicht feuchten Tuch. Keine Scheuer- oder Lösungsmittel verwenden!
- Entfernen Sie die Batterien, wenn Sie das Gerät längere Zeit nicht verwenden.
- Bewahren Sie Ihr Gerät an einem trockenen Platz auf.

14.1 Batteriewechsel

- Sobald die Anzeige schwächer wird, wechseln Sie bitte die Batterien.

15. Fehlerbeseitigung

Problem	Lösung
Keine Anzeige	→ Batterien polrichtig einlegen → Batterien wechseln
Unkorrekte Anzeige	→ Batterien wechseln

16. Entsorgung

Dieses Produkt wurde unter Verwendung hochwertiger Materialien und Bestandteile hergestellt, die recycelt und wiederverwendet werden können.



Batterien und Akkus dürfen keinesfalls in den Hausmüll!

Als Verbraucher sind Sie gesetzlich verpflichtet, gebrauchte Batterien und Akkus zur umweltgerechten Entsorgung beim Handel oder entsprechenden Sammelstellen gemäß nationalen oder lokalen Bestimmungen abzugeben.

Die Bezeichnungen für enthaltene Schwermetalle sind: Cd=Cadmium, Hg=Quecksilber, Pb=Blei

Dieses Gerät ist entsprechend der EU-Richtlinie über die Entsorgung von Elektro- und Elektronik-Altgeräten (WEEE) gekennzeichnet.



Wetterstation für Innen



Dieses Produkt darf nicht mit dem Hausmüll entsorgt werden. Der Nutzer ist verpflichtet, das Altgerät zur umweltgerechten Entsorgung bei einer ausgewiesenen Annahmestelle für die Entsorgung von Elektro- und Elektronikgeräten abzugeben.

17. Technische Daten

Messbereich Innen	
Temperatur:	0 °C... +50 °C (+32°...+122 °F)
Luftfeuchtigkeit:	20 %rF ... 99 %rF
Spannungsversorgung:	2 x 1,5 V AAA (Batterien nicht inklusive) Verwenden Sie Alkaline Batterien
Gehäusemaße:	75 x 20 (40) x 140 (144) mm
Gewicht:	116 g (nur das Gerät)

TFA Dostmann GmbH & Co.KG
Zum Ottersberg 12, D-97877 Wertheim, Deutschland

Diese Anleitung oder Auszüge daraus dürfen nur mit Zustimmung von TFA Dostmann veröffentlicht werden. Die technischen Daten entsprechen dem Stand bei Drucklegung und können ohne vorherige Benachrichtigung geändert werden. Die neuesten technischen Daten und Informationen zu Ihrem Produkt finden Sie auf unserer Homepage unter Eingabe der Artikel-Nummer in das Suchfeld.

www.tfa-dostmann.de

11/20

Indoor weather station



Thank you for choosing this instrument from TFA.

1. Before you use this product

- Please make sure you read the instruction manual carefully.
- Following and respecting the instructions in your manual will prevent damage to your instrument and loss of your statutory rights arising from defects due to incorrect use.
- We shall not be liable for any damage occurring as a result of non-following of these instructions. Likewise, we take no responsibility for any incorrect readings or for any consequences resulting from them.
- Please take particular note of the safety advice!
- Please keep this instruction manual safe for future reference.

2. Field of operation and all of the benefits of your new instrument at a glance

- Indoor temperature
- Indoor humidity
- Comfort level indicator of indoor climate
- Maximum and minimum values
- Bar graph indication of temperature for the last 12 hours
- Weather symbol (based on the changes of humidity values)
- Clock with calendar
- Backlight
- Alarm with snooze function

3. For your safety

- The product is exclusively intended for the field of application described above. The product should only be used as described within this instruction.
- Unauthorised repairs, modifications or changes to the product are prohibited.

Indoor weather station



Caution!
Risk of injury:

- Keep this instrument and the batteries out of reach of children.
- Batteries contain harmful acids and may be hazardous if swallowed. If a battery is swallowed, this can lead to serious internal burns and death within two hours. If you suspect a battery could have been swallowed or otherwise caught in the body, seek medical help immediately.
- Batteries must not be thrown into a fire, short-circuited, taken apart or recharged. Risk of explosion!
- Low batteries should be changed as soon as possible to prevent damage caused by leaking. Never use a combination of old and new batteries together, nor batteries of different types.
- Wear chemical-resistant protective gloves and safety glasses when handling leaking batteries.



Important information on product safety!

- Do not place the unit near extreme temperatures, vibration or shock.
- Protect from moisture.

4. Elements Fig. 1

LCD

A1: Time with weekday

A2: Weather symbol

A3: Indoor humidity with comfort level indicator

A4: Indoor temperature

A5: Bar graph indication of temperature for the last 12 hours

Buttons

B1: "MODE" button

B2: "MAX/MIN" button

Indoor weather station



B3: "SNZ" button
 B4: "UP" button
 B5: "DOWN" button
 B6: "LIGHT" button

Housing

C1: Wall mount hole
 C2: Battery compartment
 C3: Stand (removable)

5. Operation

- Pull the protective foil from the display.
- Open the battery compartment and insert two batteries 1.5 V AAA, polarity as illustrated. A short beep will sound and all LCD segments will light up for about 2 seconds.
- The unit is now ready to use.
- By pressing the DOWN button the temperature unit can be changed from °C to °F.
- To enter calendar mode, press the MODE button. The date is displayed.
- To enter alarm mode, press 2 x the MODE button. The alarm time is displayed.

6. Setting Mode

- Press the MODE button for 2 sec. to enter the respective setting mode and select all settings one after the other.
- When the digits are flashing set the desired time by pressing the UP or DOWN button. Hold and press the button for a fast count.
- The instrument will quit the setting mode, if there is no button used within 10 seconds.

A. Setting of Time

Press the MODE button (2 sec.)
 Select **Time** Hours by pressing the UP/DOWN button
 Press the MODE button
 Select **Time** Minutes by pressing the UP/DOWN button

Indoor weather station



Press the MODE button
 Exit setting mode

- Press and hold the UP button (3-4 seconds) in normal mode to choose 12 (PM appears in the display) HR or 24 HR system.

B. Setting of Calendar

Press the MODE button
 Enter **Calendar mode**
 Press the MODE button (2 sec.)
 Select **Date** Year by pressing the UP/DOWN button
 Press the MODE button
 Select **Date** Month by pressing the UP/DOWN button
 Press the MODE button
 Select **Date** Year by pressing the UP/DOWN button
 Press the MODE button (twice)
 Exit setting mode

C. Setting of Alarm

Press 2 x the MODE button
 Enter **Alarm mode**
 Press the MODE button (2 sec.)
 Select **Alarm time** Hours by pressing the UP/DOWN button
 Press the MODE button
 Select **Alarm time** Minutes by pressing the UP/DOWN button
 Press the MODE button (twice)
 Exit setting mode

7. Activate/turn off Alarm

- To activate/turn off the alarm function, press the UP button in alarm mode. The alarm symbol appears or disappears on the current time display.
- Press any button to stop the alarm.

8. Snooze function

- Once the alarm starts to ring (backlight turns on briefly), you can activate the snooze function by pressing the SNZ button. The alarm symbol flashes and the alarm will be interrupted.

Indoor weather station



9. MAX/MIN values

- Press the MAX/MIN button and the highest temperature and humidity values are displayed (MAX).
- Press the MAX/MIN button again, the display shows the lowest values.
- A reset of the max./min. values is only possible by a reinstallation of the unit.

10. Weather symbol

- The instrument has no atmospheric pressure sensor. The weather symbol is based on the changes of humidity values. There are 5 different coloured weather symbols (sunny, slightly cloudy, cloudy, rainy, strong rain).

11. Comfort level

- On the display appears a smiling or sad face icon to indicate the comfort level of indoor climate

12. Backlight

- Press the LIGHT button to light up the display for 8 seconds.

13. Positioning and fixing

- With the detachable stand the instrument can be placed onto any flat surface or wall mounted at the desired location by the hanging hole at the back of the unit.

14. Care and maintenance

- Clean the instrument with a soft damp cloth. Do not use solvents or scouring agents.
- Remove the batteries if you do not use the product for a long period of time.
- Keep the instrument in a dry place.

14.1 Battery replacement

- Replace the batteries when the display becomes weak.

Indoor weather station



15. Troubleshooting

Problems	Solution
No indication	→ Ensure batteries polarities are correct → Change the batteries
Incorrect display	→ Change the batteries

16. Waste disposal

This product has been manufactured using high-grade materials and components which can be recycled and reused.



Never dispose empty batteries and rechargeable batteries in household waste.

As a consumer, you are legally required to take them to your retail store or to appropriate collection sites depending to national or local regulations in order to protect the environment.

The symbols for the heavy metals contained are: Cd=cadmium, Hg=mercury, Pb=lead



This instrument is labelled in accordance with the EU Waste Electrical and Electronic Equipment Directive (WEEE).

Please do not dispose of this instrument in household waste. The user is obligated to take end-of-life devices to a designated collection point for the disposal of electrical and electronic equipment, in order to ensure environmentally-compatible disposal.

17. Specifications

Measuring range indoor	
Temperature:	0 °C... +50 °C (+32°...+122 °F)
Humidity:	20 %rH ... 95 %rH

Indoor weather station

Power consumption:	2 x 1.5 V AAA (not included) Use alkaline batteries
Dimensions:	75 x 20 (40) x 140 (144) mm
Weight:	116 g (only instrument)

TFA Dostmann GmbH & Co.KG
Zum Ottersberg 12, D-97877 Wertheim, Germany

No part of this manual may be reproduced without written consent of TFA Dostmann. The technical data are correct at the time of going to print and may change without prior notice. The latest technical data and information about this product can be found in our homepage by simply entering the product number in the search box.

www.tfa-dostmann.de

11/20

Station météo pour l'intérieur

Nous vous remercions d'avoir choisi l'appareil de la Société TFA.

1. Avant d'utiliser l'appareil

- Lisez attentivement le mode d'emploi.
- En respectant ce mode d'emploi, vous éviterez d'endommager l'appareil et de perdre vos droits résultant d'un défaut pour cause d'utilisation non-conforme.
- Nous n'assumons aucune responsabilité pour des dommages qui auraient été causés par le non-respect du présent mode d'emploi. De même, nous n'assumons aucune responsabilité pour des relevés incorrects et les conséquences qu'ils pourraient engendrer.
- Suivez bien toutes les consignes de sécurité !
- Conservez soigneusement le mode d'emploi !

2. Aperçu du domaine d'utilisation et tous les avantages de votre nouvel appareil

- Température intérieure
- Humidité intérieure
- Niveau de confort du climat intérieur
- Valeurs maxima et minima
- Indication graphique de la température des dernières 12 heures
- Symbole météo (s'effectue selon les variations de l'humidité)
- Horloge avec calendrier
- Eclairage de fond
- Alarme avec fonction snooze

3. Pour votre sécurité

- L'appareil est destiné uniquement à l'utilisation décrite ci-dessus. Ne l'utilisez jamais à d'autres fins que celles décrites dans le présent mode d'emploi.
- Vous ne devez en aucun cas réparer, démonter ou modifier l'appareil par vous-même.

Station météo pour l'intérieur



Attention ! Danger de blessure :

- Gardez votre appareil ainsi que les piles hors de la portée des enfants.
- Les piles contiennent des acides nocifs pour la santé et peuvent être mortelles dans le cas d'une ingestion. Si une pile a été avalée, elle peut entraîner des brûlures internes graves ainsi que la mort dans l'espace de 2 heures. Si vous craignez qu'une pile ait pu être avalée ou ingérée d'une autre manière, quelle qu'elle soit, contactez immédiatement un médecin d'urgence.
- Ne jetez jamais de piles dans le feu, ne les court-circuitiez pas, ne les démontez pas et ne les rechargez pas. Risque d'explosion !
- Une pile faible doit être remplacée le plus rapidement possible afin d'éviter toute fuite. N'utilisez jamais simultanément de piles anciennes avec des piles neuves ou des piles de types différents.
- Pour manipuler des piles qui ont coulé, utilisez des gants de protection chimique spécialement adaptés et portez des lunettes de protection !



Conseils importants de sécurité du produit !

- Évitez d'exposer l'appareil à des températures extrêmes, à des vibrations ou à des chocs.
- Protégez-le contre l'humidité.

4. Éléments Fig. 1

Affichage à CL

A1 : Horloge avec jour de la semaine

A2 : Symbole météo

A3 : Humidité intérieure avec niveau de confort du climat intérieur

A4 : Température intérieure

A5 : Indication graphique de la température des dernières 12 heures

Station météo pour l'intérieur



Touches

- B1 : Touche « MODE »
- B2 : Touche « MAX/MIN »
- B3 : Touche « SNZ »
- B4 : Touche « UP »
- B5 : Touche « DOWN »
- B6 : Touche « LIGHT »

Boîtier

- C1 : Suspension murale
- C2 : Logement de batterie
- C3 : Support (éliminable)

5. Opération

- Enlevez le film de protection de l'écran d'affichage.
- Ouvrir le logement de batterie et insérer deux batteries 1,5 V AAA, faire attention à la polarisation correcte. Un signal sonore se fait entendre et tous les segments LCD s'allument pour 2 s.
- L'instrument est maintenant prêt à fonctionner.
- En pressant la touche DOWN l'affichage de la température peut être ajusté en °C ou en °F.
- Par la touche MODE vous pouvez arriver au mode de calendrier. La date est indiquée.
- Presser 2 x la touche MODE pour arriver au mode d'alarme et appeler l'heure d'alarme.

6. Mode de réglage

- Appuyez sur la touche MODE pour 2 secondes pour arriver au mode de réglage respectif et sélectionnez les données que vous voulez régler l'un après l'autre.
- Dès que les chiffres commencent à clignoter, vous pouvez donner les valeurs demandées avec la touche UP ou DOWN. Si vous maintenez la touche appuyée, la valeur augmentera plus vite.
- Le mode de réglage est toujours automatiquement terminé après 10 secondes sans qu'aucune action de touche ne se produise.

Station météo pour l'intérieur



A. Réglage de l'heure

Appuyez la touche **MODE** (2 sec.)

Sélectionnez l'heure avec la touche **UP/DOWN**

Appuyez la touche **MODE**

Sélectionnez les minutes avec la touche **UP/DOWN**

Appuyez la touche **MODE**

Quittez le mode de réglage

- Vous pouvez ajuster le système de temps à 12 heures (PM apparaît) ou 24 heures en pressant (3-4 secondes) la touche **UP** au mode normale.

B. Réglage de la date

Appuyez la touche **MODE**

Arrivez au mode de calendrier

Appuyez la touche **MODE** (2 sec.)

Sélectionnez l'an avec la touche **UP/DOWN**

Appuyez la touche **MODE**

Sélectionnez le mois avec la touche **UP/DOWN**

Appuyez la touche **MODE**

Sélectionnez le jour avec la touche **UP/DOWN**

Appuyez la touche **MODE** (deux fois)

Quittez le mode de réglage

C. Réglage de l'alarme

Appuyez la touche **MODE** 2 x

Arrivez au mode d'alarme

Appuyez la touche **MODE** (2 sec.)

Sélectionnez l'heure d'alarme avec la touche **UP/DOWN**

Appuyez la touche **MODE**

Sélectionnez les minutes d'alarme avec la touche **UP/DOWN**

Appuyez la touche **MODE** (deux fois)

Quittez le mode de réglage

7. Activer/désactiver l'alarme

- Pour activer/désactiver l'alarme de l'heure appuyez sur la touche **UP**. Le symbole alarme apparaît/disparaît sur l'affichage de l'heure actuelle.

Station météo pour l'intérieur



- Pour arrêter l'alarme appuyez sur une touche quelconque.

8. Fonction snooze

- Si le réveil sonne (éclairage de fond s'allume brièvement), activer la fonction snooze par la touche **SNZ**. Le symbole de l'alarme clignote et le son de l'alarme sera interrompu.

9. Valeurs maximales et minimales

- En pressant la touche **MAX/MIN** apparaît la température et l'humidité maximale.
- En pressant encore une fois la touche apparaît les valeurs minimales (**MIN**).
- Pour remettre la mémoire **MAX/MIN** aux valeurs actuelles il faut faire une nouvelle installation.

10. Symbole météo

- L'instrument n'a pas de capteur atmosphérique. Le symbole météo s'effectue selon les variations de l'humidité. La station météo radio pilotée distingue 5 différents symboles météo colorés : (Ensoleillé, légèrement nuageux, couvert, pluvieux, pluie forte).

11. Plage de confort

- Sur l'écran apparaît un visage souriant ou un visage triste symbolisant le niveau de confort dans la pièce.

12. Eclairage de fond

- Touchez la touche **LIGHT** pour éclairer l'affichage pour 8 secondes.

13. Mise en place et fixation

- À l'aide du pied éliminable situé au dos, l'appareil peut être mise en place sur un meuble ou encore être accrochée au mur à l'aide de l'œillet de suspension.

Station météo pour l'intérieur



14. Entretien et maintenance

- Pour le nettoyage de votre appareil, utilisez un chiffon doux et humide. N'utilisez aucun agent solvant abrasif !
- Enlevez les piles, si vous n'utilisez pas votre appareil pendant une durée prolongée.
- Conservez-le dans un endroit sec.

14.1 Remplacement des piles

- Veuillez échanger les piles si l'affichage devient faible.

15. Dépannage

Problème	Solution
Aucun affichage de	→ Contrôlez la bonne polarité des piles → Changez les piles
Affichage incorrecte	→ Changez les piles

16. Traitement des déchets

Ce produit a été fabriqué avec des matériaux et des composants de haute qualité qui peuvent être recyclés et réutilisés.



Les piles et accus usagés ne peuvent en aucun cas être jetés dans les ordures ménagères ! En tant qu'utilisateur, vous avez l'obligation légale de rapporter les piles et accus usagés à votre revendeur ou de les déposer dans une déchetterie proche de votre domicile conformément à la réglementation nationale et locale.



Les métaux lourds sont désignés comme suit : Cd = cadmium, H = mercure, Pb = plomb

Cet appareil est conforme aux normes de l'UE relatives au traitement des déchets électriques et électroniques (WEEE).

Station météo pour l'intérieur



L'appareil usagé ne doit pas être jeté dans les ordures ménagères. L'utilisateur s'engage, pour le respect de l'environnement, à déposer l'appareil usagé dans un centre de traitement agréé pour les déchets électriques et électroniques.

17. Caractéristiques techniques

Plage de mesure intérieure

Température : 0 °C... +50 °C (+32°...+122 °F)

Humidité : 20 %rH ... 99 %rH

Alimentation : 2 x 1,5 V AAA (piles non incluses)
Utilisez des piles alcalines

Mesure de boîtier : 75 x 20 (40) x 140 (144) mm

Poids : 116 g (appareil seulement)

TFA Dostmann GmbH & Co.KG
Zum Ottersberg 12, D-97877 Wertheim, Allemagne

La reproduction, même partielle du présent mode d'emploi est strictement interdite sans l'accord explicite de TFA Dostmann. Les spécifications techniques de ce produit ont été actualisées au moment de l'impression et peuvent être modifiées, sans avis préalable. Les dernières données techniques et des informations concernant votre produit peuvent être trouvées en entrant le numéro de l'article sur notre site.

www.tfa-dostmann.de

11/20

Stazione barometrica per interni

Vi ringraziamo per aver scelto l'apparecchio della TFA.

1. Prima di utilizzare l'apparecchio

- Leggete attentamente le istruzioni per l'uso.
- Seguendo le istruzioni per l'uso, eviterete anche di danneggiare il dispositivo e di pregiudicare, a causa di un utilizzo scorretto, i diritti del consumatore che vi spettano per legge.
- Decliniamo ogni responsabilità per i danni derivanti dal mancato rispetto delle presenti istruzioni per l'uso. Allo stesso modo, non siamo responsabili per eventuali letture errate e per le conseguenze che ne possono derivare.
- Prestate particolare attenzione alle misure di sicurezza!
- Conservate con cura queste istruzioni per l'uso!

2. Tutte le applicazioni e tutti i vantaggi del vostro nuovo apparecchio

- Temperatura interna
- Umidità interna
- Livello di comfort
- Valori massimi e minimi
- Diagramma della temperatura delle ultime 12 ore
- Simbolo meteorologico (si basa sulla variazione dei valori di umidità)
- Orologio con calendario
- Retroilluminazione
- Sveglia con funzione snooze

3. Per la vostra sicurezza

- Il prodotto è adatto esclusivamente agli utilizzi di cui sopra. Non utilizzate il prodotto in maniera diversa da quanto descritto in queste istruzioni.
- Non sono consentite riparazioni, alterazioni o modifiche non autorizzate del dispositivo.



Avvertenza! **Pericolo di lesioni:**

- Tenere l'apparecchio e le batterie lontano dalla portata dei bambini.

Stazione barometrica per interni

- Tenere le batterie e i dispositivi lontano dalla portata dei bambini.
- Le batterie contengono acidi nocivi per la salute. Se ingerite, le batterie possono essere mortali. Se una batteria venisse ingerita, potrebbe causare gravi ustioni e portare alla morte nel giro di due ore. Se si sospetta che una batteria sia stata ingerita o inserita nel corpo in altra maniera, consultare immediatamente un medico.
- Non gettare le batterie nel fuoco, non polarizzarle in maniera scorretta, non smontarle e non cercare di ricaricarle. Pericolo di esplosione!
- Sostituite quanto prima le batterie quasi scariche, in modo da evitare che si scarichino completamente. Non utilizzate mai contemporaneamente batterie usate e batterie nuove né batterie di tipi diversi.
- Quando si maneggiano batterie esaurite indossare sempre guanti resistenti alle sostanze chimiche e occhiali di protezione.



Avvertenze sulla sicurezza del prodotto!

- Non esporre l'apparecchio a temperature estreme, vibrazioni e urti.
- Proteggere dall'umidità.

4. Componenti Fig. 1

Display LCD

A1: Orologio con giorno della settimana

A2: Simbolo meteorologico

A3: Umidità interna con livello di comfort

A4: Temperatura interna

A5: Diagramma della temperatura delle ultime 12 ore

Utilizzo dei tasti

B1: Tasto "MODE"

B2: Tasto "MAX/MIN"

B3: Tasto "SNZ"

B4: Tasto "UP"

B5: Tasto "DOWN"

B6: Tasto "LIGHT"

Stazione meteorologica per interni



Contenitore

C1: Gancio per parete

C2: Vano batteria

C3: Piede per appoggio (rimovibile)

5. Uso

- Rimuovere il foglio protettivo del display.
- Aprire il vano batterie e mettere due batterie 1,5 V AAA osservando la corretta polarità. Viene emesso un breve segnale acustico e tutti i segmenti del LCD appaiono per 2 secondi. Ora l'apparecchio è pronto per il funzionamento.
- Tramite il tasto DOWN, l'indicazione della temperatura può essere regolata su °C oppure °F.
- Premere il tasto MODE per attivare la modalità datario. Sul display viene visualizzato la data.
- Premere il tasto MODE 2 x per attivare la modalità sveglia. Sul display viene visualizzato l'ora della sveglia.

6. Modalità di impostazione

- Premere il tasto MODE per 2 secondi per attivare la modalità di impostazione e selezionare i dati che si vogliono impostare uno dopo l'altro.
- Appena le cifre iniziano a lampeggiare, si possono aumentare i valori con il tasto UP o DOWN. Tenendo premuto il tasto il valore aumenta più velocemente.
- L'apparecchio esce automaticamente dalla modalità impostazione se non si preme alcun tasto per più di 10 secondi.

A. Impostazione dell'ora

Premere il tasto MODE (2 secondi)

Impostare l'ora con il tasto UP/DOWN

Premere il tasto MODE

Impostare i minuti con il tasto UP/DOWN

Premere il tasto MODE

Uscire dalla modalità di impostazione

- Nella modalità normale, si può scegliere premendo (3-4 secondi) il tasto UP per il sistema orario di 12 (sul display appare PM) o 24 ore.

Stazione barometrica per interni



B. Impostazione del calendario

Premere il tasto MODE

Attivare la **modalità del calendario**

Premere il tasto MODE (2 secondi)

Impostare l'anno con il tasto UP/DOWN

Premere il tasto MODE

Impostare il mese con il tasto UP/DOWN

Premere il tasto MODE

Impostare il giorno con il tasto UP/DOWN

Premere il tasto MODE (due volte)

Uscire dalla modalità di impostazione

C. Impostazione Sveglia

Premere il tasto MODE 2 x

Attivare la **modalità sveglia**

Premere il tasto MODE (2 secondi)

Impostare l'ora della sveglia con il tasto UP/DOWN

Premere il tasto MODE

Impostare i minuti della sveglia con il tasto UP/DOWN

Premere il tasto MODE (due volte)

Uscire dalla modalità di impostazione

7. Attivare/disattivare la funzione sveglia

- Per attivare/disattivare la funzione sveglia premere il tasto UP. Sul display (ora attuale) compare o scompare il simbolo della sveglia.
- Spegnerne la sveglia con un tasto facoltativo.

8. Funzione "Snooze"

- Quando suona la sveglia (illuminazione si accende brevemente) innestare la funzione snooze con il tasto SNZ. Il simbolo della sveglia inizia a lampeggiare e il suono della sveglia verrà interrotto.

9. Valori massimi e minimi

- Premendo sul tasto MAX/MIN viene visualizzata la temperatura e l'umidità massima (MAX).

Stazione barometrica per interni



- Premendo di nuovo il tasto viene visualizzata la temperatura e l'umidità minima (MIN).
- Per cancellare i valori massima e minima memorizzati effettuare un reset dell'unità.

10. Simbolo meteorologico

- Lo strumento non è dotato di sensore di pressione. Il simbolo meteorologico si basa sulla variazione dei valori di umidità. La stazione meteo riconosce 5 simboli meteo diversi (soleggiato, parzialmente nuvoloso, coperto, piovoso, pioggia forte).

11. Livello di comfort

- Sul display appare un volto sorridente oppure imbronciato per la visualizzazione del livello di comfort del locale.

12. Illuminazione

- Premendo brevemente il tasto LIGHT, viene illuminato il display per 8 secondi.

13. Posizionamento e fissaggio

- Con il supporto (rimovibile) è possibile disporre dell'orologio da bagno in posizione verticale oppure fissarla a parete con il foro di sospensione.

14. Cura e manutenzione

- Per pulire l'apparecchio utilizzare solo un panno morbido leggermente inumidito. Non usare solventi o abrasivi.
- Rimuovere le batterie, se non si utilizzano il dispositivo per un periodo prolungato.
- Collocare il dispositivo in un luogo asciutto.

14.1 Sostituzione delle batterie

- Se la visualizzazione diventa più debole, cambiare le batterie.

Stazione barometrica per interni



15. Guasti

Problema	Risoluzione del problema
Nessuna indicazione	→ Inserite le batterie con le polarità giuste → Cambiare le batterie
Indicazione non corretta	→ Cambiare le batterie

16. Smaltimento

Questo prodotto è stato realizzato utilizzando materiali e componenti di alta qualità che possono essere riciclati e riutilizzati.



È assolutamente vietato gettare le batterie tra i rifiuti domestici.

In qualità di consumatori, siete tenuti per legge a consegnare le batterie usate al negoziante o ad altri enti preposti al riciclaggio in conformità alle vigenti disposizioni nazionali o locali, ai fini di uno smaltimento ecologico.

Le sigle dei metalli pesanti contenuti sono:
Cd=cadmio, Hg=mercurio, Pb=piombo



Questo apparecchio è etichettato in conformità alla Direttiva UE sullo smaltimento delle apparecchiature elettriche ed elettroniche (WEEE).

Questo prodotto non deve essere smaltito insieme ai rifiuti domestici. Il consumatore è tenuto a consegnare il vecchio apparecchio presso un punto di raccolta per lo smaltimento di apparecchiature elettriche ed elettroniche ai fini di uno smaltimento ecologico.

17. Dati tecnici

Campo di misura interna

Temperatura: 0 °C... +50 °C (+32°...+122 °F)

Stazione barometrica per interni

I

Umidità:	20 %rH ... 99 %rH
Alimentazione:	2 batterie AAA da 1,5 V (non fornite) Utilizzare batterie alcaline
Dimensioni esterne:	75 x 20 (40) x 140 (144) mm
Peso:	116 g (solo apparecchio)

TFA Dostmann GmbH & Co.KG
Zum Ottersberg 12, D-97877 Wertheim, Germania

È vietata la pubblicazione delle presenti istruzioni o di parti di esse senza una precedente autorizzazione della TFA Dostmann. I dati tecnici corrispondono allo stato del prodotto al momento della stampa e possono cambiare senza preavviso. È possibile trovare dati tecnici e informazioni aggiornate sul prodotto inserendo il numero di articolo sul nostro sito.

www.tfa-dostmann.de

11/20

Weerstation voor binnen

NL

Hartelijk dank dat u voor dit apparaat van de firma TFA hebt gekozen.

1. Voor u met het apparaat gaat werken

- Leest u a.u.b. de gebruiksaanwijzing aandachtig door.
- Door rekening te houden met wat er in de handleiding staat, vermijdt u ook beschadigingen van het apparaat en riskeert u niet dat uw wettelijke rechten bij gebreken niet meer gelden door verkeerd gebruik.
- Voor schade die wordt veroorzaakt doordat u geen rekening houdt met de handleiding aanvaarden wij geen aansprakelijkheid. Ook zijn wij niet verantwoordelijk voor verkeerde metingen en de mogelijke gevolgen die daaruit voortvloeien.
- Neem in elk geval acht op de veiligheidsinstructies !
- Bewaar deze instructies a.u.b. goed!

2. Hoe u uw nieuw apparaat kunt gebruiken en alle voordelen ervan in één oogopslag

- Binnentemperatuur
- Luchtvochtigheid binnen
- Behaaglijkheidsgraad
- Min/max waarde
- Grafiek van de temperatuur van de afgelopen 12 uren
- Weersymbool (baseert op verandering in de luchtvochtigheidswaarden)
- Tijd met kalender
- Schermverlichting
- Alarm met snooze-functie

3. Voor uw veiligheid

- Het product is uitsluitend geschikt voor de hierboven beschreven doeleinden. Gebruik het product niet anders dan in deze handleiding is aangegeven.
- Het eigenmachtig repareren, verbouwen of veranderen van het apparaat is niet toegestaan.

Weerstation voor binnen

(NL)



Voorzichtig! Kans op letsel:

- Bewaar het apparaat en de batterijen buiten de reikwijdte van kinderen.
- Batterijen bevatten zuren die de gezondheid schaden. Het inslikken van batterijen kan levensgevaarlijk zijn. Als een batterij wordt ingeslikt, kan dit binnen 2 uur tot ernstige interne brandwonden en tot fataal letsel leiden. Als u denkt dat de batterijen zijn ingeslikt of in een willekeurig lichaamsdeel terecht zijn gekomen, dient u onmiddellijk medische hulp te zoeken.
- Batterijen niet in het vuur gooien, niet kortsluiten, niet uit elkaar halen of opladen. Kans op explosie!
- Zwakke batterijen moeten zo snel mogelijk worden vervangen om lekkage van de batterijen te voorkomen. Gebruik nooit tegelijkertijd oude en nieuwe batterijen of batterijen van een verschillend type.
- Draag handschoenen die bestand zijn tegen chemicaliën en een beschermbril wanneer u met uitgelopen batterijen hanteert!



Belangrijke informatie over de productveiligheid!

- Stel het apparaat niet bloot aan extreme temperaturen, trillingen en schokken.
- Tegen vocht beschermen.

4. Onderdelen Fig. 1

LCD-display

A1: Tijd met weekdag

A2: Weersymbool

A3: Luchtvochtigheid met behaaglijkeitsgraad

A4: Binnentemperatuur

A5: Grafiek van de temperatuur van de afgelopen 12 uren

Weerstation voor binnen

(NL)

Toetsen

- B1: „MODE” toets
 B2: „MAX/MIN” toets
 B3: „SNZ” toets
 B4: „UP” toets
 B5: „DOWN” toets
 B6: „LIGHT” toets

Behuizing

- C1: Wandophanging
 C2: Batterijvak
 C3: Standaard (wegneembaar)

5. Bediening

- Trek de beschermfolie van de display af.
- Maak het batterijvak open en plaats twee batterijen 1,5 V AAA, +/- pool zoals afgebeeld. U hoort een kort signaal en alle segmenten van het scherm verschijnen gedurende 2 s.
- Het apparaat is nu bedrijfsgereed.
- Met de DOWN toets kunt u tussen °C en °F als meeteenheid voor de temperatuur kiezen.
- Druk op de MODE-toets om in de datum modus te komen. Het datum verschijnt op de display.
- Druk op de MODE-toets 2 x om in de wektijd modus te komen. Het wektijd verschijnt op de display.

6. Instelmodus

- Druk op de MODE toets (2 sec.) om in de instelmodus te komen. Kies de gegevens achtereen, die u wilt instellen.
- Zodra de cijfers knipperen kunt u de waarde met de UP of DOWN-toets verhogen. Als u de toets ingedrukt houdt wordt de waarde sneller verhoogd.
- Het apparaat verlaat automatisch de instelmodus, als er langer dan 10 seconden geen toets wordt ingedrukt.

A. Instelling Tijd

- Op de MODE toets drukken (2 sec.)
 Met de UP/DOWN toets uren kiezen

Weerstation voor binnen

(NL)

Op de **MODE** toets drukken

Met de **UPIDOWN** toets minuten kiezen

Op de **MODE** toets drukken

Instelmodus verlaten

- Houd de **UP** toets in de normale modus gedurende 3-4 seconden ingedrukt, kunt u tussen de 24-uur-modus en de 12-uur modus (op de display verschijnt **PM**) schakelen.

B. Instelling Datum

Op de **MODE** toets drukken

In de **datum modus** komen

Op de **MODE** toets drukken (2 sec.)

Met de **UPIDOWN** toets jaar kiezen

Op de **MODE** toets drukken

Met de **UPIDOWN** toets maand kiezen

Op de **MODE** toets drukken

Met de **UPIDOWN** toets dag kiezen

Op de **MODE** toets drukken (tweemaal)

Instelmodus verlaten

C. Instelling Wektijd

Op **MODE** toets 2 x drukken

In de **wektijd modus** komen

Op de **MODE** toets drukken (2 sec.)

Met de **UPIDOWN** toets wektijd uren kiezen

Op de **MODE** toets drukken

Met de **UPIDOWN** toets wektijd minuten kiezen

Op de **MODE** toets drukken (tweemaal)

Instelmodus verlaten

7. Activeren/Deactiveren van de alarm

- Voor activeren/Deactiveren van de alarm druk op de **UP** toets. Het alarmsymbool verschijnt of verdwijnt op de tijd display.
- Het alarm kunt u met een willekeurig toets beëindigen.

Weerstation voor binnen

(NL)

8. Snooze-Functie

- Als het weksignaal heeft geklonken (verlichting gaat aan kort) kan u de snooze-functie met de knop **SNZ** in gang zetten. Het alarmsymbool knippert en het weksignaal wordt herhaald.

9. Maximum- en minimumwaarde

- Drukt u op de **MAXIMIN** toets in de normale modus, dan verschijnt de hoogste buitentemperatuur en luchtvochtigheid (**MAX**).
- Door nogmaals drukken wordt de laagste waarde aangewezen (**MIN**).
- Na het eruit halen van de batterijen worden de waarden gewist en op de actuele waarde teruggezet.

10. Weersymbool

- Het instrument heeft geen druksensor. Het weersymbool baseert op verandering in de luchtvochtigheidswaarden.

11. Comfortniveau

- Op het display verschijnt een vrolijk of droef gezicht om het comfortniveau van het binnenklimaat aan te duiden.

12. Verlichting

- Door op de knop **LIGHT** te drukken, wordt de display 8 seconden verlicht.

13. Opstellen en bevestigen

- U kunt de klok ofwel met de wegneembare standaard achteraan opstellen ofwel met het ophangoog aan de muur bevestigen.

14. Schoonmaken en onderhoud

- Maak het apparaat met een zachte, enigszins vochtige doek schoon. Geen schuur- of oplosmiddelen gebruiken!

Weerstation voor binnen

(NL)

- Verwijder de batterijen, als u het apparaat langere tijd niet gebruikt.
- Bewaar het apparaat op een droge plaats.

14.1 Batterijwissel

- Vervang de batterijen als de indicatie zwakker wordt

15. Storingswijzer

Probleem	Oplossing
Geen display	→ Batterijen met de juiste poolrichting plaatsen → Vervang de batterijen
Geen correcte display	→ Vervang de batterijen

16. Verwijderen

Dit product is vervaardigd van hoogwaardige materialen en onderdelen, die kunnen worden gerecycled en hergebruikt.



Batterijen en accu's mogen niet met het huisvuil worden weggegooid.

Als consument bent u wettelijk verplicht om gebruikte batterijen en accu's bij uw dealer af te geven of naar de daarvoor bestemde containers volgens de nationale of lokale bepalingen te brengen om een milieuvriendelijk verwijderen te garanderen.

De benamingen van de zware metalen zijn: Cd=cadmium, Hg=kwikzilver, Pb=lood



Dit apparaat is gemarkeerd in overeenstemming met de EU-richtlijn (WEEE) over het verwijderen van elektrisch en elektronisch afval.

Weerstation voor binnen

(NL)

Dit product mag niet met het huisvuil worden weggegooid. De gebruiker is verplicht om de apparatuur af te geven bij een als zodanig erkende plek van afgifte voor het verwijderen van elektrisch en elektronisch apparatuur om een milieuvriendelijk verwijderen te garanderen.

17. Technische gegevens

Meetbereik binnen	
Temperatuur:	0 °C... +50 °C (+32°...+122 °F)
Luchtvochtigheid:	20 %rH ... 99 %rH
Spanningsvoorziening:	2 x 1,5 V AAA (niet inclusief) Gebruik Alkaline batterijen
Afmetingen behuizing:	75 x 20 (40) x 140 (144) mm
Gewicht:	116 g (alleen het apparaat)

TFA Dostmann GmbH & Co.KG
Zum Ottersberg 12, D-97877 Wertheim, Duitsland

Deze gebruiksaanwijzing of gedeelten eruit mogen alleen met toestemming van TFA Dostmann worden gepubliceerd. De technische gegevens van dit apparaat zijn actueel bij het ter perse gaan en kunnen zonder voorafgaande informatie worden gewijzigd. De nieuwste technische gegevens en informatie over uw product kunt u vinden door het invoeren van het artikelnummer op onze homepage.

www.tfa-dostmann.de

11/20

Estación meteorológica para el interior

Muchas gracias por haber adquirido este dispositivo de TFA.

1. Antes de utilizar el dispositivo

- Lea detenidamente las instrucciones de uso.
- Si sigue las instrucciones de uso, evitará que se produzcan daños en el dispositivo y no comprometerá sus derechos por vicios, prevista legalmente debido a un uso incorrecto.
- No asumimos responsabilidad alguna por los daños originados por el incumplimiento de estas instrucciones de uso. Del mismo modo, no nos hacemos responsables por cualquier lectura incorrecta y de las consecuencias que pueden derivarse de tales.
- Tenga en cuenta ante todo las advertencias de seguridad.
- Guarde estas instrucciones de uso en un sitio seguro.

2. Ámbito de aplicación y ventajas de su nuevo dispositivo

- Indicación de la temperatura interior
- Humedad relativa interior
- Grado de confort
- Memoria de valores máximos y mínimos
- Grafico histórico de la temperatura en las últimas 12 horas
- Símbolo meteorológico (se basa en las variaciones de los valores de humedad)
- Reloj con calendario
- Iluminación de fondo
- Alarma con función snooze

3. Para su seguridad

- El producto solo es adecuado para el ámbito de aplicación descrito anteriormente. No emplee el dispositivo de modo distinto al especificado en estas instrucciones.
- No está permitido realizar reparaciones, transformaciones o modificaciones por cuenta propia en el dispositivo.

Estación meteorológica para el interior



¡Precaución!
Riesgo de lesiones:

- Mantenga el dispositivo y las pilas fuera del alcance de los niños.
- Las pilas contienen ácidos nocivos para la salud y pueden ser peligrosas si se ingieren. Si se ingiere una pila le puede causar dentro de 2 horas, quemaduras internas y llegar a la muerte. Si sospecha que se ha ingerido una pila o ha entrado en el cuerpo de otro modo, busque inmediatamente ayuda médica.
- No tire las pilas al fuego, no las cortocircuite, desmonte ni recargue, ya que existe riesgo de explosión.
- Las pilas con un estado de carga bajo deben cambiarse lo antes posible para evitar fugas. No utilice simultáneamente pilas nuevas y usadas o pilas de diferente tipo.
- ¡Utilice guantes protectores resistentes a productos químicos y gafas protectoras si manipula pilas con fugas de líquido!



¡Advertencias importantes sobre la seguridad del producto!

- No exponga el dispositivo a temperaturas extremas, vibraciones ni sacudidas extremas.
- Protegerlo de la humedad.

4. Componentes Fig. 1

Pantalla LCD

- A1: Reloj con día de la semana
- A2: Símbolo meteorológico
- A3: Humedad interior con grado de confort
- A4: Temperatura interior
- A5: Grafico histórico de la temperatura en las últimas 12 horas

Teclas

- B1: Tecla "MODE"
- B2: Tecla "MAX/MIN"
- B3: Tecla "SNZ"

Weerstation voor binnen

- B4: Tecla "UP"
 B5: Tecla "DOWN"
 B6: Tecla "LIGHT"

Cuerpo

- C1: Colgador para pared
 C2: Compartimiento de las pilas
 C3: Soporte (desmontable)

5. Manejo

- Despegue la película de protección de la pantalla.
- Abra el compartimiento de las pilas e inserte dos pilas 1,5 V AAA, +/- con la polaridad tal como viene representada. Se emite una señal acústica corta y todos los segmentos LCD se iluminan durante 2 s.
- El aparato está listo para funcionar.
- Mediante la tecla DOWN puede elegir entre °C y °F como unidad de medida para la temperatura.
- Pulsando la tecla MODE para llegar al modo de fecha. La fecha aparece en el display.
- Pulsando la tecla MODE 2 x para llegar al modo de alarma. La hora de alarma aparece en el display.

6. Modo de ajuste

- Pulse la tecla MODE (2 seg.) para llegar al modo de ajuste.
- Mientras parpadeen las cifras, podrá ajustar el valor con la tecla UP o DOWN. Si mantiene pulsada la tecla cambia el valor más rápidamente.
- El aparato sale automáticamente del modo de ajuste si no se pulsa ninguna tecla durante más de 10 segundos.

A. Ajuste de la hora

- Pulsar la tecla MODE (2 seg.)
 Con la tecla UP/DOWN ajusta la hora.
 Pulsar la tecla MODE
 Con la tecla UP/DOWN ajusta los minutos.
 Pulsar la tecla MODE
 Salir del modo de ajuste

(NL)

Estación meteorológica para el interior (E)

- Mantenga pulsada la tecla UP durante 3-4 segundos en el modo de normal, para seleccionar entre el sistema de 12 (en la pantalla aparece PM) o de 24 horas.

B. Ajuste del calendario

- Pulsar la tecla MODE
 Activar el **modo de fecha**
 Pulsar la tecla MODE (2 seg.)
 Con la tecla UP/DOWN ajusta el año
 Pulsar la tecla MODE
 Con la tecla UP/DOWN ajusta el mes
 Pulsar la tecla MODE
 Con la tecla UP/DOWN ajusta el día.
 Pulsar la tecla MODE (dos veces)
 Salir del modo de ajuste

C. Ajuste horario de alarma

- Pulsar la tecla MODE 2 x
 Activar el **modo de alarma**
 Pulsar la tecla MODE (2 seg.)
 Con la tecla UP/DOWN ajusta la hora de alarma
 Pulsar la tecla MODE
 Con la tecla UP/DOWN ajusta los minutos de alarma
 Pulsar la tecla MODE (dos veces)
 Salir del modo de ajuste

7. Activar/desactivar la función de alarma

- Para activar/desactivar la función de alarma, pulse el botón UP. El símbolo de alarma aparece o desaparece en el display de la hora actual.
- Finalizar la alarma con cualquier tecla.

8. Función Snooze

- Cuando suene el despertador (brevemente se enciende la luz de fondo) active la función snooze con la tecla SNZ. El símbolo de alarma parpadea y el sonido se interrumpe.

Estación meteorológica para el interior (E)

9. Memoria de valores máximos y mínimos

- Pulsando la tecla MAXIMIN puede llamar los valores máximos de la temperatura y de la humedad del aire (MAX).
- Si vuelve a pulsar la tecla MAXIMIN puede llamar los valores mínimos (MIN).
- Al retirar las pilas se borran los valores y se reinician al valor actual.

10. Símbolo meteorológico

- El instrumento no dispone de sensor de presión. El símbolo meteorológico se basa en las variaciones de los valores de humedad. La estación meteorológica distingue entre 5 diferentes símbolos meteorológicos colorados (soleado, parcialmente nublado, cubierto, lluvioso, lluvia fuerte).

11. Nivel confort

- En la pantalla aparece un rostro alegre o triste para mostrar el nivel de confort del clima de la habitación.

12. Iluminación

- Con la tecla LIGHT puede iluminar la indicación durante 8 seg.

13. Instalación y fijación

- Con el soporte desmontable, se puede colocar el reloj o fijarla mediante anillas de suspensión sobre la pared.

14. Cuidado y mantenimiento

- Limpie el dispositivo con un paño suave, ligeramente humedecido. ¡No utilice ningún medio abrasivo ni disolventes!
- Extraiga las pilas si no va a usar el dispositivo por un largo período de tiempo.
- Almacene el dispositivo en un lugar seco.

14.1 Cambio de las pilas

- Cambie las pilas cuando la visualización se hace más débil.

Estación meteorológica para el interior (E)

15. Averías

Problema	Solución
Ninguna indicación	→ Asegúrese que las pilas estén colocadas con la polaridad correcta → Cambiar las pilas
Indicación incorrecta	→ Cambiar las pilas

16. Eliminación

Este producto ha sido fabricado con materiales y componentes de máxima calidad que pueden ser reciclados y reutilizados.



Las pilas y baterías no pueden desecharse en ningún caso junto con la basura doméstica. Como consumidor, está obligado legalmente a depositar las pilas y baterías usadas de manera respetuosa con el medio ambiente en el comercio especializado o bien en los centros de recogida y reciclaje previstos para ello según el reglamento nacional o local.

Las denominaciones de los metales pesados que contienen son:
Cd=cadmio, Hg=mercurio, Pb=plomo



Este dispositivo está identificado conforme a la Directiva de la UE sobre residuos de aparatos eléctricos y electrónicos (WEEE).

No deseche este producto junto con la basura doméstica. El usuario está obligado a llevar el dispositivo usado a un punto de recogida de aparatos eléctricos y electrónicos acreditado para que sea eliminado de manera respetuosa con el medio ambiente.