

# PROFI COOK®

## Bedienungsanleitung

Instruction Manual • Gebruiksaanwijzing • Mode d'emploi • Manual de instrucciones  
Istruzioni per l'uso • Instrukcja obsługi/Gwarancja • Használati utasítás  
Руководство по эксплуатации • دليل التعليمات



## Kontaktgrill PC-KG 1264

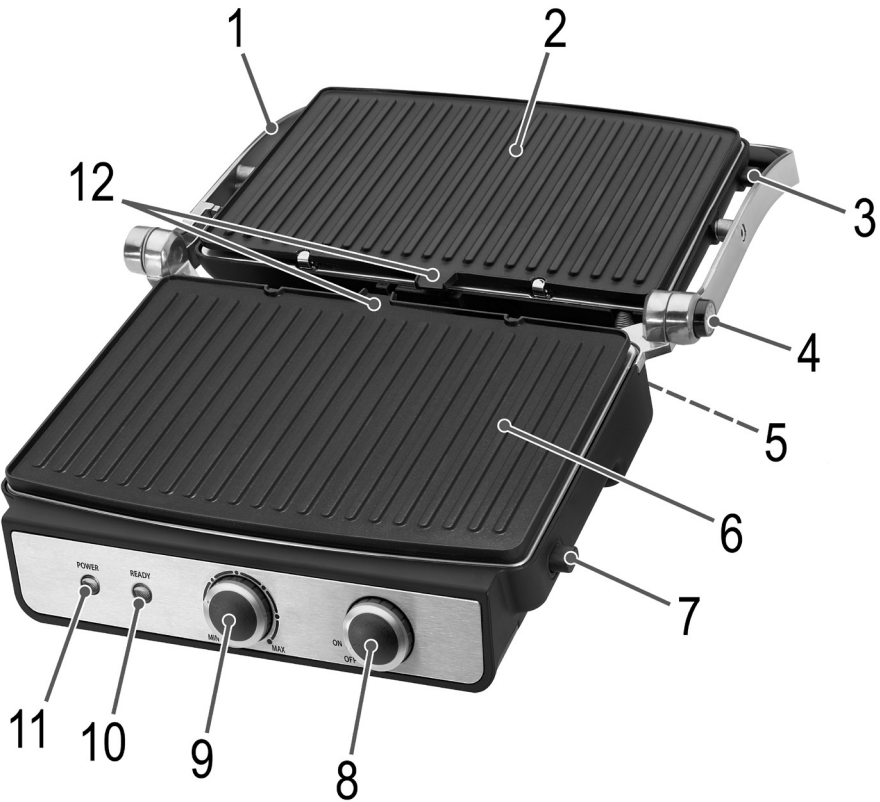
Contact Grill • Contactgrill • Gril à contact  
Parrilla de contacto • Grill a contatto • Grill kontaktowy  
Kontaktgrill • Контактный гриль • شواية كونتاكت الكهربائية

CE

Bedienungsanleitung.....	Seite	4	DEUTSCH
Instruction Manual.....	Page	12	ENGLISH
Gebruiksaanwijzing.....	Pagina	19	NERLANDS
Mode d'emploi.....	Page	26	FRANÇAIS
Manual de instrucciones .....	Página	33	ESPAÑOL
Istruzioni per l'uso.....	Pagina	40	ITALIANO
Instrukcja obsługi.....	Strona	47	JĘZYK POLSKI
Használati utasítás .....	Oldal	54	MAGYARUL
Руководство по эксплуатации .....	стр.	60	РУССКИЙ
71 صفحة .....	دليل التعليمات		العربية

## Übersicht der Bedienelemente

Overview of the Components • Overzicht van de bedieningselementen  
Liste des différents éléments de commande • Indicación de los elementos de manejo  
Elementi di comando • Przegląd elementów obsługi • A kezelőelemek áttekintése  
Обзор деталей прибора • نظرة عامة على المكونات



## Bedienungsanleitung

Vielen Dank, dass Sie sich für unser Produkt entschieden haben. Wir wünschen Ihnen viel Freude mit dem Gerät.

### Symbole in dieser Bedienungsanleitung

Wichtige Hinweise für Ihre Sicherheit sind besonders gekennzeichnet. Beachten Sie diese Hinweise unbedingt, um Unfälle und Schäden am Gerät zu vermeiden:

#### **WARNUNG:**

Warnt vor Gefahren für Ihre Gesundheit und zeigt mögliche Verletzungsrisiken auf.

#### **ACHTUNG:**

Weist auf mögliche Gefährdungen für das Gerät oder andere Gegenstände hin.

#### **HINWEIS:**

Hebt Tipps und Informationen für Sie hervor.

## Inhalt

Übersicht der Bedienelemente.....	3
Allgemeine Hinweise .....	4
Spezielle Sicherheitshinweise für dieses Gerät.....	5
Bestimmungsgemäßer Gebrauch.....	6
Auspacken des Gerätes.....	6
Lieferumfang .....	6
Übersicht der Bedienelemente.....	7
Anwendungshinweise.....	7
Ein-/Ausschalten .....	7
Elektrischer Anschluss .....	7
Anschlusswert.....	7
Anschluss.....	7
Vor der ersten Benutzung des Gerätes .....	7
Bedienung.....	7
Benutzung als Kontaktgrill .....	7
Benutzung als Tischgrill .....	8
Grilldauer.....	8
Richtwerte für die Kerntemperatur des Grillgutes .....	8
Betrieb beenden.....	8
Reinigung.....	9
Grillplatten abnehmen .....	9
Grillplatten wieder einsetzen.....	9
Fettauffangbehälter .....	9
Gehäuse.....	9
Aufbewahrung.....	9
Störungsbehebung.....	10
Technische Daten .....	10
Garantie.....	10
Garantiebedingungen .....	10
Garantieabwicklung .....	10
Entsorgung.....	11
Bedeutung des Symbols „Mülltonne“.....	11

## Allgemeine Hinweise

Lesen Sie vor Inbetriebnahme dieses Gerätes die Bedienungsanleitung sehr sorgfältig durch und bewahren Sie diese inkl. Garantieschein, Kassenbon und nach Möglichkeit den Karton mit Innenverpackung gut auf. Falls Sie das Gerät an Dritte weitergeben, geben Sie auch immer alle dazugehörigen Unterlagen mit.

- Benutzen Sie das Gerät ausschließlich für den privaten und den dafür vorgesehenen Zweck. Dieses Gerät ist nicht für den gewerblichen Gebrauch bestimmt.
- Benutzen Sie das Gerät nicht im Freien. Halten Sie es vor Hitze, direkter Sonneneinstrahlung, Feuchtigkeit (auf keinen Fall in Flüssigkeiten tauchen) und scharfen Kanten fern. Benutzen Sie das Gerät nicht mit feuchten Händen. Bei feucht oder nass gewordenem Gerät sofort den Netzstecker ziehen.
- Schalten Sie das Gerät aus und ziehen Sie immer den Netzstecker aus der Steckdose (ziehen Sie am Netzstecker, nicht am Kabel), wenn Sie das Gerät nicht benutzen, Zubehörteile anbringen, zur Reinigung oder bei Störung.
- Betreiben Sie das Gerät nicht unbeaufsichtigt. Sollten Sie den Raum verlassen, schalten Sie das Gerät immer aus. Ziehen Sie den Netzstecker aus der Steckdose.
- Das Gerät und das Netzkabel müssen regelmäßig auf Zeichen von Beschädigungen untersucht werden. Wird eine Beschädigung festgestellt, darf das Gerät nicht mehr benutzt werden.
- Reparieren Sie das Gerät nicht selbst. Wenden Sie sich immer an einen autorisierten Fachmann.
- Verwenden Sie nur Original-Zubehör.
- Zur Sicherheit Ihrer Kinder lassen Sie keine Verpackungsteile (Plastikbeutel, Karton, Styropor, etc.) erreichbar liegen.

#### **WARNUNG:**

Lassen Sie kleine Kinder nicht mit Folie spielen. Es besteht Erstickungsgefahr!

## Spezielle Sicherheitshinweise für dieses Gerät

Auf dem Produkt finden Sie folgendes Symbol mit Warncharakter:



### **WARNUNG: Heiße Oberfläche!** **Verbrennungsgefahr!**

Während des Betriebs und danach kann die Temperatur der berührbaren Oberflächen sehr hoch sein.

Fassen Sie deshalb das Gerät nur am Griff und an den Schaltern an.



### **WARNUNG: Verbrühungsgefahr!**

Beim Grillvorgang und beim Öffnen der oberen Grillplatte tritt heißer Dampf aus.



### **ACHTUNG: Brandgefahr!**

Öl- und Fetzubereitungen können bei Überhitzung brennen. Halten Sie einen ausreichenden Sicherheitsabstand (30 cm) zu leicht entzündlichen Gegenständen wie Möbel, Vorhänge etc.

- Stellen Sie das Gerät auf eine ebene, feuchtigkeits- und wärmebeständige Fläche. Die Fläche sollte leicht zu reinigen sein, da Spritzer unvermeidlich sind. Bei empfindlichen Oberflächen legen Sie eine hitzebeständige Platte unter.
- Betreiben Sie das Gerät, wegen der aufsteigenden Hitze und der Dämpfe, nicht unter Hängeschränken.
- Bewegen Sie das Gerät nicht, wenn es in Betrieb ist.
- Achten Sie während der Benutzung darauf, dass das Netzkabel nicht in Kontakt mit heißen Teilen des Gerätes kommt.
- Berühren Sie nicht die heißen Teile des Gerätes.
- Betreiben Sie das Gerät nicht an einer externen Zeitschaltuhr oder einem separaten Fernwirksystem.

- Wenn die Netzanschlussleitung dieses Gerätes beschädigt wird, muss sie durch den Hersteller oder seinen Kundendienst oder eine ähnlich qualifizierte Person ersetzt werden, um Gefährdungen zu vermeiden.
- Dieses Gerät kann von Kindern ab 8 Jahren sowie von Personen mit reduzierten physischen, sensorischen oder mentalen Fähigkeiten oder Mangel an Erfahrung und/oder Wissen benutzt werden, wenn sie beaufsichtigt werden oder bezüglich des sicheren Gebrauchs des Gerätes unterwiesen wurden und die daraus resultierenden Gefahren verstanden haben.
- Kinder dürfen nicht mit dem Gerät spielen.
- Reinigung und Benutzer-Wartung dürfen nicht durch Kinder durchgeführt werden, es sei denn, sie sind 8 Jahre und älter und werden beaufsichtigt.
- Kinder, die jünger sind als 8 Jahre, sind von dem Gerät und der Anschlussleitung fernzuhalten.

### **ACHTUNG:**

Dieses Gerät ist nicht dazu bestimmt, bei der Reinigung in Wasser eingetaucht zu werden. Beachten Sie die Anweisungen, die wir Ihnen im Kapitel „Reinigung“ dazu geben.

#### **Bestimmungsgemäßer Gebrauch**

Dieses Gerät dient zum Grillen von Lebensmitteln in geschlossenen Räumen.

Es ist für den Gebrauch im Haushalt und ähnlichen Anwendungsbereichen vorgesehen. Es darf nur in der Art und Weise benutzt werden, wie es in dieser Bedienungsanleitung beschrieben ist. Sie dürfen das Gerät nicht für gewerbliche Zwecke einsetzen.

Jede andere Verwendung gilt als nicht bestimmungsgemäß und kann zu Sachschäden oder sogar zu Personenschäden führen.

Der Hersteller übernimmt keine Haftung für Schäden, die durch nicht bestimmungsgemäßen Gebrauch entstehen.

#### **Auspacken des Gerätes**

1. Nehmen Sie das Gerät aus seiner Verpackung.
2. Entfernen Sie sämtliches Verpackungsmaterial, wie Folien, Füllmaterial, Kabelbinder und Kartonverpackung.
3. Prüfen Sie den Lieferumfang auf Vollständigkeit.
4. Überprüfen Sie das Gerät auf eventuelle Transportschäden, um Gefährdungen zu vermeiden.
5. Sollte der Verpackungsinhalt unvollständig oder Beschädigungen feststellbar sein, nehmen Sie das Gerät nicht in Betrieb. Bringen Sie es umgehend zum Händler zurück.

#### **Lieferumfang**

- 1× Kontaktgrill
- 1× Fettauffangbehälter
- 1× Holzspatel

## Übersicht der Bedienelemente

- 1 Griff
- 2 Obere Grillplatte (aufklappbar)
- 3 **RELEASE** Entriegelungstaste, um die obere Grillplatte abzunehmen
- 4 **PUSH HERE** Entriegelungstaste, um die obere Grillplatte aufzuklappen
- 5 Fettauffangbehälter
- 6 Untere Grillplatte
- 7 **RELEASE** Entriegelungstaste, um die untere Grillplatte abzunehmen
- 8 **ON/OFF** Ein-/Ausschalter
- 9 **MIN/MAX** Temperaturregler
- 10 **READY** Temperaturkontrollleuchte
- 11 **POWER** Netzkontrollleuchte
- 12 Fettablaufrinnen

## Anwendungshinweise

**⚠ ACHTUNG: Vermeiden Sie Beschädigungen der anti-haftbeschichteten Grillflächen!**

- Benutzen Sie nur Spatel oder Wender aus Holz oder Teflon.
  - Arbeiten Sie nicht mit spitzen Gegenständen (z. B. Messer, Gabel) auf der Grillfläche.
  - Verwenden Sie keine Utensilien aus Kunststoff. Sie können schmelzen.
- Die obere Grillplatte ist mit einem Ausgleichsgelenk ausgestattet. Dieses ermöglicht den optimalen Kontakt der oberen Grillplatte zum Grillgut.
  - Die obere Grillplatte ist außerdem um 180° aufklappbar. So erhalten Sie die doppelte Grillfläche und können das Gerät als Tischgrill benutzen.
  - Die anti-haftbeschichteten Grillflächen ermöglichen ein fettfreies Zubereiten der Speisen.
  - Möchten Sie Öl verwenden, eignet sich ein hoch erhitzbares Öl, wie z. B. Sonnenblumenöl. Verwenden Sie kein Olivenöl oder Butter, da diese Fettsorten bereits bei niedrigen Temperaturen Rauch entwickeln.

### Ein-/Ausschalten

- Stellen Sie den Temperaturregler immer auf Position **MIN**, bevor Sie das Gerät einschalten oder ausschalten.
- Mit dem Schalter **ON/OFF** schalten Sie das Gerät ein und aus. Die Netzkontrollleuchte **POWER** zeigt Ihnen den Betrieb an.

## Elektrischer Anschluss

### Anschlusswert

Insgesamt kann das Gerät eine Leistung von 2000 W aufnehmen. Bei diesem Anschlusswert empfiehlt sich eine

getrennte Zuleitung mit einer Absicherung über einen 16 A Haushaltsschutzschalter.

### **⚠ ACHTUNG: Überlastung!**

Verwenden Sie keine Verlängerungskabel oder Mehrfachsteckdosen, da dieses Gerät zu leistungsstark ist.

### Anschluss

- Bevor Sie den Netzstecker in die Steckdose stecken, prüfen Sie, ob die Netzspannung, die Sie benutzen wollen, mit der des Gerätes übereinstimmt. Die Angaben dazu finden Sie auf dem Typenschild.
- Schließen Sie das Gerät nur an eine vorschriftsmäßig installierte Schutzkontakt-Steckdose an.

## Vor der ersten Benutzung des Gerätes

1. Reinigen Sie die Grillplatten wie unter „Reinigung“ beschrieben. Setzen Sie die Grillplatten wieder ein.
2. Klappen Sie den Kontaktgrill zu. Setzen Sie den Fettauffangbehälter an der Rückseite des Grills ein.
3. Betreiben Sie das Gerät mit geschlossenen Grillplatten ca. 10 Minuten ohne Grillgut (siehe „Bedienung“). Drehen Sie dazu den Temperaturregler auf die Position **MAX**.

### **i HINWEIS:**

Leichte Rauchentwicklung ist dabei normal. Sorgen Sie für ausreichende Belüftung.

4. Schalten Sie das Gerät aus und ziehen Sie den Netzstecker aus der Steckdose.
5. Lassen Sie das Gerät vollständig abkühlen.
6. Wischen Sie die Grillflächen mit einem feuchten Tuch ab. Nun ist Ihr Gerät betriebsbereit.

## Bedienung


Treffen Sie vor dem Grillen Ihre Wahl, ob Sie mit zugeklapptem Kontaktgrill oder mit aufgeklapptem Tischgrill arbeiten wollen.

### Benutzung als Kontaktgrill

1. Schalten Sie das Gerät mit dem Schalter **ON/OFF** ein. Beide Kontrolllampen leuchten.
2. Stellen Sie den Temperaturregler auf Position **MAX**. Die Temperaturkontrollleuchte **READY** erlischt. Das Gerät heizt auf.

### **i HINWEIS:**

- Die Aufheizzeit beträgt ca. 10 Minuten.
- Leuchtet die Kontrolllampe **READY**, ist die eingestellte Temperatur erreicht. Während des Betriebs geht sie aus und wieder an. Dies ist normal und zeigt an, dass die Temperatur thermostatisch geregelt und gehalten wird.

- Öffnen Sie das Gerät mit dem Griff. Stellen Sie die obere Grillplatte senkrecht auf.
- Legen Sie das Grillgut auf die untere Grillplatte.
- Schließen Sie die obere Grillplatte langsam. Das Grillgut muss nicht gewendet werden.
-  **WARNUNG: Verbrühungsgefahr!**  
Heißer Dampf tritt aus!

Wenn das Grillgut den gewünschten Garzustand erreicht hat, öffnen Sie das Gerät am Griff.

- Entnehmen Sie das fertige Grillgut mit einem Spatel oder Pfannenwender aus Holz oder Teflon.

### Benutzung als Tischgrill

- Drücken Sie die Taste **PUSH HERE**, während Sie die obere Grillplatte am Griff aufklappen.
- Bedienen Sie das Gerät wie zuvor beschrieben (ohne die Punkte 3, 5 und 6).
- Bereiten Sie Ihr Grillgut wie auf jedem anderen Grill zu. Wenden Sie das Grillgut nach Bedarf.

### Grilldauer

Die Grilldauer hängt von der Beschaffenheit und Dicke des Grillgutes ab. Zur Orientierung sind hier zwei Beispiele angeführt:

Fleisch	Temperaturregler	Grilldauer
<b>Benutzung als Kontaktgrill</b>		
Hähnchenbrustfilet	MAX	ca. 3 Minuten
Schweinekotelett	MAX	ca. 6 Minuten
<b>Benutzung als Tischgrill</b>		
Schweinekotelett	MAX	2× ca. 4 Minuten, dabei wenden

### HINWEIS:

Wenn das Grillgut gar ist, erkennen Sie an der Kerntemperatur. Wir empfehlen die Verwendung eines Bratenthermometers. Damit kann die Kerntemperatur des Fleisches kontrolliert werden. So müssen Sie das Grillgut nicht aufschneiden.

### Richtwerte für die Kerntemperatur des Grillgutes

Grillgut	Garzustand	Kerntemperatur
<b>Rind</b>		
Rinderfilet, Roastbeef	englisch	45–50 °C
	medium	50–55 °C
	durchgebraten	60–65 °C

Grillgut	Garzustand	Kerntemperatur
<b>Kalb</b>		
Kalbsrücken	hellrosa	60–65 °C
Kalbskeule, Oberschale, Nuss		78 °C
<b>Schwein</b>		
Schweinefilet		65 °C
Schweinekamm		70–75 °C
Schweinekotelett		75–80 °C
Kassler	saftig	60–68 °C
<b>Lamm</b>		
Lammrücken		65 °C
Lammkeule		80 °C
<b>Wild</b>		
Wildschweinefilet	leicht rosa	60–62 °C
<b>Geflügel</b>		
Hähnchenbrust		70 °C
Putenbrust / Entenbrust	durchgebraten	80 °C
Entenbrust	rosa	62–65 °C
Strauß, Filetsteak		58 °C
<b>Fisch</b>		
Lachs		60 °C
Rotbarsch		55 °C
Zander		62 °C

### Betrieb beenden

- Stellen Sie den Temperaturregler auf Position **MIN**.
- Schalten Sie das Gerät mit dem Schalter **ON/OFF** aus. Die Netzkontrollleuchte **POWER** erlischt.
- Ziehen Sie den Netzstecker aus der Steckdose.
- Lassen Sie das Gerät abkühlen, bevor Sie es reinigen.



# Reinigung



## WARNUNG:

- Ziehen Sie vor der Reinigung immer den Netzstecker aus der Steckdose. Warten Sie, bis sich das Gerät vollständig abgekühlt hat.
- Tauchen Sie das Gerät nicht in Wasser! Es könnte zu einem elektrischen Schlag oder Brand führen.
- Achten Sie darauf, dass keine Flüssigkeit in das Innere des Gerätes gelangt!



## ACHTUNG:

- Benutzen Sie keine Drahtbürste oder andere scheuernde Gegenstände.
- Benutzen Sie keine scharfen oder scheuernden Reinigungsmittel.

### Grillplatten abnehmen



## WARNUNG: Verbrennungsgefahr!

Warten Sie, bis die Grillplatten vollständig abgekühlt sind!

1. Drücken Sie auf die Entriegelungstaste **RELEASE** für die jeweilige Grillplatte.
2. Ziehen Sie die Grillplatten ein Stück nach vorne bzw. nach oben. Nehmen Sie sie aus dem Gerät.
3. Reinigen Sie die Grillplatten in einem warmen Spülbad mit einem milden Geschirrspülmittel. Verwenden Sie bei Bedarf eine Nylonbürste als Hilfsmittel. Anschließend mit klarem Wasser nachspülen.
4. Trocknen Sie die Grillplatten sorgfältig ab.
5. Wischen Sie bei Bedarf die Fläche unter den Grillplatten mit einem feuchten Tuch ab.
6. Lassen Sie die Fläche vollständig trocknen, bevor Sie die Grillplatten wieder einsetzen.

### Grillplatten wieder einsetzen

Die Zuordnung ist auf der Unterseite der Grillplatten angegeben:

UPPER PLATE = Obere Grillplatte

LOWER PLATE = Untere Grillplatte

1. Schieben Sie die Aussparungen an den Grillplatten in die Befestigungswinkel am Gerät.
2. Drücken Sie mit einer Hand auf die Taste **RELEASE** und drücken Sie gleichzeitig mit der anderen Hand die entsprechende Grillplatte ins Gehäuse.
3. Prüfen Sie den festen Sitz der Grillplatten.

### Fettauffangbehälter

1. Ziehen Sie den Fettauffangbehälter heraus. Entsorgen Sie den Inhalt.
2. Reinigen Sie den Fettauffangbehälter in einem warmen Spülbad.
3. Bringen Sie den Fettauffangbehälter wieder am Kontaktgrill an, wenn er trocken ist.

### Gehäuse

Reinigen Sie das Gehäuse nach der Benutzung mit einem leicht feuchten Tuch.

### Aufbewahrung

- Stellen Sie das Gerät nur im abgekühlten und sauberen Zustand weg. Lassen Sie das Zubehör vollständig trocknen.
- Wir empfehlen, das Gerät in der Original-Verpackung aufzubewahren, wenn Sie es über einen längeren Zeitraum nicht benutzen möchten.
- Lagern Sie das Gerät immer außerhalb der Reichweite von Kindern an einem gut belüfteten und trockenen Ort.

## Störungsbehebung

Problem	Mögliche Ursache	Abhilfe
Das Gerät ist ohne Funktion.	Das Gerät hat keine Stromversorgung.	Überprüfen Sie die Steckdose mit einem anderen Gerät.
		Setzen Sie den Netzstecker richtig ein.
		Kontrollieren Sie die Haussicherung.
Das Gerät ist defekt.		Wenden Sie sich an unseren Service oder an einen Fachmann.

## Technische Daten

Modell: ..... PC-KG 1264  
 Spannungsversorgung: ..... 220–240 V~, 50/60 Hz  
 Leistungsaufnahme: ..... 2000 W  
 Schutzklasse: ..... I  
 Nettogewicht: ..... ca. 4,1 kg

Technische und gestalterische Änderungen im Zuge stetiger Produktentwicklungen vorbehalten.

Dieses Gerät wurde nach allen zutreffenden, aktuellen CE-Richtlinien geprüft und nach den neuesten sicherheitstechnischen Vorschriften gebaut.

## Garantie

### Garantiebedingungen

- Gegenüber Verbrauchern gewähren wir bei privater Nutzung des Geräts eine Garantie von 24 Monaten ab Kaufdatum.

Ist das Gerät zur gewerblichen Nutzung geeignet, gewähren wir beim Kauf durch Unternehmer für das Gerät eine Garantie von 12 Monaten.

Die Garantiezeit für Verbraucher reduziert sich auf 12 Monate, sofern sie ein zur gewerblichen Nutzung geeignetes Gerät – auch teilweise – gewerblich nutzen.

- Voraussetzung für unsere Garantieleistungen sind der Kauf des Geräts in Deutschland sowie die elektronische Übersendung einer Kopie des Kaufbelegs (wird bei der Anmeldung zur Garantieabwicklung automatisch abgefragt, siehe Punkt Garantieabwicklung).

Befindet sich das Gerät zum Zeitpunkt des Garantiefalls im Ausland, muss es auf Kosten des Käufers uns zur Erbringung der Garantieleistungen zur Verfügung gestellt werden.

- Mängel müssen innerhalb von 14 Tagen nach Erkennbarkeit uns gegenüber schriftlich angezeigt werden. Besteht der Garantieanspruch zu Recht, entscheiden wir, auf welche Art der Schaden/Mangel behoben werden soll, ob durch Reparatur oder durch Austausch eines gleichwertigen Gerätes.
- Garantieleistungen werden nicht für Mängel erbracht, die auf der Nichtbeachtung der Gebrauchsanweisung, unsachgemäßer Behandlung oder normaler Abnutzung des Geräts beruhen. Garantieansprüche sind ferner ausgeschlossen für leicht zerbrechliche Teile, wie zum Beispiel Glas oder Kunststoff. Schließlich sind Garantieansprüche ausgeschlossen, wenn nicht von uns autorisierte Stellen Arbeiten an dem Gerät vornehmen.
- Durch Garantieleistungen wird die Garantiezeit nicht verlängert. Es besteht auch kein Anspruch auf neue Garantieleistungen. Diese Garantieerklärung ist eine freiwillige Leistung von uns als Inverkehrbringer des Gerätes. Die gesetzlichen Gewährleistungsrechte (Nacherfüllung, Rücktritt, Schadensersatz und Minderung) werden durch diese Garantie nicht berührt.

Stand 08 2021

### Garantieabwicklung

Sollte Ihr Gerät innerhalb der Garantiezeit einen Mangel aufweisen, lässt es sich in unserem Serviceportal zur kostenlosen Garantieabwicklung anmelden.

Bitte besuchen Sie hierzu unsere Service-Seite

**[www.clatronic.de/service](http://www.clatronic.de/service)** und klicken Sie auf Kundenservice. Bitte folgen Sie den Anweisungen zur Garantieabwicklung.

Sie erhalten nach Abschluss der Anmeldung ein Versandticket per E-Mail sowie weitere Informationen rund um die Abwicklung Ihrer Reklamation.

Das Versandticket kleben Sie bitte auf den Karton Ihres gut verpackten Gerätes und geben ihn bei der nächsten Annahmestelle unseres Paketdienstleisters ab.

Bitte achten Sie darauf, eine Kopie Ihres Kaufbeleges (Kassenbon, Rechnung, Lieferschein) als Garantienachweis bei der Anmeldung zur Garantieabwicklung hochzuladen, da wir sonst keine kostenlosen Garantieleistungen erbringen können.

Weiter finden Sie unter **[www.clatronic.de/service](http://www.clatronic.de/service)**

- einen Downloadbereich für Bedienungsanleitungen, Kataloge sowie Produktspezifische Downloads (z. B. EU-Datenblätter)
- einen Zugang zu unserem Ersatzteile- und Zubehör-Shop
- eine Übersicht über aktuelle Kundeninformationen

Stand 08 2021

## Entsorgung

### Bedeutung des Symbols „Mülltonne“



Schonen Sie unsere Umwelt, Elektrogeräte gehören nicht in den Hausmüll.

Nutzen Sie die für die Entsorgung von Elektrogeräten vorgesehenen Sammelstellen und geben dort Ihre Elektrogeräte ab, die Sie nicht mehr benutzen werden.

Sie helfen damit die potenziellen Auswirkungen, durch falsche Entsorgung, auf die Umwelt und die menschliche Gesundheit zu vermeiden.

Sie leisten damit Ihren Beitrag zur Wiederverwertung, zum Recycling und zu anderen Formen der Verwertung von Elektro- und Elektronik-Altgeräten.

Informationen, wo die Geräte zu entsorgen sind, erhalten Sie über Ihre Kommunen oder die Gemeindeverwaltungen. Ihr Händler und Vertragspartner ist ebenfalls zur kostenfreien Rücknahme des Altgerätes verpflichtet.

## Instruction Manual

Thank you for choosing our product. We hope you will enjoy using the appliance.

### Symbols in this Instruction Manual

Important information for your safety is specially marked. It is essential to comply with these instructions in order to avoid accidents and prevent damage to the appliance:

#### WARNING:

This warns you of dangers to your health and indicates possible injury risks.

#### CAUTION:

This refers to possible hazards to the appliance or other objects.

#### NOTE:

This highlights tips and information.

## Content

Overview of the Components.....	3
General Notes.....	12
Special Safety Precautions for this Appliance.....	13
Intended Use .....	14
Unpacking the Appliance.....	14
Scope of Delivery.....	15
Overview of the Components.....	15
Notes for Use.....	15
Switching On/Off .....	15
Electrical Connection .....	15
Connected Load.....	15
Connection .....	15
Before Using the Appliance for the First Time .....	15
Operation .....	15
Use as a Contact Grill .....	15
Use as a Table Grill .....	16
Grill Time .....	16
Guide Values for the Core Temperature of the Food to be Grilled .....	16
End Operation.....	16
Cleaning .....	17
Removing the Grill Plates .....	17
Reinserting the Grill Plates .....	17
Grease Drip Tray.....	17
Housing .....	17
Storage.....	17
Troubleshooting.....	17
Technical Data .....	17
Disposal .....	18
Meaning of the "Dustbin" Symbol .....	18

## General Notes

Read the operating instructions carefully before putting the appliance into operation and keep the instructions including the warranty, the receipt and, if possible, the box with the internal packing. If you pass the appliance on to a third party, always include all the relevant documents.

- The appliance is designed exclusively for private use and for the envisaged purpose. This appliance is not fit for commercial use.
- Do not use it outdoors. Keep it away from sources of heat, direct sunlight, humidity (never dip it into any liquid) and sharp edges. Do not use the appliance with wet hands. If the appliance is humid or wet, unplug it immediately.
- Always switch off the appliance and pull the mains plug out of the socket (pull the mains plug, not the cable) when you are not using the appliance, attaching accessories, for cleaning or in the event of a fault.
- Do **not** operate the appliance without supervision. If you leave the room you should always turn the appliance off. Remove the plug from the socket.
- The appliance and the mains lead have to be checked regularly for signs of damage. If any damage is detected, the appliance must no longer be used.
- Do not repair the appliance by yourself. Always contact an authorized technician.
- Use only original spare parts.
- In order to ensure your children's safety, please keep all packaging (plastic bags, boxes, polystyrene etc.) out of their reach.

#### WARNING:

Do not allow small children to play with the plastic foil.  
**There is a danger of suffocation!**

## Special Safety Precautions for this Appliance

You will find the following symbol with warning character on the appliance:



### **WARNING: Hot Surface!**

#### **Risk of Burns!**

During operation and afterwards, the temperature of the touchable surfaces can be very high.

Therefore only touch the appliance on the handle and on the switches.



### **WARNING: Risk of Scalding!**

Hot steam will escape during the grilling process and when opening the upper grill plate.



### **CAUTION: Fire Hazard!**

Oil and fat preparations can burn if overheated. Keep a sufficient safety distance (30 cm) from easily flammable objects such as furniture, curtains, etc.

- Place the appliance on a flat, moisture- and heat-resistant surface. The surface should be easy to clean, as splashes are unavoidable. For sensitive surfaces, place a heat-resistant plate underneath.
- Do not operate the appliance under wall cabinets because of the rising heat and fumes.
- Do not move the appliance when it is in operation.
- During use, make sure that the power cord does not come into contact with hot parts of the appliance.
- Do not touch the hot parts of the appliance.

- Do not operate the appliance on an external timer or a separate remote control system.
- If the supply cord is damaged, it must be replaced by the manufacturer, its service agent or similarly qualified persons in order to avoid a hazard.
- This appliance can be used by children aged from 8 years and above and persons with reduced physical, sensory or mental capabilities or lack of experience and /or knowledge if they have been given supervision or instruction concerning use of the appliance in a safe way and understand the hazards involved.
- Children shall not play with the appliance.
- Cleaning and user maintenance shall not be carried out by children unless they are 8 years and older and are supervised.
- Children younger than 8 years of age must be kept away from the appliance and the connecting cable.

**CAUTION:**

This appliance is not intended to be immersed in water during cleaning. Please observe the instructions that we have included for you in the chapter “Cleaning”.

**Intended Use**

This appliance is intended for indoor barbecues.

It is intended for use in the home and similar applications. It should only be used in the manner described in this instruction manual. You should not use the appliance for commercial purposes.

Any other use is considered improper and may cause damage to property or even personal injury.

The manufacturer accepts no liability for damage caused by improper use.

**Unpacking the Appliance**

1. Remove the appliance from its packaging.
2. Remove all packaging material, such as foils, filling material, cable ties and cardboard packaging.
3. Check the scope of delivery for completeness.
4. Check the appliance for possible transport damage to avoid hazards.
5. If the contents of the packaging are incomplete or if damage can be detected, do not operate the appliance. Return it to the dealer immediately.

## Scope of Delivery

- 1× Contact grill
- 1× Grease drip tray
- 1× Wooden spatula

## Overview of the Components

- 1 Handle
- 2 Upper grill plate (hinged)
- 3 **RELEASE** Release button to remove the upper grill plate
- 4 **PUSH HERE** Release button to open the upper grill plate
- 5 Grease drip tray
- 6 Lower grill plate
- 7 **RELEASE** Release button to remove the lower grill plate
- 8 **ON/OFF** On/Off switch
- 9 **MIN/MAX** Temperature control knob
- 10 **READY** Temperature control light
- 11 **POWER** Power indicator light
- 12 Grease drain channels

## Notes for Use

### **CAUTION: Avoid Damaging the Anti-Stick Coated Grilling Surfaces!**

- Only use spatulas or turners made of wood or Teflon.
- Do not work with sharp objects (e.g. knife, fork) on the grill surface.
- Do not use any utensils made of plastic. They can melt.
- The upper grill plate is equipped with a compensating joint. This enables optimum contact between the upper grill plate and the food to be grilled.
- The upper grill plate can also be opened by 180°. This gives you double the grilling surface and you can use the appliance as a table grill.
- The non-stick coated grill surfaces allow grease-free preparation of the food.
- If you want to use oil, a highly heatable oil such as sunflower oil is suitable. Do not use olive oil or butter, as these types of fat produce smoke even at low temperatures.

### Switching On/Off

- Always set the temperature control knob to the **MIN** position before switching the appliance on or off.
- Switch the appliance on and off with the **ON/OFF** switch. The power indicator light **POWER** indicates that the appliance is in operation.

## Electrical Connection

### Connected Load

The appliance has a total power rating of 2000 W. With this connected load, we recommend a separate supply line with a 16 A household circuit breaker.

### **CAUTION: Overload!**

Do not use extension cords or multiple sockets as this appliance is too high-powered.

### Connection

- Before inserting the mains plug into the socket, check that the mains voltage you intend to use matches that of the appliance. You will find the information on the type plate.
- Only connect the appliance to a properly installed protective contact socket.

## Before Using the Appliance for the First Time

1. Clean the grill plates as described under "Cleaning". Reinsert the grill plates.
2. Close the contact grill. Insert the grease drip tray at the back of the grill.
3. Operate the appliance with the grill plates closed for approx. 10 minutes without grilling food (see "Operation"). To do this, turn the temperature control knob to the **MAX** position.

### **NOTE:**

Slight smoke development is normal. Make sure there is sufficient ventilation.

4. Switch off the appliance and disconnect the mains plug from the socket.
5. Let the appliance cool down completely.
6. Wipe the grill surfaces with a damp cloth.

Now your appliance is ready for operation.

## Operation

Before grilling, make your choice whether to operate with the contact grill closed or with the table grill open.

### Use as a Contact Grill

1. Switch on the appliance with the **ON/OFF** switch. Both control lamps light up.
2. Set the temperature control knob to the **MAX** position. The temperature control light **READY** goes out. The appliance heats up.

### **NOTE:**

- The heating time is approx. 10 minutes.

**i NOTE:**

- If the **READY** indicator light is on, the set temperature has been reached. During operation it goes off and on again. This is normal and indicates that the temperature is thermostatically controlled and maintained.

3. Open the appliance with the handle. Place the upper grill plate vertically.
4. Place the food on the lower grill plate.
5. Close the upper grill plate slowly. The food does not need to be turned.

6. **⚠ WARNING: Danger of Scalding!**  
Hot steam escapes!

When the food has reached the desired cooking state, open the appliance by the handle.

7. Remove the finished food with a spatula or turner made of wood or Teflon.

**Use as a Table Grill**

1. Press the **PUSH HERE** button while opening the upper grill plate on the handle.
2. Operate the appliance as previously described (excluding points 3, 5 and 6).
3. Prepare your food as you would on any other grill. Turn the food over if necessary.

**Grill Time**

The grilling time depends on the quality and thickness of the food. Two examples are given here for guidance:

Meat	Temperature Control	Grill Time
<b>Use as a Contact Grill</b>		
Chicken breast fillet	MAX	approx. 3 minutes
Pork chop	MAX	approx. 6 minutes
<b>Use as a Table Grill</b>		
Pork chop	MAX	2× approx. 4 minutes, turn over in the process

**i NOTE:**

You can tell when the food is cooked by the core temperature. We recommend using a roast thermometer. This allows you to check the core temperature of the meat. This way you do not have to cut the food open.

**Guide Values for the Core Temperature of the Food to be Grilled**

Food	Consistency	Core Temperature
<b>Beef</b>		
Fillet of beef, roast beef	rare	45–50 °C
	medium	50–55 °C
	well-done	60–65 °C
<b>Veal</b>		
Saddle of veal	light pink	60–65 °C
Leg of veal, topside, roast		78 °C
<b>Pork</b>		
Pork fillet		65 °C
Pork neck		70–75 °C
Pork chop		75–80 °C
Smoked pork	juicy	60–68 °C
<b>Lamb</b>		
Saddle of lamb		65 °C
Leg of lamb		80 °C
<b>Game</b>		
Fillet of wild boar	light pink	60–62 °C
<b>Poultry</b>		
Chicken breast		70 °C
Turkey breast / duck breast	well-done	80 °C
Duck breast	pink	62–65 °C
Ostrich, fillet steak		58 °C
<b>Fish</b>		
Salmon		60 °C
Red snapper		55 °C
Zander		62 °C

**End Operation**

1. Set the temperature control knob to the **MIN** position.
2. Switch off the appliance with the **ON/OFF** switch. The **POWER** power indicator light goes out.
3. Pull the mains plug out of the socket.
4. Let the appliance cool down before cleaning it.



# Cleaning

## **WARNING:**

- Always disconnect the mains plug from the socket before cleaning. Wait until the appliance has cooled down completely.
- Do not immerse the appliance in water! It could cause an electric shock or fire.
- Make sure that no liquid gets inside the appliance!

## **CAUTION:**

- Do not use a wire brush or other abrasive objects.
- Do not use any sharp or abrasive cleaning agents.

### Removing the Grill Plates

#### **WARNING: Risk of Burns!**

Wait until the grill plates have cooled down completely!

1. Press the **RELEASE** button for the respective grill plate.
2. Pull the grill plates forwards or upwards a little. Remove them from the appliance.
3. Clean the grill plates in a warm rinse bath with a mild dishwashing detergent. If necessary, use a nylon brush to help. Then rinse with clean water.
4. Dry the grill plates thoroughly.
5. If necessary, wipe the surface under the grill plates with a damp cloth.
6. Allow the surface to dry completely before reinserting the grill plates.

### Reinserting the Grill Plates

The allocation is indicated on the underside of the grill plates:

UPPER PLATE  
LOWER PLATE

1. Slide the recesses on the grill plates into the fastening brackets on the appliance.
2. Press the **RELEASE** button with one hand and at the same time push the corresponding grill plate into the housing with the other hand.
3. Check that the grill plates are firmly seated.

### Grease Drip Tray

1. Pull out the grease drip tray. Dispose of the contents.
2. Clean the grease drip tray in a warm rinsing bath.
3. Reattach the grease drip tray to the contact grill when it is dry.

### Housing

Clean the housing after use with a slightly damp cloth.

### Storage

- Only put the appliance away when it has cooled down and is clean. Allow the accessories to dry completely.
- We recommend storing the appliance in its original packaging if you do not intend to use it for a long period of time.
- Always store the appliance out of the reach of children in a well-ventilated and dry place.

### Troubleshooting

Problem	Possible Cause	Remedy
The appliance has no function.	The appliance has no power supply.	Check the power socket with another appliance. Insert the mains plug correctly. Check the house fuse.
	The appliance is defective.	Contact our service or a specialist.

### Technical Data

Model:.....PC-KG 1264  
Power supply:.....220–240 V~, 50/60 Hz  
Power consumption: .....2000 W  
Protection class:.....I  
Net weight: ..... approx. 4.1 kg

The right to make technical and design modifications in the course of continuous product development remains reserved.

This appliance has been tested according to all applicable, current CE directives and built according to the latest safety regulations.

## Disposal

### Meaning of the “Dustbin” Symbol



Protect our environment: do not dispose of electrical equipment in the domestic waste.

Please return any electrical equipment that you will no longer use to the collection points provided for their disposal.

This helps avoid the potential effects of incorrect disposal on the environment and human health.

This will contribute to the recycling and other forms of re-utilisation of electrical and electronic equipment.

Information concerning where the equipment can be disposed of can be obtained from your local authority. Your dealer and contractual partner is also obliged to take back the old appliance free of charge.

## Gebruiksaanwijzing

Dank u voor het kiezen van ons product. Wij hopen dat u het gebruik van het apparaat zult genieten.

### Symbolen in deze gebruiksaanwijzing

Belangrijke aanwijzingen voor uw veiligheid zijn speciaal gekenmerkt. Neem deze aanwijzingen strikt in acht om ongevallen en schade aan het apparaat te vermijden:



#### **WAARSCHUWING:**

Waarschuwt voor gevaren voor uw gezondheid en toont mogelijk letsel risico's.



#### **LET OP:**

Wijst op mogelijke gevaren voor het apparaat of andere voorwerpen.



#### **OPMERKING:**

Kenmerkt tips en informatie voor u.

## Inhoud

Overzicht van de bedieningselementen.....	3
Algemene opmerkingen.....	19
Speciale veiligheidsinstructies voor dit apparaat .....	20
Beoogd gebruik.....	21
Het apparaat uitpakken .....	21
Omvang van de levering .....	22
Overzicht van de bedieningselementen.....	22
Opmerkingen voor het gebruik .....	22
In-/ uitschakelen .....	22
Elektrische aansluiting.....	22
Aangesloten vermogen.....	22
Aansluiting.....	22
Voordat u het apparaat voor het eerst gebruikt .....	22
Bediening.....	22
Gebruik als contactgrill.....	22
Gebruik als tafelgrill.....	23
Grilltijd.....	23
Richtwaarden voor de kerntemperatuur van het te grillen voedsel .....	23
Beëindigen van de werking.....	23
Reiniging.....	24
De grillplaten verwijderen.....	24
De grillplaten terugplaatsen .....	24
Vetopvangbak .....	24
Behuizing.....	24
Bewaren .....	24
Problemen oplossen .....	24
Technische gegevens.....	24
Verwijdering.....	25
Betekenis van het symbool "vuilnisemmer" .....	25

## Algemene opmerkingen

Lees vóór de ingebruikname van dit apparaat de handleiding uiterst zorgvuldig door en bewaar deze goed, samen met het garantiebewijs, de kassabon en zo mogelijk de doos met de binnerverpakking. Als u het apparaat aan een derde doorgeeft, voeg dan altijd alle relevante documenten bij.

- Gebruik het apparaat uitsluitend privé en uitsluitend voor de voorgeschreven toepassing. Dit apparaat is niet geschikt voor commercieel gebruik.
- Gebruik het apparaat niet buiten. Bescherm het tegen hitte, directe zonnestralen, vocht (in geen geval in vloeistoffen dompelen) en scherpe randen. Gebruik het apparaat niet met vochtige handen. Bij vochtig of nat geworden apparaat onmiddellijk de stroomtoevoer onderbreken.
- Schakel het apparaat uit en onderbreek altijd de stroomtoevoer (trek aan de stekker, niet aan de kabel) wanneer u het apparaat niet gebruikt, hulpstukken aanbrengt, reinigt of wanneer storingen optreden.
- Laat het ingeschakelde apparaat **niet** zonder toezicht werken. Schakel het apparaat altijd uit voordat u de ruimte verlaat. Trek de netstekker uit de contactdoos.
- Het apparaat en de netkabel moeten regelmatig op zichtbare schade worden gecontroleerd. Wanneer u schade vaststelt, mag het apparaat niet meer worden gebruikt.
- Repareer het apparaat niet zelf. Neem altijd contact op met een erkende monteur.
- Gebruik alleen originele reserveonderdelen.
- Laat om veiligheidsredenen geen verpakkingsdelen (plasticzak, doos, piepschuim, enz.) binnen het bereik van uw kinderen liggen.



#### **WAARSCHUWING:**

Laat kleine kinderen niet met de folie spelen. Er bestaat gevaar voor verstikking!

## Speciale veiligheidsinstructies voor dit apparaat

U vindt het volgende symbool met een waarschuwing aard op het product:



### **WAARSCHUWING: Heet oppervlak!** **Verbrandingsgevaar!**

Tijdens de bediening en daarna kan de temperatuur van de aanraakbare oppervlakken zeer hoog oplopen.  
Raak het apparaat daarom alleen aan bij de temperatuurregeling.



### **WAARSCHUWING: Voorkom brandwonden!**

Er ontsnapt hete stoom tijdens het grillen en wanneer de bovenplaat wordt geopend.



### **LET OP: Brandgevaar!**

Olie- en vetpreparaten kunnen bij oververhitting verbranden.  
Houd voldoende veiligheidsafstand (30 cm) tot licht ontvlambare voorwerpen zoals meubels, gordijnen enz.

- Plaats het apparaat op een vlakke, vocht- en hittebestendige ondergrond. Het oppervlak moet gemakkelijk te reinigen zijn, aangezien spatten onvermijdelijk zijn. Leg er bij gevoelige oppervlakken een hittebestendige plaat onder.
- Gebruik het apparaat niet onder wandkasten vanwege de opstijgende hitte en dampen.
- Verplaats het apparaat niet wanneer het in werking is.
- Zorg ervoor dat het netsnoer tijdens het gebruik niet in contact komt met hete delen van het apparaat.
- Raak de hete delen van het apparaat niet aan.

- Gebruik het apparaat niet met een externe timer of een aparte afstandsbediening.
- Als het netsnoer beschadigd is, moet het worden vervangen door de fabrikant, diens service-agent of een soortgelijk gekwalificeerd persoon om gevaar te voorkomen.
- Dit apparaat kan worden gebruikt door kinderen vanaf 8 jaar en personen met beperkte fysieke, zintuiglijke of mentale capaciteiten of gebrek aan ervaring en / of kennis, indien zij onder toezicht staan of instructie hebben gekregen over het veilige gebruik van het apparaat en de gevaren ervan begrijpen.
- Kinderen mogen niet met het apparaat spelen.
- Reiniging en gebruikersonderhoud mogen niet door kinderen worden uitgevoerd, tenzij zij 8 jaar of ouder zijn en onder toezicht staan.
- Kinderen jonger dan 8 jaar moeten uit de buurt van het apparaat en het aansluitsnoer worden gehouden.

### **LET OP:**

Dit apparaat is niet bedoeld om in water te worden ondergedompeld tijdens het reinigen. Raadpleeg de aanwijzingen die we voor u hebben opgenomen in het hoofdstuk “Reiniging”.

#### **Beoogd gebruik**

Dit apparaat is bestemd voor barbecues binnenshuis.

Het is bedoeld voor gebruik in huis en soortgelijke toepassingen. Het mag alleen worden gebruikt op de wijze die in deze gebruiksaanwijzing is beschreven. U mag het apparaat niet voor commerciële doeleinden gebruiken.

Elk ander gebruik geldt als oneigenlijk en kan schade aan eigendommen of zelfs persoonlijk letsel veroorzaken.

De fabrikant aanvaardt geen aansprakelijkheid voor schade veroorzaakt door oneigenlijk gebruik.

#### **Het apparaat uitpakken**

1. Neem het apparaat uit de verpakking.
2. Verwijder al het verpakkingsmateriaal, zoals folies, vulmateriaal, kabelbinders en kartonnen verpakkingen.
3. Controleer de inhoud van de verpakking op volledigheid.
4. Controleer het apparaat op eventuele transportschade om gevaren te voorkomen.
5. Als de inhoud van de verpakking onvolledig is of als er beschadigingen kunnen worden vastgesteld, mag u het apparaat niet in gebruik nemen. Breng het onmiddellijk terug naar de dealer.

## Omvang van de levering

- 1× Contactgrill
- 1× Vetopvangbak
- 1× Houten spatel

## Overzicht van de bedieningselementen

- 1 Handgreep
- 2 Bovenste grillplaat (scharnierend)
- 3 **RELEASE** Ontgrendelingsknop om de bovenste grillplaat te verwijderen
- 4 **PUSH HERE** Ontgrendelingsknop om de bovenste grillplaat te openen
- 5 Vetopvangbak
- 6 Onderste grillplaat
- 7 **RELEASE** Ontgrendelingsknop om de onderste grillplaat te verwijderen
- 8 **ON/OFF** Aan / uit-schakelaar
- 9 **MIN/MAX** Temperatuurregelknop
- 10 **READY** Temperatuurcontrolelampje
- 11 **POWER** Stroomindicatorlampje
- 12 Vetafvoerkanalen

## Opmerkingen voor het gebruik

### **LET OP: Voorkom beschadiging van de antikleeflaag op de grilloppervlakken!**

- Gebruik alleen spatels of draaiers van hout of teflon.
- Werk niet met scherpe voorwerpen (bijv. mes, vork) op het grilloppervlak.
- Gebruik geen plastic keukengeri. Deze kunnen smelten.
- De bovengrillplaat is voorzien van een compensatiescharnier. Dit zorgt voor een optimaal contact tussen de bovenste grillplaat en het te grillen voedsel.
- De bovenste grillplaat kan ook 180° worden geopend. Hierdoor heb je een dubbel grilloppervlak en kun je het apparaat als tafelgrill gebruiken.
- De grilloppervlakken met antiaanbaklaag maken een vetvrije bereiding van het voedsel mogelijk.
- Als je olie wilt gebruiken, is een zeer hittebestendige olie zoals zonnebloemolie geschikt. Gebruik geen olijfolie of boter, want deze soorten vet produceren rook, zelfs bij lage temperaturen.

### In-/uitschakelen

- Zet de temperatuurregelknop altijd op de **MIN** positie voordat u het apparaat in- of uitschakelt.
- Schakel het apparaat in en uit met de **ON/OFF** schakelaar. Het stroomindicatorlampje **POWER** geeft aan dat het apparaat in werking is.

## Elektrische aansluiting

### Aangesloten vermogen

Het apparaat heeft een totaal vermogen van 2000 W. Bij deze aangesloten belasting adviseren wij een aparte voedingslijn met een 16 A huishoudelijke stroomonderbreker.

### **LET OP: Overbelasting!**

Gebruik geen verlengsnoeren of stekkerdozen, want dit apparaat heeft een te hoog vermogen.

### Aansluiting

- Controleer voordat u de stekker in het stopcontact steekt of de netspanning die u wilt gebruiken overeenkomt met die van het apparaat. U vindt deze informatie op het typeplaatje.
- Sluit het apparaat alleen aan op een correct geïnstalleerd contactstopcontact.

## Voordat u het apparaat voor het eerst gebruikt

1. Reinig de grillplaten zoals beschreven onder "Reinigen". Plaats de grillplaten terug.
2. Sluit het contactrooster. Plaats de vetopvangbak aan de achterkant van het rooster.
3. Gebruik het apparaat met gesloten grillplaten ong. 10 minuten zonder voedsel te grillen (zie "Bediening"). Draai hiervoor de temperatuurregelknop naar de **MAX** positie.

### **OPMERKING:**

Lichte rookontwikkeling is normaal. Zorg voor voldoende ventilatie.

4. Schakel het apparaat uit en trek de stekker uit het stopcontact.
  5. Laat het apparaat volledig afkoelen.
  6. Neem de grilloppervlakken af met een vochtige doek.
- Uw apparaat is nu klaar voor gebruik.

## Bediening

Maak voor het grillen de keuze of u het apparaat wilt gebruiken met gesloten contactgrill of met geopende tafelgrill.

### Gebruik als contactgrill

1. Schakel het apparaat in met de **ON/OFF** schakelaar. Beide controlelampjes gaan branden.
2. Zet de temperatuurregelknop op de positie **MAX**. Het temperatuurcontrolelampje **READY** gaat uit. Het apparaat warmt op.

### **OPMERKING:**

- De opwarmtijd bedraagt ong. 10 minuten.

**i OPMERKING:**

- Als het controlelampje **READY** brandt, is de ingestelde temperatuur bereikt. Tijdens de bediening gaat het lampje uit en weer aan. Dit is normaal en geeft aan dat de temperatuur thermostatisch wordt geregeld en gehandhaafd.

3. Open het apparaat met de handgreep. Plaats de bovenste grillplaat verticaal.
4. Leg het voedsel op de onderste grillplaat.
5. Sluit de bovenste grillplaat langzaam. Het voedsel hoeft niet te worden omgedraaid.

**⚠ WAARSCHUWING: Gevaar voor verbranding!**  
Hete stoom ontsnapt!

Wanneer het voedsel de gewenste kooktoestand heeft bereikt, opent u het apparaat aan de handgreep.

7. Verwijder het bereide voedsel met een spatel of draaischijf van hout of teflon.

**Gebruik als tafelgrill**

1. Druk op de toets **PUSH HERE** terwijl u de bovenste grillplaat aan het handvat opent.
2. Bedien het apparaat zoals eerder beschreven (uitgezonderd punten 3, 5 en 6).
3. Bereid het voedsel zoals u dat op elke andere grill zou doen. Draai het voedsel om indien nodig.

**Grilltijd**

De grilltijd is afhankelijk van de kwaliteit en dikte van het voedsel. Ter indicatie worden hier twee voorbeelden gegeven:

Vlees	Temperatuur	Grilltijd
<b>Gebruik als contactgrill</b>		
Kipfilet	MAX	ong. 3 minuten
Varkenskotelet	MAX	ong. 6 minuten
<b>Gebruik als tafelgrill</b>		
Varkenskotelet	MAX	2× ong. 4 minuten, omdraaien

**i OPMERKING:**

Je kunt aan de kerntemperatuur zien wanneer het eten gaar is. We raden aan een braadthermometer te gebruiken. Hiermee kunt u de kerntemperatuur van het vlees controleren. Op deze manier hoeft je het voedsel niet open te snijden.

**Richtwaarden voor de kerntemperatuur van het te grillen voedsel**

Voedsel	Consistentie	Kerntemperatuur
<b>Rundvlees</b>		
Ossenhaas, rosbeef	rauw	45–50 °C
	medium	50–55 °C
	doorbakken	60–65 °C
<b>Kalfsvlees</b>		
Zadel van kalfsvlees	lichtroze	60–65 °C
Kalfspoot, bovenbil, gebraden		78 °C
<b>Varkensvlees</b>		
Varkenshaas		65 °C
Varkenshals		70–75 °C
Varkenskotelet		75–80 °C
Gerookt varkensvlees	sappig	60–68 °C
<b>Lam</b>		
Lamszadel		65 °C
Lamsbout		80 °C
<b>Wild</b>		
Filet van wild zwijn	lichtroze	60–62 °C
<b>Gevogelte</b>		
Kipfilet		70 °C
Kalkoenborst / Eendborst	doorbakken	80 °C
Eendborst	roze	62–65 °C
Struisvogel, filet-lapjes		58 °C
<b>Vis</b>		
Zalm		60 °C
Rode snapper		55 °C
Snoekbaars		62 °C

**Beëindigen van de werking**

1. Zet de temperatuurregelknop op de **MIN** positie.
2. Schakel het apparaat uit met de **ON/OFF** schakelaar. Het **POWER** lampje gaat uit.
3. Trek de stekker uit het stopcontact.
4. Laat het apparaat afkoelen voordat u het schoonmaakt.

# Reiniging

## **WAARSCHUWING:**

- Trek altijd de stekker uit het stopcontact voordat u het apparaat reinigt. Wacht tot het apparaat volledig is afgekoeld.
- Dompel het apparaat niet onder in water! Dit kan een elektrische schok of brand veroorzaken.
- Zorg ervoor dat er geen vloeistof in het apparaat komt!

## **LET OP:**

- Gebruik geen staalborstel of andere schurende voorwerpen.
- Gebruik geen scherpe of schurende schoonmaakmiddelen.

### De grillplaten verwijderen

## **WAARSCHUWING: Verbrandingsgevaar!**

Wacht tot de grillplaten volledig zijn afgekoeld!

1. Druk op de **RELEASE** toets van de betreffende grillplaat.
2. Trek de grillplaten iets naar voren of naar boven. Neem ze uit het apparaat.
3. Reinig de grillplaten in een warm spoelbad met een mild afwasmiddel. Gebruik eventueel een nylon borstel. Spoel vervolgens af met schoon water.
4. Droog de grillplaten goed af.
5. Veeg indien nodig het oppervlak onder de grillplaten af met een vochtige doek.
6. Laat het oppervlak volledig drogen voordat u de grillplaten terugplaatst.

### De grillplaten terugplaatsen

De toewijzing is aangegeven op de onderkant van de grillplaten:

UPPER PLATE = Bovenste grillplaat

LOWER PLATE = Onderste grillplaat

1. Schuif de uitsparingen op de grillplaten in de bevestigingsbeugels op het apparaat.
2. Druk met de ene hand op de toets **RELEASE** en duw tegelijkertijd met de andere hand de bijbehorende grillplaat in de behuizing.
3. Controleer of de grillplaten goed vastzitten.

### Vetopvangbak

1. Trek de vetopvangbak naar buiten. Gooi de inhoud weg.
2. Reinig de vetopvangbak in een warm spoelbad.
3. Bevestig de vetopvangbak weer op de contactgrill als deze droog is.

### Behuizing

Reinig de behuizing na gebruik met een licht vochtige doek.

### Bewaren

- Berg het apparaat pas op als het is afgekoeld en schoon is. Laat de accessoires volledig drogen.
- Wij raden u aan het apparaat in de originele verpakking te bewaren als u het langere tijd niet gebruikt.
- Bewaar het apparaat altijd buiten het bereik van kinderen op een goed geventileerde en droge plaats.

### Problemen oplossen

Probleem	Mogelijke oorzaak	Remedie
Het apparaat werkt niet.	Het apparaat heeft geen stroomvoorziening.	Controleer het stopcontact met een ander apparaat.
		Steek de netstekker er goed in.
		Controleer de huiszekering.
	Het apparaat is defect.	Neem contact op met onze service of een specialist.

### Technische gegevens

Model:.....PC-KG 1264  
Stroomvoorziening:.....220–240 V~, 50/60 Hz  
Stroomverbruik:.....2000 W  
Beschermingsklasse:.....I  
Nettogewicht:.....ong. 4,1 kg

Het recht om technische en ontwerpaanpassingen te maken in de loop van voortdurende productontwikkeling blijft voorbehouden.



Dit apparaat is getest volgens alle van toepassing zijnde, huidige CE-richtlijnen en gebouwd volgens de meest recente veiligheidsvoorschriften.

## Verwijdering

### Betekenis van het symbool “vuilnisemmer”



Bescherm ons milieu, elektrische apparaten horen niet in het huisafval.

Maak voor het afvoeren van elektrische apparaten gebruik van de voorgeschreven verzamelpunten en geef daar de elektrische apparaten af die u niet meer gebruikt.

Daardoor helpt u de potentiële effecten te voorkomen die een verkeerde afvoer op het milieu en de menselijke gezondheid kunnen hebben.

Op deze wijze levert u uw bijdrage aan het hergebruik, de recycling en andere verwerkingsvormen voor oude elektronische en elektrische apparaten.

Voor informatie over verzamelpunten voor uw apparaten kunt u contact opnemen met uw gemeente of gemeenteadministratie. Uw dealer en contractpartner is bovendien verplicht het oude apparaat gratis terug te nemen.

## Mode d'emploi

Merci d'avoir choisi notre produit. Nous espérons que vous saurez profiter votre appareil.

### Symboles de ce mode d'emploi

Les informations importantes pour votre sécurité sont particulièrement indiquées. Veillez à bien respecter ces indications afin d'éviter tout risque d'accident ou d'endommagement de l'appareil :



#### AVERTISSEMENT :

Prévient des risques pour votre santé et des risques éventuels de blessure.



#### ATTENTION :

Indique les risques pour l'appareil ou tout autre appareil.



#### NOTE :

Attire votre attention sur des conseils et informations.

## Sommaire

Liste des différents éléments de commande .....	3
Notes générales .....	26
Conseils de sécurité spécifiques à cet appareil .....	27
Utilisation prévue .....	28
Déballage de l'appareil .....	28
Contenu de la livraison .....	29
Liste des différents éléments de commande .....	29
Notes d'utilisation .....	29
Mise en marche / arrêt .....	29
Branchement électrique .....	29
Puissance connectée .....	29
Branchement .....	29
Avant la première utilisation de l'appareil .....	29
Utilisation .....	29
Utilisation comme gril de contact .....	29
Utilisation comme gril de table .....	30
Durée du gril .....	30
Valeurs indicatives pour la température	
à cœur des aliments à griller .....	30
Fin de l'opération .....	30
Nettoyage .....	31
Retrait des plaques du gril .....	31
Remise en place des plaques de cuisson .....	31
Bac de récupération des graisses .....	31
Boîtier .....	31
Stockage .....	31
Dépannage .....	31
Données techniques .....	32
Élimination .....	32
Signification du symbole « Poubelle » .....	32

## Notes générales

Lisez attentivement ce mode d'emploi avant de mettre l'appareil en marche pour la première fois. Conservez le mode d'emploi ainsi que le bon de garantie, votre ticket de caisse et si possible, le carton avec l'emballage se trouvant à l'intérieur. Si vous transmettez l'appareil à un tiers, joignez toujours tous les documents pertinents.

- N'utilisez cet appareil que pour un usage privé et pour les taches auxquelles il est destiné. Cet appareil n'est pas prévu pour une utilisation professionnelle.
- Ne l'utilisez pas en plein air. Protégez-le de la chaleur, des rayons directs du soleil, de l'humidité (ne le plongez en aucun cas dans l'eau) et des objets tranchants. N'utilisez pas cet appareil avec des mains humides. S'il arrive que de l'humidité ou de l'eau atteignent l'appareil, débranchez aussitôt le câble d'alimentation.
- Arrêtez l'appareil et débranchez toujours le câble d'alimentation de la prise de courant (en tirant sur la fiche et non pas sur le câble) si vous n'utilisez pas l'appareil, si vous installez les accessoires, pour le nettoyage ou en cas de panne.
- **Ne laissez jamais** fonctionner l'appareil sans surveillance. Lorsque vous quittez la pièce, toujours arrêter l'appareil. Débranchez la fiche de la prise.
- L'appareil et le câble d'alimentation doivent être contrôlés régulièrement pour vérifier qu'ils ne sont pas endommagés. Lorsqu'un endommagement est détecté, l'appareil ne doit plus être utilisé.
- Ne réparez pas vous-même l'appareil. Contactez toujours un technicien agréé.
- N'utilisez que les accessoires d'origine.
- Par mesure de sécurité vis-à-vis des enfants, ne laissez pas les emballages (sac en plastique, carton, polystyrène) à leur portée.



#### AVERTISSEMENT :

Ne pas laisser les jeunes enfants jouer avec le film plastique. **Il y a risque d'étouffement !**

## Conseils de sécurité spécifiques à cet appareil

Vous trouverez le symbole suivant accompagné d'un avertissement sur le produit :



### **AVERTISSEMENT : Surface chaude !** **Risque de brûlure !**

Pendant l'utilisation et après, la température des surfaces touchables peut être très élevée.

Ne touchez donc l'appareil qu'au niveau du contrôle de la température.



### **AVERTISSEMENT : Risque de brûlure !**

De la vapeur chaude peut s'échapper lors de la cuisson au gril et à l'ouverture de la plaque supérieure du gril.



### **ATTENTION : Risque d'incendie !**

Les préparations à base d'huile et de graisse peuvent brûler en cas de surchauffe. Maintenez une distance de sécurité suffisante (30 cm) par rapport aux objets facilement inflammables tels que les meubles, les rideaux, etc.

- Placez l'appareil sur une surface plane, résistante à l'humidité et à la chaleur. La surface doit être facile à nettoyer, car les éclaboussures sont inévitables. Pour les surfaces sensibles, placez une plaque résistante à la chaleur sous l'appareil.
- N'utilisez pas l'appareil sous des armoires murales en raison de la chaleur et des fumées qui s'en dégagent.
- Ne déplacez pas l'appareil lorsqu'il est en cours d'utilisation.
- Pendant l'utilisation, veillez à ce que le cordon d'alimentation n'entre pas en contact avec les parties chaudes de l'appareil.
- Ne touchez pas les parties chaudes de l'appareil.

- N'utilisez pas l'appareil avec une minuterie externe ou un système de contrôle à distance séparé.
- Si le cordon d'alimentation est endommagé, il doit être remplacé par le fabricant, son agent de service ou des personnes de qualification similaire afin d'éviter tout danger.
- Cet appareil peut être utilisé par des enfants âgés de 8 ans et plus et par des personnes dont les capacités physiques, sensorielles ou mentales sont réduites ou qui manquent d'expérience et/ou de connaissances, à condition qu'ils aient reçu une surveillance ou des instructions concernant l'utilisation de l'appareil en toute sécurité et qu'ils comprennent les risques encourus.
- Les enfants ne doivent pas jouer avec l'appareil.
- Le nettoyage et l'entretien ne doivent pas être effectués par des enfants, sauf s'ils sont âgés de 8 ans ou plus et qu'ils sont surveillés.
- Les enfants de moins de 8 ans doivent être tenus à l'écart de l'appareil et du câble de raccordement.

### **ATTENTION :**

Cet appareil ne doit pas être immergé dans l'eau pendant son nettoyage. Veuillez observer les instructions figurant dans le chapitre « Nettoyage ».

#### **Utilisation prévue**

Cet appareil est un barbecue à utiliser à l'intérieur.

Il est destiné à un usage domestique et à des applications similaires. Il ne doit être utilisé que de la manière décrite dans ce mode d'emploi. L'appareil ne doit pas être utilisé à des fins commerciales.

Toute autre utilisation est considérée comme non conforme et peut entraîner des dommages matériels, voire corporels.

Le fabricant décline toute responsabilité pour les dommages causés par une utilisation non conforme.

#### **Déballage de l'appareil**

1. Sortez l'appareil de son emballage.
2. Retirez tous les matériaux d'emballage, tels que les feuilles, les matériaux de remplissage, les attaches de câbles et les emballages en carton.
3. Vérifiez que le contenu de la livraison est complet.
4. Vérifiez que l'appareil n'a pas été endommagé pendant le transport afin d'éviter tout danger.
5. Si le contenu de l'emballage est incomplet ou si des dommages peuvent être détectés, n'utilisez pas l'appareil. Retournez-le immédiatement au revendeur.

## Contenu de la livraison

- 1× Grille de contact
- 1× Bac à graisse
- 1× Spatule en bois

## Liste des différents éléments de commande

- 1 Poignée
- 2 Plaque supérieure du grill (à charnières)
- 3 **RELEASE** Bouton de déverrouillage pour retirer la plaque du grill supérieur
- 4 **PUSH HERE** Bouton de déverrouillage pour ouvrir la plaque du grill supérieur
- 5 Bac de récupération des graisses
- 6 Plaque inférieure du grill
- 7 **RELEASE** Bouton de déverrouillage pour retirer la plaque du grill inférieur
- 8 **ON/OFF** Interrupteur marche / arrêt
- 9 **MIN/MAX** Bouton de contrôle de la température
- 10 **READY** Voyant de contrôle de la température
- 11 **POWER** Voyant d'alimentation
- 12 Canaux d'évacuation de la graisse

## Notes d'utilisation

### **ATTENTION : Évitez d'endommager les surfaces de grill à revêtement antiadhésif !**

- N'utilisez que des spatules ou des tournebroches en bois ou en téflon.
- N'utilisez pas d'objets pointus (couteau, fourchette, etc.) sur la surface du grill.
- N'utilisez pas d'ustensiles en plastique. Ils peuvent fondre.
- La plaque supérieure du grill est équipée d'un joint de compensation. Celui-ci permet un contact optimal entre la plaque supérieure du grill et les aliments à griller.
- La plaque supérieure du grill peut également être ouverte à 180°. Vous doublez ainsi la surface de grill et pouvez utiliser l'appareil comme grill de table.
- Les surfaces de grill à revêtement antiadhésif permettent de préparer les aliments sans graisse.
- Si vous souhaitez utiliser de l'huile, une huile hautement chauffante telle que l'huile de tournesol convient. N'utilisez pas d'huile d'olive ou de beurre, car ces types de graisse produisent de la fumée même à basse température.

### Mise en marche/arrêt

- Réglez toujours le bouton de contrôle de la température sur la position **MIN** avant d'allumer ou d'éteindre l'appareil.
- Allumez et éteignez l'appareil à l'aide de l'interrupteur **ON/OFF**. Le voyant **POWER** indique que l'appareil est en marche.

## Branchement électrique

### Puissance connectée

L'appareil a une puissance totale de 2000 W. Pour cette charge connectée, nous recommandons une ligne d'alimentation séparée avec un disjoncteur domestique de 16 A.

### **ATTENTION : Surcharge !**

N'utilisez pas de rallonges ou de prises multiples, car cet appareil est trop puissant.

### Branchement

- Avant d'insérer la fiche dans la prise de courant, vérifiez que la tension du réseau que vous souhaitez utiliser correspond à celle de l'appareil. Vous trouverez cette information sur la plaque signalétique.
- Ne branchez l'appareil que sur une prise à contact de protection correctement installée.

### Avant la première utilisation de l'appareil

1. Nettoyez les plaques du grill comme indiqué au point « Nettoyage ». Remettez les grilles en place.
2. Fermez la grille de contact. Insérez le bac de récupération des graisses à l'arrière du grill.
3. Faites fonctionner l'appareil avec les plaques du grill fermées pendant environ 10 minutes sans griller d'aliments (voir « Utilisation »). Pour ce faire, tournez le bouton de contrôle de la température sur la position **MAX**.

### **NOTE :**

Un léger dégagement de fumée est normal. Veillez à ce que la ventilation soit suffisante.

4. Éteignez l'appareil et débranchez la fiche de la prise de courant.
  5. Laissez l'appareil refroidir complètement.
  6. Essuyez les surfaces du grill avec un chiffon humide.
- Votre appareil est maintenant prêt à fonctionner.

## Utilisation

Avant de commencer à griller, choisissez de travailler avec le grill de contact fermé ou avec le grill de table ouvert.

### Utilisation comme grill de contact

1. Mettez l'appareil en marche à l'aide de l'interrupteur **ON/OFF**. Les deux témoins de contrôle s'allument.
2. Réglez le bouton de contrôle de la température sur la position **MAX**. Le témoin de contrôle de la température **READY** s'éteint. L'appareil chauffe.

### **NOTE :**

- Le temps de chauffe est d'environ 10 minutes.

**i NOTE :**

- Si le témoin **READY** est allumé, la température réglée est atteinte. En cours de fonctionnement, il s'éteint et se rallume. Ceci est normal et indique que la température est contrôlée et maintenue par thermostat.

3. Ouvrez l'appareil à l'aide de la poignée. Placez la plaque supérieure du gril à la verticale.
4. Placez les aliments sur la plaque inférieure.
5. Fermez lentement la plaque supérieure du gril. Il n'est pas nécessaire de retourner les aliments.

**⚠ AVERTISSEMENT : Risque d'éboullantage !**  
De la vapeur chaude s'échappe !

Lorsque les aliments ont atteint l'état de cuisson souhaité, ouvrez l'appareil par la poignée.

7. Retirez les aliments finis à l'aide d'une spatule ou d'un tournebroche en bois ou en téflon.

**Utilisation comme gril de table**

1. Appuyez sur le bouton **PUSH HERE** tout en ouvrant la plaque supérieure du gril par la poignée.
2. Utilisez l'appareil comme décrit précédemment (à l'exception des points 3, 5 et 6).
3. Préparez vos aliments comme vous le feriez sur n'importe quel autre gril. Retournez les aliments si nécessaire.

**Durée du gril**

Le temps de cuisson dépend de la qualité et de l'épaisseur des aliments. Deux exemples sont donnés ici à titre indicatif :

Viande	Contrôle de la température	Durée du gril
<b>Utilisation comme gril de contact</b>		
Filet de poulet	MAX	env. 3 minutes
Côtelette de porc	MAX	env. 6 minutes
<b>Utilisation comme gril de table</b>		
Côtelette de porc	MAX	2× env. 4 minutes, retourner en cours de route

**i NOTE :**

La température à cœur permet de savoir si les aliments sont cuits. Nous vous recommandons d'utiliser un thermomètre à rôtir. Il vous permet de vérifier la température à cœur de la viande. De cette façon, il n'est pas nécessaire d'ouvrir l'aliment.

**Valeurs indicatives pour la température à cœur des aliments à griller**

Alimentation	Consistance	Température à cœur
<b>Viande de bœuf</b>		
Filet de bœuf, rôti de bœuf	saignant	45–50 °C
	à point	50–55 °C
	bien cuit	60–65 °C
<b>Veau</b>		
Selle de veau	rose pâle	60–65 °C
Cuisse de veau, dessus, rôti		78 °C
<b>Porc</b>		
Filet de porc		65 °C
Cou de porc		70–75 °C
Côtelette de porc		75–80 °C
Porc fumé	juteux	60–68 °C
<b>Agneau</b>		
Selle d'agneau		65 °C
Gigot d'agneau		80 °C
<b>Gibier</b>		
Filet de sanglier	rose pâle	60–62 °C
<b>Volaille</b>		
Blanc de poulet		70 °C
Poitrine de dinde / Magret de canard	bien cuit	80 °C
Magret de canard	rosé	62–65 °C
Autruche, steak de filet		58 °C
<b>Poisson</b>		
Saumon		60 °C
Vivaneau		55 °C
Sandre		62 °C

**Fin de l'opération**

1. Réglez le bouton de contrôle de la température sur la position **MIN**.
2. Éteignez l'appareil à l'aide de l'interrupteur **ON/OFF**. Le voyant **POWER** s'éteint.
3. Retirez la fiche d'alimentation de la prise de courant.
4. Laissez l'appareil refroidir avant de le nettoyer.

# Nettoyage

## AVERTISSEMENT :

- Débranchez toujours la fiche de la prise de courant avant de procéder au nettoyage. Attendez que l'appareil ait complètement refroidi.
- Ne plongez pas l'appareil dans l'eau ! Cela pourrait provoquer un choc électrique ou un incendie.
- Veillez à ce qu'aucun liquide ne pénètre à l'intérieur de l'appareil !

## ATTENTION :

- N'utilisez pas de brosse métallique ou d'autres objets abrasifs.
- N'utilisez pas de produits de nettoyage tranchants ou abrasifs.

## Retrait des plaques du grill

### AVERTISSEMENT : Risque de brûlure!

Attendez que les plaques du grill aient complètement refroidi !

1. Appuyez sur le bouton **RELEASE** de la plaque de grill concernée.
2. Tirez légèrement les grilles vers l'avant ou vers le haut. Retirez-les de l'appareil.
3. Nettoyez les plaques de grill dans un bain de rinçage chaud avec un détergent à vaisselle doux. Si nécessaire, utilisez une brosse en nylon pour vous aider. Rincez ensuite à l'eau claire.
4. Séchez soigneusement les plaques du grill.
5. Si nécessaire, essuyez la surface sous les plaques du grill avec un chiffon humide.
6. Laissez la surface sécher complètement avant de remettre les plaques en place.

## Remise en place des plaques de cuisson

L'affectation est indiquée sur la face inférieure des plaques du grill :

UPPER PLATE = Plaque de grill supérieure  
LOWER PLATE = Plaque de grill inférieure

1. Glissez les encoches des plaques du grill dans les supports de fixation de l'appareil.
2. Appuyez sur le bouton **RELEASE** d'une main et poussez en même temps la plaque de grill correspondante dans le boîtier avec l'autre main.
3. Vérifiez que les grilles sont bien en place.

## Bac de récupération des graisses

1. Retirez le bac de récupération des graisses. Jeter le contenu.
2. Nettoyez le bac de récupération des graisses dans un bain de rinçage chaud.
3. Remettez le bac de récupération des graisses en place sur la grille de contact lorsqu'il est sec.

## Boîtier

Nettoyez le boîtier après utilisation avec un chiffon légèrement humide.

## Stockage

- Ne rangez l'appareil que lorsqu'il a refroidi et qu'il est propre. Laissez les accessoires sécher complètement.
- Nous recommandons de ranger l'appareil dans son emballage d'origine si vous n'avez pas l'intention de l'utiliser pendant une longue période.
- Rangez toujours l'appareil hors de portée des enfants, dans un endroit sec et bien ventilé.

## Dépannage

Problème	Cause possible	Remède
L'appareil ne fonctionne pas.	L'appareil n'est pas alimenté en courant.	Vérifiez la prise de courant avec un autre appareil.
		Insérez la fiche secteur correctement.
		Vérifiez le fusible de la maison.
	L'appareil est défectueux.	Contactez notre service ou un spécialiste.

## Données techniques

Modèle : .....PC-KG 1264  
Alimentation électrique : .....220–240 V~, 50/60 Hz  
Puissance absorbée : .....2000 W  
Classe de protection : .....I  
Poids net : .....env. 4,1 kg

Nous nous réservons le droit d'apporter des modifications techniques ainsi que des modifications de conception dans le cadre du développement continu de nos produits.

Cet appareil a été testé conformément à toutes les directives CE applicables et actuelles et a été construit selon les dernières réglementations en matière de sécurité.

## Élimination

### Signification du symbole « Poubelle »



Protégez votre environnement, ne jetez pas vos appareils électriques avec les ordures ménagères.

Utilisez, pour l'élimination de vos appareils électriques, les bornes de collecte prévues à cet effet où vous pouvez vous débarrasser des appareils que vous n'utilisez plus.

Vous contribuez ainsi à éviter les impacts potentiels dans l'environnement et sur la santé de chacun, causés par une mauvaise élimination de ces déchets.

Vous contribuez aussi au recyclage sous toutes ses formes des appareils électriques et électroniques usagés.

Vous trouverez toutes les informations sur les bornes d'élimination des appareils auprès de votre commune ou de l'administration de votre communauté. Votre revendeur et partenaire contractuel est également tenu de reprendre gratuitement l'ancien appareil.



Points de collecte sur [www.quefairedesdechets.fr](http://www.quefairedesdechets.fr)  
Privilégiez la réparation ou le don de votre appareil !



## Manual de instrucciones

Le agradecemos la confianza depositada en este producto y esperamos que disfrute de su uso.

### Símbolos en este manual de instrucciones

Advertencias importantes para su seguridad están señaladas en especial. Siga estas advertencias incondicionalmente, para evitar accidentes y daños en el aparato:

#### AVISO:

Advierte ante los peligros para su salud y demuestra posibles riesgos de herida.

#### ATENCIÓN:

Indica los posibles riesgos para el aparato u otros objetos.

#### NOTA:

Pone en relieve consejos e informaciones para usted.

## Índice

Indicación de los elementos de manejo .....	3
Notas generales .....	33
Consejos de seguridad especiales para este aparato ...	34
Uso previsto .....	35
Desembalaje del aparato.....	35
Volumen de entrega.....	35
Indicación de los elementos de manejo .....	35
Notas de uso .....	36
Encendido y apagado .....	36
Conexión eléctrica.....	36
Carga conectada.....	36
Conexión .....	36
Antes de utilizar el aparato por primera vez.....	36
Manejo.....	36
Uso como grill de contacto.....	36
Uso como parrilla de mesa.....	36
Tiempo de asado .....	37
Valores orientativos de la temperatura	
central de los alimentos que se van a asar .....	37
Finalización del funcionamiento.....	37
Limpieza.....	37
Desmontaje de las placas del grill .....	38
Reinserción de las placas del grill .....	38
Bandeja recoge grasa.....	38
Carcasa .....	38
Almacenamiento .....	38
Solución de problemas .....	38
Datos técnicos .....	38
Eliminación .....	39
Significado del símbolo "Cubo de basura" .....	39

## Notas generales

Antes de la puesta en servicio de este aparato lea detenidamente el manual de instrucciones y guarde éste bien incluido la garantía, el recibo de pago y si es posible también el cartón de embalaje con el embalaje interior. Si entrega el aparato a un tercero, incluya siempre todos los documentos pertinentes.

- Solamente utilice el aparato para el uso privado y para el fin previsto. Este aparato no está destinado para el uso profesional.
- No lo utilice al aire libre. No lo exponga al calor, a la entrada directa de rayos de sol, a la humedad (en ningún caso sumerja el aparato en agua) y a los cantos agudos. No utilice el aparato con las manos húmedas. En caso de que el aparato esté húmedo o mojado retire de momento la clavija de la caja de enchufe.
- Desconecte el aparato y siempre retire la clavija de la caja de enchufe (por favor tire de la clavija y no del cable), cuando no quiera utilizar el aparato, montar piezas o en caso de limpieza o defectos.
- **No** utilice el aparato sin vigilancia. En caso de salir de la habitación, desconecte siempre el aparato. Retire la clavija de la caja de enchufe.
- El aparato y el cable de alimentación de red se deben controlar regularmente para garantizar que no estén dañados. En caso de que se comprobara un daño, no se podrá seguir utilizando el aparato.
- No repare el aparato usted mismo. Dirijase siempre a un técnico autorizado.
- Solamente utilice accesorios originales.
- Para la seguridad de sus niños no deje material de embalaje (bolsas de plástico, cartón, poliestireno etc.) a su alcance.

#### AVISO:

No deje jugar a los niños con las láminas de plástico.  
**¡Existe peligro de asfixia!**

## Consejos de seguridad especiales para este aparato

En el producto encontrará el siguiente símbolo con carácter de aviso:



**AVISO: ¡Superficie caliente!**

**¡Riesgo de quemaduras!**

Durante el manejo y después del mismo, la temperatura de las superficies que se pueden tocar puede ser muy elevada.

Por lo tanto, sólo toque el aparato en el control de temperatura.

**⚠ ATENCIÓN: ¡Peligro de incendio!**

Los preparados de aceite y grasa pueden arder si se sobrecalientan. Mantenga una distancia de seguridad suficiente (30 cm) de objetos fácilmente inflamables como muebles, cortinas, etc.

ESPAÑOL

- Coloque el aparato sobre una superficie plana, resistente a la humedad y al calor. La superficie debe ser fácil de limpiar, ya que las salpicaduras son inevitables. Para superficies sensibles, coloque debajo una placa resistente al calor.
- No haga funcionar el aparato debajo de armarios de pared, ya que se elevaría el calor y los humos.
- No mueva el aparato cuando esté en funcionamiento.
- Durante el uso, asegúrese de que el cable de alimentación no entre en contacto con las partes calientes del aparato.
- No toque las partes calientes del aparato.
- No utilice el aparato con un temporizador externo ni con un mando a distancia independiente.
- Si el cable de alimentación está dañado, debe ser sustituido por el fabricante, su agente de servicio o personas con cualificación similar para evitar un peligro.

- Este aparato puede ser utilizado por niños a partir de 8 años y por personas con capacidades físicas, sensoriales o mentales reducidas o con falta de experiencia y/o conocimientos si han recibido supervisión o instrucciones sobre el uso del aparato de forma segura y comprenden los peligros que conlleva.
- Los niños no deben jugar con el aparato.
- La limpieza y el mantenimiento por parte del usuario no deben ser realizados por niños a menos que tengan 8 años o más y estén supervisados.
- Los niños menores de 8 años deben mantenerse alejados del aparato y del cable de conexión.



## ATENCIÓN:

Este aparato no está destinado para ser sumergido en agua durante su limpieza. Siga las instrucciones según lo estipulado en el capítulo "Limpieza".

### Uso previsto

Este aparato está diseñado para realizar barbacoas en el interior.

Está destinado al uso doméstico y aplicaciones similares. Sólo debe utilizarse de la manera descrita en este manual de instrucciones. No debe utilizar el aparato con fines comerciales.

Cualquier otro uso se considera inadecuado y puede causar daños materiales o incluso personales.

El fabricante no se hace responsable de los daños causados por un uso inadecuado.

### Desembalaje del aparato

1. Saque el aparato de su embalaje.
2. Retire todo el material de embalaje, como las láminas, el material de relleno, las bridas para cables y el embalaje de cartón.
3. Compruebe que el volumen de entrega está completo.
4. Compruebe si el aparato ha sufrido daños durante el transporte para evitar riesgos.
5. Si el contenido del embalaje está incompleto o si se detectan daños, no utilice el aparato. Devuélvalo inmediatamente al distribuidor.

### Volumen de entrega

- 1× Parrilla de contacto
- 1× Bandeja recogegrasa
- 1× Espátula de madera

### Indicación de los elementos de manejo

- 1 Asa
- 2 Placa superior del grill (abatible)
- 3 **RELEASE** Botón de desbloqueo para retirar la placa de grill superior
- 4 **PUSH HERE** Botón de desbloqueo para abrir la placa superior del grill
- 5 Bandeja recogegrasa
- 6 Placa inferior de la parrilla
- 7 **RELEASE** Botón de desbloqueo para retirar la placa inferior del grill
- 8 **ON/OFF** Interruptor de encendido y apagado
- 9 **MIN/MAX** Mando de regulación de la temperatura
- 10 **READY** Indicador luminoso de la temperatura
- 11 **POWER** Indicador luminoso de encendido
- 12 Canales de drenaje de grasa

## Notas de uso

### **ATENCIÓN: ¡Evite dañar las superficies antiadherentes del grill!**

- Utilice únicamente espátulas o volteadores de madera o teflón.
- No trabaje con objetos afilados (p. ej. cuchillo, tenedor) sobre la superficie del grill.
- No utilice utensilios de plástico. Pueden derretirse.
- La placa superior del grill está equipada con una junta de compensación. Esto permite un contacto óptimo entre la placa superior del grill y los alimentos que se van a asar.
- La placa superior del grill también puede abrirse 180°. De este modo se duplica la superficie de asado y se puede utilizar el aparato como grill de mesa.
- Las superficies antiadherentes de la parrilla permiten preparar los alimentos sin grasa.
- Si desea utilizar aceite, es adecuado un aceite muy resistente al calor, como el aceite de girasol. No utilice aceite de oliva ni mantequilla, ya que estos tipos de grasa producen humo incluso a bajas temperaturas.

### Encendido y apagado

- Antes de encender o apagar el aparato, coloque siempre el regulador de temperatura en la posición **MIN**.
- Encienda y apague el aparato con el interruptor **ON/OFF**. El indicador luminoso **POWER** indica que el aparato está en funcionamiento.

## Conexión eléctrica

### Carga conectada

El aparato tiene una potencia total de 2000W. Con esta carga conectada, recomendamos una línea de alimentación separada con un disyuntor doméstico de 16 A.

### **ATENCIÓN: ¡Sobrecarga!**

No utilice alargadores ni enchufes múltiples, ya que este aparato es demasiado potente.

### Conexión

- Antes de insertar el enchufe en la toma de corriente, compruebe que la tensión de red que va a utilizar coincide con la del aparato. Encontrará la información en la placa de características.
- Conecte el aparato únicamente a una toma de contacto de protección instalada correctamente.

## Antes de utilizar el aparato por primera vez

1. Limpie las placas del grill tal y como se describe en el apartado "Limpieza". Vuelva a colocar las placas de la parrilla.

2. Cierre la rejilla de contacto. Coloque la bandeja recoge-grasa en la parte posterior del grill.
3. Haga funcionar el aparato con las placas del grill cerradas durante aprox. 10 minutos sin asar alimentos (véase "Manejo"). Para ello, gire el mando de control de temperatura a la posición **MAX**.

### **NOTA:**

Es normal que se forme un ligero humo. Asegúrese de que haya suficiente ventilación.

4. Apague el aparato y desenchúfelo de la toma de corriente.
5. Deje que el aparato se enfríe completamente.
6. Limpie las superficies de la parrilla con un paño húmedo.

El aparato está listo para su manejo.

## Manejo


Antes de asar, elija si desea utilizar el aparato con el grill de contacto cerrado o con el grill de mesa abierto.

### Uso como grill de contacto

1. Encienda el aparato con el interruptor **ON/OFF**. Las dos lámparas de control se encienden.
2. Coloque el mando de regulación de la temperatura en la posición **MAX**. El piloto de control de temperatura **READY** se apaga. El aparato se calienta.

### **NOTA:**

- El tiempo de calentamiento es de aprox. 10 minutos.
- Si el piloto **READY** está encendido, se ha alcanzado la temperatura programada. Durante el manejo se apaga y se enciende de nuevo. Esto es normal e indica que la temperatura se controla y mantiene termostáticamente.

3. Abra el aparato con el asa. Coloque la placa superior del grill en posición vertical.
4. Coloque los alimentos en la placa inferior del grill.
5. Cierre lentamente la placa superior del grill. No es necesario dar la vuelta a los alimentos.
6.  **AVISO: ¡Peligro de quemaduras!**  
¡Sale vapor caliente!

Cuando los alimentos hayan alcanzado el estado de cocción deseado, abra el aparato por el asa.

7. Retire los alimentos terminados con una espátula o volteador de madera o teflón.

### Uso como parrilla de mesa

1. Pulse el botón **PUSH HERE** mientras abre la placa superior del grill por el asa.
2. Haga funcionar el aparato como se ha descrito anteriormente (excluyendo los puntos 3, 5 y 6).

3. Prepare los alimentos como lo haría en cualquier otro grill. Dé la vuelta a los alimentos si es necesario.

#### Tiempo de asado

El tiempo de asado depende de la calidad y el grosor de los alimentos. A continuación se dan dos ejemplos orientativos:

Carne	Temperatura	Tiempo de asado
<b>Uso como grill de contacto</b>		
Filete de pechuga de pollo	MAX	aprox. 3 minutos
Chuleta de cerdo	MAX	aprox. 6 minutos
<b>Uso como parrilla de mesa</b>		
Chuleta de cerdo	MAX	2× aprox. 4 minutos, dar la vuelta en el proceso

#### **NOTA:**

Puede saber cuándo está cocinado el alimento por la temperatura central. Recomendamos utilizar un termómetro para asados. Esto le permite comprobar la temperatura central de la carne. De esta forma no tendrá que abrir el alimento.

#### Valores orientativos de la temperatura central de los alimentos que se van a asar

Alimentación	Consistencia	Temperatura central
<b>Carne de vacuno</b>		
Filete de ternera, roast beef	poco hecho	45–50 °C
	medio	50–55 °C
	bien hecho	60–65 °C
<b>Ternera</b>		
Jarrete de ternera	rosa claro	60–65 °C
Pierna de ternera, tapa, asado		78 °C

Alimentación	Consistencia	Temperatura central
<b>Carne de cerdo</b>		
Solomillo de cerdo		65 °C
Cuello de cerdo		70–75 °C
Chuleta de cerdo		75–80 °C
Carne de cerdo ahumada	jugoso	60–68 °C
<b>Cordero</b>		
Silla de cordero		65 °C
Pierna de cordero		80 °C
<b>Caza</b>		
Filete de jabalí	rosa claro	60–62 °C
<b>Aves de corral</b>		
Pechuga de pollo		70 °C
Pechuga de pavo / Pechuga de pato	bien hecho	80 °C
Pechuga de pato	rosa	62–65 °C
Filete de avestruz		58 °C
<b>Pescado</b>		
Salmón		60 °C
Pargo rojo		55 °C
Zander		62 °C

#### Finalización del funcionamiento

4. Apague el aparato con el interruptor **ON/OFF**. El piloto de encendido **POWER** se apaga.
5. Saque el enchufe de la toma de corriente.
6. Deje enfriar el aparato antes de limpiarlo.

## Limpieza



### **AVISO:**

- Desconecte siempre el enchufe de la toma de corriente antes de limpiar el aparato. Espere a que el aparato se haya enfriado completamente.

**⚠ AVISO:**

- ¡No sumerja el aparato en agua! Podría provocar una descarga eléctrica o un incendio.
- ¡Asegúrese de que no entre líquido en el aparato!

**⚠ ATENCIÓN:**

- No utilice cepillos de alambre ni otros objetos abrasivos.
- No utilice productos de limpieza cortantes o abrasivos.

**Desmontaje de las placas del grill**

**⚠ AVISO: ¡Riesgo de quemaduras!**

Espere a que las placas del grill se hayan enfriado por completo.

1. Pulse el botón **RELEASE** de la placa del grill correspondiente.
2. Tire un poco de las placas del grill hacia delante o hacia arriba. Sáquelas del aparato.
3. Limpie las placas del grill en un baño de aclarado tibio con un detergente lavavajillas suave. Si es necesario, ayúdese de un cepillo de nylon. A continuación, aclárelas con agua limpia.
4. Seque bien las placas del grill.
5. Si es necesario, limpie la superficie debajo de las placas del grill con un paño húmedo.
6. Deje que la superficie se seque completamente antes de volver a colocar las placas del grill.

**Reinserción de las placas del grill**

La asignación se indica en la parte inferior de las placas del grill:

UPPER PLATE = Placa superior de la parrilla  
 LOWER PLATE = Placa inferior de la parrilla

1. Deslice las escotaduras de las placas de la parrilla en los soportes de fijación del aparato.
2. Pulse el botón **RELEASE** con una mano y, al mismo tiempo, empuje la placa del grill correspondiente en la carcasa con la otra mano.
3. Compruebe que las placas de la parrilla estén bien asentadas.

**Bandeja recoge grasa**

1. Extraiga la bandeja recoge grasa. Deseche el contenido.
2. Limpie la bandeja recoge grasa en un baño de enjuague caliente.
3. Vuelva a colocar la bandeja recoge grasa en la parrilla de contacto cuando esté seca.

**Carcasa**

Limpie la carcasa después del uso con un paño ligeramente humedecido.

**Almacenamiento**

- Guarde el aparato sólo cuando se haya enfriado y esté limpio. Deje que los accesorios se sequen completamente.
- Le recomendamos que guarde el aparato en su empaque original si no va a utilizarlo durante un periodo de tiempo prolongado.
- Guarde siempre el aparato fuera del alcance de los niños, en un lugar seco y bien ventilado.

**Solución de problemas**

Problema	Posible causa	Solución
El aparato no funciona.	El aparato no tiene alimentación eléctrica.	Compruebe la toma de corriente con otro aparato.
		Inserte el enchufe correctamente.
		Compruebe el fusible de la casa.
	El aparato está defectuoso.	Póngase en contacto con nuestro servicio técnico o con un especialista.

**Datos técnicos**

Modelo: ..... PC-KG 1264  
 Alimentación: ..... 220–240 V~, 50/60 Hz  
 Consumo de energía: ..... 2000 W  
 Clase de protección: ..... I  
 Peso neto: ..... aprox. 4,1 kg

El derecho de realizar modificaciones técnicas y de diseño en el curso del desarrollo continuo del producto esta reservado.

Este aparato ha sido probado de acuerdo con todas las directivas CE vigentes y construido de acuerdo con las últimas normas de seguridad.

## Eliminación

### Significado del símbolo “Cubo de basura”



Proteja nuestro medio ambiente, aparatos eléctricos no forman parte de la basura doméstica.

Haga uso de los centros de recogida previstos para la eliminación de aparatos eléctricos y entregue allí sus aparatos eléctricos que no vaya a utilizar más.

Ayudará en evitar las potenciales consecuencias, a causa de una errónea eliminación de desechos, para el medio ambiente y la salud humana.

Con ello, contribuirá a la recuperación, al reciclado y a otras formas de reutilización de los aparatos viejos eléctricos y electrónicos.

La información cómo se debe eliminar los aparatos, se obtiene en su ayuntamiento o su administración municipal. Su distribuidor y socio contractual también está obligado a recuperar el aparato antiguo sin coste alguno.

## Istruzioni per l'uso

Grazie per aver scelto il nostro prodotto. Vi auguriamo un buon utilizzo del dispositivo.

### Simboli per questo manuale di istruzioni per l'uso

Le indicazioni importanti per la propria sicurezza sono indicati appropriatamente. Osservare assolutamente queste indicazioni, per evitare incidenti e danni all'apparecchio:



#### AVVISO:

Previene i rischi della propria salute ed indica possibili rischi di ferite.



#### ATTENZIONE:

Indica possibili pericoli per l'apparecchio o altri oggetti.



#### NOTA:

Mette in risalto consigli ed informazioni.

## Indice

Elementi di comando.....	3
Note generali .....	40
Avvertenze speciali di sicurezza per questo apparecchio .....	41
Uso previsto .....	42
Disimballaggio dell'apparecchio .....	42
Nella fornitura.....	43
Elementi di comando.....	43
Note per l'uso.....	43
Accensione e spegnimento.....	43
Collegamento elettrico .....	43
Carico collegato .....	43
Collegamento .....	43
Prima di utilizzare l'apparecchio per la prima volta .....	43
Utilizzo.....	43
Utilizzo come griglia a contatto .....	43
Utilizzo come grill da tavolo .....	44
Tempo di grigliatura .....	44
Valori guida per la temperatura al cuore del cibo da grigliare .....	44
Fine del funzionamento.....	44
Pulizia.....	45
Rimozione delle piastre della griglia .....	45
Reinserimento delle piastre .....	45
Vaschetta di raccolta del grasso .....	45
Alloggiamento .....	45
Conservazione .....	45
Risoluzione dei problemi .....	45
Dati tecnici .....	46
Smaltimento .....	46
Significato del simbolo "Eliminazione" .....	46

## Note generali

Prima di mettere in funzione questo apparecchio, leggere molto attentamente le istruzioni per l'uso e conservarle con cura unitamente al certificato di garanzia, allo scontrino e, se possibile, alla scatola di cartone con la confezione interna. Se si cede l'apparecchio a terzi, includere sempre tutti i documenti pertinenti.

- Utilizzare l'apparecchio esclusivamente per scopi privati e conformemente al tipo di applicazione previsto. Questo prodotto non è stato concepito ai fini di un impiego in ambito industriale.
- Non utilizzarlo all'aperto. Proteggerlo dal calore, nonché dall'esposizione diretta ai raggi solari e dall'umidità (non immergerlo mai in sostanze liquide) e tenerlo a distanza da oggetti con spigoli affilati. Non utilizzare l'apparecchio con le mani umide. Nel caso in cui si bagni o si inumidisca l'apparecchio, staccare immediatamente la spina.
- Disattivare l'apparecchio e staccare sempre la spina dalla relativa presa (prendendo in mano la spina, non tirando il cavo) allorché non si utilizza l'apparecchio, quando si applicano degli accessori oppure nel caso in cui lo si debba pulire o si siano manifestate anomalie.
- **Non** mettere in funzione l'apparecchio senza sorveglianza. Spegnerne sempre l'apparecchio, se si desidera uscire dalla stanza. Estrarre la spina dalla presa.
- Controllare regolarmente che l'apparecchio e il cavo non presentino tracce di danneggiamento. In tal caso l'apparecchio non deve più essere utilizzato.
- Non riparare l'apparecchio da soli. Contattare sempre un tecnico autorizzato.
- Utilizzare esclusivamente accessori originali.
- Per sicurezza tenere l'imballaggio (sacchetto di plastica, scatola, polistirolo, ecc.) fuori dalla portata dei bambini.



#### AVVISO:

Non lasciar giocare i bambini piccoli con la pellicola di plastica. **Pericolo di soffocamento!**



## Avvertenze speciali di sicurezza per questo apparecchio

Sul prodotto sono riportati il seguente simbolo con avvertenza:



### **AVVISO: Superficie calda!**

#### **Rischio di ustioni!**

Durante il funzionamento e successivamente, la temperatura delle superfici toccabili può essere molto elevata.

Pertanto, toccare l'apparecchio solo in corrispondenza del controllo della temperatura.



### **AVVISO: Pericolo di ustioni!**

Quando la griglia è in funzione e quando si apre la piastra della griglia superiore, può fuoriuscire vapore caldo.



### **ATTENZIONE: Pericolo di incendio!**

I preparati a base di olio e grasso possono bruciare se surriscaldati. Mantenere una distanza di sicurezza sufficiente (30 cm) da oggetti facilmente infiammabili come mobili, tende, ecc.

- Collocare l'apparecchio su una superficie piana, resistente all'umidità e al calore. La superficie deve essere facile da pulire, poiché gli schizzi sono inevitabili. In caso di superfici sensibili, posizionare una piastra resistente al calore sotto l'apparecchio.
- Non utilizzare l'apparecchio sotto i pensili a causa del calore e dei fumi che si sprigionano.
- Non spostare l'apparecchio quando è in utilizzo.
- Durante l'uso, assicurarsi che il cavo di alimentazione non entri in contatto con le parti calde dell'apparecchio.
- Non toccare le parti calde dell'apparecchio.
- Non utilizzare l'apparecchio con un timer esterno o un sistema di controllo a distanza separato.

- Se il cavo di alimentazione è danneggiato, deve essere sostituito dal produttore, dal suo agente di servizio o da persone analogamente qualificate, al fine di evitare un pericolo.
- Questo apparecchio può essere utilizzato da bambini a partire dagli 8 anni di età e da persone con ridotte capacità fisiche, sensoriali o mentali o con mancanza di esperienza e/o conoscenza, a condizione che abbiano ricevuto supervisione o istruzioni sull'uso dell'apparecchio in modo sicuro e che comprendano i rischi connessi.
- I bambini non devono giocare con l'apparecchio.
- La pulizia e la manutenzione da parte dell'utente non devono essere eseguite da bambini a meno che non abbiano almeno 8 anni e siano sorvegliati.
- I bambini di età inferiore agli 8 anni devono essere tenuti lontani dall'apparecchio e dal cavo di collegamento.



### **ATTENZIONE:**

Questo dispositivo non è deve essere immerso in acqua durante la pulizia. Osservare le istruzioni che sono incluse nel capitolo "Pulizia".

#### **Uso previsto**

Questa griglia è destinata all'uso in interni.

È destinato all'uso domestico e ad applicazioni simili. Deve essere utilizzato solo nel modo descritto in questo manuale di istruzioni. L'apparecchio non deve essere utilizzato per scopi commerciali.

Qualsiasi altro uso è da considerarsi improprio e può causare danni a cose o addirittura a persone.

Il produttore non si assume alcuna responsabilità per i danni causati da un uso improprio.

#### **Disimballaggio dell'apparecchio**

1. Togliere l'apparecchio dal suo imballaggio.
2. Rimuovere tutto il materiale d'imballaggio, come pellicole, materiale di riempimento, fascette e imballaggi di cartone.
3. Controllare la completezza del contenuto dell'imballaggio.
4. Controllare che l'apparecchio non abbia subito danni durante il trasporto per evitare pericoli.
5. Se il contenuto dell'imballaggio è incompleto o se si rilevano danni, non mettere in funzione l'apparecchio. Restituirlo immediatamente al rivenditore.

## Nella fornitura

- 1× Griglia di contatto
- 1× Vaschetta di raccolta del grasso
- 1× Spatola di legno

## Elementi di comando

- 1 Maniglia
- 2 Piastra grill superiore (incernierata)
- 3 **RELEASE** Tasto di rilascio per rimuovere la piastra grill superiore
- 4 **PUSH HERE** Tasto di rilascio per aprire la piastra grill superiore
- 5 Vaschetta di raccolta del grasso
- 6 Piastra inferiore della griglia
- 7 **RELEASE** Tasto di rilascio per rimuovere la piastra grill inferiore
- 8 **ON/OFF** Interruttore accensione / spegnimento
- 9 **MIN/MAX** Manopola di regolazione della temperatura
- 10 **READY** Spia di controllo della temperatura
- 11 **POWER** Spia di alimentazione
- 12 Canali di scarico del grasso

## Note per l'uso

**ATTENZIONE: Evitare di danneggiare le superfici grigliate con rivestimento antiaderente!**

- Utilizzare solo spatole o giradischi in legno o teflon.
- Non lavorare con oggetti affilati (ad es. coltello, forchetta) sulla superficie della griglia.
- Non utilizzare utensili di plastica. Possono fondere.
- La piastra superiore della griglia è dotata di un giunto di compensazione. Ciò consente un contatto ottimale tra la piastra superiore e il cibo da grigliare.
- La piastra grill superiore può anche essere aperta di 180°. In questo modo la superficie di grigliatura raddoppia e l'apparecchio può essere utilizzato come grill da tavolo.
- Le superfici della griglia con rivestimento antiaderente consentono di preparare i cibi senza grassi.
- Se si desidera utilizzare l'olio, è opportuno utilizzare un olio altamente riscaldabile come l'olio di girasole. Non utilizzare olio d'oliva o burro, poiché questi tipi di grassi producono fumo anche a basse temperature.

### Accensione e spegnimento

- Prima di accendere o spegnere l'apparecchio, impostare sempre la manopola di regolazione della temperatura sulla posizione **MIN**.
- Accendere e spegnere l'apparecchio con l'interruttore **ON/OFF**. La spia **POWER** indica che l'apparecchio è in funzione.

## Collegamento elettrico

### Carico collegato

L'apparecchio ha una potenza totale di 2000 W. Con questo carico collegato, si consiglia una linea di alimentazione separata con un interruttore automatico da 16 A per uso domestico.

**ATTENZIONE: Sovraccarico!**

Non utilizzare prolunghe o prese multiple perché l'apparecchio è troppo potente.

### Collegamento

- Prima di inserire la spina nella presa di corrente, verificare che la tensione di rete che si intende utilizzare corrisponda a quella dell'apparecchio. Le informazioni sono riportate sulla targhetta.
- Collegare l'apparecchio solo a una presa con contatto di protezione correttamente installata.

## Prima di utilizzare l'apparecchio per la prima volta

1. Pulire le piastre del grill come descritto in "Pulizia". Reinscrivere le piastre della griglia.
2. Chiudere la griglia di contatto. Inserire la vaschetta di raccolta del grasso sul retro della griglia.
3. Mettere in funzione l'apparecchio con le piastre del grill chiuse per circa 10 minuti senza grigliare i cibi (vedere "Utilizzo"). A tal fine, ruotare la manopola di regolazione della temperatura sulla posizione **MAX**.

### NOTA:

Un leggero sviluppo di fumo è normale. Assicurarsi che la ventilazione sia sufficiente.

4. Spegner l'apparecchio e scollegare la spina dalla presa di corrente.
  5. Lasciare raffreddare completamente l'apparecchio.
  6. Pulire le superfici della griglia con un panno umido.
- Ora l'apparecchio è pronto per l'uso.

## Utilizzo

Prima di grigliare, scegliere se operare con la griglia a contatto chiusa o con la griglia da tavolo aperta.

### Utilizzo come griglia a contatto

1. Accendere l'apparecchio con l'interruttore **ON/OFF**. Entrambe le lampade di controllo si accendono.
2. Impostare la manopola di regolazione della temperatura sulla posizione **MAX**. La spia di controllo della temperatura **READY** si spegne. L'apparecchio si riscalda.

### NOTA:

- Il tempo di riscaldamento è di circa 10 minuti.

**i NOTA:**

- Se la spia **READY** è accesa, la temperatura impostata è stata raggiunta. Durante l'utilizzo si spegne e si riaccende. Questo è normale e indica che la temperatura è controllata e mantenuta termostaticamente.

3. Aprire l'apparecchio con la maniglia. Posizionare la piastra grill superiore in verticale.
4. Collocare il cibo sulla piastra grill inferiore.
5. Chiudere lentamente la piastra grill superiore. Non è necessario girare gli alimenti.

6. **⚠ AVVISO: Pericolo di scottature!**  
Fuoriuscita di vapore caldo!

Quando il cibo ha raggiunto lo stato di cottura desiderato, aprire l'apparecchio dalla maniglia.

7. Rimuovere il cibo finito con una spatola o un giradischi di legno o di teflon.

**Utilizzo come grill da tavolo**

1. Premere il tasto **PUSH HERE** mentre si apre la piastra superiore della griglia sulla maniglia.
2. Utilizzare l'apparecchio come descritto in precedenza (esclusi i punti 3, 5 e 6).
3. Preparare i cibi come su qualsiasi altra griglia. Se necessario, girare il cibo.

**Tempo di grigliatura**

Il tempo di cottura dipende dalla qualità e dallo spessore degli alimenti. A titolo indicativo si riportano due esempi:

Carne	Temperatura	Tempo di grigliatura
<b>Utilizzo come griglia a contatto</b>		
Filetto di petto di pollo	MAX	ca. 3 minuti
Braciola di maiale	MAX	ca. 6 minuti
<b>Utilizzo come grill da tavolo</b>		
Braciola di maiale	MAX	2× ca. 4 minuti, girare durante il processo

**i NOTA:**

Per capire quando il cibo è cotto, è sufficiente la temperatura interna. Si consiglia di utilizzare un termometro per arrosti. In questo modo è possibile controllare la temperatura interna della carne. In questo modo non è necessario aprire l'alimento.

**Valori guida per la temperatura al cuore del cibo da grigliare**

Alimentazione	Consistenza	Temperatura del nucleo
<b>Manzo</b>		
Filetto di manzo, roast beef	al sangue	45–50 °C
	medio	50–55 °C
	ben cotto	60–65 °C
<b>Vitello</b>		
Sella di vitello	rosa chiaro	60–65 °C
Coscia di vitello, punta di petto, arrosto		78 °C
<b>Carne di maiale</b>		
Filetto di maiale		65 °C
Collo di maiale		70–75 °C
Braciola di maiale		75–80 °C
Maiale affumicato	succoso	60–68 °C
<b>Agnello</b>		
Sella di agnello		65 °C
Coscia di agnello		80 °C
<b>Selvaggina</b>		
Filetto di cinghiale	rosa chiaro	60–62 °C
<b>Pollame</b>		
Petto di pollo		70 °C
Petto di tacchino / Petto d'anatra	ben cotto	80 °C
Petto d'anatra	rosa	62–65 °C
Struzzo, filetto		58 °C
<b>Pesce</b>		
Salmone		60 °C
Dentice rosso		55 °C
Cicerone		62 °C

**Fine del funzionamento**

1. Impostare la manopola di regolazione della temperatura sulla posizione **MIN**.
2. Spegnerne l'apparecchio con l'interruttore **ON/OFF**. La spia **POWER** si spegne.
3. Estrarre la spina dalla presa di corrente.
4. Lasciare raffreddare l'apparecchio prima di pulirlo.

# Pulizia

## **AVVISO:**

- Prima di procedere alla pulizia, scollegare sempre la spina dalla presa di corrente. Attendere che l'apparecchio si sia raffreddato completamente.
- Non immergere l'apparecchio in acqua! Potrebbe causare scosse elettriche o incendi.
- Assicurarsi che nessun liquido penetri all'interno dell'apparecchio!

## **ATTENZIONE:**

- Non utilizzare spazzole metalliche o altri oggetti abrasivi.
- Non utilizzare detergenti taglienti o abrasivi.

### Rimozione delle piastre della griglia

#### **AVVISO: Rischio di ustioni!**

Attendere che le piastre della griglia si siano raffreddate completamente!

1. Premere il tasto **RELEASE** della rispettiva piastra.
2. Tirare leggermente in avanti o verso l'alto le piastre della griglia. Rimuoverle dall'apparecchio.
3. Pulire le piastre del grill in un bagno di risciacquo caldo con un detergente delicato per piatti. Se necessario, utilizzare una spazzola di nylon. Quindi risciacquare con acqua pulita.
4. Asciugare accuratamente le piastre del grill.
5. Se necessario, pulire la superficie sotto le piastre con un panno umido.
6. Lasciare asciugare completamente la superficie prima di reinserire le piastre.

### Reinserimento delle piastre

L'assegnazione è indicata sul lato inferiore delle piastre:

UPPER PLATE = Piastra griglia superiore

LOWER PLATE = Piastra griglia inferiore

1. Far scorrere gli incavi delle piastre grill nelle staffe di fissaggio dell'apparecchio.
2. Premere il tasto **RELEASE** con una mano e contemporaneamente spingere la piastra corrispondente nell'alloggiamento con l'altra mano.
3. Controllare che le piastre siano saldamente inserite.

### Vaschetta di raccolta del grasso

1. Estrarre la vaschetta di raccolta del grasso. Smaltire il contenuto.

2. Pulire la vaschetta di raccolta del grasso in un bagno di risciacquo caldo.
3. Una volta asciutta, rimontare la vaschetta di raccolta del grasso sulla griglia di contatto.

### Alloggiamento

Dopo l'uso, pulire l'alloggiamento con un panno leggermente umido.

### Conservazione

- Riporre l'apparecchio solo quando si è raffreddato ed è pulito. Lasciare asciugare completamente gli accessori.
- Si consiglia di riporre l'apparecchio nella sua confezione originale se non si intende utilizzarlo per un lungo periodo di tempo.
- Conservare sempre l'apparecchio fuori dalla portata dei bambini, in un luogo ben ventilato e asciutto.

### Risoluzione dei problemi

Problema	Possibile causa	Rimedio
L'apparecchio non funziona.	L'apparecchio non ha alimentazione.	Controllare la presa di corrente con un altro apparecchio.
		Inserire correttamente la spina di rete.
	Controllare il fusibile di casa.	
L'apparecchio è difettoso.	Contattare il nostro servizio o uno specialista.	

## Dati tecnici

Modello:.....PC-KG 1264  
Alimentazione:.....220–240 V~, 50/60 Hz  
Consumo di energia:.....2000 W  
Classe di protezione: .....I  
Peso netto: .....ca. 4,1 kg

Si riserva il diritto di apportare modifiche tecniche e di design nel corso dello sviluppo del prodotto.


Questo apparecchio è stato testato secondo tutte le direttive CE in vigore e costruito secondo le ultime norme di sicurezza.

## Smaltimento

### Significato del simbolo “Eliminazione”



Salvaguardare l'ambiente, gli elettrodomestici non vanno eliminati come rifiuti domestici.

Per l'eliminazione degli elettrodomestici, fare uso dei posti di raccolta previsti per questo tipo  e porre quegli elettrodomestici che non sono più in uso.

Si contribuisce così ad evitare un effetto potenziale sull'ambiente e sulla salute, dovuto magari ad una eliminazione sbagliata.

Questo significa un contributo personale alla riutilizzazione, al riciclaggio e altre forme di utilizzazione di elettrodomestici ed apparecchi elettronici usati.

Si possono trovare le corrispondenti informazioni sugli appositi luoghi di raccolta, nelle amministrazioni dei comuni. Il vostro rivenditore e partner contrattuale è anche obbligato a riprendere gratuitamente il vecchio apparecchio.

## Instrukcja obsługi

Dziękujemy za wybór naszego produktu. Mamy nadzieję, że korzystanie z urządzenia sprawi państwu radość.

### Symbole użyte w tej instrukcji obsługi

Ważne informacje dotyczące bezpieczeństwa użytkownika są specjalnie wyróżnione. Koniecznie stosuj się do tych wskazówek, aby uniknąć wypadków i uszkodzenia urządzenia:

#### OSTRZEŻENIE:

Ostrzega przed zagrożeniami dla zdrowia i wskazuje na potencjalne ryzyka obrażeń.

#### UWAGA:

Wskazuje na potencjalne zagrożenia dla urządzenia lub innych przedmiotów.

#### WSKAZÓWKA:

Wyróżnia porady i informacje ważne dla użytkownika.

## Spis treści

Przegląd elementów obsługi .....	3
Ogólne uwagi .....	47
Specjalne wskazówki bezpieczeństwa dla urządzenia ..	48
Użytkowanie zgodne z przeznaczeniem .....	49
Rozpakowanie urządzenia .....	49
Zakres dostawy .....	49
Przegląd elementów obsługi .....	49
Uwagi dotyczące użytkowania .....	50
Włączanie / wylączenie .....	50
Podłączenie elektryczne .....	50
Podłączone obciążenie .....	50
Podłączenie .....	50
Przed pierwszym użyciem urządzenia .....	50
Obsługa .....	50
Używanie jako grilla kontaktowego .....	50
Używanie jako grilla stołowego .....	50
Czas grillowania .....	51
Wartości orientacyjne temperatury rdzenia grillowanej żywności .....	51
Zakończenie operacji .....	51
Czyszczenie .....	51
Zdejmowanie płyt grilla .....	52
Ponowne wkładanie płyt grillowych .....	52
Tacka ociekowa na tłuszcz .....	52
Obudowa .....	52
Przechowywanie .....	52
Rozwiązywanie problemów .....	52
Dane techniczne .....	52
Warunki gwarancji .....	52
Usuwanie .....	53
Znaczenie symbolu „Pojemnik na śmieci” .....	53

## Ogólne uwagi

Przed uruchomieniem urządzenia proszę bardzo dokładnie przeczytać instrukcję obsługi. Proszę zachować ją wraz z kartą gwarancyjną, paragonem i w miarę możliwości również kartonem z opakowaniem wewnętrznym. Jeżeli przekazujesz urządzenie osobom trzecim, dołącz zawsze wszystkie istotne dokumenty.

- Proszę wykorzystywać urządzenie jedynie dla prywatnego celu, jaki został przewidziany dla urządzenia. Urządzenie to nie zostało przewidziane do użytku w ramach działalności gospodarczej.
- Proszę nie korzystać z urządzenia na zewnątrz. Proszę trzymać urządzenie z daleka od ciepła, bezpośredniego promieniowania słonecznego, wilgoci (w żadnym wypadku nie zanurzać w substancjach płynnych) oraz ostrych krawędzi. Proszę nie obsługiwać urządzenia wilgotnymi dłońmi. Jeżeli urządzenie jest wilgotne lub mokre, proszę natychmiast wyciągnąć wtyczkę.
- Jeżeli nie korzystacie państwo z urządzenia, jeżeli chcecie Państwo zamontować jakieś akcesoria, w celu wyczyszczenia lub w przypadku jakichkolwiek zakłóceń, proszę zawsze wyłączyć urządzenie i wyciąć wtyczkę z gniazdka (należy ciągnąć za wtyczkę, nie za przewód).
- Pracującego urządzenia nie należy pozostawiać bez nadzoru. Przed opuszczeniem pomieszczenia urządzenie należy zawsze wyłączać i wyciągać wtyczkę sieciową z gniazda.
- Należy regularnie sprawdzać, czy urządzenie i kabel sieciowy nie są uszkodzone. W razie uszkodzenia należy przestać korzystać z urządzenia.
- Nie naprawiaj urządzenia samodzielnie. Zawsze kontaktuj się z autoryzowanym technikiem.
- Proszę stosować tylko oryginalne akcesoria.
- Dla bezpieczeństwa dzieci proszę nie zostawiać swobodnie dostępnych części opakowania (torby plastikowe, kartony, styropian itp.).

#### OSTRZEŻENIE:

Nie pozwalaj dzieciom bawić się folią. **Niebezpieczeństwo uduszenia!**

## Specjalne wskazówki bezpieczeństwa dla urządzenia

Na produkcie znajdują się poniższe symbol ostrzegawcze:



### **OSTRZEŻENIE: Gorąca powierzchnia!** **Niebezpieczeństwo poparzenia!**

Podczas pracy i po jej zakończeniu temperatura powierzchni dotykowych może być bardzo wysoka.

Dlatego urządzenia należy dotykać tylko przy regulacji temperatury.

### **△ UWAGA: Zagrożenie pożarowe!**

Preparaty olejowe i tłuszczowe mogą ulec spaleni w przypadku przegrzania. Zachować odpowiednią bezpieczną odległość (30 cm) od łatwo palnych przedmiotów, takich jak meble, zasłony itp.

- Umieścić urządzenie na płaskiej, odpornej na wilgoć i ciepło powierzchni. Powierzchnia powinna być łatwa do czyszczenia, ponieważ rozpryski są nieuniknione. W przypadku wrażliwych powierzchni, należy umieścić pod nią płytę odporną na działanie ciepła.
- Nie używaj urządzenia pod szafkami ściennymi ze względu na unoszące się ciepło i opary.
- Nie przesuwaj urządzenia podczas pracy.
- Podczas użytkowania należy uważać, aby przewód zasilający nie stykał się z gorącymi częściami urządzenia.
- Nie należy dotykać gorących części urządzenia.
- Nie należy obsługiwać urządzenia za pomocą zewnętrznego timera lub oddzielnego systemu zdalnego sterowania.
- Jeśli przewód zasilający jest uszkodzony, musi zostać wymieniony przez producenta, jego przedstawiciela serwisowego lub osoby o podobnych kwalifikacjach, aby uniknąć zagrożenia.



- Urządzenie może być używane przez dzieci w wieku od 8 lat wzwyż oraz osoby o ograniczonych możliwościach fizycznych, sensorycznych lub umysłowych, lub osoby nie posiadające doświadczenia i/lub wiedzy, jeżeli otrzymały one nadzór lub instrukcje dotyczące bezpiecznego użytkowania urządzenia i rozumieją związane z tym zagrożenia.
- Dzieci nie mogą bawić się urządzeniem.
- Dzieci nie mogą wykonywać czyszczenia i konserwacji urządzenia, chyba że mają 8 lat lub więcej i są pod nadzorem.
- Dzieci poniżej 8 roku życia muszą być trzymane z dala od urządzenia i kabla przyłączeniowego.



### UWAGA:

Tego urządzenia nie wolno zanurzać w wodzie podczas czyszczenia. Prosimy sprawdzić instrukcje znajdujące się w rozdziale „Czyszczenie”.

### Użytkowanie zgodne z przeznaczeniem

Urządzenie to jest przeznaczone do domowego pieczenia na grillu.

Jest ono przeznaczone do użytku domowego i podobnych zastosowań. Należy go używać tylko w sposób opisany w niniejszej instrukcji obsługi. Nie należy używać urządzenia do celów komercyjnych.

Każde inne użycie jest uważane za niewłaściwe i może spowodować uszkodzenie mienia lub nawet obrażenia ciała.

Producent nie ponosi odpowiedzialności za szkody powstałe w wyniku niewłaściwego użytkowania.

### Rozpakowanie urządzenia

1. Wyjmij urządzenie z opakowania.
2. Usuń wszystkie materiały opakowaniowe, takie jak folie, materiały wypełniające, opaski kablowe i opakowania kartonowe.
3. Sprawdź, czy zawartość opakowania jest kompletna.
4. Sprawdź urządzenie pod kątem ewentualnych uszkodzeń transportowych, aby uniknąć zagrożeń.
5. Jeżeli zawartość opakowania jest niekompletna lub jeżeli widoczne są uszkodzenia, nie używaj urządzenia. Natychmiast zwróć je do sprzedawcy.

### Zakres dostawy

- 1× Grill kontaktowy
- 1× Tacka do zbierania tłuszczu
- 1× Drewniana łopatką

### Przeгляд elementów obsługi

- 1 Uchwyt
- 2 Górna płyta grillowa (na zawiasach)
- 3 **RELEASE** Przycisk zwalniający, aby zdjąć górną płytę grillową
- 4 **PUSH HERE** Przycisk zwalniający, aby otworzyć górną płytę grilla
- 5 Tacka ociekowa na tłuszcz
- 6 Dolna płyta grilla
- 7 **RELEASE** Przycisk zwalniający do zdejmowania dolnej płyty grillowej
- 8 **ON/OFF** Włącznik / wyłącznik
- 9 **MIN/MAX** Pokrętko regulacji temperatury
- 10 **READY** Lampka kontrolna temperatury
- 11 **POWER** Kontrolka zasilania
- 12 Kanaly odprowadzania tłuszczu

## Uwagi dotyczące użytkowania

### **UWAGA: Unikaj uszkodzenia powierzchni grilla z powłoką zapobiegającą przyleganiu!**

- Używać wyłącznie szpatulek lub łopatek wykonanych z drewna lub teflonu.
  - Nie używaj ostrych przedmiotów (np. noża, widelca) na powierzchni grilla.
  - Nie używaj żadnych przyborów wykonanych z tworzywa sztucznego. Mogą się one stopić.
- Górna płyta grilla jest wyposażona w złącze kompensacyjne. Umożliwia to optymalny kontakt pomiędzy górną płytą grilla a grillowaną potrawą.
  - Górną płytę grilla można również otworzyć o 180°. Daje to podwójną powierzchnię grillowania i można używać urządzenia jako grilla stołowego.
  - Nieprzywierające powierzchnie grilla umożliwiają przygotowanie potraw bez użycia tłuszczu.
  - Jeśli chcesz użyć oleju, odpowiedni jest olej o wysokiej temperaturze, taki jak olej słonecznikowy. Nie używaj oliwy z oliwek ani masła, ponieważ te rodzaje tłuszczu wytwarzają dym nawet w niskich temperaturach.

### Włączanie / wyłączenie

- Przed włączeniem lub wyłączeniem urządzenia należy zawsze ustawić pokrętkę regulacji temperatury w pozycji **MIN**.
- Urządzenie należy włączać i wyłączać za pomocą przełącznika **ON/OFF**. Kontrolka zasilania **POWER** wskazuje, że urządzenie jest włączone.

## Podłączenie elektryczne

### Podłączone obciążenie

Urządzenie ma całkowitą moc znamionową 2000 W. W przypadku takiego obciążenia zalecamy oddzielną linię zasilającą z wyłącznikiem automatycznym 16 A.

### **UWAGA: Przeciążenie!**

Nie używaj przedłużaczy ani wielu gniazdek, ponieważ to urządzenie ma zbyt dużą moc.

### Podłączenie

- Przed włożeniem wtyczki sieciowej do gniazda należy sprawdzić, czy napięcie sieciowe, które ma być używane, odpowiada napięciu urządzenia. Informacje na ten temat znajdują się na tabliczce znamionowej.
- Urządzenie należy podłączać wyłącznie do prawidłowo zainstalowanego gniazda ze stykiem ochronnym.

## Przed pierwszym użyciem urządzenia

1. Wyczyścić płyty grilla zgodnie z opisem w sekcji „Czyszczenie”. Ponownie włożyć płyty grilla.

2. Zamknij kratkę kontaktową. Włóż tackę na tłuszcz z tyłu grilla.
3. Używaj urządzenia z zamkniętymi płytami grilla przez około 10 minut bez grillowania żywności (patrz „Obsługa”). W tym celu przekręć pokrętkę regulacji temperatury do pozycji **MAX**.

### **WSKAZÓWKA:**

Lekkie dymienie jest zjawiskiem normalnym. Upewnij się, że wentylacja jest wystarczająca.

4. Wyłącz urządzenie i wyjmij wtyczkę z gniazdka.
5. Poczekaj, aż urządzenie całkowicie ostygnie.
6. Przetrzyj powierzchnie grilla wilgotną szmatką.

Teraz urządzenie jest gotowe do pracy.

## Obsługa


Przed rozpoczęciem grillowania należy zdecydować, czy grill kontaktowy ma być zamknięty, czy otwarty.

### Używanie jako grilla kontaktowego

1. Włącz urządzenie za pomocą przełącznika **ON/OFF**. Zaświecą się obie lampki kontrolne.
2. Ustaw pokrętkę regulacji temperatury w pozycji **MAX**. Lampka kontrolna temperatury **READY** zgaśnie. Urządzenie nagrzewa się.

### **WSKAZÓWKA:**

- Czas nagrzewania wynosi około 10 minut.
- Jeśli lampka kontrolna **READY** świeci się, ustawiona temperatura została osiągnięta. Podczas pracy wskaźnik gaśnie i zapala się ponownie. Jest to normalne zjawisko i oznacza, że temperatura jest regulowana i utrzymywana za pomocą termostatu.

3. Otwórz urządzenie za pomocą uchwyty. Ustaw górną płytę grillową pionowo.
4. Umieść jedzenie na dolnej płycie grillowej.
5. Powoli zamknij górną płytę grillową. Potrawy nie trzeba obracać.
6.  **OSTRZEŻENIE: Niebezpieczeństwo poparzenia!**  
Gorąca para wydostaje się na zewnątrz!

Gdy potrawa osiągnie pożądany stopień wysmażenia, otwórz urządzenie za uchwyt.

7. Wyjmij gotową potrawę za pomocą szpatułki lub łopatki wykonanej z drewna lub teflonu.

### Używanie jako grilla stołowego

1. Naciśnij przycisk **PUSH HERE** podczas otwierania górnej płyty grilla na uchwycie.
2. Obsługuj urządzenie zgodnie z wcześniejszym opisem (z wyłączeniem punktów 3, 5 i 6).
3. Przygotuj jedzenie tak, jak na każdym innym grillu. W razie potrzeby odwróć jedzenie.

## Czas grillowania

Czas grillowania zależy od jakości i grubości potrawy. Poniżej podano dwa przykłady:

Mięso	Kontrola temperatury	Czas grillowania
<b>Używanie jako grilla kontaktowego</b>		
Filet z piersi kurczaka	MAX	ok. 3 min
Kotlet schabowy	MAX	ok. 6 min
<b>Używanie jako grilla stołowego</b>		
Kotlet schabowy	MAX	2× ok. 4 min, obrócić w trakcie

### WSKAZÓWKA:

Temperaturę rdzenia można określić, kiedy jedzenie jest ugotowane. Zalecamy użycie termometru do pieczenia. Umożliwia on sprawdzenie temperatury rdzenia mięsa. W ten sposób nie trzeba rozcinać żywności.

## Wartości orientacyjne temperatury rdzenia grillowanej żywności

Żywność	Konsystencja	Temperatura rdzenia
<b>Wołowina</b>		
Filet wołowy, rostbef	rzadki	45–50 °C
	średnio	50–55 °C
	dobrze wysmażony	60–65 °C
<b>Cielęcina</b>		
Comber cielęcy	jasnoróżowy	60–65 °C
Udziec cielęcy, górna część, pieczeń		78 °C

Żywność	Konsystencja	Temperatura rdzenia
<b>Wieprzowina</b>		
Filet wieprzowy		65 °C
Karkówka		70–75 °C
Kotlet schabowy		75–80 °C
Wędzona wieprzowina	soczysty	60–68 °C
<b>Jagnięcina</b>		
Comber jagnięcy		65 °C
Udziec jagnięcy		80 °C
<b>Dziczyzna</b>		
Filet z dzika	jasnoróżowy	60–62 °C
<b>Drób</b>		
Pierś z kurczaka		70 °C
Pierś z indyka / Pierś z kaczki	dobrze wysmażony	80 °C
Pierś z kaczki	różowy	62–65 °C
Struś, stek z fileta		58 °C
<b>Ryba</b>		
Łosoś		60 °C
Lucjan czerwony		55 °C
Sandacz		62 °C

## Zakończenie operacji

1. Ustaw pokrętkę regulacji temperatury w pozycji **MIN**.
2. Wyłącz urządzenie za pomocą przełącznika **ON/OFF**. Kontrolka zasilania **POWER** zgaśnie.
3. Wyciągnij wtyczkę sieciową z gniazdka.
4. Przed czyszczeniem odczekaj, aż urządzenie ostygnie.

# Czyszczenie

## OSTRZEŻENIE:

- Przed czyszczeniem należy zawsze odłączyć wtyczkę sieciową z gniazdka. Poczekaj, aż urządzenie całkowicie ostygnie.
- Nie wolno zanurzać urządzenia w wodzie! Może to spowodować porażenie prądem lub pożar.
- Upewnij się, że do wnętrza urządzenia nie dostała się żadna ciecz!

### **UWAGA:**

- Nie używaj szczotki drucianej ani innych przedmiotów ściernych.
- Nie należy używać żadnych ostrych lub ściernych środków czyszczących.

### **Zdejmowanie płyt grilla**

**OSTRZEŻENIE: Niebezpieczeństwo poparzenia!**  
Poczekaj, aż płyty grillowe całkowicie ostygną!

1. Naciśnij przycisk **RELEASE** dla odpowiedniej płyty grillowej.
2. Pociągnij płyty grilla lekko do przodu lub do góry. Wyjmij je z urządzenia.
3. Wyczyść płyty grilla w ciepłej kąpieli z dodatkiem łagodnego detergentu do mycia naczyń. W razie potrzeby użyj nylonowej szczotki. Następnie spłucz czystą wodą.
4. Dokładnie wysusz płyty grilla.
5. W razie potrzeby przetrzeć powierzchnię pod płytami grilla wilgotną szmatką.
6. Pozostaw powierzchnię do całkowitego wyschnięcia przed ponownym włożeniem płyt grillowych.

### **Ponowne wkładanie płyt grillowych**

Przyporządkowanie jest wskazane na spodniej stronie płyt grillowych:

UPPER PLATE = Górna płyta grilla  
LOWER PLATE = Dolna płyta grilla

1. Wsuń wgłębienia na płytach grilla w uchwyty mocujące na urządzeniu.
2. Naciśnij przycisk **RELEASE** jedną ręką i jednocześnie wsuń odpowiednią płytę grillową do obudowy drugą ręką.
3. Sprawdź, czy płyty grillowe są dobrze osadzone.

### **Tacka ociekowa na tłuszcz**

1. Wyciągnij tackę ociekową na tłuszcz. Wyrzuć jej zawartość.
2. Wyczyść tackę ociekową na tłuszcz w ciepłej kąpieli płuczającej.
3. Po wyschnięciu ponownie przymocuj tackę ociekową do grilla kontaktowego.

### **Obudowa**

Po użyciu wyczyść obudowę lekko wilgotną szmatką.

### **Przechowywanie**

- Urządzenie należy odkładać dopiero po ostygnięciu i w stanie czystym. Pozwól, aby akcesoria całkowicie wyschły.
- Zalecamy przechowywanie urządzenia w oryginalnym opakowaniu, jeśli nie zamierzasz używać go przez dłuższy czas.

- Zawsze przechowuj urządzenie poza zasięgiem dzieci w dobrze wentylowanym i suchym miejscu.

### **Rozwiązywanie problemów**

Problem	Możliwa przyczyna	Środek zaradczy
Urządzenie nie działa.	Urządzenie nie jest zasilane.	Sprawdź gniazdo sieciowe za pomocą innego urządzenia. Włóż prawidłowo wtyczkę sieciową. Sprawdź bezpiecznik domowy.
	Urządzenie jest uszkodzone.	Skontaktuj się z naszym serwisem lub specjalistą.

### **Dane techniczne**

Model:..... PC-KG 1264  
Zasilanie:..... 220–240 V~, 50/60 Hz  
Pobór mocy:..... 2000 W  
Klasa ochronności:..... I  
Waga netto:..... ok. 4,1 kg

Zastrzegamy sobie prawo wprowadzania zmian technicznych i projektowych w trakcie ciągłego rozwoju produktu.

To urządzenie zostało przetestowane zgodnie z wszystkimi obowiązującymi, aktualnymi dyrektywami CE i zbudowane zgodnie z najnowszymi przepisami bezpieczeństwa.

### **Warunki gwarancji**

Przynajmniej 24 miesiące gwarancji na produkt licząc od daty zakupu.

W tym okresie będziemy bezpłatnie usuwać w terminie 14 dni od daty dostarczenia wadliwego sprzętu z kartą gwarancyjną do miejsca zakupu wszystkie uszkodzenia powstałe w tym urządzeniu na skutek wady materiałów lub wadliwego wykonania, naprawiając oraz wymieniając wadliwe części lub (jeśli uznamy za stosowne) wymieniając całe urządzenie na nowe.

Sprzęt do naprawy powinien być dostarczony w komplecie wraz z dowodem zakupu oraz z ważną kartą gwarancyjną do sprzedawcy w miarę możliwości w oryginalnym opakowaniu lub innym odpowiednim dla zabezpieczenia przed uszkodzeniem. W razie braku kompletnego opakowania fabrycznego, ryzyko uszkodzenia sprzętu podczas transportu do i z miejsca zakupu ponosi reklamujący.

Naprawa gwarancyjna nie dotyczy czynności przewidzianych w instrukcji obsługi, do wykonania których zobowiązany jest użytkownik we własnym zakresie i na własny koszt.

### Gwarancja nie obejmuje:

- mechanicznych, termicznych, chemicznych uszkodzeń sprzętu i wywołanych nimi wad,
- uszkodzeń powstałych w wyniku działania sił zewnętrznych takich jak wylądowania atmosferyczne, zmiana napięcia zasilania i innych zdarzeń losowych,
- nieprawidłowego ustawienia wartości napięcia elektrycznego, zasilanie z nieodpowiedniego gniazda zasilania,
- sznurów połączeniowych, sieciowych, żarówek, baterii, akumulatorów,
- uszkodzeń wyrobu powstałych w wyniku niewłaściwego lub niezgodnego z instrukcją jego użytkowania, przechowywania, konserwacji, samowolnego zrywania plomb oraz wszelkich przeróbek i zmian konstrukcyjnych dokonanych przez użytkownika lub osoby niepowołane,
- roszczeń z tytułu parametrów technicznych wyrobu, o ile są one zgodne z podanymi przez producenta,
- prawidłowego zużycia i uszkodzeń, które mają nieistotny wpływ na wartość lub działanie tego urządzenia.

Karta gwarancyjna bez pieczętki sklepu, daty sprzedaży, nie wypełniona, źle wypełniona, ze śladami poprawek, nieczytelna wskutek zniszczenia, bez możliwości ustalenia miejsca sprzedaży oraz dołączonego dowodu zakupu jest nieważna.

Korzystanie z usług gwarancyjnych nie jest możliwe po upływie daty ważności gwarancji. Gwarancja na części lub całe urządzenie, które są wymieniane kończy się, wraz z końcem gwarancji na to urządzenie.

Wszystkie inne roszczenia, wliczając w to odszkodowania są wykluczone chyba, że prawo przewiduje inaczej. Roszczenia wykraczające poza tą umowę nie są uwzględniane przez tą gwarancję.

Gwarancja na sprzedany towar konsumpcyjny nie wyłącza, nie ogranicza ani nie zawieszają uprawnień kupującego wynikających z niezgodności towaru z umową.

Gwarancja oraz zawarte w niej warunki obowiązują na terenie Rzeczypospolitej Polskiej.

Dystrybutor:  
CTC Clatronic Sp. z o.o  
Ul. Brzeska 1  
45-960 Opole

## Usuwanie

### Znaczenie symbolu „Pojemnik na śmieci”



Proszę oszczędzać nasze środowisko, sprzęt elektryczny nie należy do śmieci domowych.

Proszę korzystać z punktów zbiorczych, przewidzianych do zdawania sprzętu elektrycznego, i tam proszę oddawać sprzęt elektryczny, którego już nie będą Państwo używać.

Tym sposobem pomagają Państwo unikać potencjalnych następstw niewłaściwego usuwania odpadów, mających wpływ na środowisko i zdrowie ludzi.

Tą drogą przyczyniają się Państwo do ponownego użycia, do recyklingu i do innych form wykorzystania starego sprzętu elektrycznego i elektronicznego.

Informacje, gdzie można zdać sprzęt, otrzymają Państwo w swoich urzędach komunalnych lub w administracji gminy. Twój sprzedawca i partner umowy jest również zobowiązany do bezpłatnego odbioru starego urządzenia.

## Használati utasítás

Köszönjük, hogy a termékünket választotta. Reméljük, elégedetten használja majd a készüléket.

### A használati útmutatóban található szimbólumok

Az ön biztonságára vonatkozó utasítások kifejezetten meg vannak különböztetve. Kérjük, mindenképpen ügyeljen ezekre annak érdekében, hogy elkerülje a baleseteket és a készülék károsodását:

#### FIGYELMEZTETÉS:

Egészségét károsító veszélyforrásokra figyelmeztet és rámutat a lehetséges sérülési lehetőségekre.

#### VIGYÁZAT:

Lehetséges veszélyre utal, mely a készülékben vagy más tárgyban kárt tehet.

#### MEGJEGYZÉS:

Tippeket és információkat emel ki.

## Tartalom

A kezelőelemek áttekintése .....	3
Általános megjegyzések .....	54
<b>Speciális biztonsági előírások</b>	
a készülékre vonatkozóan .....	55
Rendeltetésszerű használat .....	56
A készülék kicsomagolása .....	56
A csomag tartalma .....	56
A kezelőelemek áttekintése .....	56
Használati megjegyzések .....	57
Bekapcsolás / kikapcsolás .....	57
<b>Elektromos csatlakozás .....</b>	<b>57</b>
Csatlakoztatott terhelés .....	57
Csatlakozás .....	57
<b>A készülék első használata előtt.....</b>	<b>57</b>
<b>Működés.....</b>	<b>57</b>
Kontaktgrillként való használat .....	57
Asztali grillsütőként való használat .....	57
Grillezési idő.....	58
A grillezendő étel maghőmérsékletének irányértékei ...	58
Művelet vége .....	58
<b>Tisztítás .....</b>	<b>58</b>
A grilllemezek eltávolítása .....	59
A grilllemezek visszahelyezése .....	59
Zsírcsöpögtető tálca .....	59
Ház .....	59
<b>Tárolás .....</b>	<b>59</b>
<b>Hibaelhárítás.....</b>	<b>59</b>
<b>Műszaki adatok .....</b>	<b>59</b>
<b>Hulladékkezelés .....</b>	<b>59</b>
A „kuka” piktogram jelentése.....	59

## Általános megjegyzések

A készülék használatba vétele előtt gondosan olvassa végig a használati utasítást, és őrizze meg a garancialevéllel, a pénztári nyugtával és lehetőleg a csomagolókartonnal, ill. az abban lévő béléanyaggal együtt! Ha a készüléket harmadik félnek adja tovább, mindig mellékelje az összes vonatkozó dokumentumot.

- Kizárólag személyi célra használja a készüléket, és csupán arra, amire való! A készülék nem ipari jellegű használatra készült.
- Ne használja a szabadban! Ne tegye ki erős hőhatásnak, közvetlen napsugárzásnak és nedvességnek (semmi esetre se mártsa folyadékba), és óvja az éles szélektől! Ne használja a készüléket vizes kézzel! Ha a készülék vizes vagy nedves lett, azonnal húzza ki a konnektorból!
- Kapcsolja ki a készüléket és mindig húzza ki a csatlakozót a dugaszoló aljzathoz (a csatlakozót, ne pedig a vezetékét húzza), ha nem használja a készüléket, tartozékokat szerel fel rá, tisztítja vagy zavart észlel.
- **Ne** működtesse a készüléket felügyelet nélkül! Mindig kapcsolja ki a készüléket, ha elhagyja a helyiséget! Húzza ki a csatlakozót a dugaszoló aljzathoz!
- A készüléket és a hálózati kábelt rendszeresen ellenőrizni kell, hogy nincs-e rajta sérülés jele. Ha sérülést lát rajta, a készüléket nem szabad használni.
- Ne javítsa a készüléket saját maga. Mindig forduljon hivatalos szakemberhez.
- Csak eredeti tartozékokat használjon!
- Gyermekei biztonsága érdekében ne hagyja általuk elérhető helyen a csomagolóelemeket (műanyag zacskó, karton, sztiropor stb.)!

#### FIGYELMEZTETÉS:

Kisgyermeket ne engedjen a fóliával játszani. **Fulladás veszélye állhat fenn!**

## Speciális biztonsági előírások a készülékre vonatkozóan

A következő figyelmeztető szimbólum jelzéseket találja a terméken:



### **FIGYELMEZTETÉS: Forró felület!**

#### **Égési sérülések veszélye!**

Működés közben és utána a megérinthető felületek hőmérséklete nagyon magas lehet.

Ezért a készüléket csak a hőmérsékletszabályozásnál érintse meg.



### **FIGYELMEZTETÉS: Forrázásveszély!**

A grillezés során és a felső lap kinyitása során forró gőz áramlik ki.



### **VIGYÁZAT: Tűzveszély!**

Az olaj- és zsírkészítmények túlmelegedés esetén megéghetnek. Tartson megfelelő biztonsági távolságot (30 cm) a könnyen gyúlékony tárgyaktól, például bútoroktól, függönyöktől stb.

- A készüléket sík, nedvesség- és hőálló felületre helyezze. A felületnek könnyen tisztíthatónak kell lennie, mivel a fröccsenések elkerülhetetlenek. Érzékeny felületek esetén helyezzen alá hőálló lemezt.
- Ne üzemeltesse a készüléket fali szekrények alatt a felszálló hő és a füst miatt.
- Ne mozgassa a készüléket működés közben.
- Használat közben ügyeljen arra, hogy a hálózati kábel ne érintkezzen a készülék forró részeivel.
- Ne érintse meg a készülék forró részeit.
- Ne működtesse a készüléket külső időzítővel vagy külön távirányítóval.
- Ha a tápkábel megsérül, a veszély elkerülése érdekében a gyártónak, annak szervizének vagy hasonlóan képzett személyeknek kell kicserélnie.

- Ezt a készüléket 8 éves kortól és idősebb gyermekek, valamint csökkent fizikai, érzékszervi vagy szellemi képességekkel rendelkező, illetve tapasztalat és/vagy ismeretek hiányában lévő személyek is használhatják, ha felügyeletet vagy utasítást kaptak a készülék biztonságos használatára vonatkozóan, és megértették az ezzel járó veszélyeket.
- A gyermekek nem játszhatnak a készülékkel.
- A tisztítást és a felhasználói karbantartást csak 8 éves vagy annál idősebb gyermekek végezhetik, akiket felügyelnek.
- A 8 évnél fiatalabb gyermekeket távol kell tartani a készüléktől és a csatlakozó kábeltől.

### **VIGYÁZAT:**

Ez a készülék nem alkalmas arra, hogy tisztításkor vízbe merítsék. Tartsa be a „Tisztítás” részben megadott utasításokat.

#### **Rendeltetésszerű használat**

A készülék beltéri barbecue sütésre alkalmas.

Otthoni és hasonló felhasználásra szánták. Kizárólag a jelen használati utasításban leírt módon szabad használni. A készüléket nem szabad kereskedelmi célokra használni.

Minden más használat nem megfelelőnek minősül, és anyagi károkat vagy akár személyi sérülést is okozhat.

A gyártó nem vállal felelősséget a nem rendeltetésszerű használatból eredő károkért.

#### **A készülék kicsomagolása**

1. Vegye ki a készüléket a csomagolásából.
2. Távolítsa el minden csomagolóanyagot, például fóliákat, töltőanyagot, kábelkötegelőket és kartoncsomagolást.
3. Ellenőrizze a szállítási terjedelem teljességét.
4. A veszélyek elkerülése érdekében ellenőrizze a készüléket az esetleges szállítási sérülések szempontjából.
5. Ha a csomagolás tartalma hiányos, vagy ha sérülések észlelhetők, ne működtesse a készüléket. Azonnal juttassa vissza a kereskedőhöz.

#### **A csomag tartalma**

- 1× Kapcsolat grill
- 1× Zsíros csepegtető tálca
- 1× Fa spatula

#### **A kezelőelemek áttekintése**

- 1 Fogantyú
- 2 Felső grilllap (csuklós)
- 3 **RELEASE** Kioldógomb a felső grilllap eltávolításához
- 4 **PUSH HERE** Kioldógomb a felső grilllap kinyitásához
- 5 Zsírcsepegtető tálca
- 6 Alsó grilllemez
- 7 **RELEASE** Kioldógomb az alsó grilllap eltávolításához
- 8 **ON/OFF** Be- /kikapcsoló kapcsoló
- 9 **MIN/MAX** Hőmérsékletszabályozó gomb
- 10 **READY** Hőmérséklet-szabályozó lámpa
- 11 **POWER** Teljesítményjelző lámpa
- 12 Zsírleresztő csatornák



## Használati megjegyzések

### **VIGYÁZAT: Kerülje a tapadásgátló bevonatú grillfelületek károsodását!**

- Csak fából vagy teflonból készült spatulát vagy forgatót használjon.
- Ne dolgozzon éles tárgyakkal (pl. késsel, villával) a grillfelületen.
- Ne használjon műanyagból készült eszközöket. Ezek megolvadhatnak.
- A felső grilllap kiegyenlítő csuklóval van ellátva. Ez lehetővé teszi a felső grilllap és a grillezendő étel optimális érintkezését.
- A felső grilllap 180°-kal is kinyitható. Így kétszeres grillfelületet kap, és a készüléket asztali grillsütőként is használhatja.
- A tapadásmentes bevonatú grillfelületek lehetővé teszik az ételek zsírintes elkészítését.
- Ha olajat szeretne használni, akkor egy jól hevithető olaj, például napraforgóolaj alkalmas. Ne használjon olívaolajat vagy vajot, mivel ezek a zsiradékfajták már alacsony hőmérsékleten is füstöt termelnek.

### **Bekapcsolás / kikapcsolás**

- A készülék be- és kikapcsolása előtt mindig állítsa a hőmérséklet szabályozó gombot **MIN** állásba.
- Kapcsolja be és ki a készüléket a **ON/OFF** kapcsolóval. A készülék működésének jelzőfénye **POWER** jelzi, hogy a készülék üzemben van.

## Elektromos csatlakozás

### **Csatlakoztatott terhelés**

A készülék összteljesítménye 2000 W. Ezzel a csatlakoztatott terheléssel külön tápvezetéket ajánlunk, 16 A-os háztartási megszakítóval.

### **VIGYÁZAT: Túlterhelés!**

Ne használjon hosszabbítót vagy több aljzatot, mivel ez a készülék túl nagy teljesítményű.

### **Csatlakozás**

- Mielőtt a hálózati dugót a konnektorba dugja, ellenőrizze, hogy a használni kívánt hálózati feszültség megfelel-e a készülék feszültségének. Az információt a típustáblán találja.
- A készüléket csak megfelelően felszerelt védőérintkezős aljzathoz csatlakoztassa.

## A készülék első használata előtt

1. Tisztítsa meg a grilllemezeket a „Tisztítás” pontban leírtak szerint. Helyezze vissza a grilllemezeket.
2. Zárja be az érintkezőrácsot. Helyezze be a zsírcsőpöngető tálcát a grill hátsó részén.

3. Üzemeltesse a készüléket a grilllapok zárásával kb. 10 percig ételek grillezése nélkül (lásd „Működés”). Ehhez fordítsa a hőmérséklet szabályozó gombot a **MAX** állásba.

### **MEGJEGYZÉS:**

Az enyhe füstképződés normális. Gondoskodjon a megfelelő szellőzésről.

4. Kapcsolja ki a készüléket, és húzza ki a hálózati dugót a konnektorból.
5. Hagyja a készüléket teljesen kihűlni.
6. Törölje át a grillfelületeket nedves ruhával.

Most már a készülék készen áll a működésre.

## Működés


A grillezés előtt döntse el, hogy az érintkezőrácsot zárt vagy az asztali grillrácsot nyitott állapotban kívánja-e működtetni.

### **Kontaktgrillként való használat**

1. Kapcsolja be a készüléket a **ON/OFF** kapcsolóval. Mindkét vezérlőlámpa kigyullad.
2. Állítsa a hőmérséklet szabályozó gombot a **MAX** állásba. A **READY** hőmérséklet-szabályozó lámpa kialszik. A készülék felmelegszik.

### **MEGJEGYZÉS:**

- A felfűtési idő kb. 10 perc.
- Ha a **READY** jelzőfény világít, a beállított hőmérsékletet elértük. Működés közben kialszik és újra kigyullad. Ez normális, és azt jelzi, hogy a hőmérséklet termostatikusan szabályozott és fenntartott.

3. Nyissa ki a készüléket a fogantyúval. Helyezze függőlegesen a felső grilllapot.
4. Helyezze az ételt az alsó grilllapra.
5. Lassan zárja be a felső grilllapot. Az ételt nem kell megfordítani.
6.  **FIGYELMEZTETÉS: A leforrzás veszélye!**  
Forró gőz távozik!

Amikor az étel elérte a kívánt sütési állapotot, nyissa ki a készüléket a fogantyúnál fogva.

7. Vegye ki a kész ételt egy fából vagy teflonból készült spatulával vagy forgatóval.

### **Asztali grillsütőként való használat**

1. Nyomja meg a **PUSH HERE** gombot, miközben kinyitja a felső grilllapot a fogantyún.
2. Kezelje a készüléket a korábban leírtak szerint (kivéve a 3., 5. és 6. pontot).
3. Készítse el az ételeket úgy, mint bármely más grillsütőnél. Szükség esetén fordítsa meg az ételt.

## Grillezési idő

A grillezési idő az étel minőségétől és vastagságától függ. Két példa szolgál iránymutatásul:

Hús	Hőmérséklet-szabályozás	Grillezési idő
<b>Kontaktgrillként való használat</b>		
Csirkemell filé	MAX	kb. 3 perc
Sertésszelet	MAX	kb. 6 perc
<b>Asztali grillsütőként való használat</b>		
Sertésszelet	MAX	2× kb. 4 perc, közben megfordítjuk

### MEGJEGYZÉS:

A maghőmérséklet alapján meg lehet állapítani, hogy az étel megsült. Javasoljuk, hogy használjon sült hőmérőt. Ezzel ellenőrizheti a hús maghőmérsékletét. Így nem kell felvágnia az ételt.

## A grillezendő étel maghőmérsékletének irányértékei

Élelmiszer	Konzisztencia	Maghőmérséklet
<b>Marhahús</b>		
Marhafilé, marhasült	ritka	45–50 °C
	közepes	50–55 °C
	jól átsütve	60–65 °C
<b>Borjúhús</b>		
Borjúnyereg	világos rózsaszínű	60–65 °C
Borjúcomb, felsőtest, sült borjúhús		78 °C

Élelmiszer	Konzisztencia	Maghőmérséklet
<b>Sertéshús</b>		
Sertésfilé		65 °C
Sertésnyak		70–75 °C
Sertésszelet		75–80 °C
Füstölt sertés- hús	lédús	60–68 °C
<b>Báránhús</b>		
Báránnyereg		65 °C
Báránycomb		80 °C
<b>Vadhús</b>		
Vaddisznófilé	világos rózsaszínű	60–62 °C
<b>Baromfi</b>		
Csirkemell		70 °C
Pulykamell / Kacsamell	jól átsütve	80 °C
Kacsamell	rózsaszínű	62–65 °C
Strucc, filé steak		58 °C
<b>Hal</b>		
Lazac		60 °C
Vörös csuka		55 °C
Zander		62 °C

### Művelet vége

1. Állítsa a hőmérsékletszabályozó gombot a **MIN** állásba.
2. Kapcsolja ki a készüléket a **ON/OFF** kapcsolóval. A **POWER** bekapcsolásjelző lámpa kialszik.
3. Húzza ki a hálózati dugót a konnektorból.
4. Tisztítás előtt hagyja kihűlni a készüléket.

## Tisztítás

### FIGYELMEZTETÉS:

- Tisztítás előtt mindig húzza ki a hálózati csatlakozót a konnektorból. Várja meg, amíg a készülék teljesen lehűl.
- Ne merítse a készüléket vízbe! Ez áramütést vagy tüzet okozhat.
- Ügyeljen arra, hogy folyadék ne kerüljön a készülék belsejébe!

### **⚠ VIGYÁZAT:**

- Ne használjon drótkéfé vagy más koptató tárgyakat.
- Ne használjon éles vagy koptató tisztítószereket.

### **A grilllemezek eltávolítása**

#### **⚠ FIGYELMEZTETÉS: Égési sérülések veszélye!**

Várja meg, amíg a grilllapok teljesen lehűlnek!

1. Nyomja meg az adott grilllap **RELEASE** gombját.
2. Húzza a grilllapokat egy kicsit előre vagy felfelé. Vegye ki őket a készülékből.
3. Tisztítsa meg a grilllapokat langyos öblítőfürdőben, enyhe mosogatószerrel. Szükség esetén használjon segítséget nejlonkefé. Ezután öblítse le tiszta vízzel.
4. Alaposan szárítsa meg a grilllapokat.
5. Ha szükséges, nedves ruhával törölje át a grilllemezek alatti felületet.
6. Hagyja teljesen megszáradni a felületet, mielőtt újra behelyezné a grilllemezeket.

### **A grilllemezek visszahelyezése**

A kiosztás a grilllemezek alján van feltüntetve:

UPPER PLATE = Felső grilllemez

LOWER PLATE = Alsó grilllemez

1. Csúsztassa a grilllemezek mélyedéseit a készüléken lévő rögzítőkonzolokba.
2. Egyik kezével nyomja meg a **RELEASE** gombot, és ezzel egyidejűleg a másik kezével tolja be a megfelelő grilllemez a készülékházba.
3. Ellenőrizze, hogy a grilllemezek szilárdan ülnek-e.

### **Zsírcsőpögtető tálca**

1. Húzza ki a zsírcsőpögtető tálcat. Dobja ki a tartalmát.
2. Tisztítsa meg a zsírcsőpögtető tálcat meleg öblítőfürdőben.
3. Száradás után illesse vissza a zsírcsőpögtető tálcat a kontaktgrillre.

### **Ház**

Használat után enyhén nedves ruhával tisztítsa meg a készülékházat.

## **Tárolás**

- A készüléket csak akkor tegye el, ha kihűlt és tiszta. Hagyja a tartozékokat teljesen megszáradni.
- Javasoljuk, hogy a készüléket az eredeti csomagolásban tárolja, ha hosszabb ideig nem kívánja használni.
- A készüléket mindig gyermekek elől elzárva, jól szellőző és száraz helyen tárolja.

## **Hibaelhárítás**

<b>Probléma</b>	<b>Lehetséges ok</b>	<b>Megoldás</b>
A készülék nem működik.	A készüléknek nincs tápellátása.	Ellenőrizze a hálózati aljzatot egy másik készülékkel. Helyesen dugja be a hálózati dugót. Ellenőrizze a házi biztosítékokat.
	A készülék meghibásodott.	Forduljon szervizünkhöz vagy szakemberhez.

## **Műszaki adatok**

Modell:.....PC-KG 1264  
Tápegység: .....220–240 V~, 50/60 Hz  
Energiafogyasztás: .....2000 W  
Védelmi osztály: .....I  
Nettó súly: .....kb. 4,1 kg

A műszaki és kivitelezési módosítások jogát a folyamatos termékfejlesztés miatt fenntartjuk.

Ezt a készüléket az összes vonatkozó, hatályos CE-irányelvnek megfelelően tesztelték, és a legújabb biztonsági előírásoknak megfelelően gyártották.

## **Hulladékkezelés**

### **A „kuka” piktogram jelentése**



Kímélje környezetünket, az elektromos készülékek nem a háztartási szemétként kerülnek el.

Használja az elektromos készülékek ártalmatlanítására kijelölt gyűjtőhelyeket, ott adja le azokat az elektromos készülékeit, amelyeket többé már nem kíván használni.

Ezzel segítséget nyújt ahhoz, hogy elkerülhető legyenek azok a hatások, amelyeket a helytelen „szemétre dobás” gyakorolhat a környezetre és az emberi egészségre.

Ezzel hozzájárul az újrahasznosításhoz, a recyclinghoz és a kiöregedett elektromos és elektronikus készülékek értékesítésének egyéb formáihoz.

Az önkormányzatoknál vagy a polgármesteri hivatalokban tájékoztatást kaphat arról, hogy hova viheti a kiselejtezett készülékeket. Az Ön kereskedője és szerződéses partnere köteles a régi készüléket is ingyenesen visszavenni.

## Руководство по эксплуатации

Спасибо за выбор нашего продукта. Надеемся, он вам понравится.

### Символы применяемые в данном руководстве пользователя

Важные рекомендации для обеспечения вашей безопасности обозначены по особенному. Обязательно следуйте этим рекомендациям, чтобы предотвратить несчастный случай или поломку изделия:

#### ПРЕДУПРЕЖДЕНИЕ:

Предупреждает об опасности для здоровья и возможном риске получения травмы.

#### ВНИМАНИЕ:

Указывает на возможную опасность для изделия и других окружающих предметов.

#### ПРИМЕЧАНИЯ:

Дает советы и информацию.

## Общая информация

Перед началом эксплуатации прибора внимательно прочитайте прилагаемую инструкцию по эксплуатации и сохраните ее в надежном месте, вместе с гарантийным талоном, кассовым чеком и, по возможности, картонной коробкой с упаковочным материалом. Если вы передаете прибор третьему лицу, всегда прикладывайте к нему все соответствующие документы.

- Пользуйтесь прибором только частным образом и по назначению. Прибор не предназначен для коммерческого использования.
- Не пользуйтесь прибором под открытым небом. Предохраняйте прибор от жары, прямых солнечных лучей, влажности (ни в коем случае не погружайте его в воду) и ударов об острые углы. Не прикасайтесь к прибору влажными руками. Если прибор увлажнился или намок, тут же выньте вилку из розетки.
- После эксплуатации, монтаже принадлежностей, чистке или поломке прибора всегда вынимайте вилку из розетки (тяните за вилку, а не за кабель).
- **Не** оставляйте включенные электроприборы без присмотра. Выходя из помещения всегда выключайте прибор. Выньте штекер из розетки.
- Прибор и кабель сетевого питания необходимо регулярно обследовать на наличие следов повреждения. При обнаружении повреждения пользоваться прибором запрещает
- Не ремонтируйте прибор самостоятельно. Всегда обращайтесь к уполномоченному техническому специалисту.
- Используйте только оригинальные запчасти.
- Из соображений безопасности для детей не оставляйте лежать упаковку (пластиковые мешки, картон, пенопласт и т.д.) без присмотра.

#### ПРЕДУПРЕЖДЕНИЕ:

Не позволяйте детям играть с полиэтиленовой пленкой. **Опасность удушья!**

## Содержание

Обзор деталей прибора.....	3
Общая информация .....	60
Специальные указания по безопасности для этого прибора .....	61
Использование по назначению .....	62
Распаковка прибора .....	62
Комплект поставки .....	63
Обзор деталей прибора.....	63
Примечания по использованию .....	63
Включение / выключение .....	63
Электрическое подключение .....	63
Подключенная нагрузка.....	63
Подключение .....	63
Перед первым использованием прибора.....	63
Эксплуатация .....	64
Использование в качестве контактного гриля .....	64
Использование в качестве настольного гриля .....	64
Время приготовления на гриле .....	64
Справочные величины по температуре внутри различных продуктов .....	64
Конечная операция .....	65
Чистка .....	65
Снятие пластин гриля.....	65
Установка пластин гриля на место.....	65
Поддон для стекания жира .....	65
Корпус.....	65
Хранение .....	65
Устранение неполадок.....	66
Технические данные .....	66
Утилизация .....	66
Значение символа «корзина» .....	66

## Специальные указания по безопасности для этого прибора

На изделии имеются следующий предупреждающий символ:



**ПРЕДУПРЕЖДЕНИЕ: Горячая поверхность!**  
**Опасность ожога!**

Во время работы и после нее температура поверхностей, к которым можно прикоснуться, может быть очень высокой. Поэтому прикасайтесь к прибору только при регулировке температуры.



**ПРЕДУПРЕЖДЕНИЕ: Риск ожога!**

Горячий пар будет выходить во время процесса готовки и при открытии верхней крышки гриля.



**ВНИМАНИЕ: Опасность возгорания!**

Масляные и жировые препараты могут воспламениться при перегреве. Держите прибор на достаточном безопасном расстоянии (30 см) от легко воспламеняющихся предметов, таких как мебель, шторы и т.д.

- Установите прибор на ровную, влаго- и термостойкую поверхность. Поверхность должна быть легко очищаемой, так как брызги неизбежны. Для чувствительных поверхностей подложите под них термостойкую пластину.
- Не включайте прибор под настенными шкафами из-за поднимающегося тепла и испарений.
- Не перемещайте прибор во время его работы.
- Во время работы следите за тем, чтобы шнур питания не соприкасался с горячими частями прибора.
- Не прикасайтесь к горячим частям прибора.

- Не включайте прибор по внешнему таймеру или отдельной системе дистанционного управления.
- Если шнур питания поврежден, он должен быть заменен производителем, его сервисным агентом или аналогичными квалифицированными специалистами во избежание опасности.
- Данным прибором могут пользоваться дети в возрасте от 8 лет и старше, а также лица с ограниченными физическими, сенсорными или умственными способностями или отсутствием опыта и/или знаний, если они получили надзор или инструктаж относительно безопасного использования прибора и понимают связанные с этим опасности.
- Дети не должны играть с прибором.
- Чистка и обслуживание прибора должны выполняться детьми только в возрасте 8 лет и старше и под присмотром взрослых.
- Дети младше 8 лет не должны приближаться к прибору и соединительному кабелю.



### **ВНИМАНИЕ:**

Запрещается погружать устройство в воду для очистки. Просим вас соблюдать инструкции, приведенные в разделе «Чистка».

#### **Использование по назначению**

Устройство предназначено для приготовления барбекю внутри помещения.

Он предназначен для использования в домашних условиях и в аналогичных областях. Его следует использовать только так, как описано в данной инструкции. Не следует использовать прибор в коммерческих целях.

Любое другое использование считается ненадлежащим и может привести к повреждению имущества или даже травмам.

Производитель не несет ответственности за ущерб, причиненный в результате неправильного использования.

#### **Распаковка прибора**

1. Извлеките прибор из упаковки.
2. Удалите все упаковочные материалы, такие как фольга, наполнитель, кабельные стяжки и картонная упаковка.
3. Проверьте комплект поставки на комплектность.
4. Проверьте прибор на наличие возможных повреждений при транспортировке, чтобы избежать опасности.
5. Если содержимое упаковки неполное или если можно обнаружить повреждения, не эксплуатируйте прибор. Немедленно верните его дилеру.

## Комплект поставки

- 1× Контактный гриль
- 1× Поддон для сбора жира
- 1× Деревянная лопатка

## Обзор деталей прибора

- 1 Ручка
- 2 Верхняя пластина гриля (на шарнире)
- 3 **RELEASE** Кнопка отсоединения для снятия верхней пластины гриля
- 4 **PUSH HERE** Кнопка освобождения для открытия верхней пластины гриля
- 5 Поддон для сбора жира
- 6 Нижняя пластина гриля
- 7 **RELEASE** Кнопка отсоединения для снятия нижней пластины гриля
- 8 **ON/OFF** Переключатель включения / выключения
- 9 **MIN/MAX** Ручка регулировки температуры
- 10 **READY** Индикатор контроля температуры
- 11 **POWER** Индикатор питания
- 12 Каналы для слива жира

## Примечания по использованию

### **ВНИМАНИЕ:** Избегайте повреждения поверхностей гриля с антипригарным покрытием!

- Используйте только шпатели или лопатки из дерева или тефлона.
- Не работайте острыми предметами (например, ножом, вилкой) на поверхности гриля.
- Не используйте посуду из пластика. Они могут расплавиться.
- Верхняя пластина гриля оснащена компенсационным шарниром. Это обеспечивает оптимальный контакт между верхней пластиной гриля и продуктами, которые готовятся на гриле.
- Верхняя пластина гриля также может быть открыта на 180°. Это позволяет увеличить поверхность гриля в два раза и использовать прибор в качестве настольного гриля.
- Поверхности гриля с антипригарным покрытием позволяют готовить продукты без жира.
- Если вы хотите использовать масло, подойдет масло с высокой теплоемкостью, например, подсолнечное. Не используйте оливковое или сливочное масло, так как эти виды жира выделяют дым даже при низких температурах.

## Включение / выключение

- Перед включением или выключением прибора всегда устанавливайте ручку регулятора температуры в положение **MIN**.
- Включите и выключите прибор с помощью выключателя **ON/OFF**. Индикатор питания **POWER** указывает на то, что прибор работает.

## Электрическое подключение

### Подключенная нагрузка

Прибор имеет общую мощность 2000 Вт. При такой подключаемой нагрузке рекомендуется отдельная линия питания с бытовым автоматическим выключателем на 16 А.

### **ВНИМАНИЕ:** Перегрузка!

Не используйте удлинители или несколько розеток, так как этот прибор слишком мощный.

### Подключение

- Прежде чем вставить сетевую вилку в розетку, убедитесь, что напряжение в сети, которое вы собираетесь использовать, соответствует напряжению электроприбора. Информация об этом указана на фирменной табличке.
- Подключайте прибор только к правильно установленной розетке с защитным контактом.

## Перед первым использованием прибора

1. Очистите пластины гриля, как описано в разделе «Чистка». Установите пластины гриля на место.
  2. Закройте контактную решетку. Вставьте поддон для сбора жира в задней части гриля. Работайте с закрытыми пластинами гриля в течение примерно 10 минут без приготовления пищи (см. «Эксплуатация»). Для этого поверните ручку регулировки температуры в положение **MAX**.
- И ПРИМЕЧАНИЯ:**  
Небольшое образование дыма является нормальным явлением. Убедитесь в наличии достаточной вентиляции.
3. Выключите прибор и отсоедините сетевую вилку от розетки.
  4. Дайте прибору полностью остыть.
  5. Протрите поверхности гриля влажной тканью.

Теперь ваш прибор готов к работе.

## Эксплуатация

Перед приготовлением гриля определитесь, с каким грилем вы будете работать: с закрытым контактным грилем или с открытым настольным грилем.

### Использование в качестве контактного гриля

1. Включите прибор с помощью переключателя **ON/OFF**. Загорятся обе контрольные лампы.
2. Установите ручку управления температурой в положение **MAX**. Лампочка контроля температуры **READY** гаснет. Прибор нагревается.

#### i ПРИМЕЧАНИЯ:

- Время нагрева составляет примерно 10 минут.
- Если индикатор **READY** горит, значит, заданная температура достигнута. Во время работы он гаснет и снова загорается. Это нормально и указывает на то, что температура термостатически контролируется и поддерживается.

3. Откройте прибор с помощью ручки. Установите верхнюю пластину гриля вертикально.
4. Поместите продукты на нижнюю пластину гриля.
5. Медленно закройте верхнюю пластину гриля. Блюда не нужно переворачивать.

**⚠ ПРЕДУПРЕЖДЕНИЕ: Опасность обжечься!**  
Выходит горячий пар!

Когда блюдо достигнет желаемой степени готовности, откройте прибор за ручку.

7. Снимите готовое блюдо лопаткой или лопаткой из дерева или тефлона.

### Использование в качестве настольного гриля

1. Нажмите кнопку **PUSH HERE**, одновременно открыв верхнюю пластину гриля на ручке.
2. Эксплуатируйте прибор, как описано ранее (за исключением пунктов 3, 5 и 6).
3. Готовьте продукты так же, как и на любом другом гриле. При необходимости переворачивайте продукты.

### Время приготовления на гриле

Время приготовления зависит от качества и толщины продуктов. Для справки здесь приведены два примера:

Мясо	Контроль температуры	Время приготовления на гриле
<b>Использование в качестве контактного гриля</b>		
Филе куриной грудки	MAX	прибл. 3 минут
Свинья отбивная	MAX	прибл. 6 минут

Мясо	Контроль температуры	Время приготовления на гриле
<b>Использование в качестве настольного гриля</b>		
Свинья отбивная	MAX	2× прибл. 4 минут, проверните в процессе

#### i ПРИМЕЧАНИЯ:

Вы можете определить, когда блюдо готово, по температуре сердцевины. Мы рекомендуем использовать термометр для жарки. Это позволит вам проверить температуру сердцевины мяса. Таким образом, вам не придется разрезать продукт.

### Справочные величины по температуре внутри различных продуктов

Пища	Консистенция	Температура сердцевины
<b>Говядина</b>		
Филе говядины, ростбиф	редкий	45–50 °C
	средний	50–55 °C
	хорошо прожаренный	60–65 °C
<b>Телятина</b>		
Седло телячье	светло-розовый	60–65 °C
Телячья нога, верхняя часть, жаркое		78 °C
<b>Свинина</b>		
Свиное филе		65 °C
Свинья шейка		70–75 °C
Свинья отбивная		75–80 °C
Копченая свинина	сочный	60–68 °C
<b>Баранина</b>		
Седло ягненка		65 °C
Нога ягненка		80 °C
<b>Дичь</b>		
Филе дикого кабана	светло-розовый	60–62 °C
<b>Мясо птицы</b>		
Куриная грудка		70 °C
Грудка индейки / Утиная грудка	хорошо прожаренный	80 °C
Утиная грудка	розовый	62–65 °C
Страус, стейк из филе		58 °C



Пища	Консистенция	Температура сердцевины
<b>Рыба</b>		
Лосось		60 °C
Красный лосось		55 °C
Судак		62 °C

#### Конечная операция

1. Установите ручку регулировки температуры в положение **MIN**.
2. Выключите прибор с помощью выключателя **ON/OFF**. Индикатор питания **POWER** погаснет.
3. Выньте сетевую вилку из розетки.
4. Дайте прибору остыть перед очисткой.

## Чистка

### ПРЕДУПРЕЖДЕНИЕ:

- Перед чисткой всегда отсоединяйте сетевую вилку от розетки. Подождите, пока прибор полностью остынет.
- Не погружайте прибор в воду! Это может привести к поражению электрическим током или пожару.
- Следите за тем, чтобы жидкость не попала внутрь прибора!

### ВНИМАНИЕ:

- Не используйте проволочную щетку или другие абразивные предметы.
- Не используйте острые или абразивные чистящие средства.

2. Одной рукой нажмите на кнопку **RELEASE** и одновременно другой рукой вставьте соответствующую пластину гриля в корпус.
3. Убедитесь, что пластины гриля плотно установлены.

#### Снятие пластин гриля

### ПРЕДУПРЕЖДЕНИЕ: Опасность ожога! Подождите, пока пластины гриля полностью остынут!

1. Нажмите кнопку **RELEASE** для соответствующей пластины гриля.
2. Немного потяните пластины гриля вперед или вверх. Снимите их с прибора.
3. Очистите пластины гриля в теплой ванне с мягким средством для мытья посуды. При необходимости воспользуйтесь нейлоновой щеткой. Затем ополосните чистой водой.
4. Тщательно высушите пластины гриля.
5. При необходимости протрите поверхность под пластинами гриля влажной тканью.
6. Дайте поверхности полностью высохнуть, прежде чем снова устанавливать пластины гриля.

#### Установка пластин гриля на место

Назначение указано на нижней стороне пластин гриля:

UPPER PLATE = Верхняя пластина гриля

LOWER PLATE = Нижняя пластина гриля

1. Вставьте выемки на пластинах гриля в крепежные скобы на приборе.

#### Поддон для стекания жира

1. Вытащите поддон для сбора жира. Выбросьте содержимое.
2. Очистите поддон для сбора жира в теплой ванне для ополаскивания.
3. Установите поддон для сбора жира на контактный гриль, когда он высохнет.

#### Корпус

Очищайте корпус после использования слегка влажной тканью.

#### Хранение

- Убирайте прибор только после того, как он остынет и будет чистым. Дайте аксессуарам полностью высохнуть.
- Мы рекомендуем хранить прибор в оригинальной упаковке, если вы не собираетесь использовать его в течение длительного периода времени.
- Всегда храните прибор в недоступном для детей, хорошо проветриваемом и сухом месте.

## Устранение неполадок

Проблема	Возможная причина	Устранение
Прибор не работает.	Прибор не имеет электропитания.	Проверьте розетку с другим прибором.
		Правильно вставьте сетевую вилку.
		Проверьте предохранитель в доме.
	Прибор неисправен.	Обратитесь в нашу сервисную службу или к специалисту.

## Технические данные

Модель: ..... PC-KG 1264  
Электропитание: ..... 220–240 В~, 50/60 Гц  
Потребляемая мощность: ..... 2000 Вт  
Класс защиты: ..... I  
Вес нетто: ..... прикл. 4,1 кг

Сохранено право на технические и конструкционные изменения в рамках продолжающейся разработки продукта.

Данный прибор был протестирован в соответствии со всеми применимыми действующими директивами СЕ и изготовлен в соответствии с последними правилами безопасности.

## Утилизация

### Значение символа «корзина»



Защита окружающей среды: не допускается утилизация электроприборов вместе с бытовыми отходами.

Утилизация устаревшей техники и неисправных электроприборов производится в городских приёмных пунктах.

Не допускайте неправильной утилизации отходов. Это наносит вред окружающей среде и оказывает негативное воздействие на здоровье людей.

Оказывайте содействие программе утилизации и другим формам переработки электронной и электрической техники.

Информацию о пунктах утилизации бытовой техники можно получить в местных органах власти. Ваш дилер и партнер по договору также обязан бесплатно принять старый прибор.

## البيانات الفنية

الطرز: PC-KG 1264  
 مصدر إمداد التيار الكهربائي: 220-240 فولت، 50/60 هرتز  
 استهلاك الطاقة: 2000 وات  
 فئة الحماية: I  
 الوزن الصافي: حوالي 4.1 كيلو جرام  
 نحتفظ بالحق في إجراء تغييرات فنية وتصميمية في سياق التطوير المستمر لمنتجاتنا.  
 وقد اختُر هذا الجهاز وفقاً لجميع المعايير الأوروبية والمطابقة للشروط، وتم تصنيعه وفقاً لأحدث أنظمة الأمان.

## التخلص من الجهاز

معنى رمز «صندوق القمامة»

حماية بيئتنا: يجب عدم التخلص من المعدات الكهربائية في سلة النفايات المنزلية.

تخلص من الأجهزة الكهربائية القديمة أو المعيبة من خلال نقاط تجميع البلدية.



يُرجى المساعدة في تجنب الآثار البيئية والصحية المحتملة الناتجة عن التخلص من النفايات بطريقة غير صحيحة.

سيسهم ذلك في عملية إعادة التدوير وغيرها من الأساليب التي يمكن من خلالها إعادة استخدام المعدات الكهربائية والإلكترونية.

يمكن الحصول على المعلومات المتعلقة بالأماكن التي يمكن التخلص من المعدات بها من خلال السلطة المحلية. التاجر الخاص بك وشريك التعاقدية مُلزمان أيضاً باستعادة الجهاز القديم مجاناً.

5. عند الضرورة، امسح الأسطح الموجودة تحت ألواح الشواية بقطعة قماش مبللة.  
 6. اترك السطح يجف تماماً قبل إعادة إدخال ألواح الشواية.

## إعادة إدخال ألواح الشواية

ستجد التوزيع التالي أسفل ألواح الشواية:

UPPER PLATE = لوحة شواء علوية  
 LOWER PLATE = لوحة شواء سفلية

- أدخل الثلثات الموجودة بألواح الشواية في حامل التركيب بالجهاز.
- اضغط على زر **RELEASE** بأحد اليدين، وبالأخرى أدخل لوح الشواية المناسب في المبيت في نفس الوقت.
- تأكد من تثبيت ألواح الشواية في مكانها.

## صينية تجميع الدهون

- أزل صينية تجميع الدهون من الجهاز ثم تخلص من المحتويات.
- نظف صينية تجميع الدهون في ماء صابون رغوي دافئ.
- أعد تركيب صينية تجميع الدهون بالشواية عندما تجف.

## الغطاء

نظف الغطاء بعد الاستخدام بقطعة قماش رطبة قليلاً.

## التخزين

- خزن الجهاز في حالة نظيفة فقط وبعد أن يبرد.
- خلال فترات عدم الاستخدام الطويلة يُوصى بتخزين الجهاز في عبوته الأصلية.
- خزن الجهاز دائماً في حالة جيد التهوية وجاف بعيداً عن متناول الأطفال.

## استكشاف الأعطال وإصلاحها

المشكلة	السبب المحتمل	الإجراء
الجهاز لا يعمل.	الجهاز غير متصل بالتيار الكهربائي.	افحص مقياس الطاقة باستخدام جهاز آخر.
		أدخل قابس التيار الكهربائي بشكل صحيح.
		تحقق من الصمام الكهربائي الخاص بالمنزل.
الجهاز معيب / معطوب.	اتصل بخدمتنا أو متخصص.	

درجة الحرارة الرئيسية	الكثافة	الطعام
الدواجن		
70 درجة مئوية		صدر الدجاجة
80 درجة مئوية	ناضجة	صدر ديك رومي / صدر بطّة
62-65 درجة مئوية	قرنفلية اللون	صدر بطّة
58 درجة مئوية		شريحة لحم نعام
السماك		
60 درجة مئوية		السلمون
55 درجة مئوية		سمك أحمر
62 درجة مئوية		سمك الزنדר

#### إنهاء التشغيل

1. اضبط منظم درجة الحرارة على الوضع MIN.
2. أوقف تشغيل الجهاز من خلال مفتاح ON/OFF. فينطفئ مصباح مؤشر الطاقة POWER.
3. أفضله من مصدر إمداد الطاقة الكهربائية.
4. اترك الجهاز ليبرد قبل تنظيفه.

## التنظيف

### تحذير: ⚠

- قم بفصل الجهاز من التيار الكهربائي قبل التنظيف.
- لا تمسس الجهاز في الماء. قد يؤدي ذلك إلى حدوث صدمة كهربائية أو نشوب حريق.
- تأكد من عدم دخول أي سائل للجهاز!

### تنبيه: ⚠

- لا تستخدم فرشاة سلكية أو أي أدوات كاشطة أخرى في التنظيف.
- لا تستخدم أدوات التنظيف الحادة أو الكاشطة.

#### إزالة ألواح الشواية

### تحذير: خطر الحرق! ⚠

انتظر حتى تبرد ألواح الشواية تمامًا!

1. اضغط على زر **RELEASE** للوحة الشواء المخبئة.
2. ضع ألواح الشواية لفترة قصيرة إما للأمام أو لأعلى. أزلها من على الجهاز.
3. نظف ألواح الشواية في وعاء به ماء ساخن مع إضافة سائل غسيل صحن مخفف. عند الضرورة، استخدم فرشاة نايلون. اشطف بماء نظيف.
4. جفف ألواح الشواية جيدًا.

#### الاستخدام كشواية طاولة

1. اضغط على مفتاح **PUSH HERE** أثناء فتح لوح الشواية من خلال المقبض.
2. شغل الجهاز بالطريقة المذكورة مسبقًا (من غير النقاط 3، و5 و6).
3. قم بإعداد أطباقك مثلما تفعل على أي شواية أخرى. قلب الطعام حسب الطلب.

#### مدة الشواء

تعتمد مدة الشواء على سمك وكثافة الطعام. مدرج هنا مثالين إرشاديين:

اللحم	منظم درجة الحرارة	مدة الشواء
الاستخدام كشواية		
شريحة صدر دجاج	MAX	ثلاث دقائق تقريبًا
لحم خنزير مفروم	MAX	ست دقائق تقريبًا
الاستخدام كشواية طاولة		
لحم خنزير مفروم	MAX	2×4 دقائق تقريبًا قم بالتقليب أثناء الشواء

#### ملاحظة: ⓘ

سيتم الإشارة إلى درجة حرارة الطعام الرئيسية عندما يتم طهيه. نوصي باستخدام ميزان حرارة الشواء. يمكن استخدامه لمراقبة درجة حرارة اللحم الرئيسية. لذا لست بحاجة لقطع الطعام لمعرفة مدى التسوية.

#### دليل قيم درجات الحرارة الرئيسية للأطعمة المتعددة

الطعام	الكثافة	درجة الحرارة الرئيسية
اللحم البقري		
شريحة اللحم البقري، واللحم البقري المشوي	قليلة	45-50 درجة مئوية
	متوسطة	50-55 درجة مئوية
	ناضجة	60-65 درجة مئوية
لحم البتلو		
خاصرة العجل	ذات لون قرنفلي فاتح	60-65 درجة مئوية
ساق العجل، الجانب العلوي، المشوي		78 درجة مئوية
لحم الخنزير		
شريحة لحم الخنزير		65 درجة مئوية
ضلع الخنزير		70-75 درجة مئوية
لحم خنزير مفروم		75-80 درجة مئوية
لحم خنزير مدخن	كثير العصارة	60-68 درجة مئوية
الضأن		
قطعة لحم من ظهر الضأن		65 درجة مئوية
ساق الضأن		80 درجة مئوية
لحوم الحيوانات البرية التي تم اصطيادها		
شريحة لحم خنزير بري	ذات لون قرنفلي فاتح	60-62 درجة مئوية

## نظرة عامة على المكونات

- التوصيل
- قبل توصيل قابس الطاقة في مقبس الطاقة، تأكد من توافق جهد المأخذ الرئيسي مع جهد الجهاز. ستجد معلومات عن هذا في رقعة التقييم.
- فقط وصل الجها بمقبس مؤرض مركب ملائم.

### قبل الاستخدام الأول

1. نظف ألواح الشواية كما هو مذكور في «التنظيف». أعد إدخال ألواح الشواية.
2. أغلق الشواية. أدخل صينية تجميع الدهون في الشواية من الخلف.
3. شغل الجهاز باستخدام ألواح الشواية المغلقة لمدة 10 دقائق تقريباً دون طعام (انظر «التشغيل»). لإجراء ذلك، أدر منظم درجة الحرارة على الوضع **MAX**.

#### ملاحظة:

عادةً ما ينتج عن هذه العملية خروج كمية دخان صغيرة. تأكد من وجود تهوية كافية.

4. أوقف تشغيل الجهاز وافصل قابس الطاقة.
  5. اترك الجهاز ليبرد تمامًا.
  6. امسح أسطح الشواية بقطعة قماش مبللة.
- بذلك يكون جهازك معداً للاستخدام.

### التشغيل

اختر سواء ما كنت تريد العمل باستخدام شواية مغلقة أو باستخدام شواية طاولة مفتوحة.

#### الاستخدام كشواية

1. شغل الجهاز من خلال مفتاح **ON/OFF**. سيضئ كلا من مصابيح التحكم.
2. اضبط منظم درجة الحرارة على الوضع **MAX**. سينطفئ مصباح التحكم في درجة الحرارة **READY**. وبذلك يتم تسخين الجهاز.

#### ملاحظة:

- زمن التسخين حوالي 10 دقائق.
- عندما يضيئ مصباح التحكم **READY**، يكون بذلك قد تم الوصول لدرجة الحرارة المضبوطة. وبضيء على نحو متقطع أثناء التشغيل. وهذا أمر طبيعي ويبدل على أن درجة الحرارة الحرارة يتم التحكم بها والحفاظ عليها باستخدام الترموستات.

3. افتح الجهاز وضع لوح الشواية العلوي رأسياً.
4. ضع الطعام على لوح الشواية السفلي.
5. أغلق لوح الشواية العلوي ببطء. ليس ضرورياً أن تُغلق الطعام.

#### تحذير: خطر التعرض للحروق!

سيخرج بخار ساخن من الشواية!

6. عندما يصبح طعامك جاهزاً وفقاً لمذاقك المفضل، افتح الجهاز من المقبض.
7. ارفع الطعام المشوي باستخدام ملعقة اسباتيولا أو ملعقة تقليب مصنوعة من الخشب أو التيفلون.

#### 1 المقبض

2 لوح الشواية العلوي (قابل للطبي)

3 **RELEASE** زر التحرير، لإزالة لوح الشواية العلوي

4 **PUSH HERE** زر التحرير، لطى لوح الشواية العلوي

5 صينية تجميع الدهون

6 لوحة شواء سفلية

7 **RELEASE** زر التحرير، لإزالة لوح الشواية السفلي

8 **ON/OFF** مفتاح التشغيل / إيقاف التشغيل

9 **MIN/MAX** منظم درجة الحرارة

10 **READY** مصباح التحكم في درجة الحرارة

11 **POWER** مصباح مؤشر الطاقة

12 قنوات تصريف الشحوم

### ملاحظات بشأن التشغيل

⚠ تنبيه: تجنب تلف أسطح الشواية المبطنة غير القابلة للالتصاق!

- استخدم ملوق من الخشب أو التفلون فقط.
- لا تستخدم أشياء حادة (مثل السكين أو الشوكة) على سطح المشواة.
- لا تستخدم أوعية بلاستيكية حيث قد يؤدي ذلك إلى انصهارها.

- لوح الشواية العلوي مثبت بوصلة معادلة. يُتيح ذلك أفضل اتصال بين لوح الشواية العلوي والطعام.
- يمكن لف لوح الشواية العلوي حتى 180 درجة. وبذلك يمكنك أن تحصل على سطح شواية مزدوج ويمكنك استخدام الجهاز كشواية طاولة.
- يمكن أسطح الشواية المبطنة غير القابلة للالتصاق من إعداد أطباق المأكولات دون دهون.
- إذا كنت ترغب في استخدام زيوت تأكد من أنها قابلة لارتفاع درجة حرارتها بشكل كبير، مثل زيت عباد الشمس، ولا تستخدم زيوت مثل زيت الزيتون أو الزبدة حيث أنها بالفاعل تُصدر دخان في درجات الحرارة المنخفضة.

#### التشغيل / إيقاف التشغيل

- اضبط دائماً درجة حرارة المنظم على الوضع **MIN** قبل تشغيل أو إيقاف تشغيل الجهاز.
- يمكنك تشغيل أو إيقاف تشغيل الجهاز باستخدام مفتاح **ON/OFF**. يُشير مصباح مؤشر الطاقة **POWER** إلى تشغيل الجهاز.

### التوصيل الكهربائي

#### معدل الطاقة

يمكن أن يصل إجمالي استهلاك الجهاز من الطاقة 2000 وات. وعند معدل الطاقة هذا، نوصي باستخدام وصلة منفصلة مزودة بحماية صمام كهربائي عبر قاطع دائرة منزلية 16 أمبير.

#### ⚠ تنبيه: حمل زائد!

لا تستخدم أي كبلات تمديد أو مقابس متعددة حيث أن جهد الجهاز الكهربائي كبير جداً.

الإشراف أو التعليمات المتعلقة باستخدام الجهاز بطريقة آمنة وفهم المخاطر التي تنطوي عليها.

- يجب عدم لعب الأطفال بالجهاز.
- يجب على الأطفال عدم القيام بالتنظيف وصيانة المستخدم إلا إذا كانوا بعمر 8 سنوات فما فوق وتحت إشراف الكبار.
- أبقى الأطفال الذين تقل أعمارهم عن 8 سنوات بعيداً عن الجهاز وكابل التوصيل.



لا تغمر الجهاز في الماء لتنظيفه. يُرجى اتباع التعليمات المحددة في فصل «التنظيف».

#### غرض الاستخدام

يُستخدم هذا الجهاز لأغراض الشواء المنزلي. يستخدم الجهاز في المنازل والاستعمالات المماثلة. ويجب استخدامه على النحو الوارد في دليل المستخدم. لا تستخدم الجهاز لأي أغراض أخرى. لا يستخدم الجهاز لأية أغراض أخرى حيث قد يتسبب ذلك في إحداث أضرار أو إصابات شخصية. لا تتحمل الشركة المصنعة أية مسؤولية عن الأضرار الناتجة عن سوء الاستخدام.

#### تفريغ محتويات العبوة

1. أخرج الجهاز من العبوة.
2. أزل كافة مواد التغليف بالعبوة مثل الرقائق والبطانات وحوامل الكابل والعبوة المصنوعة من الورق المقوى.
3. تحقق من محتويات التسليم لضمان وجود كافة المحتويات.
4. لتجنب المخاطر، افحص الجهاز للعثور على أي تلف ناتج عن النقل.
5. إذا كانت محتويات العبوة غير كاملة أو تم العثور على تلفيات، لا تقم بتشغيل الجهاز. أعدّه مباشرة إلى البائع.

#### نطاق التسليم

- ×1 شواية
- ×1 صينية تجميع دهون
- ×1 ملوق خشبي

#### ⚠ تنبيه: خطر نشوب نار!

قد تتعرض الزيوت والدهون للاحتراق عند التسخين الزائد لها. لذا يجب الاحتفاظ بمسافة آمنة كافية (30 سم) بعيداً عن الأشياء القابلة للاشتعال مثل الأثاث والستائر إلخ.

- ضع الجهاز على سطح مستوي ومقاوم للماء والحرارة. تنظيف السطح سهل لكن لا يمكن تجنب التناثر. إذا كانت الشواية فوق سطح مرن، ضع لوح مقاوم للحرارة تحتها.
- نظراً لارتفاع الحرارة والأبخرة الناتجة عنه لا تضع الجهاز تحت خزانات الحائط.
- لا تحرك الجهاز أثناء التشغيل.
- تأكد من أن سلك الموصلات الرئيسية غير ملامس لأجزاء ساخنة من الجهاز أثناء التشغيل.
- لا تلمس الأجزاء الساخنة من الجهاز.
- لا تشغل الجهاز باستخدام مؤقت خارجي أو نظام منفصل للتحكم عن بعد.
- إذا كان كابل مزود الطاقة تالفاً، فيجب استبداله عن طريق المُصنِّع، أو وكيل الصيانة التابع له أو أشخاص مؤهلين لتجنب أي خطر.
- يمكن استخدام هذا الجهاز من قبل الأطفال الذين تتراوح أعمارهم بين 8 سنوات وما فوق والأشخاص الذين يعانون من ضعف في القدرات الجسدية أو الحسية أو العقلية أو نقص الخبرة و/أو المعرفة في حال تم منحهم

## دليل التعليمات

شكراً لك على اختيارك منتجنا. نأمل أن تستمتع باستخدام الجهاز.

### رموز تعليمات الاستخدام

تم وضع علامات على هذه المعلومات الهامة خصيصاً للحفاظ على سلامتك. من الضروري الامتثال لهذه التعليمات لتجنب وقوع حوادث ومنع إلحاق تلف بالجهاز:

#### ⚠ تحذير:

يحذرك هذا الرمز من الإصابة بمخاطر على صحتك ويشير إلى وجود مخاطر محتملة للتعرض للإصابة.

#### ⚠ تنبيه:

يشير هذا الرمز إلى وجود مخاطر محتملة قد يتعرض لها الجهاز أو أشياء أخرى.

#### ℹ ملاحظة:

يلقي هذا الرمز الضوء على النصائح والمعلومات.

## ملاحظات عامة

اقرأ تعليمات التشغيل بعناية قبل تشغيل الجهاز واحتفظ بالتعليمات بما في ذلك الضمان وإيصال الاستلام، وإذا أمكن، الصندوق الذي يحتوي على العبوة الداخلية. إذا قمت بتمرير الجهاز لطرف ثالث، احرص دائماً على أن يتضمن جميع الوثائق ذات الصلة.

- هذا الجهاز مصمم للاستخدام الخاص وللغرض المقصود منه فقط. لا يصلح هذا الجهاز للاستخدام التجاري.
- لا تستخدم الجهاز في الأماكن الخارجية. احفظه بعيداً عن مصادر الحرارة وأشعة الشمس المباشرة والرطوبة (لا تخمسه مطلقاً في أي مادة سائلة) والأسطح الحادة. لا تستخدم الجهاز ويديك مبتلة. إذا كان الجهاز رطباً أو مبتلاً، انزع القابس الكهربائي على الفور.
- عند تنظيف الجهاز أو تخزينه، أوقف تشغيله وانزع القابس من مقبس التيار الكهربائي دائماً (سحب القابس نفسه، وليس سلك التوصيل) إذا لم يكن الجهاز قيد الاستخدام وأزل الملحقات المرفقة.
- لا تشغيل الجهاز دون أن يكون تحت المراقبة. يجب إيقاف تشغيل الجهاز دائماً عند مغادرة الغرفة. انزع القابس من مقبس التيار الكهربائي.
- يجب فحص الجهاز وأسلاك الموصلات الرئيسية بانتظام لاكتشاف وجود أية علامات للتلف. عند اكتشاف أي تلف يجب التوقف عن استخدام الجهاز.
- لا تصلح الجهاز بنفسك. اتصل دائماً بفني معتمد.
- استخدم قطع الغيار الأصلية فقط.
- لضمان سلامة أطفالك، يرجى حفظ العبوة بالكامل (الحقائب البلاستيكية، والصناديق، والبوليسترين وغيرها) بعيداً عن متناول أيديهم.

#### ⚠ تحذير:

لا تدع الأطفال الصغار يعثبون بالرقائق المعدنية خشية خطر الاختناق!

## تعليمات السلامة الخاصة بهذا الجهاز

ستجد الرمز التالي مع حرف تحذير على الجهاز:

**تحذير: سطح ساخن!**  
**خطر الحرق!**



أثناء التشغيل وبعد ذلك، ستكون درجة حرارة الأسطح التي يمكن الوصول إليها مرتفعة جداً. لهذا لا تلمس الجهاز إلا من المقبض والمفاتيح.

**⚠ تحذير: خطر الحرق!**

سيخرج البخار الساخن أثناء عملية الشواء وعند فتح لوح الشواية العلوي.

## المحتويات

3	نظرة عامة على المكونات.....
71	ملاحظات عامة.....
71	تعليمات السلامة الخاصة بهذا الجهاز.....
70	غرض الاستخدام.....
70	تفريغ محتويات العبوة.....
70	نطاق التسليم.....
69	نظرة عامة على المكونات.....
69	ملاحظات بشأن التشغيل.....
69	التشغيل / إيقاف التشغيل.....
69	التوصيل الكهربائي.....
69	معدل الطاقة.....
69	التوصيل.....
69	قبل الاستخدام الأول.....
69	التشغيل.....
69	الاستخدام كشواية.....
68	الاستخدام كشواية طاولة.....
68	مدة الشواء.....
68	دليل قيم درجات الحرارة الرئيسية للأطعمة المتعددة.....
68	إنهاء التشغيل.....
68	التنظيف.....
68	إزالة ألواح الشواية.....
67	إعادة إدخال ألواح الشواية.....
67	صينية تجميع الدهون.....
67	الغطاء.....
67	التخزين.....
67	استكشاف الأعطال وإصلاحها.....
67	البيانات الفنية.....
67	التخلص من الجهاز.....
67	معنى رمز «صندوق القمامة».....







## GARANTIEKARTE

warranty card • garantiëkaart • carte de garantie • scheda di garanzia • tarjeta de garantía • cartão de garantia • garantikort • karta gwarancyjna • záruční list • kartica jamstva • carte de garantie • Гаранционна карта • záručný list • garancijski list • garancijajegy • гарантійний формуляр • Гарантійний талон •

بطاقة ضمان

**PC-KG 1264**

24 Monate Garantie gemäß Garantieerklärung • 24 months warranty according to warranty declaration • 24 maanden garantie volgens garantieverklaring • 24 mois de garantie selon la déclaration de garantie • 24 mesi di garanzia secondo la dichiarazione di garanzia • 24 meses de garantía de acuerdo con la declaración de garantía • 24 meses de garantía, de acordo com a declaração de garantia • 24 måneders garanti i henhold til garantibetingelsene • 24 mesiáçe gwarancji na podstawie oświadczenia gwarancyjnego • záruka 24 měsíců podle prohlášení o záruce • 24 mjesечно jamstvo u skladu s jamstvenom deklaracijom • 24 luni garanție conform declarației de garanție • 24 месеца гаранция в съответствие с гаранционната декларация • 24-mesačná záruka podľa vyhlásenia o záruke • 24-mesečna garancija, skladno z garancijsko izjavo • 24 hónap garancia a garanciafeltételekben leirtak szerint • гарантія на 24 місяці відповідно заяві про гарантію • Гарантія 24 місяця согласно заявленим гарантійним правилам • ضمان لمدة 24 شهراً وفقاً البيان الضمان

Kaufdatum, Händlerstempel, Unterschrift • date of purchase, dealer stamp, signature • aankoopdatum, dealerstempel, handtekening • date d'achat, tampon du concessionnaire, signature • data di acquisto, timbro del rivenditore, firma • fecha de compra, sello del distribuidor, firma • data de compra, carimbo do distribuidor, assinatura • kjøpsdato, forhandlerstempel, signatur • data zakupu, pieczęć sprzedawcy, podpis • datum zakoupení, razítko prodejce, podpis • datum kupovine, žig trgovca, potpis • data de achiziție, stampila furnizorului, semnătură • Дата на покупката, Печат на Продавача, Потпис • datum nákupu, pečatka obchodníka/predávaju, podpis • datum nákupu, žig trgovca, potpis • vásárlás dátuma, kereskedő bélyegzője, aláírás • дата придбання, печатка продавця, підпис • Дата приобретения, Штамп продавца, Подпись • تاريخ التمر، و عدد الترخيص المبيع والتوقيع

**PROFI COOK®**

[www.proficook-germany.de](http://www.proficook-germany.de)

**PROFI COOK®**

Clatronic International GmbH  
Industriering Ost 40  
47906 Kempen / Germany  
Internet: [www.proficook-germany.de](http://www.proficook-germany.de)  
Made in P.R.C.

Stand 06/2023