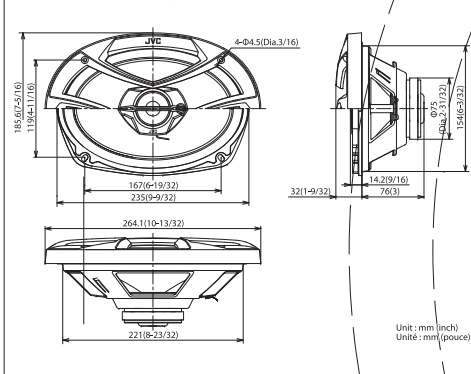


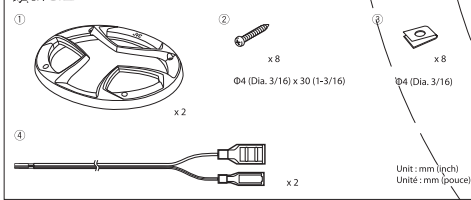
# CS-J6930

CAR STEREO SPEAKER  
STEREO-AUTOLAUTSPRECHER  
HAUT-PARLEURS AUTO STEREO  
AUTO STEREO LUIDSPREKERS  
ALTAVOCES ESTEREOFONICOS PARA AUTOMOVIL  
DIFFUSORI STEREO PER AUTO  
BILSTEREOHÖGTALARE  
АВТОМОБИЛЬНАЯ АКУСТИЧЕСКАЯ СИСТЕМА  
АВТОМОБИЛЬНА АКУСТИЧНА СИСТЕМА  
سجاعة ستريو للسيارة  
پندگوي استريو لسياره

## Dimensions / Abmessungen / Dimensions / Afmetingen / Dimensiones / Dimensioni / Mått / Размеры / Розміри / الأبعاد / ابعاد



## Parts / Teile / Pièces / Onderdelen / Piezas / Parti / Delar / Комплектация / Комплектация / قطعات / الأجزاء



CNTS  
CONTENU  
INHALT  
CONTENIDO

**1**

PAIR  
PAIRE  
PAAR  
PAR



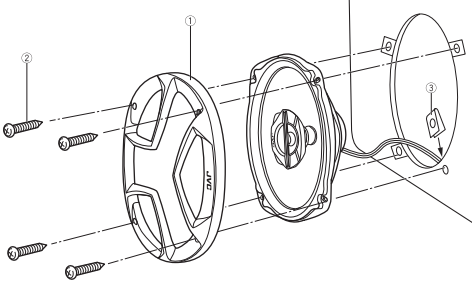
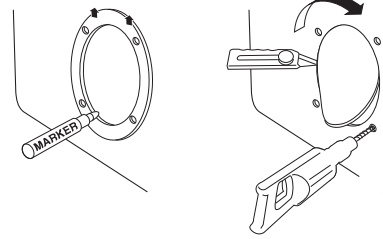
JVC KENWOOD Corporation  
Yokohama 221-0022 Japan

Made in China / Fabriqué en Chine / Hergestellt in China /  
Hecho en China / Сделано в Китае / Вироблено в Китаї

Paper Pattern  
Papier modèle  
Papierschablone  
Patrón de papel

4-Ø5mm

Installation / Einbau / Installation / Installatie / Instalación /  
Installazione / Installation / Установка / Встановлення /  
تثبيت / التركيب



## Информация о продукции

Производитель: ДженвиСиКенвуд Корпорейшн 3-12, Морийячо, Канагава-ку, Йоккохама-си, Канагава 221-0022, Япония  
Автомобильная Акустическая Система  
Завод-изготовитель: ЦЗЯСИН ХИНГУИ ЭЛЕКТРОНИКС КО.,ЛТД  
Номер.365 Хумин Джиацан Чжаоцян, Китайский Народная республика  
Импортер и Представитель: ООО «ДженвиСи КЕНВУД РУС»  
Производителя в России: 127018 Москва, ул. Сулейманов Вал, дом 31, строение 1.

## INSTRUCTIONS / BEDIENUNGSANLEITUNG / MANUEL D'INSTRUCTIONS / GEBRUIKSAANWIJZING / MANUAL DE INSTRUCCIONES / ISTRUZIONI / BRUKSANVISNING / ИНСТРУКЦИИ ПО ЭКСПЛУАТАЦИИ / ИНСТРУКЦИИ / التعليمات / دستور العمل ها

Do not use the provided parts for other purposes (Ex. using a speaker cord instead of a power cord). Otherwise malfunction or fire hazard could result.  
Die mitgelieferten Komponenten dürfen nicht zu einem anderen Zweck als vorgesehen verwendet werden (z.B. die Verwendung eines Lautsprecherkabels anstelle eines Stromkabels). Andernfalls besteht die Gefahr von Fehlfunktionen oder Bränden.  
N'utilisez pas les pièces fournies à d'autres fins (par ex. un câble de haut-parleur à la place d'un cordon d'alimentation). Sinon, un dysfonctionnement ou un incendie pourrait se produire.  
Gebruik de onderdelen uit de set niet voor andere doeleinden (bijv. een luidsprekercorde gebruiken als netsnoer). Anders kunnen problemen met de werking of brand ontstaan.  
No utilize para otros fines las piezas facilitadas (por ejemplo: no utilice un cable de altavoz en lugar de un cable de alimentación). De lo contrario, podría darse un funcionamiento incorrecto o existir riesgo de incendio.  
Non utilizzare le parti fornite per altri scopi (es. utilizzare un filo dell'altoparlante anziché un filo elettrico), onde evitare un malfunzionamento o un eventuale incendio.  
Använd inte de levererade delarna för andra syften (t.ex. högtalarkabel istället för elkabel). Om du gör det föreligger risk för brand.  
Не используйте детали из комплекта поставки для других целей (например, кабель динамика вместо кабеля питания). В противном случае может возникнуть неисправность или произойти возгорание.  
Не використовуйте компоненти, що постачаються у комплекті поставки, в інших цілях (наприклад, використання кабелю підключення гучномовця замість шнура живлення). У протилежному випадку це може призвести до виникнення пошкоді або несправності роботи виробу.  
لا تستخدم الأجزاء المرفقة لأغراض أخرى مثلاً استخدام سلك اللمبة بدلاً من سلك الكهرباء ولا تلمس بحدت حمل اللطفي أو يتشب حريق.  
از لوازم ارائه شده برای منظور دیگری استفاده نکنید (مثال: استفاده از سیم بلندگو به جای سیم برق).  
در غیر این صورت ممکن است باعث بروز ایراد یا آتش سوزی گردد.

## Specifications / Spezifikationen / Spécifications / Technische gegevens / Especificaciones / Specificaties / Specificatore / Технические характеристики / Технічні характеристики / المواصفات

<p>Typ: 15 cm x 23 cm 6" x 9" 3-Way Coaxial Speaker Power Handling Capacity: 400 W (Peak Power); 45 W (RMS) Impedance: 4 Ω Mass: 0.84 kg (1.9 lbs)</p>
<p>Typ: 15 cm x 23 cm 3-Wege-Koaxiallautsprecher Belastbarkeit: 400 W (Spitzenleistung); 45 W (eff.) Impedanz: 4 Ω Gewicht: 0.84 kg</p>
<p>Typ: 15 cm x 23 cm Haut-parleur coaxial à trois voies Puissance admissible: 400 W (Puissance de crête); 45 W (RMS) Impédance: 4 Ω Masse: 0.84 kg (1.9 lb)</p>
<p>Typ: 15 cm x 23 cm 3-Weg coaxiale luidspreker Uitgangsvermogen: 400 W (Piekvermogen); 45 W (RMS) Impedantie: 4 Ω Masa: 0.84 kg</p>
<p>Typ: 15 cm x 23 cm 3-Weg Altavoz coaxial de 3 vías Potencia máxima: 400 W (Potencia pico); 45 W (RMS) Impedancia: 4 Ω Masa: 0.84 kg (1.9 libras)</p>
<p>Typ: Diffusore coassiale a 3 vie da 15 cm x 23 cm Potenza massima: 400 W (potenza di picco); 45 W (potenza RMS) Impedanza: 4 Ω Peso totale: 0.84 kg</p>
<p>Typ: 15 cm x 23 cm 3-vägs koaxial högtalare Spänningskapacitet: 400 W (Toppsverkt); 45 W (RMS) Impedans: 4 Ω Vikt: 0.84 kg</p>
<p>Тип: 15 см x 23 см Трехполосная коаксиальная акустическая система Максимальная выходная мощность: 400 Вт (Пиковая мощность); 45 Вт (среднеквадратичное значение) Полное сопротивление: 4 Ом Вес: 0.84 кг</p>
<p>Тип: 15 см x 23 см Триполосна коаксиальна акустична система Максимальна потужність: 400 Вт (Пікова потужність); 45 Вт (середньоквадратичне значення) Повний опір: 4 Ом Вага: 0.84 кг</p>

النوع: سجاعة متحدة المحاور 3 الاتجاه مقاس 15 سم X 23 سم  
قدرة التعامل مع الطاقة: 400 واط القدرة القصوى، 45 واط (RMS)  
الوزن: 0.84 كجم  
نوع: 15 سم X 23 سم ثلاثي النطاق صوتي كوكسيال 3 طرف  
قدرة ذروة: 400 واط (القدرة القصوى)، 45 واط (RMS)  
الوزن: 0.84 كجم

## Connection / Anschluss / Connexion / Aansluiten / Conexión / Collegamento / Anslutning / Соединение / З'єднання / التوصيل / اتصال

