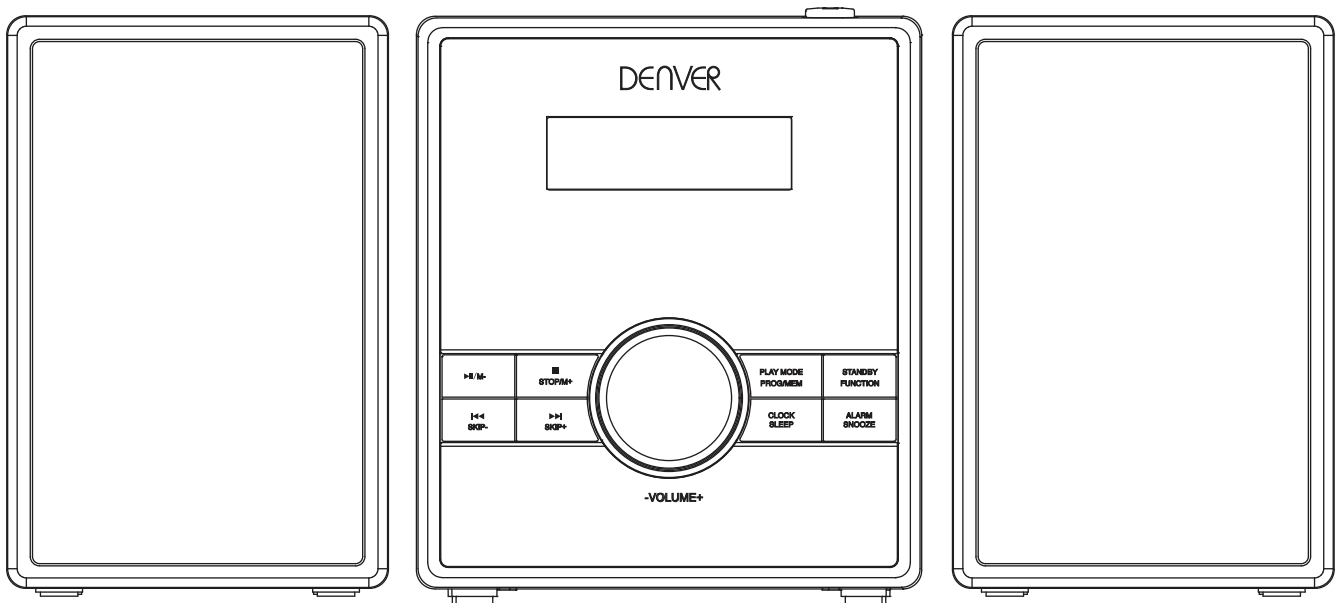


# DENVER<sup>®</sup> ELECTRONICS

## CD-AFSPILLER MED FM ALARM-CLOCK OG PLL RADIO

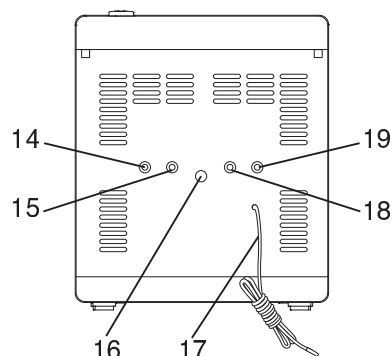
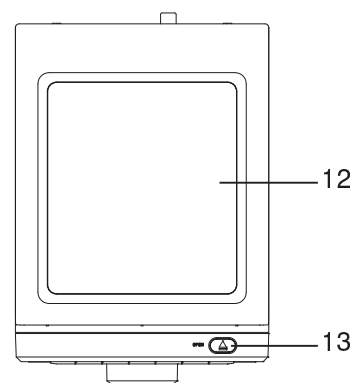
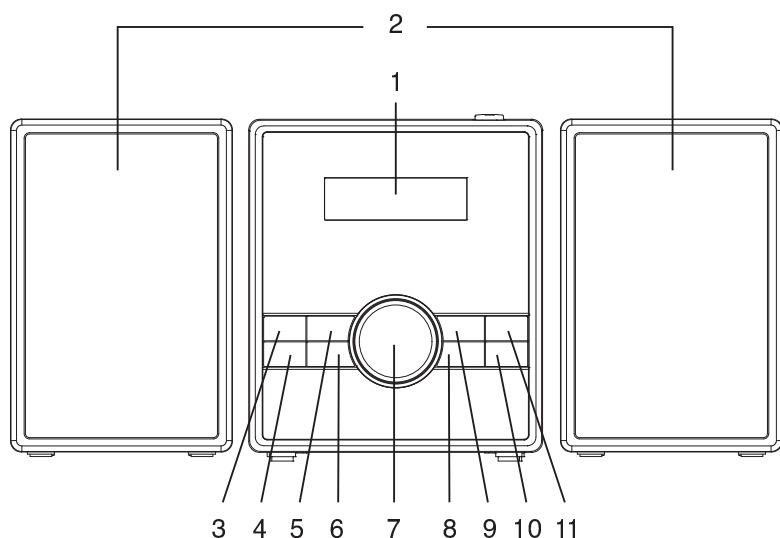
MODEL MCA-230MK2



**LÆS OG SÆT DIG IND I DENNE VEJLEDNING, INDEEN DU TAGER APPARATET I BRUG. FØLG ALLE ANVISNINGER.**

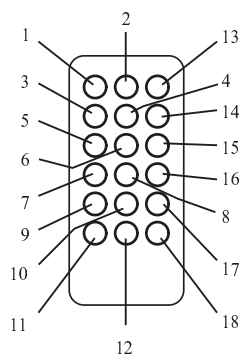
Gem vejledningen, så du kan slå op i den senere.

## **KNAPPER OG KONTROLLER**



- |   |  |
|---|--|
| <ol style="list-style-type: none"> <li>1. LCD-display</li> <li>2. HØJTALER</li> <li>3. Knappen PLAY (afspil) / PAUSE / M- (fast station ned)</li> <li>4. Knappen SKIP- (spring tilbage)</li> <li>5. Knappen STOP / M+ (fast station op)</li> <li>6. Knappen SKIP+ (spring frem)</li> <li>7. Knappen Volume (lydstyrke)</li> <li>8. Knappen CLOCK (ur) / SLEEP (autosluk)</li> <li>9. Knappen MODE / PROG (program) / MEMORY (hukommelse)</li> </ol> | <ol style="list-style-type: none"> <li>10. Knappen ALARM / SNOOZE</li> <li>11. Knappen STANDBY / FUNCTION (funktion)</li> <li>12. Låge til CD-rom</li> <li>13. Udløser til CD-rom</li> <li>14. AUX-terminal</li> <li>15. Stik til hovedtelefoner</li> <li>16. DC strømndtag</li> <li>17. FM-antenne</li> <li>18. Højre højttalerstik</li> <li>19. Venstre højttalerstik</li> </ol> |
|---|--|

## **FJERNBETJENING**



- |  |  |
|--|--|
| <ol style="list-style-type: none"> <li>1. Knappen Standby</li> <li>2. Knappen Function (funktion)</li> <li>3. Knappen Stop</li> <li>4. Knappen Volume +</li> <li>5. Knappen SKIP- (spring tilbage)</li> <li>6. Knappen Play (afspil) / Pause</li> <li>7. Knappen M-DN ( M- fast station ned)</li> <li>8. Knappen Volume -</li> <li>9. Knappen Alarm</li> </ol> | <ol style="list-style-type: none"> <li>10. Knappen Memory (hukommelse)</li> <li>11. Knappen Time (tid)</li> <li>12. Knappen Snooze</li> <li>13. Knappen Mute (lyd fra)</li> <li>14. Knappen Mode</li> <li>15. Knappen SKIP+ (spring frem)</li> <li>16. Knappen M-UP ( M+ fast station op)</li> <li>17. Knappen Prog (program)</li> <li>18. Knappen Sleep (autosluk)</li> </ol> |
|--|--|

## **Strømforsyning af enheden**

Dette anlæg er designet til brug med en AC/DC lysnetadapter.

Anvendelse med AC/DC adapter.

Sæt adapterens lille stik i jackstikket mærket DC.

Sæt AC/DC adapteren i en passende placeret stikkontakt med en netspænding på AC~230V 50Hz. Det er uden betydning, om stikkontakten vender vandret eller lodret.

## **SÅDAN INDSTILLES URET**

**Indstilles, mens apparatet står på Standby.**

1. Tryk og hold knappen CLOCK på anlægget eller tryk på knappen TIME på fjernbetjeningen. Urets cifre blinker på displayet. Tryk dernæst på knappen SKIP+ / SKIP- for at vælge mellem 24H/12H, 12- eller 24-timers visning, og tryk på knappen CLOCK på anlægget eller på knappen TIME på fjernbetjeningen for at bekræfte.
2. Tryk herefter på knappen SKIP+ / SKIP- for at indsætte det ønskede TIMETAL.
3. Tryk dernæst på knappen CLOCK på anlægget eller på knappen TIME på fjernbetjeningen igen, hvorefter MINUTTALLET blinker.
4. Tryk på knappen SKIP+ / SKIP- for at indsætte det ønskede MINUTTAL.
5. Tryk på knappen CLOCK på anlægget eller på knappen TIME på fjernbetjeningen for at bekræfte.

## **SÅDAN INDSTILLES ALARMEN**

**Indstilles, mens apparatet står på Standby.**

1. Tryk og hold knappen ALARM, hvorefter ikonet AL1 sammen med TIMETALLET blinker på displayet.
2. Tryk dernæst på knappen SKIP+ / SKIP- for at indsætte det ønskede timetal.
3. Tryk på knappen ALARM, hvorefter MINUTTALLET blinker.
4. Tryk igen på knappen SKIP+ / SKIP- for at indsætte det ønskede minuttal.
5. Når du har indsat det ønskede alarmtidspunkt, skal du trykke på knappen ALARM igen for at bekræfte. Du kan nu vælge, om du vil vækkes af Buzzer, Radio eller CD.

## **Hvis du vil vækkes af buzzer**

Tryk på knappen SKIP+ / SKIP-, indtil "bb" vises på displayet. På det valgte vækketidspunkt starter alarmen, og buzzeren lyder.

## **Hvis du vil vækkes af radio**

Tryk på knappen SKIP+ / SKIP-, indtil "rad" vises på displayet. På det valgte vækketidspunkt tænder radioen og stiller ind på den station, du sidste lyttede til.

## **Hvis du vil vækkes af CD**

Tryk på knappen SKIP+ / SKIP-, indtil "Cd" vises på displayet. Denne funktion kan kun anvendes, hvis der ligger en CD i anlægget. På det valgte vækketidspunkt starter afspilning af den CD, der ligger i anlægget.

1. Tryk på knappen ALARM igen for at bekræfte dine indstillinger for Alarm 1.
2. Alarm-ikonet (Alarm 2) vises på displayet, og TIMETALLET blinker.
3. Gentag trin 2-5 for at indstille Alarm 2.

For at vælge hvilken af de 2 alarmer, der skal være aktiv, skal du trykke gentagne gange på knappen ALARM, mens anlægget står på standby (dvs. viser uret). Displayet skifter mellem at vise ikonerne for Alarm 1, Alarm 2 og begge alarmer. Tryk på knappen ALARM igen, hvis du vil deaktivere alarmerne (intet alarm-ikon vises på displayet).

## **SNOOZE FUNKTION**

Hvis du vil sove nogle få minutter længere, kan du trykke på knappen SNOOZE. Alarmen deaktiveres i 9 minutter, og "SNOOZE" vises på LCD-displayet. Tryk på knappen STANDBY for at slå snooze-funktionen fra.

### **Sådan slår du alarmen fra:**

Når alarmen lyder, skal du trykke på knappen STANDBY for at slå den fra. Alarmen lyder igen samme tid dagen efter.

### **BETJENING AF RADIOEN**

1. Tryk gentagne gange på knappen STANDBY/FUNCTION på anlægget, indtil den ønskede frekvens vises på displayet.

ELLER tryk på knappen STANDBY på fjernbetjeningen for at tænde anlægget og tryk dernæst på knappen FUNCTION på fjernbetjeningen, indtil den ønskede frekvens vises på displayet.

Sådan anvendes radioens knapper

- Manuel kanalsøgning
- Tryk på knappen SKIP+ / SKIP- for at søge efter den ønskede frekvens.
- Automatisk kanalsøgning
  - i) Tryk og hold knappen SKIP+ / SKIP-, indtil frekvenserne begynder at køre hen over displayet.
  - ii) Når en station med tilstrækkelig signalstyrke findes, afbrydes søgningen, og radioen stiller ind på stationen. Du kan afbryde den automatiske kanalsøgning ved at trykke på knappen SKIP+ / SKIP-.

2. Når du vil slukke radioen, skal du trykke én gang på knappen STANDBY på fjernbetjeningen ELLER trykke og holde knappen STANDBY/FUNCTION på selve anlægget, indtil det sædvanlige ur vises på displayet.

### **OPSÆTNING AF FASTE STATIONER**

1. Vælg den ønskede station, som beskrevet herover.
2. Tryk på knappen MEMORY, hvorefter "P01" begynder at blinke på LCD-displayet. Tryk på knapperne SKIP+ / SKIP- for at vælge nummeret på den programplads, hvor du vil gemme stationen. (P01 til P20).
3. Gem den aktuelle frekvens ved at trykke på knappen MEMORY igen, når du finder det ønskede nummer.
4. Gentag denne procedure for hver station, du vil placere på radioens faste programpladser Nr. 1 til Nr. 20.

**Bemærk:** Du kan gemme op til 20 faste stationer i radioen.

### **GENKALD AF FASTE STATIONER**

Du kan genkalde de faste stationer, der er gemt i radioen, ved at trykke på knapperne M- eller M+ for at vælge den ønskede faste station fra 1 til 20.

**BEMÆRK:** De faste stationer bevares kun i radioens hukommelse, så længe apparatet er forbundet til lysnettet. Hvis du afbryder strømmen til apparatet, slettes alle faste stationer og skal i så fald indsættes igen.

### **AFSPILNING AF COMPACT DISC (CD)**

**BEMÆRK:** Berør aldrig den laserlinse, der sidder inde i CD-rummet. Rengør laserlinsen med en CD rensedisk, hvis den bliver snavset.

1. Tryk gentagne gange på knappen STANDBY/FUNCTION på anlægget, indtil CD-ikonet vises på displayet.  
ELLER, tryk på knappen STANDBY på fjernbetjeningen for at tænde anlægget og tryk dernæst på knappen FUNCTION på fjernbetjeningen, indtil CD-ikonet vises på displayet.
2. Åben CD-RUMMET og læg en CD i anlægget med labelsiden opad.
3. Luk låget over CD-RUMMET, CD'en roterer i nogle få sekunder og herefter starter afspilningen automatisk.
4. Tryk på knapperne SKIP+ / SKIP- for at vælge en skæring.
5. Tryk på knappen PLAY/PAUSE igen, hvis du vil PAUSE afspilningen.

6. Tryk på knappen STOP for at afbryde afspilningen.
7. Når du vil slukke anlægget, skal du trykke på knappen STANDBY på fjernbetjeningen ELLER trykke og holde knappen STANDBY/FUNCTION på anlægget, indtil det sædvanlige ur vises på displayet.

### **GENTAGEFUNKTION**

1. Tryk én gang på knappen MODE under afspilning af CD, hvorefter ikonet  $\square$  vises på LCD-displayet. Den samme skæring gentages igen og igen.
2. Tryk på knappen MODE for anden gang, hvis du vil gentage alle skæringer på CD'en. Ikonet "ALL  $\square$ " vises på LCD-displayet.
3. Når du vil afbryde GENTAGEFUNKTIONEN, skal du trykke gentagne gange på knappen MODE, indtil alle gentageikoner forsvinder fra displayet.

### **VILKÅRLIG AFSPILNING**

1. Tryk gentagne gange på knappen MODE under afspilning af CD, indtil ikonet "RAND" vises på LCD-displayet.
2. CD'ens skæringer afspilles i vilkårlig rækkefølge.
3. Når du vil afbryde VILKÅRLIG AFSPILNING, skal du trykke gentagne gange på knappen MODE på fjernbetjeningen, indtil "RAND" forsvinder fra displayet.

### **HURTIGT FREM / TILBAGE**

1. Knapperne SKIP-  $\lll$  og SKIP+  $\ggg$  kan anvendes, hvis du vil springe fra skæring til skæring eller søge indenfor en skæring på CD'en.
2. Tryk én gang på knappen SKIP-  $\lll$ , hvis du vil springe til begyndelsen af den aktuelle skæring. Tryk to eller flere gange, hvis du vil springe til skæringer længere tilbage på CD'en.
3. Tryk på knappen SKIP+  $\ggg$ , hvis du vil springe til næste skæring på CD'en.
4. Tryk og hold knappen SKIP-  $\lll$ , hvis du vil søge tilbage gennem den aktuelle skæring og videre til de foregående skæringer på CD'en. Når du finder den ønskede passage, skal du slippe knappen, hvorefter normal afspilning genoptages fra dette punkt.
5. Tryk og hold knappen SKIP+  $\ggg$ , hvis du vil søge fremad gennem den aktuelle skæring og videre til de næste skæringer på CD'en. Når du finder den ønskede passage, skal du slippe knappen, hvorefter normal afspilning genoptages fra dette punkt.

### **PROGRAMFUNKTION**

**Programfunktionen kan anvendes til at oprette et program bestående af op til 20 skæringer i en rækkefølge efter eget valg.**

1. Tryk på knappen PROG i stop-modus (dvs. mens ingen CD-afspilning finder sted), hvorefter ordene "PROG" og "P01" vises på LCD-displayet.
2. Tryk på knappen SKIP+ / SKIP- for at finde den ønskede skæring.
3. Tryk på knappen PROG igen for at gemme skæringen i anlæggets hukommelse.
4. Gentag trin 2 og 3 for hver skæring op til maks. 20.
5. Når du vil afspille det oprettede program (i program-modus), skal du trykke på knappen PLAY/PAUSE. "PROG" vises på LCD-displayet.
6. Tryk på knappen SKIP- hvis du vil høre den foregående skæring, eller tryk på knappen SKIP+, hvis du vil høre den næste skæring i programmet.

**Bemærk:** Når alle enheder i programmet er blevet afspillet, afbryder CD-afspilleren automatisk afspilningen.

Hvis du vil slette det oprettede program fra anlæggets hukommelse, skal du trykke på knappen STOP, indtil ikonet "PROG" forsvinder fra displayet.

### **SLEEP AUTOSLUK-FUNKTON I STANDBY ON-MODUS**

1. Stil ind på den ønskede radiostation eller start afspilning af en CD eller forbind en signalkilde til AUX-terminalen og justér lydstyrken til det ønskede niveau.
2. Tryk på knappen SLEEP. "90" vises på displayet.
3. Tryk gentagne gange på knappen SLEEP, indtil det ønskede tidsinterval for autosluk, 90, 80, 70, 60, 50, 40, 30, 20 eller 10 minutter, vises på displayet.
4. Anlægget slukker automatisk efter det valgte tidsinterval for SLEEP autosluk.

### **AUX-INDGANG**

1. Tryk gentagne gange på knappen STANDBY/FUNCTION på anlægget, indtil "AUX" vises på displayet.  
ELLER tryk på knappen STANDBY på fjernbetjeningen for at tænde anlægget og tryk dernæst gentagne gange på knappen FUNCTION på fjernbetjeningen, indtil ikonet "AUX" vises på displayet.
2. Forbind AUX tilslutningskablet fra udgangsterminalen på din personlige afspiller, f.eks. en MP3-afspiller, til AUX indgangsterminalen på denne afspiller.
3. Start afspilningen fra din personlige afspiller.

### **STIK TIL HOVEDTELEFONER**

Denne enhed kan tilsluttes stereo hovedtelefoner med et  $\Phi$  3,5 mm jackstik. Inden du tilslutter hovedtelefoner, bør du skrue ned for lyden, således at du ikke beskadiger din hørelse eller hovedtelefonerne. Forbind hovedtelefonerne til stikket mærket Headphones. Højtalerne slås automatisk fra.

Advarsel: Anvendelse af hovedtelefoner ved høj lydstyrke i længere tid ad gangen kan give permanente høreskader. Vær også opmærksom på, at hovedtelefoner kan blokere for, at du hører udefra kommende advarselslyde.

DENVER®  
www.denver-electronics.com



Elektrisk og elektronisk udstyr samt medfølgende batterier indeholder materialer, komponenter og stoffer, der kan være skadelige for menneskers sundhed og for miljøet, hvis affaldet (kasseret elektrisk og elektronisk udstyr og batterier) ikke håndteres korrekt.

Elektrisk og elektronisk udstyr og batterier er mærket med nedenstående overkrydsede skraldespand. Den symboliserer, at elektrisk og elektronisk udstyr og batterier ikke må bortskaffes sammen med usorteret husholdningsaffald, men skal indsamles særskilt.

Som slutbruger er det vigtigt, at du afleverer dine udtjente batterier til de ordninger, der er etablerede. På denne måde er du med til at sikre, at batterierne genanvendes i overensstemmelse med lovgivningen og ikke unødigt belaster miljøet.

Alle kommuner har etableret indsamlingsordninger, hvor kasseret elektrisk og elektronisk udstyr samt bærbare batterier gratis kan afleveres af borgerne på genbrugsstationer og andre indsamlingssteder eller bliver afhentet direkte fra husholdningerne. Nærmere information kan fås hos kommunens tekniske forvaltning.

Importør:  
DENVER ELECTRONICS A/S  
Stavneagervej 22  
DK-8250 Egaa  
Danmark  
[www.facebook.com/denverelectronics](https://www.facebook.com/denverelectronics)