

DENVER®



BRUKSANVISNING

MRD-51

WWW.DENVER-ELECTRONICS.COM

Les denne brukerhåndboken nøye før du begynner å bruke produktet.

ADVARSEL

FOR Å UNNGÅ BRANN ELLER STØT, MÅ DU IKKE BRUKE DENNE KONTAKTEN MED EN SKJØTELEDNING, EN STIKKONTAKT ELLER ET ANNET UTTAK, MED MINDRE BLADENE KAN SETTES HELT INN FOR Å FORHINDRE BLADEKSPONERING. FOR Å UNNGÅ FARE FOR BRANN ELLER STØT, IKKE UTSETT DETTE APPARATET FOR REGN ELLER FUKTIGHET.

 <p>Trekanten med et lyn advarer brukeren om at det finnes ikke isolerte, strømførende deler inne i kabinettet som har tilstrekkelig høy spenning til å gi farlige elektriske støt.</p>	<p style="text-align: center;">ADVARSEL</p> <p style="text-align: center;">FARE FOR ELEKTRISK STØT MÅ IKKE ÅPNES</p> <p>ADVARSEL: IKKE FJERN DEKSELET (ELLER BAKSIDEN), FOR Å REDUSERE RISIKOEN FOR ELEKTRISK STØT. INGEN DELER INNE I SPILLEREN KAN REPARERES AV BRUKEREN, OG REPARASJONER MÅ UTFØRES AV KVALIFISERT SERVICEPERSONELL</p>	 <p>Trekanten med et utropstegn forteller at den medfølgende dokumentasjonen inneholder viktige instruksjoner for bruk og vedlikehold av enheten.</p>
--	--	--

VIKTIGE SIKKERHETSINSTRUKSER

1. Les, behold og følg alle instruksjonene i denne håndboken.
2. Vask kun med en tørr klut.
3. Ikke blokkér ventilasjonsåpninger, installer i henhold til produsentens anvisninger.
4. Spilleren bør plasseres bort fra varmekilder som radiatorer, varmeuttak, ovner eller andre apparater (inkludert forsterkere) som produserer varme.
5. Beskytt strømledningen fra å bli gått på eller klemt, spesielt ved plugg, tilbehørskontakter, og punkter der de kommer ut av apparatet.
6. Dra ut stikkkontakten i tordenvær eller når enheten står ubrukt over lengre tid.
7. Henvis alt vedlikehold til kvalifisert vedlikeholdspersonell. Vedlikehold kreves når apparatet har på noen som helst måte blitt skadet, slik som skadet strømkabel eller plugg, sølt væske eller at gjenstander har falt på apparatet, apparatet har vært utsatt for regn eller fukt, ikke fungerer som normalt, eller har vært mistet.
8. Denne enheten bør ikke utsettes før drypping eller vannsprut, og enheter som er fylt med væsker, som f.eks vaser, bør ikke plasseres i nærheten av enheten.
9. Ikke overbelast strømuttaket.
10. Betjen kontroller og knapper som beskrevet i håndboken.
11. Oppbevar CDer, kassetter i et kjølig område for å unngå skade forårsaket av varme.
12. Når du flytter settet, må du først koble fra strømledningen.

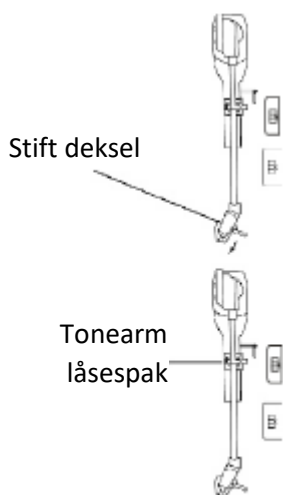
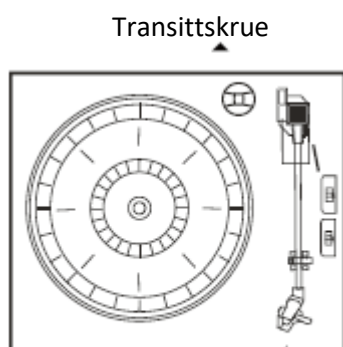
RENGJØRING AV KABINETT

Hvis treskapet blir støvete, tørk det med en myk, ikke-slipende støvduk. Bruk heller ikke vann eller spray-rengjøringsmidler, da dette kan skade kabinettet og plast/metall-delene på enheten.

TEKNISKE SPESIFIKASJONER

- Rotasjonsplate hastighet: 33/45/78 RPM (Diskstørrelse 17,5 / 25 / 30 cm)
- CD kan spille CD / CD-R / CD-RW / MP3
- USB kan spille MP3
- Kasset: C60 og C90 (C120 kasset anbefales ikke)
- Utgangseffekt: 2x2,5W

FORBEREDELSE FØR BRUK



- Fjern forsiktig enheten fra kartongen og fjern alt pakningsmateriale fra enheten.
- Ta opp strømledningen og strekk den ut til full lengde.
- Slå av FM-antennekabelen og strekk den ut til full lengde.
- Løft lokket for å blottlegge rotasjonsplaten. Rotasjonsplaten er sikret for forsendelse med en transittskrue. Bruk en mynt eller en skrutrekker for å snu transportskruen med urviseren. Dette gjør at rotasjonsplaten kan "flyte".
- Fjern det ugjennomsiktige hvite plast stiftdekslet fra grammofon-stiften ved å skyve den i pilens retning.
- Vær oppmerksom på stiften under bruk fordi stiftskader ikke er dekket av garantien.
- Fjern vridbåndet som ble brukt til å sikre tonearmen under forsendelsen.
- Løsne Tonearm låsespak.
- Koble støpset til strømuttaket AC 220V, 50HZ.

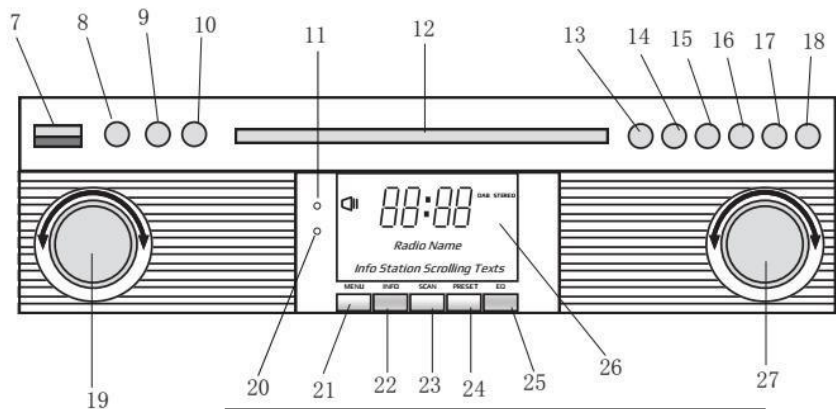
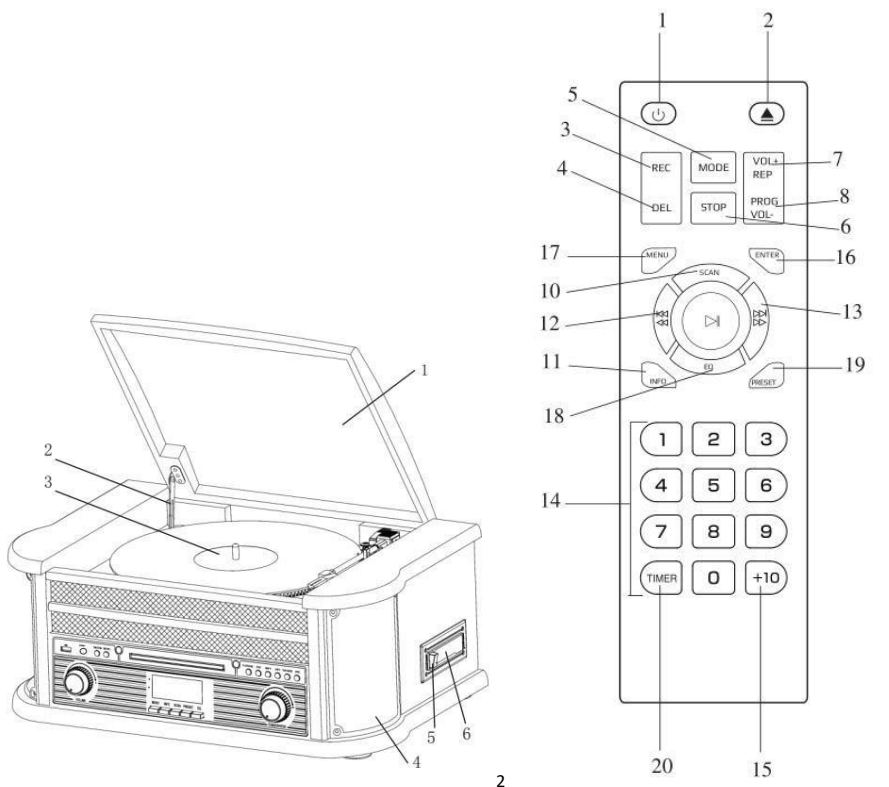
VIKTIG: LØFTE OG SENKE ROTASJONSPLATELOKKET

Åpne lokket: Løft det så langt det kan gå til lokkholderbraketten låser seg i stillingen.

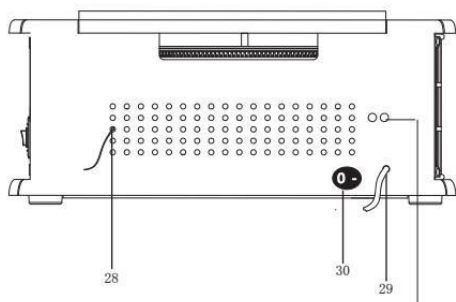
Lukke lokket: Trekk frem lokkholderbraketten for å løsne og senk forsiktig lokket.

FOR Å UNNGÅ Å ØDELEGGE KABINETTET ELLER LOKKET, MÅ ALDRI LOKKET TVINGES IGJEN. LØFT ALLTID LOKKET FOR Å LØSNE LOKKHOLDERBRAKETTEN.

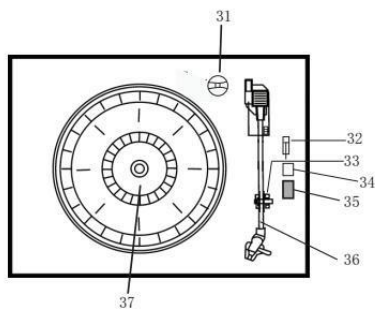
PLASSERING AV KONTROLLER OG INDILATORLAMPER



FRONTPANEL



SETT BAKFRA



ROTASJONSPLATE

PLASSERING AV KNAPPER

1. STØVDEKSEL
2. MEKANISME FOR DEKSEL
3. ROTASJONSPLATE
4. HØYTTALERE
5. STOPPE/EJECT-KNAPP
6. KASSETT-MEKANISME
7. USB-KONTAKT
8. AUX IN
9. 3,5Mm HODETELEFON JACK
10. FUNKSJONSKNAPP (DAB/FM/CD/USB/PHONO/TAPE/AUX)
11. FJERNSENSOR
12. CD-DØR
13. SPILL/PAUSE
14. STOP-KNAPP
15. DN/F-R
16. UP/F-F
17. REC/DEL (OPPTAKSKNAPP/SLETTEKNAPP)
18. CD-DØR ÅPNE/LUKKE-KNAPP
19. VOLUMKNOTT/ STRØM STANDBY

20. POWER LED
21. DAB MENY KNAPP
22. DAB INFORMASJONSKNAPP
23. DAB SCAN KNAPP
24. DAB PRESET KNAPP
25. DAB ENTER
26. LCD-SKJERM
27. TUNINGSKNAPP/SPILLEMODUS
28. FM/DAB ANTENNE
29. AC-LEDNING
30. PÅ/AV -BRYTER
31. ADAPTER
32. ROTASJONSPLATENS PAUSEBRYTER
33. PICK-UP HOLDER
34. Automatisk stopp PÅ/AV
35. 33/45/78 RPM HASTIGHETS VELGER
36. TONEARM
37. ROTASJONSPLATE
38. LINJE UT

FJERNKONTROLL

1. Strøm AV/PÅ
2. CD-DØR ÅPNE/LUKKE-KNAPP
3. SPILL INN KNAPP
4. SLETT KNAPP
5. MODUS-KNAPP
6. STOP-KNAPP
7. REPETERINGSKNAPP/VOL+

8. PROGRAMMERINGSKNAPP/VOL-
9. PLAY/PAUSE-KNAPP
10. DAB SCAN KNAPP
11. INFO
12. HOPPE FOROVER/SPOLE FRAMVOVER
13. HOPPE BAKOVER/SPOLE BAKOVER
14. NUMERISK TASTATUR
15. +10
16. TAST INN
17. MENY
18. EQ
19. FORHÅNDSINNSTILLING
20. TIMER

Trykk på (5) på fjernkontrollen flere ganger for å velge DAB/FM/CD/USB/AUX/PHONO/TAPE-modus

INSTALLASJON AV BATTERIER I FJERNKONTROLL

Den infrarøde fjernkontrollen krever 2 PCS UM-4 R03, AAA (3V) batteri

Strøm AV/PÅ

1. Trykk på POWER for å slå på anlegget. Strømindikatoren lyser.
2. Trykk på funksjonsknappene (DAB/FM/CD/USB/TAPE/PHONO/AUX IN) for å velge ønsket funksjon.
3. Begynn å justere volumet ved hjelp av volumkontrollknappen.
4. Når du er ferdig med å bruke det, trykk POWER for å slå anlegget. Strømindikatoren slukker.

Merk: Enheten leveres med en ERP2, og vil gå i hvilemodus hvis det ikke brukes innen 15 minutter. Trykk 2 ganger på POWER-knappen hvis du ønsker å restarte enheten.

DAB-MODUS

Trykk på funksjonsknappen (10) (5 på fjernkontrollen) flere ganger for å velge DAB modus. Trykk på SKIP+/- (16/15) (12/13 på fjernkontrollen) for å søke etter programmet

DAB MENYER

Trykk på MENU (21) (17 på fjernkontrollen) for å få tilgang til alternativene.

1. Fullt skann: Velg denne funksjonen hvis du ønsker å utføre en full skann av alle tilgjengelige DAB-programmer. Du kan trykke SCAN (23) for å utføre samme handling.
2. Manuell innstilling: Velg denne funksjonen hvis du ønsker å velge DAB frekvensen manuelt
3. DRC: Velg denne funksjonen for å kunne velge mellom DRV lav, DRC høy og DRC Av.
4. Beskjæring: Velg denne funksjonen for å kunne slå PRUNE stasjoner Av eller På.

DAB PRESET

Du kan programmere opp til maks. 20 forhåndsdefinerte radiostasjoner.

1. Trykk og hold nede PRESET (24) (19 på fjernkontrollen). PRESET STORE vises på skjermen. Trykk på SKIP+/- (16/15) (12/13 på fjernkontrollen) for å velge forhåndsdefinert nummer. Trykk på ENTER (9) (16 på fjernkontrollen) for å bekrefte.
2. Trykk på PRESET (24) (19 på fjernkontrollen) for å navigere mellom de forskjellige forhåndsdefinerte stasjoner.

DAB INFO

Trykk gjentatte ganger på INFO (22) (18 på fjernkontrollen) for å se følgende informasjon: NAME/KBPS/DATE /TIME.

FM-MODUS

Trykk på funksjonsknappen (10) (5 på fjernkontrollen) flere ganger for å velge FM modus. Vri på TUNINGSKNAPPEN (27) for å velge frekvens manuelt

FM MENYER

Trykk på MENU (21) (17 på fjernkontrollen) for å få tilgang til alternativene.

1. Søkeinnstilling: Velg denne funksjonen for å kunne enten skanne alle stasjoner, eller kun stasjoner med sterk signal.
2. Lydinnstilling: Velg denne funksjonen for enten å overstyre til Mono-audio eller tillate Stereolyd.

FM PRESET

Se instruksjoner for DAB PRESET.

FM INFO

Trykk gjentatte ganger på INFO (22) (18 på fjernkontrollen) for å se følgende informasjoner: KIND OF PRO-GRAM/FREQUENCY/AUDIO/DATE/TIME.

CD-FUNKSJON

1. Trykk på CD/USB-knappen for å gå inn i CD-modus, "---" og "DISC" -ikonet vises på skjermen. Enheten kan spille av CD, CD-R og CD-RW.



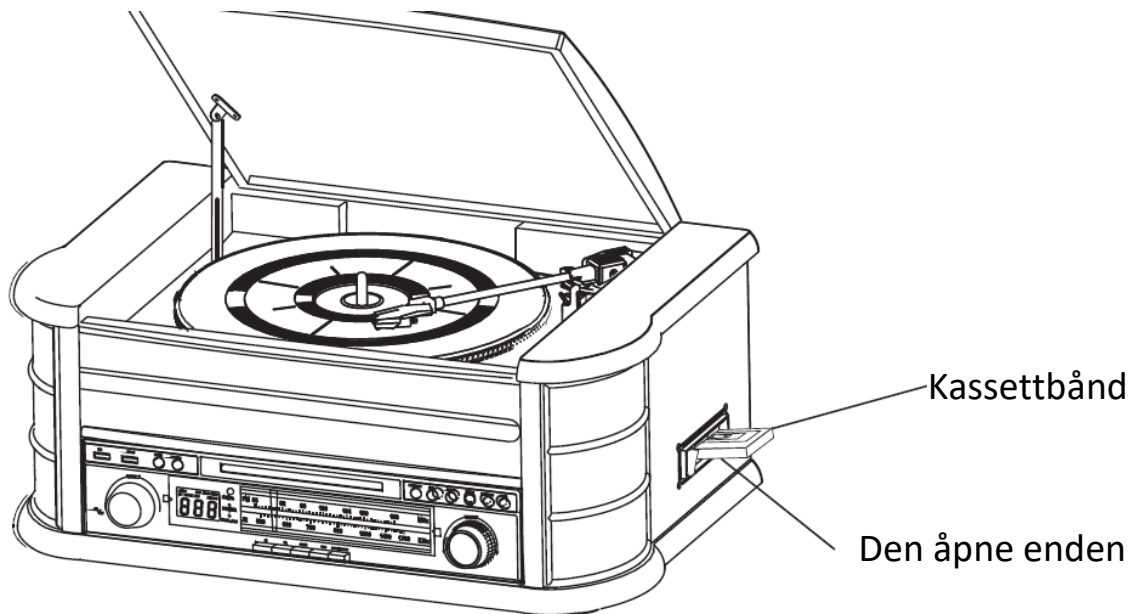
2. Trykk på OP/CL-knappen for å åpne CD-skuffen.
3. Plasser platen i CD-skuffen med etikettsiden opp.
4. Trykk på OP/CL-knappen igjen for å lukke CD-skuffen. Avspilling starter automatisk fra første spor.
5. MP3-ikonet vil bli vist hvis MP3-filen er oppdaget på platen.



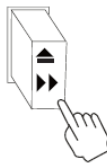
SPILE AV KASSETT

Merk: Før du setter inn kassetten i spilleren, vær sikker på at båndet er stramt i kassetten så ikke mekanismen jammes (båndsalat).

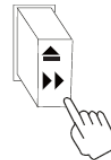
1. Trykk på POWER for å slå på systemet.
2. Trykk på TAPE-knappen for å gå inn i KASSETT-modus.
3. Sett kassetten inn i sporet som er plassert på høyre side av kabinettet, som vist på illustrasjonen, med siden du ønsker å spille oppover og den åpne enden på høyre side.



4. Kassettavspilling starter så snart kassetten er satt inn. Juster VOLUME-kontrollen til ønsket nivå.



5. For å framskynde båndet raskt, trykk knappen omtrent halvveis. Båndet vil bevege seg fremover raskt så lenge knappen er trykket ned. Normal avspilling vil fortsette når knappen slippes.



6. Når båndet slutter, stopper spilleren automatisk. Trykk på knappen helt for å fjerne kassetten fra spilleren. Du kan trykke på knappen for å stoppe avspillingen når som helst.
7. Trykk på POWER igjen for å slå av systemet.

AVSPILLING AV VINYLPLATER

Systemet inkluderer en fullstendig, 3-trinns beltedrevet rotasjonsplate. Du kan spille 33,45 og 78rpm plater.

1. Trykk på POWER for å slå på systemet.
2. Trykk på PHONO-knappen for å gå inn i PLATESPILLER-modusen.
3. Pass på at du har fjernet stiftens deksel fra stiften og har løsnet tonearmslåsen som festet tonearmene til tonearm-hvileren.

4. Sett hastighetsvelgeren for rotasjonsplaten til riktig hastighet 33, 45 eller 78 rpm. Hvis du spiller 45 rpm singler, plasser 45rpm adapteren på senterspindelen.
5. Plasser platen på senterspindelen.
6. Hev løftespaken for å løfte tonearmen av holderen. Flytt tonearmen til kanten av platen. Rotasjonsplaten starter automatisk. Bruk løftespaken for å forsiktig senke tonearmen på platen.
7. Juster VOLUME-kontrollen til ønsket nivå.
8. Når tonearmen når slutten av platen, går den automatisk tilbake til tonearmholderen og platen stopper.
9. Trykk på POWER igjen for å slå av systemet. Strømindikatoren slukker.

Merk: Ikke snu på eller stopp rotasjonsplaten manuelt. Hvis du beveger eller slår på rotasjonsplaten uten å sikre tonearmklemmen, kan det føre til skade på tonearmen.

AUX ER I BRUK

Koble lydsystemet til AUX IN-kontakten på baksiden, Trykk på PHONO/AUX IN-knappen. Begynn å spille fra den tilkoblede enheten.

USB-BRUK



1. Trykk først på CD/USB-knappen og FUNCTION-knappen for å gå inn i USB-modus. '---' og USB-ikonet vil bli vist.
2. Sett inn en USB-flashenhet i USB-kontakten.
3. PLAY/PAUSE, DN/UP og stoppfunksjonene er de samme som CD-funksjonene.

AVSPILLING I MP3 MODUS (CD/USB)

1. Trykk på PLAY/PAUSE-knappen for å starte eller pause avspilling av valgt spor.
2. Når du spiller av sangen, vises sangnummeret og mappennummeret til det valgte sporet i displayet.
3. Du kan når som helst stoppe avspillingen ved å trykke på STOP-knappen.

SPOR SKIFTE OG HURTIG SPOR SØK I CD/USB MODUS

Under CD/USB-avspilling, trykk UP/F.F (⏪) eller DN/F.R (⏩) knappen på enhetens frontpanel eller på fjernkontrollen for å endre spor. For raskt å søke fremover eller bakover i et spor, trykk og hold UP/F.F (⏪) eller DN/F.R (⏩) -knappen. For å hoppe over 10 spor frem eller tilbake, trykk TRACK-10 eller TRACK+10 på fjernkontrollen.

USB-OPPTAK

1. CD-opptak

Sett inn USB-minnepinne i USB-kontakten. Trykk deretter på CD/USB-knappen. Plasser CD-en i CD-skuffen og spill av sporet som skal spilles inn. Trykk på RECORD-knappen to ganger for å starte opptaket. Hvis hele CDen spilles av, blir alle sporene spilt inn.

MERK: Opptaket mislykkes hvis du trykker på STOP-knappen under opptak

2. MP3 DISK-opptak

Sett inn USB-minnepinne i USB-kontakten. Trykk deretter på CD/USB-knappen. Plasser en CD med MP3-filer i CD-skuffen og spill MP3-spor som skal spilles inn. Trykk på RECORD-knappen to ganger for å starte opptaket. Hvis alle MP3-filer spilles, blir alle sporene spilt inn.

MERK: Opptaket mislykkes hvis du trykker på STOP-knappen under opptak

3. Kassettopptak

Sett inn USB-minnepinne i USB-kontakten. Trykk deretter på TAPE-knappen. Sett kassetten i. Spill av kassetten. Trykk på RECORD-knappen to ganger for å starte opptaket. Trykk på STOP-knappen for å stoppe opptaket.

4. Vinyl-opptak

Sett inn USB-minnepinne i USB-kontakten. Trykk deretter på PHONO/AUX IN-knappen. Spill av vinylen og trykk RECORD-knappen to ganger for å starte opptaket. Trykk på STOP-knappen for å stoppe opptaket.

5. AUX IN-opptak

Sett inn USB-minnepinne i USB-kontakten. Koble til den eksterne lydenheten til AUX-kontakten på baksiden. Trykk deretter på PHONO/AUX IN-knappen og spill av lyd, og trykk RECORD-knappen to ganger for å starte opptaket.

SLETT SPOR FRA USB DISC

Trykk på CD/USB-knappen på frontpanelet eller trykk lenge på PLAY/PAUSE på fjernkontrollen for å velge USB-modus. Velg sporet og trykk 2 ganger på Slett for å slette det.

MED ENERETT, OPPHAVSRETT DENVER ELECTRONICS A/S

DENVER®

www.denver-electronics.com



Elektrisk og elektronisk utstyr inneholder materialer, komponenter og stoffer som kan være farlig for din helse og for miljøet, hvis materialet (kassert elektrisk og elektronisk utstyr) ikke håndteres riktig.

Elektrisk og elektronisk utstyr er merket med en søppelbøtte med kryss over, som vist ovenfor. Dette symbolet betyr at elektrisk og elektronisk utstyr ikke skal kastes sammen med husholdningsavfall, men håndteres separat.

Alle byer har opprettet innsamlingspunkter, hvor elektrisk og elektronisk utstyr kan enten leveres inn gratis på resirkuleringsstasjoner og innsamlingspunkter, eller samles inn fra husholdninger. Mer informasjon er tilgjengelig hos lokale tekniske avdelinger.

Hermed erklærer Inter Sales A/S at radioutstyrstypen MRD-51 er i overenstemmelse med direktiv 2014/53/EU. EU-overensstemmelseserklæringens fulle tekst kan man finne på følgende internettadresse:

Tast inn: www.denver-electronics.com og klikk på søkeikonet øverst på nettsiden. Angi modellnummer: mrd-51

Operativt frekvensområde: FM:87,5-108MHz DAB:168-240MHz

Maks. Utangseffekt: 2*4 W

DENVER ELECTRONICS A/S
Omega 5A, Soefte
DK-8382 Hinnerup
Danmark

www.facebook.com/denverelectronics