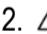


AVVERTENZE IMPORTANTI

LEGGERE QUESTE ISTRUZIONI PRIMA DELL'USO.


Usando apparecchi elettrici è necessario prendere le opportune precauzioni, tra le quali:

- Assicurarsi che il voltaggio elettrico dell'apparecchio corrisponda a quello della vostra rete elettrica.
- Non utilizzare l'apparecchio in prossimità di pareti e tende.
- Non lasciare l'apparecchio esposto ad agenti atmosferici (pioggia, sole, ecc...)
- L'apparecchio può essere usato da bambini con età maggiore o uguale ad 8 anni, da persone con capacità fisiche, sensoriali o mentali ridotte o da persone prive di conoscenza e di esperienza nell'uso dell'apparecchio, purché esse siano sotto controllo o ad esse siano state date istruzioni su come usare l'apparecchio in modo sicuro e abbiamo compreso i rischi connessi all'uso dello stesso.
- Questo apparecchio non può essere usato dai bambini. Tenere l'apparecchio e il suo cavo fuori dalla portata dei bambini.
- I bambini non devono giocare con l'apparecchio.
- La pulizia e la manutenzione dell'apparecchio non deve essere effettuata da bambini senza supervisione di un adulto.
- Durante l'utilizzo, posizionare l'apparecchio su di un piano orizzontale.
- Posizionare il prodotto su una superficie stabile, resistente al calore e ben illuminata.
- Non usare questo apparecchio all'esterno.
- Fare attenzione che il cavo elettrico non venga a contatto con superfici calde.

-  La temperatura delle superfici accessibili può essere elevata quando l'apparecchio è in funzione.
- Spegnere l'apparecchio e togliere la spina dalla presa di corrente quando non viene utilizzato e prima delle operazioni di pulizia.
- Non tirare il cavo di alimentazione per togliere la spina.
- Non utilizzare detersivi abrasivi, corrosivi o lavastoviglie per la pulizia dell'apparecchio.
- NON IMMERGERE MAI L'APPARECCHIO, LA SPINA ED IL CAVO ELETTRICO IN ACQUA O ALTRI LIQUIDI, USATE UN PANNO UMIDO PER LA LORO PULIZIA.
- Non usare l'apparecchio se il cavo elettrico o la spina risultano danneggiati, o se l'apparecchio stesso risulta difettoso; in questo caso portatelo al più vicino Centro di Assistenza Autorizzato.
- Se il cavo di alimentazione è danneggiato, esso deve essere sostituito dal Costruttore o dal suo servizio assistenza tecnica o comunque da una persona con qualifica similare, in modo da prevenire ogni rischio.
- L'apparecchio è concepito per il SOLO USO DOMESTICO e non deve essere adibito ad uso commerciale o industriale.
- Si consiglia l'uso di una ventola di

aspirazione o un'adeguata aerazione del locale durante l'uso.

- Non collocare l'apparecchio sopra o in prossimità di fonti di calore, elementi elettrici o in un forno riscaldato. Non posizionarlo sopra altri apparecchi.
- Sorvegliare attentamente l'apparecchio quando viene utilizzato in presenza di bambini.
- Allorché si decida di smaltire come rifiuto questo apparecchio, si raccomanda di renderlo inoperante tagliandone il cavo di alimentazione. Si raccomanda inoltre di rendere innocue quelle parti dell'apparecchio suscettibili di costituire un pericolo, specialmente per i bambini che potrebbero servirsi dell'apparchhio per i propri giochi.
- Gli elementi dell'imballaggio non devono essere lasciati alla portata dei bambini in quanto potenziali fonti di pericolo.
- Questo apparecchio è conforme alla direttiva 2006/95/EC e EMC 2004/108/EC, ed al regolamento (EC) No. 1935/2004 del 27/10/2004 sui materiali in contatto con alimenti.

-  Per il corretto smaltimento del prodotto ai sensi della Direttiva Europea 2012/19/EU si prega leggere l'apposito foglietto allegato al prodotto.

CONSERVARE SEMPRE QUESTE ISTRUZIONI

DESCRIZIONE DELL'APPARECCHIO (Fig. 1)

A Piastre di cottura antiaderenti intercambiabili
B Manopola di regolazione livelli di temperatura
C Maniglia di apertura
D Spia pronto temperatura
E Beccuccio gocciolatore

ISTRUZIONI D'USO

ATTENZIONE:

In occasione del primo utilizzo del prodotto, provvedere a lavare le due piastre di cottura (A) con acqua calda e detersivo delicato e ad ungerle con una piccola quantità di olio vegetale

Al primo utilizzo, si potrebbe notare la fuoriuscita di un sottile filo di fumo. Ciò è dovuto solo al riscaldamento di alcuni componenti.

Posizionare l'apparecchio su una superficie piana.

Verificare che la piastra sia chiusa durante la fase di preriscaldamento.

Prima dell'utilizzo, è necessario installare sull'apparecchio le apposite piastre di cottura rigate (A):

- inserire le piastre intercambiabili nella parte superiore ed inferiore dell'apparecchio, allineando le fessure posteriori con i ganci presenti sul corpo dell'apparecchio, ruotandole e premendole leggermente fino ad udire lo scatto di avvenuto bloccaggio (Fig. 2).

Nota: Le due piastre (A) sono intercambiabili fra loro.

- **Inserire la spina elettrica in una presa di corrente. Si accenderanno la spia di pronto temperatura (D), ad indicare che l'apparecchio si sta riscaldando.**

- Ruotare la manopola (B) ed impostare il livello di temperatura desiderata.

- Tenere la piastra chiusa durante la fase di preriscaldamento.

- Quando l'apparecchio avrà raggiunto la temperatura (dopo circa 3 minuti) ed è pronto per l'uso, la spia (D) si spegnerà.

Nota: La spia (D) tornerà ad accendersi quando la temperatura necessaria per la cottura si abbasserà.

- Mettere un piccolo recipiente sotto il beccuccio (E) della piastra inferiore per raccogliere gli eventuali grassi residui della cottura.

- Aprire la piastra superiore attraverso la maniglia (C).

- Collocare l'alimento da cuocere sulla piastra di cottura inferiore. Posizionare sempre l'alimento verso la parte posteriore della piastra di cottura.

- Abbassare la piastra di cottura superiore, attraverso la maniglia (C), appoggiandola sull'alimento in maniera uniforme.

- Per la cottura sono necessari circa 5-8 minuti. In ogni caso, il tempo dipende dai gusti personali, dal tipo e dallo spessore del cibo.

- Una volta terminata la cottura, spegnere l'apparecchio ruotando la manopola (B) sulla posizione di minima temperatura, staccare la spina dalla presa di corrente e sollevare la piastra come descritto in precedenza. Togliere l'alimento usando una spatola di plastica.

VARIE TIPOLOGIE DI COTTURA:

Posizione di cottura a libro (Fig. 3)

- Questa posizione è ideale per cucinare carni, toast, ecc...

- Dopo aver selezionato il livello del termostato (B), far riscaldare la bistecchiera con le piastre (A) chiuse (Fig. 1) e quando si è spenta la spia (D), disporre sulla piastra inferiore, già a temperatura ottimale, gli alimenti da cuocere; quindi chiudere la piastra superiore fino a portarla a contatto con il cibo. Una volta terminata la cottura, spegnere l'apparecchio ruotando la manopola (B) sulla posizione di minima temperatura, staccare la spina dalla presa di corrente e sollevare la piastra come descritto in precedenza. Togliere l'alimento usando una spatola di plastica.

Posizione di cottura su piastre aperte (Fig. 4)

- Questa posizione è ideale per cucinare pesce, spiedini, verdure, ecc... ed offre una superficie molto ampia, adatta per cuocere diversi alimenti contemporaneamente.

- Dopo aver selezionato il livello del termostato (B), far riscaldare la bistecchiera con le piastre (A) chiuse (Fig. 1) e quando si è spenta la spia (D), impugnando la maniglia (C), sollevare la parte superiore fino a farle raggiungere la posizione verticale, trarla verso l'alto fino al termine della guida laterale, spostarla leggermente in avanti per poi abbassarla completamente ottenendo così la massima superficie di cottura (Fig. 4)

- Collocare l'alimento da cuocere sulla piastre aperte e per le impostazioni di cottura fare riferimento a quanto descritto precedentemente.

Posizione di cottura a fornello (Fig. 5)

- Questa posizione è ideale per riscaldare la pizza, ecc....

- Dopo aver selezionato il livello del termostato (B), far riscaldare la bistecchiera con le piastre (lettera) chiuse (Fig. 1).

- Quando si è spenta la spia (D), impugnare la maniglia (C), sollevando la parte superiore fino a raggiungere la posizione verticale, quindi spostare leggermente in avanti la bistecchiera fino al termine della guida, poi riabbassarla sopra l'alimento da scaldare, ottenendo così la posizione con la piastra superiore sollevata e parallela a quella inferiore.

ATTENZIONE:

Non toccare l'involucro dell'apparecchio e le piastre calde al fine di evitare ustioni.

Non utilizzare mai utensili metallici per evitare di danneggiare il rivestimento antiaderenza delle piastre di cottura.

TEMPI DI COTTURA

Sandwich	6-8 min.
Salsicce/Wurstel	8-10 min.
Toast	3-6 min.
Pesce	8-10 min.
Spiedini	8-10 min.
Carne	5-7 min.

PULIZIA

ATTENZIONE:

Prima di procedere con la pulizia, scollegare la bistecchiera dalla presa di corrente ed attendere che l'apparecchio si raffreddi.

Non immergere mai l'apparecchio in acqua o in altri liquidi e non lavarlo mai sotto acqua corrente.

Non usare oggetti metallici, spugne abrasive o polveri, perché potrebbero danneggiare il rivestimento antiaderente delle piastre.

- Posizionare l'apparecchio con le piastre (A) completamente aperte (Fig. 4) e rimuoverle spostando in avanti, con una leggera pressione, il gancio di chiusura; quindi sfilarle liberandole dagli attacchi posti sull'apparecchio.

- Lavare accuratamente le piastre (A) con acqua calda ed un normale detersivo per stoviglie non abrasivo.

- Rimontare le piastre intercambiabili (A) sull'apparecchio. Grazie ai supporti posteriori, è possibile riporre la bistecchiera anche in posizione verticale con un minor ingombro.


EN

IMPORTANT SAFEGUARDS

READ THESE INSTRUCTIONS BEFORE USE.

When using electrical appliances, there are precautions that need to be followed:

- Make sure that the power voltage of the appliance corresponds to that of the mains power system.
- Never use the appliance near to walls or curtains.
- Do not leave the appliance exposed to the elements (rain, sun, etc.).
- This appliance can be used by children aged 8 years and over and by persons with reduced physical, sensory or mental capabilities or lack of experience and knowledge if they have been given supervision or instructions concerning use of the appliance in a safe way and understand the hazards involved.
- This appliance cannot be used by children. Keep the appliance and related cord out of reach of children.
- Children shall not play with the appliance.
- Cleaning and maintenance of the appliance shall not be made by children without supervision of an adult.
- Always use the appliance on a flat surface.
- Place the product on a stable, heat-resistant surface in a well-lit area.
- Do not use this appliance out of doors.
- Make sure that the power cord does not come into contact with hot surfaces.


-  While the appliance is working the temperature of accessible surfaces can be very high.
- Switch off and unplug the appliance when not in use and before cleaning.
- Never pull the power cord to remove the plug.
- Never use abrasive or corrosive detergents to clean the appliance. This appliance is not dishwasher safe.

- NEVER PLACE THE APPLIANCE, PLUG OR POWER CORD IN WATER OR OTHER LIQUIDS. CLEAN WITH A DAMP CLOTH.
- Do not use the appliance if the power cord or plug is damaged or if the appliance itself is faulty; in this case, take the appliance to your nearest Authorised Assistance Centre.
- To eliminate any risks, if the power cord is damaged it must be replaced by the manufacturer, technical assistance centre or in any case, by a similarly qualified person.
- This appliance has been designed for HOME USE ONLY and may not be used for business or industrial purposes.
- The use of a suction fan or suitable ventilation of the room is recommended during use.

- Never place the appliance on or near to sources of heat, electrical elements or in a heated oven. Do not place it on other appliances.
- Keep a careful watch over the appliance when used in the presence of children.

- In the event that you decide to dispose of the appliance, we advise you to make it inoperative by cutting off the power cord. We also recommend that any parts that could be dangerous be rendered harmless, especially for children, who may play with the appliance or its parts.
- Packaging must never be left within the reach of children since it is potentially dangerous.

- This appliance conforms to the directives 2006/95/EC and EMC 2004/108/EC, and to the regulations (EC) No. 1935/2004 of 27/10/2004 regarding material in contact with foods.

-  To dispose of product correctly according to European Directive 2012/19/EU, please refer to and read the provided leaflet enclosed with the product.

DO NOT THROW AWAY THESE INSTRUCTIONS

APPLIANCE DESCRIPTION (Fig. 1)

A Interchangeable non-stick grill plates
B Temperature adjusting knob
C Opening handle
D Temperature light
E Dripper nozzle

INSTRUCTIONS FOR USE

ATTENTION:

When using the appliance for the first time, wash the two grill plates (A) with warm water and mild detergent and oil them with a small amount of vegetable oil.

While using for the first time, a very small amount of smoke may come out; this is just caused by the warming up of some components.

Place the appliance on a flat surface.

Make sure the plate is closed during pre-heating phase.

Before use, mount the appropriate grooved grill plates (A):
- insert the interchangeable plates in the bottom and top part of the grill, by aligning the rear slots with the hooks on the appliance body, turning them slightly until they click into place (Fig. 2).

Note: The two plates are interchangeable.

- Plug appliance in. The temperature light (D), signaling heating phase, goes on.

- Turn the dial (B) to select the required temperature setting.

- Make sure the plate is closed during pre-heating phase.

- The light (D) turns off when the appliance reaches the temperature (after about 3 minutes) and is ready for use.

Note: The light (D) goes on again when the required temperature decreases.

- Place a small container under the drip nozzle (E) of the lower plate for any cooking fat residue.

- Open the upper plate by means of the handle (C).

- Place food to be cooked on the bottom plate. Always place food towards the back of the plate.

- Lower the upper plate by means of the handle (C) and lean it on food in an uniform manner.

- For cooking, 5-8 minutes are required. Anyhow, time depends on personal tastes, food type and thickness.

- After cooking, turn the appliance off by rotating the dial (B) to the min. temperature position, unplug the appliance and raise the plate as described above. Remove food by means of a plastic spatula.

VARIOUS TYPES OF GRILLING

Grilling with wide open plates (Fig. 3)

- This appliance is ideal for grilling meat, toasts, etc.

- After having selected the thermostat level (B), allow the grill to warm up with the plates (A) closed (Fig. 1) and, when the light (D) goes off, put on the lower plate, at the optimal temperature, food to be grilled; close the upper plate until it touches the food.

- After cooking, turn the appliance off by rotating the dial (B) to the min. temperature position, unplug the appliance and raise the plate as described above. Remove food by means of a plastic spatula.

Cooking position with open plates (Fig. 4)

- This position is suitable to grill fish, skewers, vegetable, etc. and offers a very wide surface, ideal to cook various kinds of food at the same time.

- After having selected the thermostat level (B), allow the grill to warm up with the plates (A) closed (Fig. 1) and, when the light (D) goes off, lift the top part through the handle (C) until it is in vertical position, pull it upwards up to the side guide end, move it slowly forwards and then lower it completely by obtaining the widest grilling surface (Fig. 4).

- Place food to be grilled on the open plates and refer to the above instructions for grilling settings.

Oven grilling position (Fig. 5)

- This appliance is ideal for warming up pizza, etc.

- After having selected the thermostat level (B), allow the grill to warm up with the plates (A) closed (Fig. 1).

- When the light (D) goes off, lift the top part through the handle (C) until it is in vertical position, slightly move the grill forwards up to the guide end, and then lower it completely on the food to be warmed up, obtaining the position with the top plate raised and parallel to the bottom one.

ATTENTION:

Do not touch appliance housing and hot plates to prevent burn hazard.

Never use metal kitchenware to prevent the non-stick coating of cooking plates from being damaged.

COOKING TIME

Sandwich	6-8 min.
Sausages/wurst	8-10 min.
Toast	3-6 min.
Fish	8-10 min.
Skewers	8-10 min.
Meat	5-7 min.

CLEANING

ATTENTION:

Before performing any cleaning or maintenance operation, unplug the grill and allow it to cool down.

Never put the appliance into water or other liquids and never wash it under running water.

Never use metal objects, abrasive sponges or powders to prevent the plate non-stick coating from being damaged.

- Position the appliance with the plates (A) completely open (Fig. 4) and remove them by moving the closing hook forward with a light pressure, remove them by releasing them from fittings situated on the appliance.

- Thoroughly wash the plates (A) with warm water and a normal, non-abrasive mild dish detergent.

- Re-mount the interchangeable plates (A) on the appliance. Owing to the rear supports, the grill may be also stored in vertical position in the minimum space.

FR


INSTRUCTIONS IMPORTANTES

LIRE CES INSTRUCTIONS AVANT L'EMPLOI.

Lors de l'utilisation d'appareils électriques, il est important de prendre des précautions adéquates, telles que:

- Vérifier que le voltage de l'appareil corresponde à celui de votre réseau électrique.
- Ne pas utiliser l'appareil près des murs ou des rideaux.
- Ne pas exposer l'appareil aux agents atmosphériques externes (pluie, soleil, etc...)
- L'appareil peut être utilisé par les enfants âgés de 8 ans ou plus, par les personnes ayant des capacités physiques, sensorielles ou mentales réduites ou par des personnes dépourvues de connaissance ou d'expérience concernant l'usage de l'appareil à conditions qu'elles soient sous

surveillance et qu'elles aient reçu les instructions nécessaire pour l'emploi en toute sécurité de l'appareil et qu'elles aient compris les risques qui y sont liés.

- Cet appareil ne peut pas être utilisé par les enfants. Gardez l'appareil et son cordon électrique loin de la portée des enfants.
- Les enfants ne doivent pas jouer avec l'appareil.
- Le nettoyage et l'entretien de l'appareil ne doit pas être effectué par les enfants sans la surveillance d'un adulte.
- Pendant son utilisation, positionner l'appareil sur un plan parfaitement horizontal.
- Positionner le produit sur une surface stable, résistante à la chaleur et bien éclairée.
- Ne pas utiliser cet appareil à l'extérieur.
- Veiller à ce que le câble électrique n'entre pas en contact avec des surfaces chaudes.
-  La température des surfaces accessibles peut être augmentée lorsque l'appareil est en fonction.
- Eteindre l'appareil et débrancher la fiche de la prise de courant lorsque l'appareil n'est pas utilisé et avant de le nettoyer.
- Ne pas tirer le câble d'alimentation pour débrancher la fiche.
- N'utilisez pas de produits de nettoyage abrasifs ou corrosifs et ne lavez pas l'appareil au lave-vaisselle.
- NE JAMAIS PLONGER L'APPAREIL, LA FICHE ET LE CÂBLE ELECTRIQUE DANS L'EAU OU AUTRES LIQUIDES, ET UTILISER UN CHIFFON HUMIDE POUR LES NETTOYER.
- Ne pas utiliser l'appareil si le câble électrique ou la fiche sont endommagés, ou si l'appareil est défectueux; dans ce cas, adressez-vous au Centre d'Assistance après-vente Autorisé le plus proche.
- Si le câble d'alimentation est endommagé, il doit être remplacé par le Constructeur ou par son service après-vente ou, quoi qu'il en soit, par un technicien qualifié, de façon à éviter tout risque de danger.
- Cet appareil a été conçu EXCLUSIVEMENT POUR UN USAGE DOMESTIQUE et il ne doit pas être destiné à un usage commercial ou industriel.
- Il est conseillé d'utiliser un ventilateur d'aspiration ou une aération adéquate dans le local pendant l'usage.
- L'appareil ne doit pas être placé au-dessus ou à proximité de sources de chaleur, d'éléments électriques ou à l'intérieur d'un four réchauffé. Et il ne doit pas être positionné sur d'autres appareils.
- Surveiller attentivement l'appareil lorsqu'il est utilisé en présence d'enfants.
- Si vous décidez de vous défaire de l'appareil, il est conseillé de le rendre inutilisable en éliminant le câble d'alimentation. Il est en outre recommandé d'exclure toute partie de l'appareil susceptible de constituer une source de danger, spécialement pour les enfants qui pourraient jouer avec l'appareil.
- Ne pas laisser les parties de l'emballage à la portée des enfants car elles

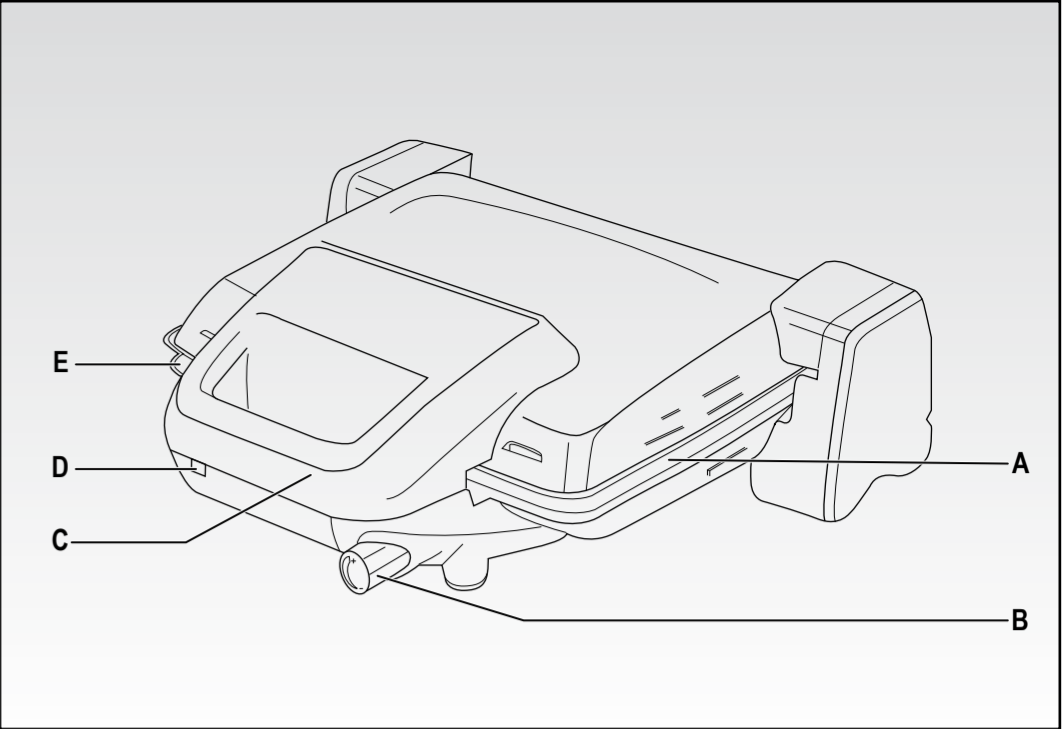


Fig. 1

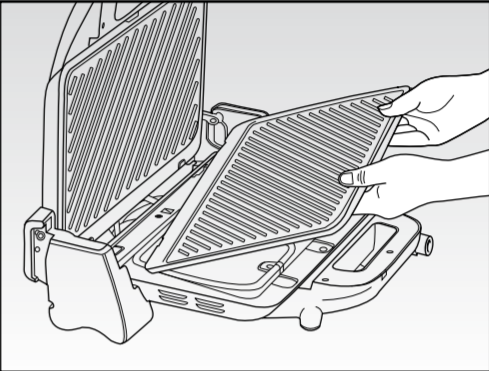


Fig. 2

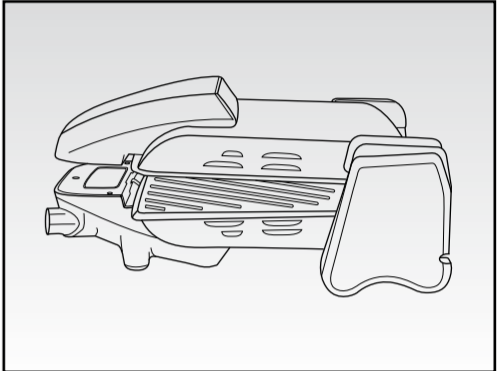


Fig. 3

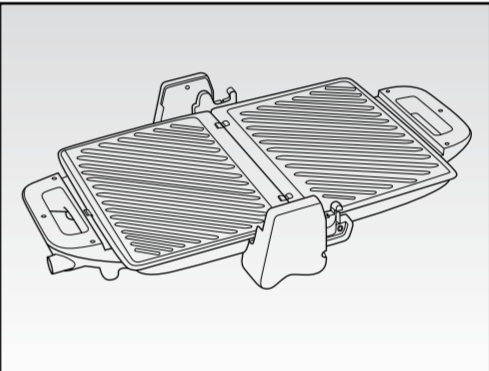


Fig. 4

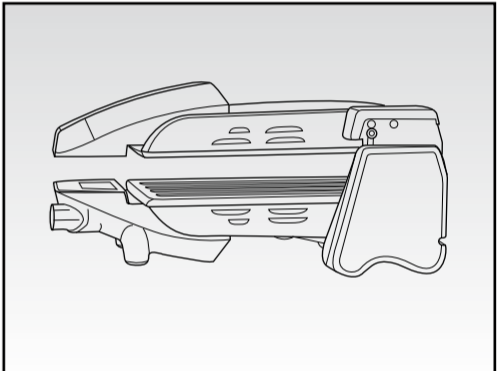


Fig. 5

Internet: www.ariete.net	6-8 min.
E-Mail: info@ariete.net	8-10 min.
50013 Campi Bisenzio FI - Italy	3-6 min.
Via San Quirico, 300	8-10 min.
Divisione Commerciali Ariete	8-10 min.
De Longhi Appliances Srl	5-7 min.



NUMERO UNICO



No sumergir nunca el aparato en agua o en otros líquidos y no limpiarlo nunca debajo de un chorro de agua corriente.

No usar objetos metálicos, esponjas abrasivas o polvos, ya que podrían dañar el revestimiento antiadherente de las placas.

- Colocar el aparato con las placas (A) completamente abiertas (Fig. 4) y retirarias desplazando hacia adelante, con una ligera presión, el gancho de cierre; luego, extraírlas soltándolas de los enganches ubicados en el aparato.
- Lavar metulosamente las placas (A) con agua caliente y un detergente normal para vajillas no abrasivo.
- Volver a montar las placas intercambiables (A) en el aparato. Gracias a los soportes traseros, es posible guardar la parrilla también en posición vertical para que ocupe menos espacio.

Mod. 1914

Mod. 1914

Mod. 1914

Mod. 1914

Mod. 1914

Mod. 1914

Mod. 1914

Mod. 1914

Mod. 1914

Mod. 1914

Mod. 1914

Mod. 1914

Mod. 1914

Mod. 1914

Mod. 1914

Mod. 1914

Mod. 1914

Mod. 1914

Mod. 1914

Mod. 1914

Mod. 1914

Mod. 1914

Mod. 1914

Mod. 1914

Mod. 1914

Mod. 1914

Mod. 1914

Mod. 1914

Mod. 1914

Mod. 1914

Mod. 1914

Mod. 1914

Mod. 1914

Mod. 1914

Mod. 1914

Mod. 1914

Mod. 1914

Mod. 1914

Mod. 1914

Mod. 1914

Mod. 1914

Mod. 1914

Mod. 1914

Mod. 1914

Mod. 1914

Mod. 1914

Mod. 1914

Mod. 1914

Mod. 1914

Mod. 1914

Mod. 1914

Mod. 1914

Mod. 1914

Mod. 1914

Mod. 1914

Mod. 1914

Mod. 1914

Mod. 1914

Mod. 1914

Mod. 1914

Mod. 1914

Mod. 1914

Mod. 1914

Mod. 1914

Mod. 1914

Mod. 1914

Mod. 1914

Mod. 1914

Mod. 1914

Mod. 1914

Mod. 1914

Mod. 1914

Mod. 1914

Mod. 1914

Mod. 1914

Mod. 1914

Mod. 1914

Mod. 1914

Mod. 1914

Mod. 1914

Mod. 1914

Mod. 1914

Mod. 1914

Mod. 1914

Mod. 1914

Mod. 1914

Mod. 1914

Mod. 1914

Mod. 1914

2006/95/EC y EMC 2004/108/EC, y el reglamento (EC) N° 1935/2004 del 27/10/2004 sobre materiales en contacto con alimentos.

- ❌ Para la correcta eliminación del producto según la Directiva Europea 2012/19/EU se ruega leer el correspondiente documento anexo al producto.

GUARDAR SIEMPRE ESTAS INSTRUCCIONES

DESCRIPCIÓN DEL APARATO (Fig. 1)

A Placas de cocción antiadherentes intercambiables
B Mando de regulación de los niveles de temperatura
C Asa de apertura
D Testigo temperatura lista
E Boquilla de goteo

INSTRUCCIONES DE USO
ATENCIÓN:
Antes de usar por primera vez, limpiar las dos placas de cocción (A) con agua caliente y detergente delicado y untarlas con una pequeña cantidad de aceite vegetal

Al usar por primera vez, se podría notar la salida de un poco de humo. Ello es debido solo al calentamiento de algunos componentes.

Colocar el aparato sobre una superficie plana.

Controlar que la placa esté cerrada durante la fase de precalentamiento.

Antes de usar, hay que instalar en el aparato las pertinentes placas de cocción ranuradas (A):

- introducir las placas intercambiables en la parte superior e inferior del aparato, alineando las hendiduras traseras con los ganchos presentes en el cuerpo del aparato, girándolas y presiónándolas ligeramente hasta oír el chasquido de enganche (Fig. 2).

- Nota:** Las dos placas (A) son intercambiables entre sí.
- Conectar el enchufe a una toma de corriente. Se encenderá el testigo de temperatura lista (D) para indicar que el aparato se está calentando.
- Girar el mando (B) y configurar el nivel de temperatura deseada.
- Mantener la placa cerrada durante la fase de precalentamiento.
- Cuando el aparato haya alcanzado la temperatura (tras unos 3 minutos) y esté listo para usar, el testigo (D) se apagará.

- Nota:** El testigo (D) volverá a encenderse cuando la temperatura necesaria para la cocción disminuya.
- Colocar un pequeño recipiente debajo de la boquilla (E) de la placa inferior para recoger las eventuales grasas residuales de cocción.
- Abrir la placa superior mediante el asa (C).
- Colocar el alimento que se desea cocer sobre la placa de cocción inferior. Colocar siempre el alimento hacia la parte trasera de la placa de cocción.
- Bajar la placa de cocción superior, mediante el asa (C), apoyándola sobre el alimento de manera uniforme.
- Para la cocción se necesitan aproximadamente 5-8 minutos. De todas formas, el tiempo depende de los gustos personales, del tipo y del espesor del alimento.
- Una vez terminada la cocción, apagar el aparato girando el mando (B) en la posición de mínima temperatura, desconectar el enchufe de la toma de corriente y levantar la placa tal como indicado anteriormente. Retirar el alimento usando una espátula de plástico.

VARIOS TIPOS DE COCCIÓN:
Posición cerrada de cocción (Fig. 3)

- Esta posición es ideal para cocinar carnes, bikinis, etc...
- Tras haber seleccionado el nivel del termostato (B), calentar la parrilla con las placas (A) cerradas (Fig. 1) y cuando se haya apagado el testigo (D), colocar sobre la placa inferior los alimentos que se desean cocer, ya a temperatura ideal; a continuación, cerrar la placa superior hasta que quede en contacto con el alimento.
- Una vez terminada la cocción, apagar el aparato girando el mando (B) en la posición de mínima temperatura, desconectar el enchufe de la toma de corriente y levantar la placa tal como indicado anteriormente. Retirar el alimento usando una espátula de plástico.

Posición para cocción con placas abiertas (Fig. 4)

- Esta posición es ideal para cocinar pescado, pinchos, verduras, etc...y ofrece una superficie muy amplia, adecuada para cocer varios alimentos a la vez.
- Tras haber seleccionado el nivel del termostato (B), calentar la parrilla con las placas (A) cerradas (Fig. 1) y cuando se haya apagado el testigo (D), agarrar por el asa (C) y levantar la parte superior hasta que alcance la posición vertical, tirar-la hacia arriba hasta el tope de la guía lateral, desplazarla ligeramente hacia adelante y luego bajarla totalmente para obtener así la máxima superficie de cocción (Fig. 4)
- Colocar el alimento que se desea cocer encima de las placas abiertas y, para las configuraciones de cocción, consultar lo descrito anteriormente.

Posición de cocción tipo horno (Fig. 5)

- Esta posición es ideal para recalentar la pizza, etc...
- Tras haber seleccionado el nivel del termostato (B), calentar la parrilla con las placas (A) cerradas (Fig. 1).
- Cuando se haya apagado el testigo (D), agarrar por el asa (C) y levantar la parte superior hasta que alcance la posición vertical, después, desplazar la parrilla ligeramente hacia adelante hasta el tope de la guía y luego bajarla encima del alimento que se desea calentar obteniendo de tal forma la posición con la placa superior levantada y paralela a la inferior.

ATENCIÓN:
No tocar el revestimiento del aparato ni las placas calientes a fin de evitar quemaduras.

No utilizar nunca utensilios metálicos para evitar dañar el revestimiento antiadherente de las placas de cocción.

mayores de 8 años, por personas con capacidades físicas, sensoriales o mentales reducidas o por personas sin conocimientos o experiencia en el uso del aparato a condición de que estén vigiladas o se les haya facilitado instrucciones sobre cómo usar el aparato de forma segura y hayan comprendido los riesgos inherentes a su empleo.

- Este aparato no debe ser utilizado por los niños. Mantener el aparato y su cable fuera del alcance de los niños.

- Los niños no deben jugar con el aparato.

- La limpieza y el mantenimiento del aparato no deben ser efectuados por niños sin la vigilancia de un adulto.

- Durante el empleo, posicionar el aparato sobre de una superficie horizontal.

- Colocar el producto sobre una superficie estable, resistente al calor y bien iluminada.

- No hay que usar este aparato en el exterior.

- Tener cuidado que el cable eléctrico no entre en contacto con superficies calientes.

- ⚠ La temperatura de las superficies accesibles puede ser elevada cuando el aparato esté en marcha.

- Apagar el aparato y sacar el enchufe de la toma de corriente cuando no se utilice y antes de las operaciones de limpieza.

- No tirar el cable de alimentación para sacar el enchufe.

- No utilice detergentes abrasivos, corrosivos ni lavavajillas para limpiar el aparato.

- NO SUMERGIR NUNCA EL APARATO, EL ENCHUFE Y EL CABLE ELÉCTRICO EN EL AGUA O EN OTROS LÍQUIDOS, USAR UN PAÑO HÚMEDO PARA LIMPIARLOS.

- No usar el aparato si el cable eléctrico o el enchufe estuvieran dañados, o si el mismo aparato resulta defectuoso; en este caso llevarlo al Centro de Asistencia Autorizado más cercano.

- Si el cable de alimentación está dañado tiene que ser reemplazado por el Fabricante o por su servicio de asistencia técnica o en todo caso por una persona con cualifica similar, de modo que se pueda prevenir cualquier riesgo.

- El aparato ha sido creado sólo para EMPLEO DOMÉSTICO y no tiene que ser destinado a empleo comercial o industrial.

- Se aconseja el uso de un ventilador de aspiración o una adecuada ventilación del local durante el uso.

- No colocar el aparato sobre o en proximidad de fuentes de calor, elementos eléctricos o en un horno caliente. No posicionarlo sobre otros aparatos.

- Controlar atentamente el aparato cuando sea utilizado en presencia de niños.

- Cuando decida deshacerse de este aparato, aconsejamos inhabilitarlo cortando el cable de alimentación. Se recomienda además hacer inocuas aquellas partes del aparato que pudieran constituir un peligro, especialmente para los niños que podrían utilizar el aparato para sus juegos.

- Los elementos del embalaje no se tienen que dejar al alcance de los niños ya que constituyen fuentes potenciales de peligro.

- Este aparato cumple con la directiva

Hinweis: Die Kontrolllampe (D) leuchtet während des Betriebs immer wieder auf, wenn die Temperatur unter den eingestellten Wert sinkt.

- Ein kleines Gefäß unter den Schnabel (E) der unteren Platte stellen, um eventuell abtropfendes Fett aufzufangen.
- Die obere Platte anhand des Griffs (C) öffnen.
- Das zu grillende Nahrungsmittel auf die untere Platte legen. Das Grillgut immer so weit wie möglich hinten auf die Platte legen.
- Die obere Grillplatte anhand des Griffs (C) nach unten schwenken und gleichmäßig auf dem Grillgut auflegen.
- Zum Garen sind 5-8 Minuten erforderlich. Die Zeit ist jedoch vom persönlichen Geschmack sowie von Art und Dicke des Grillguts abhängig.
- Wenn das Grillgut gar ist, das Gerät durch Drehen des Temperaturreglers (B) auf kleinste Temperaturstufe abschalten, den Stecker aus der Steckdose ziehen und die obere Platte anheben, wie vorstehend beschrieben. Das Grillgut mit einem Spatel aus Kunststoff herausnehmen.

VERSCHIEDENE GRILLMETHODEN:
Grillen bei geschlossenen Platten (Abb.3)

- Diese Methode ist ideal für das Braten von Fleisch, Toasts usw..

- Nach Einstellen des Thermostats (B) den Grill bei geschlossenen Platten (A) aufheizen (Abb. 1). Sobald die Kontrolllampe (D) erlischt, das Grillgut auf die untere, bereits auf optimale Temperatur gebrachte Platte legen und dann die obere Grillplatte auf den Nahrungsmitteln auflegen. Am Ende das Gerät abschalten, indem der Temperaturregler (B) auf kleinste Temperaturstufe gedreht wird, den Stecker aus der Steckdose ziehen und die obere Platte hochklappen, wie vorstehend beschrieben. Das Grillgut mit einem Spatel aus Kunststoff herausnehmen.

Grillen bei offenen Platten (Abb. 4)

- Diese Methode ist ideal für das Grillen von Fisch, Spießchen, Gemüse usw. Sie bietet eine große Fläche, so dass mehrere Nahrungsmittel gleichzeitig gegrillt werden können.
- Nachdem der Thermostat (B) auf die gewünschte Temperatur eingestellt wurde, den Grill bei geschlossenen Platten (A) aufheizen (Abb. 1) Wenn die Kontrolllampe (D) erlischt, obere Platte am Griff bis zum Ende der seitlichen Führungsschiene nach oben in vertikale Stellung ziehen, leicht nach vorn kippen und dann vollständig nach unten klappen, so dass die größtmöglich Grillfläche erzielt wird (Abb. 4)
- Das Grillgut auf den offenen Platten verteilen und die Einstellungen vornehmen, wie vorstehend beschrieben.

Verwendung als Ofen (Abb.5)

- Diese Methode ist ideal zum Aufwärmen von Pizza und dgl.
- Nachdem der Thermostat (B) auf die gewünschte Stufe eingestellt wurde, den Grill bei geschlossenen Platten (A) aufheizen (Abb. 1).
- Wenn die Kontrolllampe (D) erlischt, die obere Platte am Griff in vertikale Stellung ziehen, leicht bis zum Ende der Führungsschiene nach vorn kippen und über dem Grillgut in Stellung bringen, d.h. die obere Platte wird nicht am Grillgut angelegt, sondern über demselben parallel zur unteren Platte positioniert.

ACHTUNG:
Das Gehäuse des Geräts und die Platten nicht berühren, um Verbrennungen zu vermeiden

Keine metallischen Küchengeräte verwenden, da diese die Antihftbeschichtung der Grillplatten beschädigen können.

GARZEITEN	
Sandwich	6-8 Min.
Bratwurst/Würstchen	8-10 Min.
Toast	3-6 Min.
Fisch	8-10 Min.
Spießchen	8-10 Min.
Fleisch	5-7 Min.

REINIGUNG
ACHTUNG:
Bevor das Gerät gereinigt wird, den Stecker aus der Steckdose ziehen und das Gerät abkühlen lassen.

Das Gerät keinesfalls in Wasser oder sonstige Flüssigkeiten tauchen und nicht unter fließendem Wasser spülen

Keine Metallgegenstände, Schaber oder Scheürpulver verwenden, da diese die Antihftbeschichtung der Platten schädigen können.

- Die Platten (A) vollständig auflappen (Abb. 4) und entfernen. Dazu den Haken leicht nach vorn drücken und die Platten aus den Halterungen am Gerät nehmen.
- Die Platten (A) sorgfältig mit heißem Wasser und normalem, nicht scheuerndem Spülmittel waschen.
- Die austauschbaren Platten (A) am Gerät anbringen. Dank der rückseitigen Halterungen kann das Gerät auch in vertikaler Stellung aufbewahrt werden, so dass es weniger Platz in Anspruch nimmt.

GEBRAUCHSANLEITUNG
ACHTUNG:
Vor dem ersten Gebrauch empfiehlt es sich, die beiden Grillplatten (A) mit heißem Wasser und mildem Spülmittel zu reinigen und sie dann mit einer kleinen Menge Pflanzenöl zu schmieren

Beim erstmaligen Gebrauch kann sich etwas Rauch bilden. Das ist nur durch das Erhitzen einiger Bauteile bedingt.

Das Gerät auf einer ebenen Fläche aufstellen.

Kontrollieren, dass die Platten während des Vorheizens geschlossen sind.

Vor dem Gebrauch müssen die gerippten Grillplatten (A) am Gerät angebracht werden:

- Die austauschbaren Platten in den oberen und unteren Teil des Geräts so einsetzen, dass die rückseitigen Schlitzte mit den Haken des Gehäuses übereinstimmen. Dazu die Platten drehen und leicht drücken, bis sie hörbar einrasten (Abb. 2).
- Hinweis:** Die beiden Platten (A) sind untereinander austauschbar.
- Den Stecker in die Steckdose stecken. Die Temperaturkontrolllampe (D) leuchtet auf, was bedeutet, dass das Gerät heizt.
- Den Temperaturregler (B) auf die gewünschte Temperatur einstellen.
- Die Platten während des Vorheizens geschlossen halten.
- Wenn das Gerät die eingestellte Temperatur erreicht hat (nach etwa 3 Minuten) und betriebsbereit ist, erlischt die Kontrolllampe (D).

- Verwenden Sie zur Reinigung des Geräts keine scheuernden, korrosiven oder für Spülmaschinen gedachte Mittel.

- GERÄT, STECKER UND STROMKABEL NIEMALS IN WASSER ODER ANDERE FLÜSSIGKEITEN TAUCHEN, VERWENDEN SIE FÜR DIE REINIGUNG EIN TUCH.

- Das Gerät ist nicht zu benutzen, falls das Elektrokabel oder der Stecker beschädigt sein sollten oder das Gerät selbst defekt ist. Es zur nächsten Vertrags-Kundendienststelle bringen.

- Das eventuell beschädigte Speisekabel darf nur vom Hersteller oder seiner Kundendienststelle, d.h. nur von einer ähnlich qualifizierten und hierzu autorisierten Person ausgeführt werden, um jede Gefahr vorzubeugen.

- Das Gerät ist NUR FÜR DEN HAUSGEBRAUCH, nicht für Handels- oder Industriezwecke bestimmt.

- Schalten Sie während des Gebrauchs die Absaughaube ein oder seiner für ausreichende Lüftung des Raums.

- Gerät nicht auf oder in die Nähe von Wärmequellen, Elektroelementen oder in einem heißen Ofen stellen. Nicht auf Geräte stellen.

- Das Gerät in Anwesenheit von Kindern nicht außer Acht lassen.

- Falls dieses Gerät entsorgt werden soll, ist sein Speisekabel abzuschneiden, so dass es nicht mehr funktionsfähig ist. Darüber hinaus sind all die Geräteteile unschädlich zu machen, die vor allem für Kinder, die das Gerät als Spielzeug verwenden könnten, eine Gefahr darstellen.

- Verpackungsteile nicht in Reichweite von Kindern lassen. Sie stellen eine potentielle Gefahr dar!

- Dieses Gerät ist konform mit den Richtlinien 2006/95/EG und EMV 2004/108/EG, sowie mit der EG-Verordnung Nr. 1935/2004 vom 27.10.2004 bezüglich der Materialien, die mit Lebensmitteln in Berührung kommen.

- ⚠ Zur korrekten Entsorgung des Produkts gemäß Europa-Richtlinie 2012/19/EU bitte das beiliegende Informationsblatt lesen.

ANLEITUNG STETS AUFBEWAHREN

BESCHREIBUNG DES GERÄTS (Abb. 1)

A Austauschbare Antihaft-Grillplatten
B Temperaturregler
C Anhebe-Griff
D Kontrolllampe Temperaturbereitschaft
E Abtropfschnabel

GEBRAUCHSANLEITUNG
ACHTUNG:
Vor dem ersten Gebrauch empfiehlt es sich, die beiden Grillplatten (A) mit heißem Wasser und mildem Spülmittel zu reinigen und sie dann mit einer kleinen Menge Pflanzenöl zu schmieren

Beim erstmaligen Gebrauch kann sich etwas Rauch bilden. Das ist nur durch das Erhitzen einiger Bauteile bedingt.

Das Gerät auf einer ebenen Fläche aufstellen.

Kontrollieren, dass die Platten während des Vorheizens geschlossen sind.

Vor dem Gebrauch müssen die gerippten Grillplatten (A) am Gerät angebracht werden:

- Die austauschbaren Platten in den oberen und unteren Teil des Geräts so einsetzen, dass die rückseitigen Schlitzte mit den Haken des Gehäuses übereinstimmen. Dazu die Platten drehen und leicht drücken, bis sie hörbar einrasten (Abb. 2).
- Hinweis:** Die beiden Platten (A) sind untereinander austauschbar.
- Den Stecker in die Steckdose stecken. Die Temperaturkontrolllampe (D) leuchtet auf, was bedeutet, dass das Gerät heizt.
- Den Temperaturregler (B) auf die gewünschte Temperatur einstellen.
- Die Platten während des Vorheizens geschlossen halten.
- Wenn das Gerät die eingestellte Temperatur erreicht hat (nach etwa 3 Minuten) und betriebsbereit ist, erlischt die Kontrolllampe (D).

peuvent constituer une source potentielle de danger.

- Cet appareil est conforme aux directives 2006/95/EC et EMC 2004/108/EC, et au règlement (EC) N. 1935/2004 du 27/10/2004 concernant les matériaux et objets destinés à entrer en contact avec les denrées alimentaires.

- ⚠ Pour l'élimination correcte du produit aux termes de la Directive Européenne 2012/19/EU, nous vous prions de lire le feuillet qui accompagne le produit.

CONSERVER CES INSTRUCTIONS

DESCRIPTION DE L'APPAREIL (Fig. 1)

A Plaquas de cuisson anti-adhérentes interchangeables
B Bouton de réglage des niveaux de température
C Poignée d'ouverture
D Voyant de température
E Bec d'écoulement

MODE D'EMPLOI