



AVVERTENZE IMPORTANTI

LEGGERE SEMPRE LE ISTRUZIONI PRIMA DELL'USO DELL'APPARECCHIO.

Usando apparecchi elettrici è necessario prendere le opportune precauzioni, tra le quali:

- Assicurarsi che il voltaggio elettrico dell'apparecchio corrisponda a quello della vostra rete elettrica.
- Questo apparecchio non deve essere utilizzato da bambini. Tenere l'apparecchio e il cavo fuori dalla portata dei bambini.
- Scollegare sempre l'apparecchio dall'alimentazione se lasciato incustodito e prima del montaggio, lo smontaggio o la pulizia.
- L'apparecchio può essere usato da persone con capacità fisiche, sensoriali o mentali ridotte o da persone prive di conoscenza e di esperienza nell'uso dell'apparecchio, purché esse siano sotto controllo o a esse siano state date istruzioni su come usare l'apparecchio in modo sicuro e abbiamo compreso i rischi connessi all'uso dello stesso.
- I bambini non devono giocare con l'apparecchio.
- Non mettere l'apparecchio sopra o vicino a fonti di calore.
- Non lasciare l'apparecchio esposto ad agenti atmosferici (pioggia, sole, ecc...).
- Fare attenzione che il cavo elettrico non venga a contatto con superfici calde.
- Tenere il cavo d'alimentazione lontano da angoli acuminati. Non avvolgere il cavo d'alimentazione intorno all'apparecchio.
- NON IMMERGERE MAI IL CORPO MOTORE, LA SPINA ED IL CAVO ELETTRICO IN ACQUA O ALTRI LIQUIDI, USATE UN PANNO UMIDO PER LA LORO PULIZIA.
- Non usare l'apparecchio in prossimità di lavandini. Non usare con mani bagnate.
- Durante l'utilizzo posizionare l'apparecchio su di un piano orizzontale e stabile.
- Prima di mettere in moto l'apparecchio assicurarsi che sia perfettamente assemblato.
- Non fate funzionare l'apparecchio a vuoto.
- NON TOCCARE MAI LE PARTI IN MOVIMENTO.
- Prestare molta attenzione nel maneggiare le lame, in modo da evitare di ferirsi.
-  **ATTENZIONE: INSERIRE LA LAMA PRIMA DEGLI ALIMENTI DA TRITARE.** Prima di togliere il coperchio attendere che la lama sia completamente ferma.
- Non usare l'apparecchio se le lame sono danneggiate.
- Non utilizzare l'apparecchio per tritare alimenti aventi un'eccessiva consistenza (esempio: cubetti di ghiaccio o carne con ossa).
- Assicurarsi che il corpo motore non sia in funzione prima di inserire o togliere gli accessori, quando lo si pulisce o quando non è utilizzato.
- Non mettere le mani e non introdurre utensili metallici (forchette, coltelli, ecc...) nei vari accessori durante il funzionamento.
- Non avvicinare capelli lunghi o capi d'abbigliamento ampi alla lama in funzione.
- Prima di rimuovere il corpo motore, attendere il completo arresto dei vari accessori (lame, fruste).
- Scollegare il cavo dalla presa in caso di guasto durante l'impiego o di mancato utilizzo dell'apparecchio.
- Per staccare la spina, afferrarla direttamente e staccarla dalla presa a parete. Non staccarla mai tirandola per il cavo.
- Non usare l'apparecchio se il cavo elettrico o la spina risultano danneggiati, o se l'apparecchio stesso risulta difettoso; in questo caso portarlo al più vicino Centro di Assistenza Autorizzato.
- Usare solo accessori originali.
- L'apparecchio è stato concepito per un utilizzo di durata limitata di max 1 minuto. Spegnerne l'apparecchio dopo 1 minuto in caso di alimenti liquidi e dopo 30 secondi in caso di alimenti solidi. Lasciar raffreddare l'apparecchio almeno 30 minuti a temperatura ambiente prima di un nuovo utilizzo per evitare di sovraccaricare il motore.
- Nel caso in cui la lama non giri o la rotazione avvenga con difficoltà, per evitare di danneggiare l'apparecchio, interromperne immediatamente il funzionamento. In questo caso,

scollegare l'apparecchio. Controllare che non vi siano impedimenti nel contenitore, che gli alimenti non siano troppo duri o che il contenitore non sia eccessivamente pieno.

- Se il cavo di alimentazione è danneggiato, esso deve essere sostituito dal Costruttore o dal suo servizio assistenza tecnica o comunque da una persona con qualifica simile, in modo da prevenire ogni rischio.
- L'apparecchio è concepito per il SOLO USO DOMESTICO e non deve essere adibito ad uso commerciale o industriale.
- L'apparecchio è indicato per sminuzzare e passare diversi tipi di alimenti.
- Allorchè si decida di smaltire come rifiuto questo apparecchio, si raccomanda di renderlo inoperante tagliandone il cavo di alimentazione. Si raccomanda inoltre di rendere innocue quelle parti dell'apparecchio suscettibili di costituire un pericolo, specialmente per i bambini che potrebbero servirsi dell'apparecchio per i propri giochi.
- Gli elementi dell'imballaggio non devono essere lasciati alla portata dei bambini in quanto potenziali fonti di pericolo.
-  Per il corretto smaltimento del prodotto ai sensi della Direttiva Europea 2012/19/EU si prega leggere l'apposito foglietto allegato al prodotto.

CONSERVARE SEMPRE QUESTE ISTRUZIONI

DESCRIZIONE DELL'APPARECCHIO (Fig. 1)

Per mod. 886/887:

- A Tasto velocità I
- B Tasto velocità Turbo
- C Corpo motore
- D Pulsanti di sblocco
- E Tazza graduata
- F Gambo frullatore ad immersione

Solo per mod. 886:

- G Accessorio frusta a filo
- H Asse di montaggio lama tritatutto
- I Base antiscivolo
- L Tazza tritatutto
- M Lama tritatutto
- N Coperchio tritatutto

ISTRUZIONI PER L'USO

ATTENZIONE: Assicurarsi che il corpo motore (C) non sia in funzione prima di inserire o togliere gli accessori, quando lo si pulisce o quando non è utilizzato.

Utilizzo accessorio tritatutto

- Montare la lama (M) sull'asse (H) della tazza (I) (Fig. 2).

ATTENZIONE: Prestare molta attenzione nel maneggiare le lame, in modo da evitare di ferirsi.

ATTENZIONE: INSERIRE LA LAMA PRIMA DEGLI ALIMENTI DA TRITARE. Prima di togliere il coperchio attendere che la lama sia completamente ferma.

- Tagliare gli alimenti a piccoli pezzi (1,5 x 1,5 cm) e inserirli nella tazza (L).

- Applicare il coperchio (N) sulla tazza (L) e premere a fondo fino al completo bloccaggio (Fig. 3). Assicurarsi che la parte superiore della lama (M) sia entrata correttamente nell'alloggiamento previsto nella base del coperchio.

ATTENZIONE: Prima di utilizzare l'apparecchio, assicurarsi di aver perfettamente montato le lame ed il coperchio.

- Posizionare il corpo motore (C) sul coperchio (N), e, allineando le asole con i pulsanti di sblocco (D), premolo leggermente fino al completo bloccaggio (Fig. 4).

- Assemblato l'apparecchio, metterlo in funzione premendo il tasto velocità I (A). Solo dopo qualche istante, in base alla preparazione ed agli alimenti, è possibile passare ad una velocità maggiore premendo il relativo tasto (B). L'utilizzo ottimale dell'apparecchio avviene tramite funzionamento ad impulsi premendo il tasto (A-B) per brevissimo tempo (2-3 secondi).

ATTENZIONE: Nel caso l'apparecchio non funzionasse, verificare di aver inserito correttamente gli accessori.

- Per ottenere un trito fine ed omogeneo rimuovere, se necessario, l'alimento dalla parete della tazza (L) e portarlo verso il centro con l'aiuto di una spatola, dopo aver rimosso il corpo motore (C).

- Per interrompere il funzionamento dell'apparecchio è sufficiente rilasciare il tasto velocità premuto (A-B); l'apparecchio permette di tritare gli alimenti in tempi molto brevi.

Utilizzo accessorio frullatore ad immersione

- Montare il gambo (F) sul corpo motore (C): accostare le due parti, allineando le asole con i pulsanti di sblocco (D), ed innestare il gambo (F) premendolo leggermente sul corpo motore (C) fino ad udire lo scatto di avvenuto bloccaggio (Fig. 5).

- Il frullatore ad immersione (F) è un apparecchio utile per la preparazione di salse, minestre, maionese, pappe per bambini e frappè.

Utilizzo frusta a filo

- Montare la frusta a filo (G) sul corpo motore (C): accostare le due parti, allineando le asole con i pulsanti di sblocco (D), ed innestare la frusta premendola leggermente sul corpo motore (C) fino ad udire lo scatto di avvenuto bloccaggio (Fig. 5).

- Immergere la frusta al centro del composto da lavorare ed azionare l'apparecchio, iniziando ad impastare dalla velocità più bassa aumentando gradualmente fino a raggiungere quella desiderata.

- La frusta (G) serve per mescolare impasti, per montare panne e chiari d'uovo e per impasti morbidi.

- Sia il frullatore ad immersione (F) che la frusta a filo (G) possono essere utilizzati con la tazza graduata (E) in dotazione o direttamente immersi nella pentola contenente gli alimenti dopo averla tolta dal fuoco per evitare il surriscaldamento. Per evitare schizzi dell'alimento durante la lavorazione si consiglia di utilizzare recipienti con bordi alti ed avviare e spegnere l'apparecchio mentre è immerso nel recipiente con gli alimenti; si raccomanda inoltre di utilizzarlo in modo intermittente, in quanto solo così si otterrà una migliore qualità del prodotto e si eviterà un inutile surriscaldamento del motore dell'apparecchio. Non passare alimenti bollenti per evitare il rischio di ustioni.

Dopo lo spegnimento, la lama del frullatore a immersione continua a ruotare. Attendere che si fermi prima di estrarre il mixer dagli alimenti e proseguire nella preparazione usando apparecchio.

- Una volta assemblato l'apparecchio con l'accessorio desiderato, metterlo in funzione premendo il tasto velocità I (A). Solo dopo qualche istante, in base alla preparazione ed agli alimenti, è possibile passare ad una velocità maggiore premendo il relativo tasto (B) (Fig. 6).

ATTENZIONE: Nel caso l'apparecchio non funzionasse, verificare di aver inserito correttamente gli accessori.

ATTENZIONE: Prima di rimuovere il corpo motore (C), attendere il completo arresto della lama e quindi staccare la spina dalla presa di corrente.

- Per l'operazione di smontaggio del gambo frullatore a immersione (F) e dell'accessorio frusta a filo (G), è necessario premere i due pulsanti di sblocco (D) sul corpo motore (Fig. 7).

PULIZIA E MANUTENZIONE

ATTENZIONE: Non immergere mai il CORPO MOTORE, IL CAVO o la SPINA nell'acqua.

ATTENZIONE: Assicurarsi che il corpo motore non sia in funzione prima di inserire o togliere gli accessori, quando lo si pulisce o quando non è utilizzato.

- Rimuovere gli accessori dal corpo motore (C) eseguendo le procedure dell'assemblaggio in senso inverso.

- Il corpo motore (C) può essere pulito con un panno umido.

- Per la pulizia degli accessori coperchio tritatutto (N), tazza graduata con coperchio (E), accessorio gambo frullatore (F) e accessorio frusta a filo (G) si consiglia un lavaggio sotto acqua corrente.

- Le parti in plastica quali tazza tritatutto (L) e tazza graduata (E) possono essere lavati in lavastoviglie posizionandoli nella parte superiore.

- Non pulire con oggetti acuminati o abrasivi.


RICETTA MAIONESE

- Inserire, all'interno del bicchiere (L) in dotazione, 15 gr. di aceto bianco, 4 uova e 15 gr. di sale;
- avviare il pimer alla velocità "I" (A);
- versare lentamente l'olio nel bicchiere (150 gr. di olio per ogni uovo) e passare alla velocità "II" (B) quando l'emulsione inizia ad addensarsi. Se l'olio rimane in superficie, spegnere, mescolare a mano e riaccendere il pimer per 15 secondi.

IMPORTANT SAFEGUARDS

READ THESE INSTRUCTIONS BEFORE USE.

The necessary precautions must be taken when using electrical appliances, and these include the following:


- Make sure that the voltage on the appliance rating plate corresponds to that of the mains electricity.
- This appliance shall not be used by children. Keep the appliance and its cord out of reach of children.
- Always disconnect the appliance from the mains supply if it is left unattended and before assembling, disassembling or cleaning.
- Appliances can be used by persons with reduced physical, sensory or mental capabilities or lack of experience and/or knowledge provided they are supervised or have been trained in the safe use of the device and understand the potential dangers.
- Children shall not play with the appliance.
- Never place the appliance on or close to sources of heat.
- Never leave the appliance exposed to the elements (rain, sun, etc...).
- Make sure that the power cord does not come into contact with hot surfaces.
- Keep the power cord well away from sharp corners. Do not wind the power cord around the appliance.
- NEVER IMMERSE THE MOTOR BODY, PLUG, OR POWER CORD IN WATER OR OTHER LIQUIDS – WIPE CLEAN USING A DAMP CLOTH ONLY.
- Never use the appliance close to sinks. Never use it with wet hands.
- Always stand the appliance on a flat, steady surface during use.
- Before starting the appliance, make sure that it has been properly assembled.
- Never operate the appliance when it is empty.
- NEVER TOUCH MOVING PARTS.
- Handle blades with great care so as to avoid all risk of injury.
-  **WARNING: INSERT THE CHOPPER BLADE SET (B) BEFORE THE FOOD.** Wait until the blade has stopped moving before removing the lid.
- Do not use the appliance if the blades are damaged.
- Do not use the appliance to chop particularly hard foods (e.g., ice cubes or meat on the bone).
- Make sure that the power base is not switched on before fitting or removing attachments, when cleaning the appliance or when it is not in use.
- Do not insert hands or metal utensils (forks, knives, etc.) into the various attachments while operating the appliance.
- Keep long hair or loose clothing away from the appliance while the blade set is operating.
- Before removing the power base, wait for all attachments (blades, whisks) to stop moving.
- Unplug the appliance from the mains power if it should break during operation or when it is not in use.
- To disconnect, grip the plug and pull it from the wall outlet. Never pull the cord.
- Never use the appliance if the power cord or plug are damaged, if the appliance itself is faulty or if it shows clear signs of damage caused by a fall or by other reasons; in this case, take the appliance to your nearest authorised assistance centre.
- Only use original attachments.
- This appliance has been designed for use within a time limit of 1 minute max. Switch off the appliance after 1 minute in case of liquid foods and after 30 seconds in case of solid foods. Leave the appliance for at least 30 minutes at room temperature before using it again to avoid overloading the motor.
- If the blade set does not rotate or has difficulty in doing so, to avoid causing any damage to the appliance, switch it off immediately and unplug it from the mains power. Make sure that there is nothing to block the blade in the container or that the container is not too full.
- If the power cord is damaged, it must be replaced only by the manufacturer, their technical assistance service or a qualified specialist in order to avoid risks.
- This appliance is designed for HOME USE

ONLY and may not be used for commercial or industrial purposes.

The appliance is designed to chop and blend different types of food.

In the event that you decide to dispose of the appliance, we advise you to make it inoperative by cutting off the power cord. We also recommend that any parts that could be dangerous be rendered harmless, especially for children, who might play with the appliance or its parts.

Packaging must never be left within the reach of children since it is potentially dangerous.

 To dispose of product correctly according to European Directive 2012/19/EU, please refer to and read the provided leaflet enclosed with the product.

DO NOT THROW AWAY THESE INSTRUCTIONS

DESCRIPTION OF THE APPLIANCE (Fig. 1)

For mod. 886/887:

- A Speed I button
- B Turbo speed button
- C Power base
- D Release buttons
- E Graduated container
- F Hand blender shaft

For mod. 886 only:

- G Wire whisk attachment
- H Chopper blade assembly shaft
- I Non-slip base
- L Chopper container
- M Chopper blade
- N Chopper lid

INSTRUCTIONS FOR USE

WARNING: Make sure that the power base (C) switched off before fitting or removing attachments, when cleaning the appliance or when it is not in use.

Using the chopper attachment

- Fit the blade set (M) to the shaft (H) in the container (I) (Fig. 2).

WARNING: Handle blades with great care so as to avoid all risk of injury.

WARNING: INSERT THE BLADE SET BEFORE THE FOOD. Wait until the blade has stopped moving completely before removing the lid.

- Cut food into small pieces (1.5 x 1.5 cm) and place the pieces inside the container (L).

- Fit the lid (N) on the container (L) and press until it locks (Fig. 3). Make sure the upper part of the blade (M) is properly inserted in the apposite housing in the lid base.

WARNING: Before using the appliance, make sure that the blade set and lid have been properly fitted.

- Place the power base (C) on the lid (N) and, by aligning the slots with the release buttons (D), slightly press down until it locks into place (Fig. 4).

- Once the appliance is assembled, start it by pressing the speed I button (A). After this, and according to the type of food being processed, it will be possible to pass to the higher speed by pressing the relevant button (B).

For optimum appliance operation, use the pulse function, pressing the button (A-B) for very short periods (2-3 seconds).

CAUTION: If the appliance should fail to operate, make sure that the attachments have been fitted correctly.

- For fine and even chopping, take off the power base (L) and remove the food from the sides of the container (C) with a spatula as necessary.

- To stop appliance operation, release the relevant speed button (A-B). The appliance can be used to chop foods in very brief amounts of time.

Using the hand blender attachment

- Mount the shaft (F) onto the power base (C): put the two parts close, by aligning the slots with release buttons (D), and insert the shaft (F) slightly pressing it on the power base (C) until it locks (Fig. 5).

- The hand blender (F) is a useful appliance for preparing sauces, soups, mayonnaise, baby food and shakes.

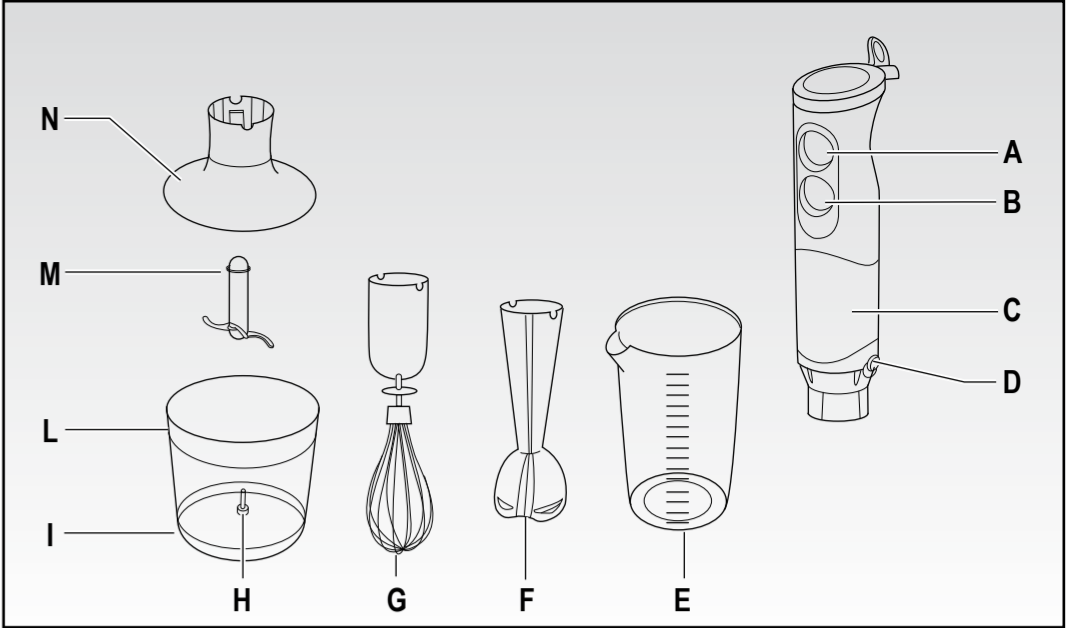


Fig. 1

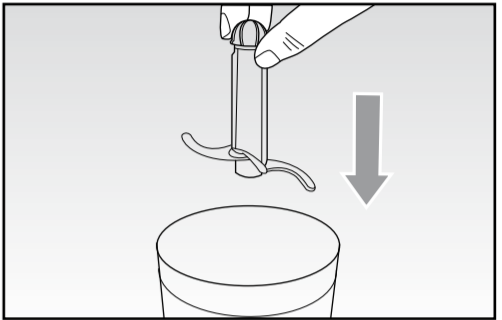


Fig. 2

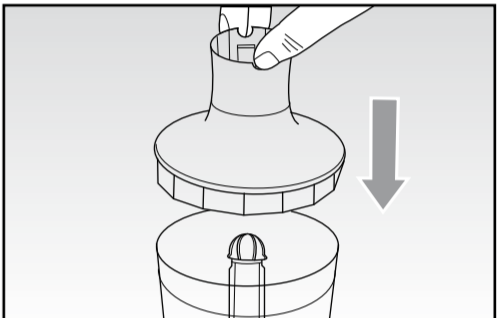


Fig. 3

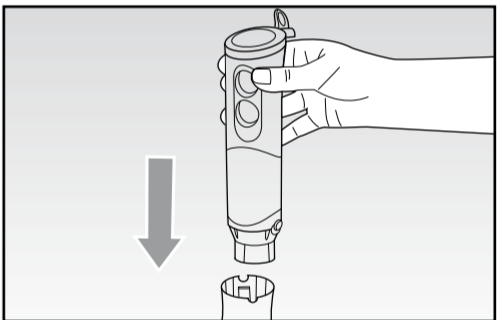


Fig. 4

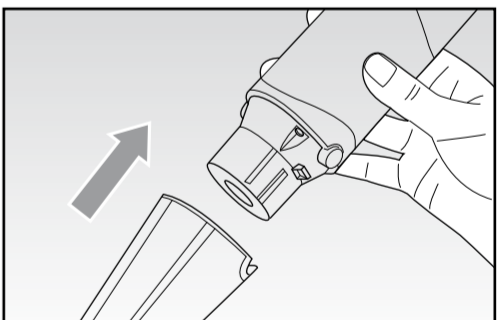


Fig. 5

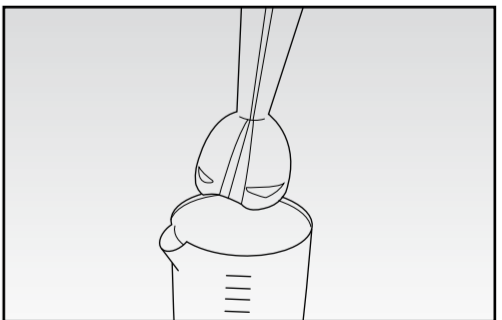


Fig. 6

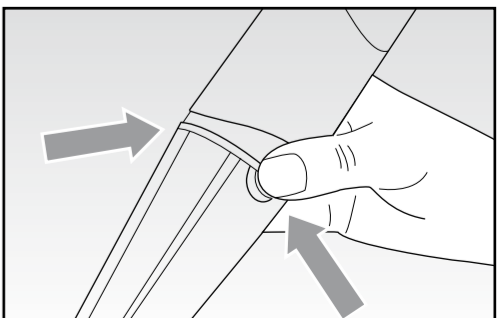


Fig. 7

Using the wire whisk attachment

- Mount the wire whisk (G) onto the power base (C): put the two parts close, by aligning the slots with release buttons (D), and insert the whisk by slightly pressing it on the power base (C) until it locks (Fig. 5).

- Place the whisk in the centre of the mix and start the appliance, mixing at the slowest speed at first and gradually increasing the speed to the required level.

- The wire whisk attachment (G) serves for mixing, whipping cream and egg whites and for soft mixes.

- Both the hand blender (F) and wire whisk (G) attachment can be used with the graduated container (E) provided or directly immersed inside saucepans containing the food to be blended, after first removing them from the heat to prevent overheating. To keep food from splashing during blending operations, we recommend using containers with high sides and switching off the appliance while it is still inside the container with the food. We also recommend using the pulse function as this not only offers better results, it also prevents the appliance motor from overheating. Do not use to blend boiling foods to avoid all risk of burns and scalds.

After switching off, the blade on the handheld blender will continue to rotate. Wait for the blade to stop before removing the mixer from the foods, then continue with food preparation, using the appliance.

- Once the appliance is assembled, start it by pressing the speed I button (A). After this, and according to the type of food being processed, it will be possible to pass to the higher speed by pressing the relevant button (B) (Fig. 6).

WARNING: If the appliance should fail to operate, make sure that the attachments have been fitted correctly.

WARNING: Before removing the power base (I), wait for the blade to have stopped completely and then unplug the appliance from the power mains.

- For disassemble of the hand blender shaft (F) and the wire whisk attachment (G), press the two release buttons (D) on the power base (Fig. 7).

CLEANING AND MAINTENANCE

WARNING: NEVER IMMERSE THE POWER BASE, PLUG OR POWER CORD in water.

WARNING: Make sure that the power base is not switched on before fitting or removing attachments, when cleaning the appliance or when it is not in use.

- Remove the attachments from the power base (C) by following the assembly process in reverse order.

- The power base (C) can be wiped clean with a damp cloth.

- When cleaning the attachments of the chopper lid (N), graduated container with lid (E), hand blender shaft (F) and wire whisk attachment (G), we recommend rinsing them under running water.

- The plastic parts, such as the chopper container (L) and graduated container (E) can be cleaned in the top rack of the dishwasher.

- Never clean using sharp or abrasive objects.

MAYONNAISE RECIPE

- Place the following into the container (L) provided: 15 g white wine vinegar, 4 eggs and 15 g salt;
- Start the blender at speed "I" (A);
- Slowly pour the oil into the bowl (150 g oil per egg used) and pass to speed setting "II" (B) when the mix begins to thicken. If the oil remains on the surface, switch off the appliance, mix in by hand and then use the blender for 15 seconds.

