

# PROFI COOK®

## Bedienungsanleitung / Garantie

Gebbruksaanwyzing • Mode d'emploi • Manual de instrucciones • Istruzioni per l'uso  
Instruction Manual • Instrukcja obsługi / Gwarancja • Használati utasítás  
Руководство по эксплуатации • دليل التعليمات



## Zitruspresse PC-ZP 1154

Citruspers • Presse-agrumes • Exprimidor  
Spremiagrumi • Citrus Juicer • Wyciskarka soku z cytrusów  
Citrusfacsaró • Соковыжималка для цитрусовых • عصارة الليمون

CE

Bedienungsanleitung .....Seite 4

DEUTSCH

Gebruiksaanwijzing ..... Pagina 10

NEDERLANDS

Mode d'emploi.....Page 15

FRANÇAIS

Manual de instrucciones..... Página 20

ESPAÑOL

Istruzioni per l'uso ..... Pagina 25

ITALIANO

Instruction Manual.....Page 29

ENGLISH

Instrukcja obsługi ..... Strona 34

JEZYK POLSKI

Használati utasítás..... Oldal 39

MAGYARUL

Руководство по эксплуатации ..... стр. 44

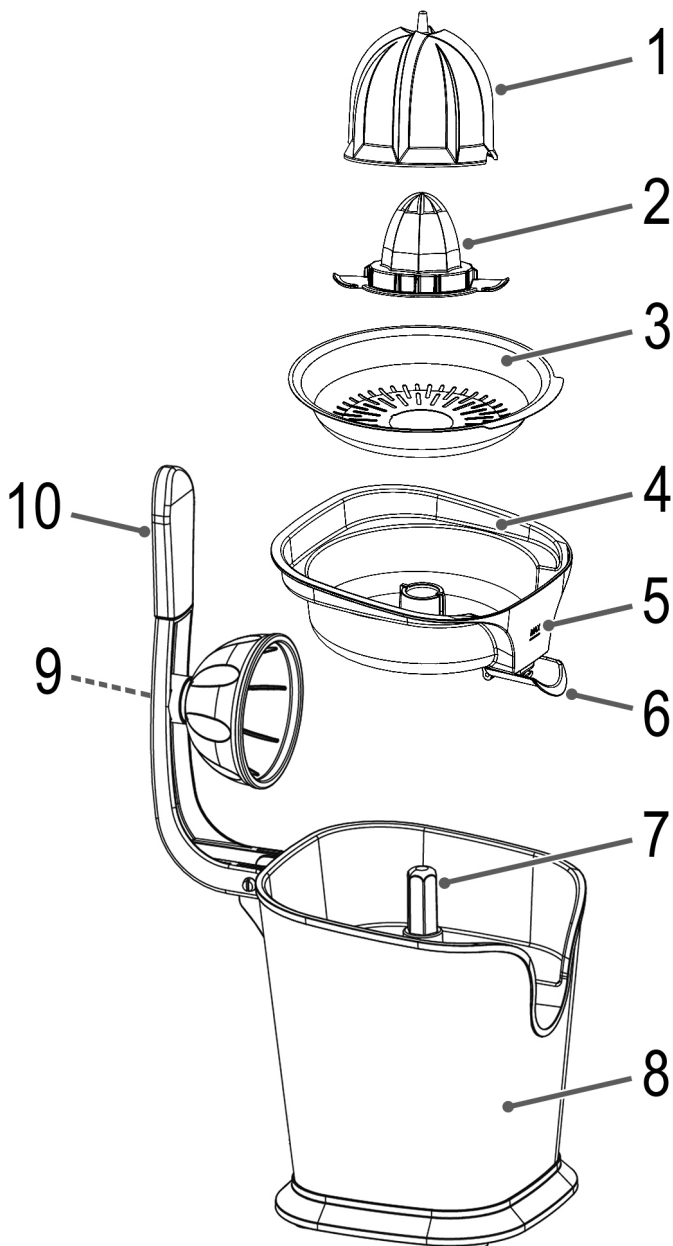
РУССКИЙ

52 دليل التعليمات ..... صفحة

العربية

## Übersicht der Bedienelemente

Overzicht van de bedieningselementen • Liste des différents éléments de commande  
Indicación de los elementos de manejo • Elementi di comando • Overview of the Components  
Przegląd elementów obsługi • A kezelőelemek áttekintése  
Обзор деталей прибора • نظرة عامة على المكونات



## Bedienungsanleitung

Vielen Dank, dass Sie sich für unser Produkt entschieden haben. Wir wünschen Ihnen viel Freude mit dem Gerät.

### Symbole in dieser Bedienungsanleitung

Wichtige Hinweise für Ihre Sicherheit sind besonders gekennzeichnet. Beachten Sie diese Hinweise unbedingt, um Unfälle und Schäden am Gerät zu vermeiden:

#### **WARNUNG:**

Warnt vor Gefahren für Ihre Gesundheit und zeigt mögliche Verletzungsrisiken auf.

#### **ACHTUNG:**

Weist auf mögliche Gefährdungen für das Gerät oder andere Gegenstände hin.

#### **HINWEIS:**

Hebt Tipps und Informationen für Sie hervor.

## Inhalt

Übersicht der Bedienelemente .....	3
Allgemeine Hinweise .....	4
Spezielle Sicherheitshinweise für dieses Gerät .....	4
Bestimmungsgemäßer Gebrauch .....	6
Auspacken des Gerätes .....	6
Übersicht der Bedienelemente / Lieferumfang .....	6
Montage des Gerätes .....	6
Elektrischer Anschluss .....	6
Benutzung des Gerätes .....	6
Reinigung .....	7
Aufbewahrung .....	7
Störungsbehebung .....	7
Technische Daten .....	7
Hinweis zur Richtlinienkonformität .....	7
Garantie .....	8
Entsorgung .....	9

## Allgemeine Hinweise

Lesen Sie vor Inbetriebnahme dieses Gerätes die Bedienungsanleitung sehr sorgfältig durch und bewahren Sie diese inkl. Garantieschein, Kassenbon und nach Möglichkeit den Karton mit Innenverpackung gut auf. Falls Sie das Gerät an Dritte weitergeben, geben Sie auch die Bedienungsanleitung mit.

- Benutzen Sie das Gerät ausschließlich für den privaten und den dafür vorgesehenen Zweck. Dieses Gerät ist nicht für den gewerblichen Gebrauch bestimmt.
- Benutzen Sie das Gerät nicht im Freien. Halten Sie es vor Hitze, direkter Sonneneinstrahlung, Feuchtigkeit (auf keinen Fall in Flüssigkeiten tauchen) und scharfen Kanten fern. Benutzen Sie das Gerät nicht mit feuchten Händen. Bei feucht oder nass gewordenem Gerät sofort den Netzstecker ziehen.
- Schalten Sie das Gerät aus und ziehen Sie immer den Stecker aus der Steckdose (ziehen Sie am Stecker, nicht am Kabel), wenn Sie das Gerät nicht benutzen, Zubehörteile anbringen, zur Reinigung oder bei Störung.
- Das Gerät und das Netzkabel müssen regelmäßig auf Zeichen von Beschädigungen untersucht werden. Wird eine Beschädigung festgestellt, darf das Gerät nicht mehr benutzt werden.
- Verwenden Sie nur Original-Zubehör.
- Zur Sicherheit Ihrer Kinder lassen Sie keine Verpackungsteile (Plastikbeutel, Karton, Styropor, etc.) erreichbar liegen.

#### **WARNUNG:**

Lassen Sie kleine Kinder nicht mit Folie spielen.  
**Es besteht Erstickungsgefahr!**

## Spezielle Sicherheitshinweise für dieses Gerät

### **WARNUNG: Verletzungsgefahr!**

- Vor dem Auswechseln von Zubehör oder Zusatzteilen, die im Betrieb bewegt werden, muss das Gerät ausgeschaltet und vom Netz getrennt werden.
- Das Gerät ist bei nicht vorhandener Aufsicht und vor dem Zusammenbau, dem Auseinandernehmen oder Reinigen stets vom Netz zu trennen.

**⚠️ WARNUNG: Verletzungsgefahr!**

- Dieses Gerät kann von Kindern ab 8 Jahren und darüber benutzt werden, wenn sie beaufsichtigt werden oder bezüglich des sicheren Gebrauchs des Gerätes unterwiesen wurden und die daraus resultierenden Gefahren verstanden haben.
- Reinigung und die Wartung durch den Benutzer dürfen nicht durch Kinder vorgenommen werden, es sei denn, sie sind 8 Jahre oder älter und werden beaufsichtigt.
- Das Gerät und seine Anschlussleitung sind von Kindern jünger als 8 Jahre fernzuhalten.
- Kinder dürfen nicht mit dem Gerät spielen.
- Geräte können von Personen mit reduzierten physischen, sensorischen oder mentalen Fähigkeiten oder Mangel an Erfahrung und/oder Wissen benutzt werden, wenn sie beaufsichtigt werden oder bezüglich des sicheren Gebrauchs des Gerätes unterwiesen wurden und die daraus resultierenden Gefahren verstanden haben.
- Reparieren Sie das Gerät nicht selbst, sondern suchen Sie einen autorisierten Fachmann auf. Wenn die Netzanschlussleitung dieses Gerätes beschädigt wird, muss sie durch den Hersteller oder seinen Kundendienst oder eine ähnlich qualifizierte Person ersetzt werden, um Gefährdungen zu vermeiden.

**⚠️ ACHTUNG:**

Dieses Gerät ist nicht dazu bestimmt, bei der Reinigung in Wasser eingetaucht zu werden. Beachten Sie die Anweisungen, die wir Ihnen im Kapitel „Reinigung“ dazu geben.

- Verarbeiten Sie mit der Maschine nur Lebensmittel. Der Missbrauch zu anderen Zwecken kann Verletzungen zur Folge haben.

## Bestimmungsgemäßer Gebrauch

Dieses Gerät dient zum Auspressen von Zitrusfrüchten.

Es ist für den Gebrauch im Haushalt und ähnlichen Anwendungsbereichen vorgesehen.

Es darf nur in der Art und Weise benutzt werden, wie es in dieser Bedienungsanleitung beschrieben ist. Sie dürfen das Gerät nicht für gewerbliche Zwecke einsetzen.

Jede andere Verwendung gilt als nicht bestimmungsgemäß und kann zu Sachschäden oder sogar zu Personenschäden führen.

Der Hersteller übernimmt keine Haftung für Schäden, die durch nicht bestimmungsgemäßen Gebrauch entstehen.

## Auspacken des Gerätes

1. Nehmen Sie das Gerät aus seiner Verpackung.
2. Entfernen Sie sämtliches Verpackungsmaterial, wie Folien, Füllmaterial, Kabelhalter und Kartonverpackung.
3. Prüfen Sie den Lieferumfang auf Vollständigkeit.
4. Sollte der Verpackungsinhalt unvollständig oder Beschädigungen feststellbar sein, nehmen Sie das Gerät nicht in Betrieb. Bringen Sie es umgehend zum Händler zurück.

### **i HINWEIS:**

Am Gerät können sich noch Staub oder Produktionsreste befinden. Wir empfehlen Ihnen, das Gerät wie unter „Reinigung“ beschrieben zu säubern.

## Übersicht der Bedienelemente / Lieferumfang

- 1 Großer Presskegel
- 2 Kleiner Presskegel
- 3 Filtersieb
- 4 Saftbehälter mit verschließbarem Ausguss, fasst ca. 350 ml
- 5 Markierung **MAX** (Maximum)
- 6 Ausguss mit Tropfstopp
- 7 Motorschaft
- 8 Motorgehäuse
- 9 Drücken Sie hier, um die Fruchthaube zu lösen
- 10 Hebel

## Montage des Gerätes

1. Drücken Sie den Motorschaft bis zum Anschlag auf die Achse.
2. Setzen Sie den Saftbehälter in das Motorgehäuse.
3. Legen Sie das Filtersieb auf den Saftbehälter.
4. Setzen Sie den kleinen Presskegel auf den Motorschaft.
5. Wenn Sie große Früchte pressen möchten, setzen Sie den großen Presskegel auf den kleinen Presskegel. Beachten Sie die Aussparungen für die Flügel des kleinen Presskegels.

6. Befestigen Sie die Fruchthaube am Hebel. Beachten Sie die verschiedenen Aussparungen am Hebel. Die Fruchthaube muss einrasten.

### **i HINWEIS:**

Den Ausguss am Saftbehälter können Sie in zwei Positionen einstellen.

- Nach oben eingerastet: Die Auslassöffnung ist geschlossen (Tropfstopp).
- Nach unten gedrückt: Die Auslassöffnung ist geöffnet.

## Elektrischer Anschluss

Prüfen Sie, ob die Netzspannung, die Sie benutzen wollen, mit der des Gerätes übereinstimmt. Die Angaben hierzu finden Sie auf dem Typenschild.

## Benutzung des Gerätes

1. Stellen Sie das Gerät auf eine feste und ebene Oberfläche. Stellen Sie es so auf, dass es nicht kippen kann.
2. Stecken Sie den Netzstecker in eine vorschriftsmäßig installierte Schutzkontakt-Steckdose.
3. Stellen Sie ein Glas (Gefäß) unter den Ausguss des Saftbehälters.
4. Drücken Sie den Ausguss nach unten, um die Auslassöffnung zu öffnen.
5. Halbieren Sie die Zitrusfrüchte.
6. Halten Sie mit einer Hand eine Hälfte der Zitrusfrucht über den Presskegel, während Sie mit der anderen Hand den Hebel senken. Stülpen Sie die Fruchthaube genau über die Zitrusfrucht. Mit etwas Druck auf den Hebel startet das Gerät den Motor selbstständig.

### **i HINWEIS:**

- Der Saft fließt in das Glas (Gefäß). Fruchtfleisch und Kerne verbleiben im Filtersieb.
- Bei kleinen Früchten können Sie den Rest aus der Frucht pressen, indem Sie die Fruchthälfte mit der Hand leicht auf den Presskegel drücken.

7. Bevor Sie das Glas (Gefäß) entfernen, drücken Sie den Ausguss nach oben, um die Auslassöffnung des Saftbehälters zu verschließen und ein Nachtropfen zu vermeiden.
8. Ziehen Sie nach dem Gebrauch den Netzstecker aus der Steckdose und reinigen Sie das Gerät wie nachfolgend beschrieben.

### **i HINWEIS:**

- Lagern Sie Zitrusäfte kühl und nicht länger als einen Tag.
- Bewahren Sie Zitrusäfte niemals in Metallgefäßen auf. Die Säure des Saftes greift die Metalloberfläche an. Es bilden sich Metallionen, die den Geschmack des Saftes beeinträchtigen.

# Reinigung

## **WARNUNG:**

- Ziehen Sie vor der Reinigung immer den Netzstecker!
- Tauchen Sie das Motorgehäuse auf keinen Fall in Wasser. Es könnte zu einem elektrischen Schlag oder Brand führen.

## **ACHTUNG:**

- Benutzen Sie keine Drahtbürste oder andere scheuernde Gegenstände.
- Benutzen Sie keine scharfen oder scheuernden Reinigungsmittel.
- Reinigen Sie die Zitruspresse nach jedem Gebrauch.

### Motorgehäuse

Zur äußeren Reinigung des Gehäuses benutzen Sie nur ein feuchtes Spültuch mit ein wenig Handspülmittel.

### Abnehmbares Zubehör

- Der Motorschaft lässt sich zur Reinigung von der Achse abziehen.
- Bauteile, die mit Lebensmitteln in Berührung gekommen sind, können Sie in einem Spülbad reinigen.
- Lassen Sie die Teile gut trocknen, bevor Sie das Gerät wieder montieren.

### Aufbewahrung

- Wir empfehlen, das Gerät in der Original-Verpackung aufzubewahren, wenn Sie es über einen längeren Zeitraum nicht benutzen möchten.
- Lagern Sie das Gerät immer außerhalb der Reichweite von Kindern an einem gut belüfteten und trockenen Ort.

## Störungsbehebung

Störung	Mögliche Ursache	Abhilfe
Das Gerät ist ohne Funktion.	Das Gerät hat keine Stromversorgung.	Überprüfen Sie die Steckdose mit einem anderen Gerät. Setzen Sie den Netzstecker richtig ein. Kontrollieren Sie die Haussicherung.
	Das Gerät ist defekt.	Wenden Sie sich an unseren Service oder an einen Fachmann.
Saft läuft unter dem Ausguss am Motorgehäuse herunter.	Der Saftbehälter ist überfüllt. Im Ausguss ist Fruchtfleisch hängen geblieben.	1. Entleeren Sie den Saftbehälter und das Filtersieb. 2. Reinigen Sie diese Teile unter fließendem Wasser. 3. Sie können den Betrieb fortsetzen, wenn Sie die getrockneten Teile wieder eingesetzt haben. Achten Sie darauf, dass der Saftbehälter nur bis zur Markierung <b>MAX</b> gefüllt wird.

### Technische Daten

Modell:..... PC-ZP 1154  
 Spannungsversorgung:..... 220-240 V~, 50/60 Hz  
 Leistungsaufnahme:..... 160 W  
 Schutzklasse:..... II  
 Füllmenge Saftbehälter:.....max. 350 ml  
 Nettogewicht: .....ca. 2,6 kg  
 Technische und gestalterische Änderungen im Zuge stetiger Produktentwicklungen vorbehalten.

### Hinweis zur Richtlinienkonformität

Hiermit erklärt der Hersteller, dass sich das Gerät PC-ZP 1154 in Übereinstimmung mit den folgenden Anforderungen befindet:

- Europäische Niederspannungsrichtlinie 2014/35/EU
- EU-Richtlinie für elektromagnetische Verträglichkeit 2014/30/EU
- Ökodesign Richtlinie 2009/125/EG
- RoHS-Richtlinie 2011/65/EU

## Garantie

### Garantiebedingungen

1. Gegenüber Verbrauchern gewähren wir bei privater Nutzung des Geräts eine Garantie von 24 Monaten ab Kaufdatum.  
Ist das Gerät zur gewerblichen Nutzung geeignet, gewähren wir beim Kauf durch Unternehmer für das Gerät eine Garantie von 12 Monaten.  
Die Garantiezeit für Verbraucher reduziert sich auf 12 Monate, sofern sie ein zur gewerblichen Nutzung geeignetes Gerät – auch teilweise – gewerblich nutzen.
2. Voraussetzung für unsere Garantieleistungen sind der Kauf des Geräts in Deutschland bei einem unserer Vertragshändler sowie die Übersendung einer Kopie des Kaufbelegs und dieses Garantiescheins an uns.  
Befindet sich das Gerät zum Zeitpunkt des Garantiefalls im Ausland, muss es auf Kosten des Käufers uns zur Erbringung der Garantieleistungen zur Verfügung gestellt werden.
3. Mängel müssen innerhalb von 14 Tagen nach Erkennbarkeit uns gegenüber schriftlich angezeigt werden. Besteht der Garantieanspruch zu Recht, entscheiden wir, auf welche Art der Schaden/Mangel behoben werden soll, ob durch Reparatur oder durch Austausch eines gleichwertigen Gerätes.
4. Garantieleistungen werden nicht für Mängel erbracht, die auf der Nichtbeachtung der Gebrauchsanweisung, unsachgemäßer Behandlung oder normaler Abnutzung des Geräts beruhen. Garantieansprüche sind ferner ausgeschlossen für leicht zerbrechliche Teile, wie zum Beispiel Glas oder Kunststoff. Schließlich sind Garantieansprüche ausgeschlossen, wenn nicht von uns autorisierte Stellen Arbeiten an dem Gerät vornehmen.
5. Durch Garantieleistungen wird die Garantiezeit nicht verlängert. Es besteht auch kein Anspruch auf neue Garantieleistungen. Diese Garantieerklärung ist eine freiwillige Leistung von uns als Hersteller des Geräts. Die gesetzlichen Gewährleistungsrechte (Nacherfüllung, Rücktritt, Schadensersatz und Minderung) werden durch diese Garantie nicht berührt.

Stand 06 2012

### Garantieabwicklung

#### 24 Stunden am Tag, 7 Tage in der Woche

Sollte Ihr Gerät innerhalb der Garantiezeit einen Mangel aufweisen, steht Ihnen die schnellste und komfortabelste Möglichkeit der Reklamationsanmeldung über unser SLI – Internet-Serviceportal zur Verfügung.

**www.sli24.de**

Bitte melden Sie direkt den Servicevorgang auf unserem Online Serviceportal **www.sli24.de** an. Sie erhalten wenige Sekunden nach Abschluss der Anmeldung ein kostenloses Versandticket per E-Mail übermittelt. Zusätzlich erhalten Sie weitere Informationen zur Abwicklung Ihrer Reklamation.

Mit Ihren persönlichen Zugangsdaten, die direkt nach Ihrer Anmeldung per E-Mail an Sie übermittelt werden, können Sie den Status Ihres Vorgangs auf unserem Serviceportal **www.sli24.de** online verfolgen.

Sie brauchen das kostenlose Versandticket nur noch auf die Verpackung Ihres gut verpackten Gerätes zu kleben und das Paket bei der nächsten Annahmestelle der Deutschen Post/DHL abzugeben. Der Versand erfolgt für Sie kostenlos an unser Servicecenter bzw. Servicepartner.

So einfach kann Service sein!

1. **Anmelden**
2. **Einpacken**
3. **Ab zur Post damit**

Fertig, so einfach geht es!

Bitte vergessen Sie nicht, dem Gerät eine Kopie Ihres Kaufbeleges (Kassenbon, Rechnung, Lieferschein) als Garantienachweis beizulegen, da wir sonst keine kostenlosen Garantieleistungen erbringen können.

Unser Serviceportal **www.sli24.de** bietet Ihnen weitere Leistungen an:

- Downloadbereich für Bedienungsanleitungen
- Downloadbereich für Firmwareupdates
- FAQ's, die Ihnen Problemlösungen anbieten
- Kontaktformular
- Zugang zu unseren Zubehör- und Ersatzteile-Webshops

#### **Auch nach der Garantie sind wir für Sie da! – Kostengünstige Reparaturen zum Festpreis!**

Bitte nehmen Sie in keinem Fall eine unfreie Einsendung Ihres Gerätes vor. Unfreie Lieferungen werden von uns nicht angenommen. Es entstehen Ihnen damit erhebliche Kosten.

Stand 06 2012



## Entsorgung

### Bedeutung des Symbols „Mülltonne“



Schonen Sie unsere Umwelt, Elektrogeräte gehören nicht in den Hausmüll.

Nutzen Sie die für die Entsorgung von Elektrogeräten vorgesehenen Sammelstellen und

geben dort Ihre Elektrogeräte ab die Sie nicht mehr benutzen werden.

Sie helfen damit die potenziellen Auswirkungen, durch falsche Entsorgung, auf die Umwelt und die menschliche Gesundheit zu vermeiden.

Sie leisten damit Ihren Beitrag zur Wiederverwertung, zum Recycling und zu anderen Formen der Verwertung von Elektro- und Elektronik-Altgeräten.

Informationen, wo die Geräte zu entsorgen sind, erhalten Sie über Ihre Kommunen oder die Gemeindeverwaltungen.

## Gebruiksaanwijzing

Bedankt voor het kopen van ons product. Wij wensen u veel plezier met dit apparaat.

### Symbolen in deze gebruiksaanwijzing

Belangrijke veiligheidsinformatie wordt expliciet aangegeven. Volg deze instructies nauwkeurig om letsel en schade aan het apparaat te voorkomen:

#### **WAARSCHUWING:**

Waarschuwt voor gevaren voor de gezondheid en wijst op mogelijke risico's op letsel.

#### **LET OP:**

Wijst op mogelijke schade aan het apparaat of aan andere objecten.

 **OPMERKING:** Duidt op tips en informatie voor u.

## Inhoud

Overzicht van de bedieningselementen .....	3
Algemene opmerkingen.....	10
Speciale veiligheidsvoorschriften voor dit apparaat .....	10
Beoogd gebruik.....	12
Het apparaat uitpakken.....	12
Overzicht van de bedieningselementen /	
Omvang van levering.....	12
Monteren van het apparaat.....	12
Elektrische aansluiting .....	12
Gebruik van het apparaat .....	12
Reiniging .....	13
Opslaan .....	13
Probleemoplossing .....	13
Technische gegevens .....	13
Verwijdering.....	14

## Algemene opmerkingen

Lees de gebruiksaanwijzing zorgvuldig door en bewaar deze in een dossier, met inbegrip van het garantiebewijs en, indien mogelijk, de doos met de interne verpakking, voordat u dit apparaat in gebruik neemt. Als u het toestel doorgeeft aan derden, geef dan ook de handleiding door.

- Dit apparaat is uitsluitend voor particulier gebruik en voor het beoogde doel. Dit apparaat is niet geschikt voor commercieel gebruik.
- Gebruik dit apparaat niet buitenshuis. Houd het uit de buurt van hitte, direct zonlicht, vocht (nooit in vloeistof onderdempelen) en scherpe randen. Gebruik het apparaat niet met vochtige handen. Haal de stekker van apparaat uit het stopcontact als het wordt blootgesteld aan vocht of vloeibare.
- Schakel het apparaat uit en onderbreek altijd de stroomtoevoer (trek aan de stekker, niet aan de kabel) wanneer u het apparaat niet gebruikt, hulpstukken aanbrengt, reinigt of wanneer storingen optreden.
- Het apparaat en het netsnoer moeten regelmatig worden gecontroleerd op tekenen van beschadiging. Als er schade wordt ontdekt mag het apparaat niet langer worden gebruikt.
- Gebruik uitsluitend originele accessoires.
- Laat, in het belang van de veiligheid van kinderen, geen verpakkingsmaterialen (plastic zakken, karton, piepschuim, enz.) rondslingeren.

#### **WAARSCHUWING:**

Laat kleine kinderen niet met de folie spelen.  
**Er bestaat gevaar voor verstikking!**

## Speciale veiligheidsvoorschriften voor dit apparaat

### **WAARSCHUWING: Verwondingsgevaar!**

- Vóór het vervangen van accessoires of onderdelen die tijdens bedrijf in beweging zijn, moet het apparaat worden uitgeschakeld en de stekker uit het stopcontact gehaald.
- Altijd de stekker uit het stopcontact verwijderen wanneer het apparaat niet wordt gebruikt en wordt gemonteerd, gedemonteerd of gereinigd.

**⚠ WAARSCHUWING: Verwondingsgevaar!**

- Het apparaat kan worden gebruikt door kinderen van 8 jaar en ouder onder toezicht van een volwassene of als zij geïnstrueerd zijn in veilig gebruik van het apparaat en bewust zijn van de gevaren.
- Reiniging en onderhoud door de gebruiker mogen niet door kinderen worden verricht, tenzij ze ouder dan 8 jaar zijn en begeleid worden.
- Houd het apparaat en het snoer buiten bereik van kinderen jonger dan 8 jaar.
- Kinderen dienen niet met het apparaat te spelen.
- Apparaten kunnen worden gebruikt door personen met verminderde fysieke, zintuiglijke of geestelijke vermogens, of gebrek aan ervaring en / of kennis, mits onder toezicht of na aanwijzingen met betrekking tot het veilige gebruik van het apparaat en zij de gevaren die hiermee gepaard gaan, begrijpen.
- Repareer het apparaat niet zelf. Neem altijd contact op met een erkende monteur. Als de stroomkabel is beschadigd, moet deze door de fabrikant, zijn dealer of vergelijkbare, erkende personen vervangen worden om gevaar te vermijden.

**⚠ LET OP:**

Dompel het apparaat niet in water om het schoon te maken. Volg de instructies zoals vermeld in het hoofdstuk “Reiniging”.

- Gebruik dit apparaat uitsluitend voor het verwerken van voedingsmiddelen. Misbruik voor andere doeleinden kan tot verwondingen leiden.

## Beoogd gebruik

Dit apparaat kan gebruikt worden om citrusfruit uit te persen.

Het is bedoeld voor gebruik in het huishouden of dergelijke.

Het is alleen bedoeld voor gebruik zoals beschreven in deze handleiding. Het apparaat is niet bedoeld voor commercieel gebruik.

Elk ander gebruik wordt als onjuist beschouwd en kan tot materiële schade of zelfs persoonlijk letsel leiden.

De fabrikant is niet aansprakelijk voor beschadigingen die door onjuist gebruik worden veroorzaakt.

## Het apparaat uitpakken

1. Verwijder het apparaat uit de verpakking.
2. Verwijder alle verpakkingsmaterialen zoals folies, vulmaterialen, kabelbinders en karton.
3. Controleer of de inhoud van de levering compleet is.
4. Indien de inhoud van het pakket onvolledig is of er beschadigingen worden gevonden, neem het apparaat dan niet in gebruik. Breng het onmiddellijk terug naar de leverancier.

### **i** OPMERKING:

Er is mogelijk wat stof of productieresten op het apparaat te vinden. We raden u aan om het apparaat te reinigen, zoals beschreven onder "Reiniging".

## Overzicht van de bedieningselementen/ Omvang van levering

- 1 Grote perskegel
- 2 Kleine perskegel
- 3 Filterzeef
- 4 Saphouder met afsluitbare tuit, inhoud ong. 350 ml
- 5 **MAX** (Maximaal) markering
- 6 Tuit met druppelstop
- 7 As
- 8 Motorbehuizing
- 9 Druk hier om de contra-kegel te ontgrendelen
- 10 Hendel

## Monteren van het apparaat

1. Druk de as op de aandrijfas totdat deze op zijn plaats klikt.
2. Plaats de saphouder in de motorbehuizing.
3. Plaats het filter op de saphouder.
4. Plaats de kleine perskegel op de geleidelen.
5. Wanneer u grote vruchten uit wilt persen, plaatst u de grote perskegel over de kleine perskegel. Let op de inkepingen voor de vleugels van de kleine perskegel.

6. Bevestig de contra-kegel op de hendel. Let op de verschillende inkepingen op de hendel. De contra-kegel moet er op klikken.

### **i** OPMERKING:

De tuit van de sapkan kan in twee standen gezet worden.

- Omhoog vastgeklikt: De uitstroombopening is gesloten (druppelstop).
- Omlaag vastgeklikt: De uitstroombopening is open.

## Elektrische aansluiting

Controleer of de netspanning die u wilt gebruiken overeenkomt met die van het apparaat. De informatie is vindbaar op het naamplaatje.

## Gebruik van het apparaat

1. Plaats het apparaat op een stevige en vlakke ondergrond. Plaats het apparaat zodanig dat het niet kan kantelen.
2. Sluit de netstekker aan op een correct geïnstalleerde contactdoos.
3. Plaats een glas (beker) onder de schenkruit van de sapbeker.
4. Druk de schenkruit naar beneden om de uitlaat te openen.
5. Snijd de citrusvrucht in het midden door.
6. Houd een helft van de citrusvrucht met een hand boven de perskegel, terwijl u met de andere hand de hendel omlaag beweegt. Plaats de contra-kegel recht boven de citrusvrucht. Wanneer u een beetje druk uitoefent op de hendel zal het apparaat vanzelf de motor starten.

### **i** OPMERKING:

- Het sap stroomt in het glas (beker). Vruchtvlees en pitten blijven achter in het filterzeef.
- Wanneer u kiest voor kleine vruchten kunt u de vruchten helemaal leegpersen door met de hand de halve vrucht zachtjes op de kegel te drukken.

7. Voordat u het glas (beker) verwijdert, drukt u de schenkruit naar boven om de uitlaat van de sapbeker te sluiten en nadruppelen te voorkomen.
8. Trek na gebruik altijd de stekker uit de contactdoos en reinig het apparaat zoals onderstaand beschreven staat.

### **i** OPMERKING:

- Bewaar citrussap koel en niet langer dan één dag.
- Gebruik citrussap snel en bewaar het nooit in een metalen verpakking. De zuren in het sap tasten het metaal aan. Metaal-ionen worden gevormd die de smaak van het sap beïnvloeden.

# Reiniging

## WAARSCHUWING:

- Trek altijd de stekker uit het stopcontact voor het reinigen.
- Dompel de motorbehuizing nooit onder in water. Dit kan een elektrische schok of brand veroorzaken.

## LET OP:

- Gebruik geen harde borstel of andere schurende materialen.
- Gebruik geen bijtende of schurende middelen.
- Maak de sapcentrifuge altijd schoon na gebruik.

### Motorbehuizing

Gebruik een vochtige vaatdoek met een beetje afwasmiddel om de buitenkant van de behuizing te reinigen.

### Afneembare accessoires

- De as kan van de aandrijfas worden genomen t.b.v. reiniging.
- Onderdelen die in contact komen met voedsel kunnen worden schoongemaakt met een sopje.
- Laat de onderdelen goed opdrogen voor ze weer in elkaar te zetten.

### Opslaan

- Wij raden u aan het apparaat in de originele verpakking op te bergen als u het een langere tijd niet gebruikt.
- Berg het apparaat altijd op buiten bereik van kinderen en op een goed geventileerde en droge plaats.

## Probleemoplossing

Probleem	Mogelijke oorzaak	Oplossing
Het apparaat werkt niet.	Het apparaat ontvangt geen voeding.	Controleer het stopcontact met een ander apparaat. Steek de stekker correct in het stopcontact. Controleer de hoofdcircuitbreker.
	Het apparaat is defect.	Neem contact op met ons servicecentrum of een specialist.
Het sap loopt langs de behuizing onder de tuit.	De kan is te vol.	1. Leeg de kan en filterzeef. 2. Reinig deze onderdelen onder stromend water. 3. U kunt doorgaan met het gebruiken van dit apparaat als u deze onderdelen weer geplaatst heeft. Denk er aan dat de sapkan slechts tot de <b>MAX</b> markering gevuld kan worden.
	Er is pulp in de tuit terechtgekomen.	

## Technische gegevens

Model:..... PC-ZP 1154  
 Spanningstoevoer:..... 220 - 240 V~, 50/60 Hz  
 Opgenomen vermogen:..... 160 W  
 Beschermingsklasse:..... II  
 Vulcapaciteit van de sapkan: .....max. 350 ml  
 Nettogewicht: ..... ong. 2,6 kg

Het recht om technische en ontwerp aanpassingen te maken in de loop van voortdurende productontwikkeling blijft voorbehouden.

Dit apparaat voldoet aan alle huidige CE-richtlijnen, zoals de richtlijn elektromagnetische compatibiliteit en de laagspanningsrichtlijn, en is gefabriceerd volgens de meest recente veiligheidsvoorschriften.

## Verwijdering

### Betekenis van het “vuilnisbak”-symbool



Houd rekening met het milieu, gooi elektrische apparaten niet weg bij het huishoudafval.

Breng overbodige of defecte elektrische apparaten naar gemeentelijke inzamelpunten.

Help potentiële milieu- en gezondheidsgevaaren door onverantwoordelijk wegwerpen te voorkomen.

Draag bij aan hergebruik en ander opnieuw gebruik van oude elektrische en elektronische apparaten.

Uw gemeente kan u informatie geven over inzamelingspunten.

## Mode d'emploi

Merci d'avoir acheté notre produit. Nous espérons que vous en tirerez beaucoup de plaisir.

### Symboles de ce mode d'emploi

Les informations de sécurité sont clairement indiquées.

Respectez ces instructions scrupuleusement pour éviter les risques de blessures et de dommages :

#### **AVERTISSEMENT :**

Met en garde contre de possibles effets négatifs sur la santé ainsi que de risques de blessure potentiels.

#### **ATTENTION :**

Indique les risques pour l'appareil ou tout autre appareil.

#### **NOTE :**

Attire votre attention sur des conseils et informations.

## Sommaire

Liste des différents éléments de commande.....	3
Notes générales.....	15
Consignes de sécurité spécifiques à cet appareil.....	15
Utilisation prévue.....	17
Déballage de l'appareil.....	17
Liste des différents éléments de commande/	
Contenu de la livraison.....	17
Conseils d'utilisation.....	17
Alimentation électrique.....	17
Utilisation.....	17
Nettoyage.....	18
Stockage.....	18
Dépannage.....	18
Données techniques.....	18
Élimination.....	19

## Notes générales

Avant d'utiliser cet appareil, lisez les instructions d'utilisation avec attention, et conservez-les. Conservez également la carte de garantie, et si possible la boîte de l'appareil. Si vous donnez l'appareil à une autre personne, veillez à également leur donner le mode d'emploi.

- Utilisez l'appareil dans le respect des instructions, et uniquement dans le but auquel il est destiné. Cet appareil ne convient pas à une utilisation commerciale.
- N'utilisez pas l'appareil à l'extérieur. Protégez-le de la chaleur, des rayons directs du soleil, de l'humidité (ne le plongez en aucun cas dans l'eau) et des objets tranchants. N'utilisez pas l'appareil avec les mains mouillées. Débranchez l'appareil s'il est mouillé ou humide.
- Arrêtez l'appareil et débranchez toujours le câble d'alimentation de la prise de courant (en tirant sur la fiche et non pas sur le câble) si vous n'utilisez pas l'appareil, si vous installez les accessoires, pour le nettoyage ou en cas de panne.
- Le cordon d'alimentation doit être inspecté régulièrement en quête tout signe de dégâts. En cas de dégât constaté, n'utilisez plus l'appareil.
- Ne pas utiliser d'accessoires non certifiés.
- Pour la sécurité des enfants, ne pas laisser de morceaux d'emballage (sachets plastiques, carton, polystyrène, etc.) à leur portée.

#### **AVERTISSEMENT :**

Ne pas laisser les jeunes enfants jouer avec le film.  
**Il y a risque d'étouffement !**

## Consignes de sécurité spécifiques à cet appareil

### **AVERTISSEMENT : Risque de blessure !**

- Avant de remplacer un accessoire ou attachement mobile pendant le fonctionnement, arrêtez l'appareil et débranchez le cordon d'alimentation.
- Débranchez toujours l'appareil de l'alimentation s'il est laissé sans surveillance et avant de le monter, démonter ou nettoyer.

**⚠ AVERTISSEMENT : Risque de blessure !**

- Cet appareil peut être utilisé par des enfants de plus de 8 ans s'ils sont surveillés ou ont été informés de la bonne utilisation de l'appareil et s'ils comprennent les risques encourus.
- Le nettoyage et l'entretien par l'utilisateur ne peuvent pas être effectués par les enfants à moins qu'ils soient âgés de plus de 8 ans et supervisés.
- Conservez l'appareil et son cordon hors de portée des enfants de moins de 8 ans.
- Les enfants ne doivent pas jouer avec l'appareil.
- Cet appareil peut être utilisé par des personnes ayant des capacités mentales ou sensorielles réduites, un niveau de connaissances ou d'expérience limité, tant qu'elles le font sous surveillance, ou qu'elles ont reçu des instructions d'utilisation de l'appareil pour leur sécurité et qu'elles comprennent les risques possibles.
- Ne réparez pas vous-même l'appareil. Contactez toujours un technicien agréé. Si le cordon d'alimentation est endommagé, il doit être remplacé par le fabricant, son agent de service ou des personnes ayant qualité semblable afin d'éviter un risque.

**⚠ ATTENTION :**

Ne plongez pas l'appareil dans l'eau pour le nettoyer. Veuillez suivre les consignes comme stipulées au chapitre « Nettoyage ».

- Cet appareil est conçu uniquement dans un but alimentaire. Son utilisation dans un autre but peut entraîner des blessures.



## Utilisation prévue

Cet appareil peut être utilisé pour presser des agrumes.

Il est conçu pour une utilisation domestique et pour les applications similaires.

Il doit uniquement être utilisé tel qu'il est décrit dans ce manuel. Cet appareil n'est pas destiné à un usage industriel.

Toute autre utilisation est considérée incorrecte et peut provoquer des dommages ou des blessures corporelles.

Le fabricant n'est aucunement responsable des dégâts causés par une mauvaise utilisation.

## Déballage de l'appareil

1. Retirez l'appareil de son emballage.
2. Retirez la totalité du matériau d'emballage, tel que les films, le rembourrage, les supports de câble et le carton.
3. Vérifiez l'intégralité du contenu de livraison.
4. Si des éléments sont manquants ou endommagés, n'utilisez pas l'appareil. Renvoyez-le immédiatement au vendeur.

### NOTE :

Il se peut de la poussière ou des résidus de fabrication demeurent dans l'appareil. Nous vous conseillons de nettoyer l'appareil comme décrit sous « Nettoyage ».

## Liste des différents éléments de commande / Contenu de la livraison

- 1 Grand cône de pressage
- 2 Petit cône de pressage
- 3 Filtre
- 4 Carafe à jus avec bec verseur, contient env. 350 ml
- 5 Marquage (maximum) **MAX**
- 6 Bec verseur avec système anti-gouttes
- 7 Tige de moteur
- 8 Boîtier de moteur
- 9 Appuyez ici pour débloquent le couvercle de fruits
- 10 Levier

## Conseils d'utilisation

1. Poussez la tige du moteur sur l'axe jusqu'à ce qu'elle s'enclenche en place.
2. Placez la carafe à jus sur le boîtier de moteur.
3. Placez le filtre sur la carafe à jus.
4. Placez le petit cône de pressage sur la tige du moteur.
5. Si vous souhaitez presser de gros fruits, placez le grand cône de pressage sur le petit cône de pressage. Faites attention aux renforcements pour les ailes du petit cône de pressage.

6. Fixez le couvercle de fruits sur le levier. Veuillez faire attention aux divers renforcements sur le levier. Le couvercle de fruits doit s'enclencher en place.

### NOTE :

Le bec verseur sur le réservoir de jus peut être réglé sur deux positions.

- Enclenché vers le haut : La fente est fermée (système anti-gouttes).
- Enclenché vers le bas : La fente est ouverte.

## Alimentation électrique

Vérifiez que le type de courant délivré par la prise électrique que vous souhaitez utiliser corresponde à celui de l'appareil. Cette information est indiquée sur l'étiquette apposée à l'appareil.

## Utilisation

1. Posez l'appareil sur une surface ferme et plane. Installez-le de telle sorte qu'il ne puisse pas se renverser.
2. Branchez le câble d'alimentation dans une prise de courant en bon état de fonctionnement.
3. Mettez un verre (récipient) sous le bec du récipient de jus.
4. Inclinez le bec verseur vers le bas pour ouvrir la fente du bec verseur.
5. Coupez en deux l'agrumes par le milieu.
6. Tenez une moitié de l'agrumes au-dessus de cône de pressage avec une main, tandis que vous baissez le levier avec l'autre main. Mettez le couvercle de fruits directement au-dessus de l'agrumes. Si vous exercez une légère pression sur le levier, l'appareil démarrera le moteur tout seul.

### NOTE :

- Le jus coule dans le verre (récipient). La pulpe et les pépins restent dans le filtre.
- Si vous utilisez peu de fruits, vous pouvez presser le reste du fruit en pressant la moitié du fruit délicatement sur le cône de pressage avec votre main.

7. Avant d'enlever le verre (récipient), appuyez sur le bec vers le haut pour fermer l'orifice d'écoulement du récipient de jus et éviter tout égouttement.
8. Débranchez l'appareil après utilisation et lavez l'appareil comme indiqué ci-après.

### NOTE :

- Conservez les jus d'agrumes au frais sans dépasser une durée d'une journée.
- Consommez les jus de citron rapidement. Ne conservez jamais les jus de citron dans un récipient en métal. L'acide des jus attaque les surfaces métalliques. Des ions métalliques se forment qui sont susceptibles de nuire au goût du jus.

# Nettoyage

## AVERTISSEMENT :

- Débranchez toujours la prise secteur avant le nettoyage.
- N'immergez jamais le boîtier moteur. Cela pourrait provoquer un choc électrique ou un incendie.

## ATTENTION :

- N'utilisez pas de brosse en fer ou d'autre outil abrasif.
  - N'utilisez pas de soude caustique ou d'agents décapants.
- Nettoyez toujours le jus après utilisation.

### Boîtier moteur

Pour nettoyer l'extérieur du boîtier, utilisez uniquement un torchon à vaisselle humide et un peu de liquide vaisselle.

### Accessoires détachables

- La tige du moteur peut se retirer de l'axe pour le nettoyage.
- Les composants qui entrent en contact avec la nourriture peuvent se nettoyer à l'aide d'eau savonneuse.
- Laissez bien sécher les pièces avant de remonter l'appareil.

### Stockage

- Nous vous recommandons de conserver l'appareil dans son emballage d'origine si vous ne comptez pas l'utiliser pendant une longue durée.
- Conservez toujours l'appareil hors de portée des enfants et dans un endroit bien aéré.

## Dépannage

Problème	Cause possible	Solution
L'appareil ne fonctionne pas.	L'appareil ne reçoit pas d'alimentation électrique.	Vérifiez la prise avec un autre appareil. Branchez correctement la fiche secteur. Vérifiez le disjoncteur principal.
	L'appareil est défectueux.	Contactez notre centre de service ou un spécialiste.
Le jus coule vers le boîtier du moteur en dessous du bec verseur.	Le récipient de jus est trop plein.	1. Videz le récipient de jus et le filtre. 2. Nettoyez ces pièces sous l'eau du robinet. 3. Vous pouvez continuer à utiliser l'appareil une fois que vous avez remis ces pièces. Assurez-vous que le récipient de jus ne peut être rempli que jusqu'au marquage <b>MAX</b> .
	La pulpe est coincée dans le bec verseur.	

## Données techniques

Modèle : ..... PC-ZP 1154  
Alimentation : ..... 220 - 240 V~, 50 / 60 Hz  
Consommation : ..... 160 W  
Classe de protection : ..... II  
Capacité de remplissage du récipient de jus : ..... max. 350 ml  
Poids net : ..... env. 2,6 kg

Nous nous réservons le droit d'apporter des modifications techniques ainsi que des modifications de conception dans le cadre du développement continu de nos produits.

Cet appareil a été contrôlé conformément à toutes les directives européennes applicables (compatibilité électromagnétique, basse tension) et a été conçu conformément à la dernière réglementation en vigueur en matière de sécurité.

## Élimination

### Signification du symbole « Poubelle »



Prendre soin de l'environnement, ne pas jeter des appareils électriques avec les ordures ménagères.

Porter les appareils électriques obsolètes ou défectueux dans les centres de récupération municipaux.

Aider à éviter les impacts potentiels sur l'environnement et la santé en luttant contre les déchets sauvages.

Vous contribuerez ainsi au recyclage et autres formes de réutilisation des appareils électriques usagés.

Votre municipalité vous fournira les informations nécessaires sur les centres de collecte.

## Manual de instrucciones

Gracias por comprar nuestro producto. Esperamos que disfrute con el uso de este aparato.

### Símbolos en este manual de instrucciones

La información importante de seguridad está indicada claramente. Rogamos que siga estas advertencias con exactitud para evitar accidentes y daños al aparato:



#### AVISO:

Se avisa de riesgos de salud y se indican posibles riesgos de lesiones.



#### ATENCIÓN:

Se indica posible daño al aparato o a otros objetos.



#### NOTA:

Indica recomendaciones e información para usted.

## Índice

Indicación de los elementos de manejo .....	3
Notas generales .....	20
Indicaciones especiales de seguridad para este aparato .....	20
Uso para el que está destinado .....	22
Desembalado del aparato .....	22
Indicación de los elementos de manejo /	
Contenido en la entrega .....	22
Montaje del aparato .....	22
Conexión eléctrica .....	22
Uso del aparato .....	22
Limpieza .....	23
Almacenamiento .....	23
Resolución de problemas .....	23
Datos técnicos .....	23
Eliminación .....	24

## Notas generales

Antes de la puesta en servicio de este aparato lea detenidamente el manual de instrucciones y guarde éste junto con la garantía, el recibo de pago y si es posible también el cartón de embalaje con el embalaje interior. Cuando entregue los aparatos a otras personas, asegúrese de que incluye el manual de instrucciones también.

- Use el dispositivo exclusivamente para su fin y de modo particular. El aparato no se ha diseñado para uso comercial.
- No lo utilice al aire libre. No lo exponga al calor, a la entrada directa de rayos de sol, a la humedad (en ningún caso sumerja el aparato en agua) y a los cantos agudos. No utilice el aparato con las manos húmedas. Desconecte el aparato si ha entrado en contacto con humedad o líquidos.
- Desconecte el aparato y siempre retire la clavija de la caja de enchufe (por favor tire de la clavija y no del cable), cuando no quiera utilizar el aparato, montar piezas o en caso de limpieza o defectos.
- El cable de alimentación debe ser inspeccionado con regularidad en busca de daños. Si se observan daños, el dispositivo no podrá seguir usándose.
- Utilice solamente accesorios originales.
- Para la seguridad de sus niños no deje a su alcance material de embalaje (bolsas de plástico, cartón, poliestireno, etc.)



#### AVISO:

No deje que los niños jueguen con plásticos. ¡Existe peligro de asfixia!

## Indicaciones especiales de seguridad para este aparato



### AVISO: ¡Riesgo de heridas!

- Previo al reemplazo de accesorios o piezas móviles durante el funcionamiento, el aparato debe estar apagado y desconectado de la toma de corriente.
- Desconecte siempre el aparato de la alimentación si se le deja sin atención y antes de montarlo, desmontarlo o limpiarlo.

**⚠ AVISO: ¡Riesgo de heridas!**

- Este dispositivo puede ser utilizado por niños de 8 y más años si están bajo supervisión o se les han dado instrucciones relacionadas con el uso seguro del dispositivo y entienden los peligros que conlleva.
- La limpieza y el mantenimiento del usuario no deben ser realizados por niños menores de 8 años, y en este caso con supervisión.
- Mantenga el aparato y el cable fuera del alcance de niños menores de 8 años.
- Los niños no deben jugar con la unidad.
- Esta unidad puede ser utilizada por personas con capacidades físicas, sensoriales o mentales reducidas y por personas con falta de experiencia y conocimientos, siempre y cuando hayan recibido supervisión o instrucciones respecto al uso seguro de la unidad y comprendan los riesgos implícitos.
- No repare usted mismo el aparato. Póngase en contacto con un técnico autorizado. Si el cable de alimentación está dañado, corresponde al fabricante, a su representante o persona de cualificación similar su reemplazo para evitar peligros.

**⚠ ATENCIÓN:**

No sumerja el aparato en agua para su limpieza. Siga las instrucciones según lo estipulado en el capítulo “Limpieza”.

- Use el dispositivo exclusivamente para procesar alimentos. Un mal uso del aparato o para otros fines puede derivar en daños físicos.

## Uso para el que está destinado

Este aparato se puede usar para exprimir cítricos.

Se ha diseñado para el uso doméstico y aplicaciones similares.

Solo se debe utilizar tal y como se indica en este manual. El aparato no se ha diseñado para uso comercial.

Cualquier otro uso no está aceptado y podría provocar daños materiales o lesiones físicas.

El fabricante no asume ninguna responsabilidad por los daños que se puedan producir por un uso incorrecto.

## Desembalado del aparato

1. Saque el aparato del embalaje.
2. Quite todos los materiales de embalaje como películas de plástico, protecciones, sujeciones de cables, y cartones.
3. Compruebe que están todas las piezas.
4. Si el contenido del embalaje está incompleto u observa daños, no use el aparato. Devuélvalo de inmediato al vendedor.

### NOTA:

Es posible que queden residuos derivados de la producción en el aparato. Le recomendamos que limpie el aparato como se describe en "Limpieza".

## Indicación de los elementos de manejo / Contenido en la entrega

- 1 Cono de presión grande
- 2 Cono de presión pequeño
- 3 Tamiz filtrador
- 4 Recipiente para zumo con caño cerrable, capacidad aprox. 350 ml
- 5 Marca **MAX** (Máximo)
- 6 Caño con parada de goteo
- 7 Eje motor
- 8 Chasis del motor
- 9 Presione aquí para liberar la cubierta de la fruta
- 10 Palanca

## Montaje del aparato

1. Presione el eje motor sobre el encaje hasta que se fije.
2. Ponga el recipiente de zumo en el chasis motor.
3. Ponga el filtro sobre el recipiente de zumo.
4. Coloque el cono de presión pequeño en el eje del motor.
5. Si desea exprimir una fruta grande, coloque el cono de presión grande sobre el cono de presión pequeño. Preste atención a los huecos de las alas del cono de presión pequeño.
6. Fije la cubierta de la fruta en la palanca. Fijese en los huecos de la palanca. La cubierta de la fruta tiene que romperse.

### NOTA:

El caño del depósito de zumo se puede ajustar en dos posiciones.

- Encajado hacia arriba: se cierra la abertura de salida (interrumpe el goteo).
- Encajado hacia abajo: se abre la abertura de salida.

## Conexión eléctrica

Compruebe que la tensión eléctrica que vaya a usar coincide con la del aparato. Puede consultar esa información en la placa identificadora.

## Uso del aparato

1. Coloque el aparato sobre una superficie segura y plana. Coloque éste de tal forma que no se pueda volcar.
2. Introduzca la clavija de red en una caja de enchufe de contacto de protección e instalada por la norma.
3. Coloque un vaso (recipiente) debajo del pico vertedor del recipiente de zumo.
4. Presione el pico vertedor hacia abajo, para abrir el orificio de salida.
5. Corte la fruta cítrica a la mitad.
6. Sostenga una mitad de la fruta cítrica sobre el cono de presión con una mano, mientras baja la palanca con la otra mano. Coloque la cubierta de la fruta directamente sobre los cítricos. Si se aplica un poco de presión sobre la palanca, el motor del aparato empezará a funcionar por sí solo.

### NOTA:

- El zumo corre en el vaso (recipiente). La pulpa y las pepitas se quedan en el filtro.
- Si utiliza poca fruta, puede exprimir fuera el resto de la fruta presionando la mitad de la fruta en el cono de presión con la mano.

7. Antes de retirar el vaso (recipiente), presione el pico vertedor hacia arriba, para cerrar el orificio de salida del recipiente de zumo y de esta forma evitar un regoteo.
8. Después del uso saque la clavija de la red de la caja de enchufe y limpie el aparato como indicado a continuación.

### NOTA:

- Almacene el zumo de frutos cítricos en frío y no más de un día.
- Nunca mantenga jugos cítricos en recipientes metálicos. El ácido del zumo ataca las superficies metálicas. Los se crean iones de metal que pueden afectar al sabor del zumo.

# Limpieza

## AVISO:

- Desconéctelo siempre de la corriente antes de limpiarlo.
- No sumerja nunca el chasis del motor en agua. Puede provocar electrocución o incendio.

## ATENCIÓN:

- No use cepillos de alambre ni otros objetos abrasivos.
- No use agentes cáusticos ni abrasivos.
- Limpie siempre la exprimidora después del uso.

### Chasis del motor

Para limpiar el exterior del chasis use exclusivamente una gamuza humedecida con un poco de líquido lavavajillas.

### Accesorios desmontables

- El eje motor puede desmontarse del roto para limpiarlo.
- Los componentes que entran en contacto con los alimentos pueden limpiarse en agua jabonosa.
- Deje que las piezas se sequen por completo antes de volver a montar el aparato.

### Almacenamiento

- Recomendamos mantener el aparato en su embalaje original si no va a usarlo durante un tiempo prolongado.
- Mantenga siempre el aparato lejos del alcance de los niños en un lugar bien ventilado y seco.

ESPAÑOL

## Resolución de problemas

Problema	Posible causa	Remedio
El aparato no funciona.	El aparato no recibe suministro eléctrico.	Compruebe la toma con otro aparato. Enchufe el cable correctamente. Compruebe el disyuntor de circuito principal.
	El aparato está defectuoso.	Póngase en contacto con nuestro centro de servicios o con un especialista.
El zumo sale por debajo de la carcasa del motor por debajo de la boquilla.	El depósito de zumo está demasiado lleno.	1. Vacíe el depósito de zumo y retire los restos del tamiz de filtro. 2. Limpie estas partes con agua corriente. 3. Puede seguir utilizando el aparato una vez que haya colocado de nuevo estas piezas. Asegúrese de que el zumo del depósito no sobrepasa la marca <b>MAX</b> .
	La pulpa quedó atrapada en el caño.	

## Datos técnicos

Modelo: ..... PC-ZP 1154  
 Alimentación: ..... 220 - 240 V~, 50 / 60 Hz  
 Potencia: ..... 160 W  
 Clase de protección: ..... II  
 Capacidad de llenado del depósito de zumo: ..... máx. 350 ml  
 Peso neto: ..... aprox. 2,6 kg

El derecho de realizar modificaciones técnicas y de diseño en el curso del desarrollo continuo del producto está reservado.

Este dispositivo cumple con todas las directrices CE actuales, como la directriz de compatibilidad electromagnética y de bajo voltaje, y está fabricada según las últimas normas de seguridad.

## Eliminación

### Significado del símbolo “cubo de basura”



Cuide del medio ambiente, no deseche aparatos eléctricos con los residuos domésticos.

Deseche los aparatos eléctricos obsoletos o defectuosos en los puntos de recolección municipales.

Ayude a evitar potenciales impactos medioambientales y en la salud por una eliminación de residuos inadecuada.

Contribuye al reciclaje y otros modos de uso de aparatos eléctricos y electrónicos viejos.

Su municipalidad le proporcionará información sobre los puntos de recolección.



## Istruzioni per l'uso

Grazie per aver acquistato il nostro prodotto. Le auguriamo di divertirsi con l'apparecchio.

### Simboli per questo manuale di istruzioni per l'uso

Le informazioni importanti sulla sicurezza sono espressamente contrassegnate. Seguire esattamente queste istruzioni al fine di evitare lesioni e danni all'unità:



#### AVVISO:

Avverte di pericoli per la salute ed indica possibili rischi di lesioni.



#### ATTENZIONE:

Indica possibili danni all'unità o ad altri oggetti.



**NOTA:** Sottolinea consigli e informazioni.

## Indice

Elementi di comando .....	3
Note generali.....	25
Avvertenze speciali di sicurezza per questo apparecchio .....	25
Uso previsto .....	26
Disimballaggio dell'apparecchio .....	26
Elementi di comando / Nella fornitura.....	27
Montaggio dell'apparecchio .....	27
Collegamento elettrico .....	27
Uso dell'apparecchio.....	27
Pulizia .....	27
Conservazione .....	28
Risoluzione dei guasti .....	28
Dati tecnici.....	28
Smaltimento .....	28

## Note generali

Prima di mettere in funzione questo apparecchio, leggere molto attentamente le istruzioni per l'uso e conservarle con cura unitamente al certificato di garanzia, allo scontrino e, se possibile, alla scatola di cartone con la confezione interna. Se si cede l'apparecchio a terzi, cedere anche il manuale.

- Usare l'apparecchio solo per uso privato ed esclusivamente per il suo uso previsto. Questo apparecchio non è destinato all'uso commerciale.
- Non utilizzarlo all'aperto. Tenerlo lontano dal calore, dalla luce solare diretta, dall'umidità (non immergerlo mai in liquidi), e dagli spigoli vivi. Non usare l'apparecchio con le mani bagnate. Scollegare l'apparecchio se è esposto a umidità o liquidi.
- Disattivare l'apparecchio e staccare sempre la spina dalla relativa presa (prendendo in mano la spina, non tirando il cavo) allorché non si utilizza l'apparecchio, quando si applicano degli accessori oppure nel caso in cui lo si debba pulire o si siano manifestate anomalie.
- Verificare regolarmente che l'apparecchio ed il cavo di alimentazione non siano danneggiati. In caso di danni, non utilizzare l'apparecchio.
- Usare esclusivamente accessori originali.
- Nell'interesse della sicurezza dei bambini, non lasciare in giro parti dell'imballaggio (buste di plastica, cartone, polistirolo, ecc.)



#### AVVISO:

Non permettere che i bambini piccoli giochino con gli imballaggi. **Pericolo di soffocamento!**

## Avvertenze speciali di sicurezza per questo apparecchio



### AVVISO: Rischio di lesioni!

- Prima di sostituire gli accessori che si muovono durante il funzionamento, spegnere e scollegare l'apparecchio.
- Scollegare sempre l'apparecchio dall'alimentazione se viene lasciato incustodito e prima del montaggio, smontaggio e pulizia.
- Quest'apparecchio può essere usato da bambini dagli 8 anni in su se sono supervisionati o istruiti riguardo l'uso sicuro dell'apparecchio comprendendo i pericoli a esso associati.

## **AVVISO: Rischio di lesioni!**

- La pulizia e la manutenzione utente non devono essere eseguiti da bambini, a meno che di età superiore agli 8 anni e non siano controllati.
- Tenere il dispositivo e il cavo fuori dalla portata dei bambini di età inferiore agli 8 anni.
- I bambini non devono giocare con l'apparecchio.
- Gli apparecchi possono essere usati da persone con ridotte capacità fisiche, sensoriali o mentali o che manchino di esperienza e/o conoscenza se hanno la supervisione o hanno ricevuto istruzioni riguardo all'uso dell'apparecchio in modo sicuro ed hanno compreso i pericoli coinvolti.
- Non riparare l'apparecchio da soli. Contattare sempre un tecnico autorizzato. Se il cavo di alimentazione è danneggiato, farlo sostituire dal produttore, dall'agente addetto all'assistenza oppure da personale qualificato per evitare situazioni pericolose.

## **ATTENZIONE:**

Non immergere il dispositivo in acqua per pulire. Seguire le istruzioni come indicato nel capitolo "Pulizia".

- Usare questa macchina esclusivamente per la lavorazione degli alimenti. L'abuso per altre finalità può causare lesioni.

### **Uso previsto**

Questo dispositivo può essere usato per spremere gli agrumi.

Deve essere utilizzato in ambiente domestico e applicazioni simili.

Utilizzare l'apparecchio soltanto come descritto nel manuale istruzioni. L'apparecchio non è destinato all'uso commerciale.

Qualsiasi altro uso è considerato improprio e può provocare danni materiali o lesioni personali.

Il produttore non è responsabile per danni causati da uso improprio.

### **Disimballaggio dell'apparecchio**

1. Rimuovere la macchina dalla confezione.
2. Rimuovere tutti i materiali di imballaggio come pellicole di plastica, materiali di riempimento, fermacavi e cartone.
3. Controllare che il contenuto della confezione sia completo.
4. In caso di contenuti mancanti o danneggiati, non mettere in funzione l'apparecchio. Riportarlo immediatamente al rivenditore.

#### **NOTA:**

Potrebbero esserci polvere o residui di produzione sull'apparecchio. Si raccomanda di pulire la macchina come descritto nella sezione "Pulizia".

## Elementi di comando / Nella fornitura

- 1 Cono di spremitura grande
- 2 Cono di spremitura piccolo
- 3 Contenitore filtro
- 4 Supporto succo con contenitore chiudibile, in grado di contenere ca. 350 ml
- 5 Segno **MAX** (massimo)
- 6 Erogatore con gocciolatoio
- 7 Albero motore
- 8 Alloggiamento motore
- 9 Premere qui per rilasciare il coperchio della frutta
- 10 Leva

## Montaggio dell'apparecchio

1. Montare l'albero motore sull'asse finché non scatta in posizione.
2. Montare il contenitore succo sull'alloggiamento motore.
3. Montare il filtro sul contenitore succo.
4. Mettere il cono di spremitura piccolo sull'albero motore.
5. Se si desidera spremere frutta più grande, mettere il cono di spremitura grande su quello piccolo. Prestare attenzione ai recessi per le alette del cono di spremitura piccolo.
6. Fissare il coperchio della frutta sulla leva. Prestare attenzione ai vari recessi sulla leva. Il coperchio della frutta deve scattare in posizione.

### **NOTA:**

L'erogatore sul serbatoio del succo può essere regolato in due posizioni.

- Fissato rivolto verso l'alto: L'apertura di erogazione è chiusa (antigoccia).
- Fissato rivolto verso il basso: L'apertura di erogazione è aperta.

## Uso dell'apparecchio

1. Porre l'apparecchio su una superficie piana e stabile.
2. Inserire la spina in una presa con contatto di terra regolarmente installata.
3. Mettere un bicchiere (recipiente) sotto il beccuccio della caraffa del succo.
4. Premere il beccuccio verso il basso per aprire l'apertura.
5. Tagliare gli agrumi a metà.
6. Tenere una metà dell'agrume sopra il cono di spremitura con una mano, mentre con l'altra abbassare la leva. Posizionare il coperchio della frutta direttamente sull'agrume. Se si applica una leggera pressione sulla leva, l'apparecchio avvierà il motore autonomamente.

### **NOTA:**

- Il succo scorre nel bicchiere (recipiente). La polpa e i noccioli rimangono nel setaccio del filtro.
  - Se si utilizza un frutto piccolo, è possibile spremere il resto del frutto premendo delicatamente la sua metà sul cono di spremitura con la mano.
7. Prima di rimuovere il bicchiere (recipiente), premere il beccuccio verso l'alto per chiudere l'apertura di uscita della caraffa del succo ed evitare così uno sgocciolamento.
  8. Dopo aver utilizzato l'apparecchio, staccare la spina dalla presa di rete e pulirlo seguendo le indicazioni fornite qui di seguito.

### **NOTA:**

- Conservare la spremuta degli agrumi al fresco e non più di una giornata.
- Consumare subito i succhi. Non conservare i succhi degli agrumi in contenitori di metallo. L'acido del succo attacca le superfici metalliche. Si formano metalli ionici che alterano il sapore del succo.

## Collegamento elettrico

Verificare che l'alimentazione elettrica che si desidera utilizzare corrisponda a quella dell'apparecchio. L'informazione può essere trovata sulla targhetta.

## Pulizia

### **AVVISO:**

- Scollegare sempre l'apparecchio dall'alimentazione prima di pulirlo.
- Non immergere mai l'alloggiamento motore in acqua per non provocare scosse elettriche o incendi.

### ⚠ ATTENZIONE:

- Non utilizzare spazzole metalliche o altri materiali abrasivi.
  - Non utilizzare agenti caustici o raschianti.
- Pulire sempre lo spremiagrumi dopo averlo utilizzato.

### Alloggiamento motore

Per pulire l'esterno dell'alloggiamento, utilizzare un panno umido con un po' di detersivo.

### Accessori amovibili

- L'albero motore può essere staccato dall'asse per essere pulito.
- I componenti che vengono in contatto con gli alimenti possono essere lavati in acqua e sapone.
- Far asciugare bene le parti prima di assemblare l'apparecchio.

### Conservazione

- Si consiglia di conservare l'apparecchio nell'imballaggio originale se non lo si utilizza per periodi prolungati.
- Tenere lontano dalla portata dei bambini in un ambiente asciutto e ben ventilato.

### Risoluzione dei guasti

Problema	Possibile causa	Rimedio
L'apparecchio non funziona.	L'apparecchio non viene alimentato.	Controllare la presa con un'altro apparecchio. Inserire la spina correttamente. Controllare l'interruttore di circuito principale.
	L'apparecchio risulta difettoso.	Contattare il centro assistenza e un tecnico.
Il succo corre lungo l'alloggiamento del motore sotto l'erogatore.	Il contenitore del succo è stato riempito eccessivamente	1. Svuotare il contenitore del succo e il setaccio del filtro. 2. Pulire queste parti sotto acqua corrente. 3. È possibile continuare a utilizzare l'apparecchio dopo aver reinserito tali parti. Assicurarsi che il contenitore del succo venga riempito solo fino al segno <b>MAX</b> .
	La polpa è rimasta incastrata nell'erogatore.	

ITALIANO

### Dati tecnici

Modello:.....PC-ZP 1154  
Alimentazione:.....220 - 240 V~, 50/60 Hz  
Consumo energetico:.....160 W  
Classe di protezione: ..... II  
Capacità del contenitore del succo:.....max. 350 ml  
Peso netto: .....ca. 2,6 kg

Si riserva il diritto di apportare modifiche tecniche e di design nel corso dello sviluppo del prodotto.

Questo apparecchio è stato esaminato in base alle appropriate linee guida CE attualmente in vigore, es. compatibilità elettromagnetica e direttiva in materia bassa tensione ed è stato progettato secondo le ultime normative in materia di sicurezza.

### Smaltimento

#### Significato del simbolo "Cassonetto con ruote"



Rispettare l'ambiente, non smaltire dispositivi elettrici nei rifiuti domestici.

Lo smaltimento di dispositivi obsoleti o difettosi deve avvenire tramite consegna presso punti di raccolta locali.

Aiutate ad evitare pericoli potenziali per l'ambiente e la nostra salute tramite uno smaltimento non corretto.

Voi contribuite al riciclaggio e altro forme di utilizzo di dispositivi elettrici e elettronici.

Il vostro comune è in grado di fornirvi informazioni sui punti di raccolta.

## Instruction Manual

Thank you for choosing our product. We hope you will enjoy using the appliance.

### Symbols in this Instruction Manual

Important safety information is explicitly marked. Please follow these instructions exactly in order to avoid injuries and damages to the appliance:



#### **WARNING:**

Warns against health hazards and indicates possible risks of injury.



#### **CAUTION:**

Indicates possible damage to the appliance or to other objects.



**NOTE:** Highlights tips and information for you.

## Contents

Overview of the Components .....	3
General Notes .....	29
Special Safety Instructions for this Appliance .....	29
Intended Use .....	31
Unpacking the Appliance .....	31
Overview of the Components / Scope of Delivery .....	31
Assembling the Appliance .....	31
Electrical Connection .....	31
Using the Appliance .....	31
Cleaning .....	32
Storage .....	32
Troubleshooting .....	32
Technical Data .....	32
Disposal .....	33

## General Notes

Before operating this appliance, read the operating instructions carefully, and keep them on file, including the warranty receipt and, if possible, the box with the internal packing. If you pass the appliance on to a third party, please pass on the manual.

- Use the appliance privately and only for its intended purpose. This appliance is not intended for commercial use.
- Do not use the appliance outdoors. Keep it away from heat, direct sunlight, moisture (never dip it into any liquid), and sharp edges. Do not use the appliance with wet hands. Unplug the appliance if it is exposed to moisture or liquid.
- When cleaning or putting it away, switch off the appliance and always pull out the plug from the socket (pull the plug itself, not the lead) if the appliance is not being used and remove the attached accessories.
- The appliance and the power cord must be regularly inspected for signs of damage. If damage is detected, the appliance may no longer be used.
- Use only original accessories.
- In the interest of child safety, do not leave any packaging components (plastic bags, cardboard, polystyrene, etc.) lying around.



#### **WARNING:**

Do not let little children play with foil. **Danger of suffocation!**

## Special Safety Instructions for this Appliance



### **WARNING: Risk of injury!**

- Prior to replacing accessories or attachments that are moved during operation, the appliance must be turned off and unplugged.
- Always disconnect the appliance from the supply if it is left unattended and before assembling, disassembling or cleaning.

**⚠ WARNING: Risk of injury!**

- This appliance can be used by children aged from 8 years and above if they have been given supervision or instruction concerning the safe use of the appliance understand the hazards involved.
- Cleaning and maintenance by the user shall not be made by children unless they are older 8 years and supervised.
- Keep the appliance and its cord out of reach of children less than 8 years.
- Children shall not play with the appliance.
- Appliances can be operated by persons with reduced physical, sensory, or mental capabilities or lack of experience and/or knowledge if they have been given supervision or instruction concerning the use of the appliance in a safe way and understood the hazards involved.
- Do not repair the appliance by yourself. Always contact an authorized technician. If the supply cord is damaged, it must be replaced by the manufacturer, its service agent or similarly qualified persons in order to avoid a hazard.

**⚠ CAUTION:**

Do not immerse the appliance into water for cleaning. Please follow the instructions as stipulated in the chapter “Cleaning”.

- Use this appliance only for the processing of food. The abuse for any other purposes may result in injury.

## Intended Use

This appliance can be used to squeeze out citrus fruit.

It is intended for the use in private households and similar applications.

It is only to be used as instructed in this user manual. The appliance is not intended for commercial use.

Any other use is considered improper and may result in material damage or even personal injury.

The manufacturer is not liable for damages caused by improper use.

## Unpacking the Appliance

1. Remove the appliance from the package.
2. Remove all packaging material such as films, filler, cable holders and cardboard.
3. Check the delivery contents for completeness.
4. Should the package contents be incomplete or damages be found, do not take the appliance into operation. Take it immediately back to the dealer.

### **i** NOTE:

Dust or production residues can be located on the appliance. We recommend to clean the appliance as described under "Cleaning".

## Overview of the Components / Scope of Delivery

- 1 Large pressing cone
- 2 Small pressing cone
- 3 Filter sieve
- 4 Juice holder with closable spout, holds approx. 350 ml
- 5 **MAX** (Maximum) marking
- 6 Spout with drip stop
- 7 Motor shaft
- 8 Motor housing
- 9 Press here to release the fruit cover
- 10 Lever

## Assembling the Appliance

1. Push the motor shaft onto the axle until it locks into place.
2. Put the juice holder into the motor housing.
3. Put the filter onto the juice holder.
4. Place the small pressing cone onto the motor shaft.
5. In case you want to squeeze out large fruit, place the large pressing cone onto the small pressing cone. Pay attention to the recesses for the wings of the small pressing cone.

6. Fasten the fruit cover on the lever. Please pay attention to the various recesses on the lever. The fruit cover has to snap on.

### **i** NOTE:

The spout on the juice tank can be adjusted in two positions.

- Snapped in facing up: The outlet aperture is closed (drip stop).
- Snapped in facing down: The outlet aperture is open.

## Electrical Connection

Check whether the power supply that you want to use coincides with that of the appliance. The information can be found on the nameplate.

## Using the Appliance

1. Place the appliance on a firm and flat surface. Position it such that it cannot tilt over.
2. Insert the plug in a duly installed protective contact socket.
3. Place a glass (vessel) under the spout of the juice container.
4. Press the spout downwards in order to open the outlet aperture.
5. Halve the citrus fruit in the middle.
6. Hold one half of the citrus fruit above the pressing cone with one hand, while you lower the lever with the other hand. Put the fruit cover directly above the citrus fruit. If you apply a little pressure to the lever, the appliance will start the motor on its own.

### **i** NOTE:

- The juice flows into the glass (vessel). Fruit flesh and pips remain in the filter screen.
- If you use little fruit, you can squeeze out the rest of the fruit by pressing half of the fruit gently onto the pressing cone with your hand.

7. Before removing the glass (vessel) press the spout upwards in order to seal the outlet of the juice container and prevent dripping.
8. Pull the plug out of the socket after use and clean the appliance as described below.

### **i** NOTE:

- Citrus fruit juices should be stored in a cool place for not more than one day.
- Never store such juices in metal containers. The acid in the juice attacks the metal surface. Metal ions form which spoil the taste of the juice.

# Cleaning

## **WARNING:**

- Always disconnect from the mains before cleaning.
- Never immerse the motor housing in water. This can lead to electric shock or fire.

## **CAUTION:**

- Do not use wire brushes or other abrasive implements.
- Do not use caustic or scouring agents.
- Always clean the juicer after use.

### Motor Housing

To clean the outside of the housing use only a damp dish-cloth with a little washing up liquid.

### Detachable Accessories

- The motor shaft can be detached from the axle for cleaning.
- Components which come into contact with food can be cleaned in soapy water.
- Allow the parts to dry well before reassembling the appliance.

### Storage

- We recommend that you keep the appliance in its original packaging if you do not intend to use it for long periods.
- Always keep the appliance out of the reach of children in a well-ventilated and dry place.

## Troubleshooting

Problem	Possible Cause	Remedy
The appliance does not work.	The appliance has no power supply.	Check the socket with another appliance. Plug in the mains plug correctly. Check the main circuit breaker.
	The appliance is faulty.	Contact our service centre or a specialist.
Juice is running down the motor housing below the spout.	The juice container is overfilled.	1. Empty the juice container and the filter sieve. 2. Clean these parts under running water. 3. You can continue using the appliance once you have reinserted these parts.  Make sure that the juice container is only filled up to the <b>MAX</b> marking.
	Pulp got caught up in the spout.	

## Technical Data

Model:..... PC-ZP 1154  
 Power supply:..... 220 - 240 V~, 50 / 60 Hz  
 Power consumption: ..... 160 W  
 Protection class: ..... II  
 Filling capacity of the juice container: ..... max. 350 ml  
 Net weight: ..... approx. 2.6 kg

The right to make technical and design modifications in the course of continuous product development remains reserved.

This appliance complies with all current CE directives, such as electromagnetic compatibility and low voltage directive and is manufactured according to the latest safety regulations.



## Disposal

### Meaning of the “Wheelie Bin” Symbol



Take care of our environment, do not dispose of electrical appliances via the household waste.

Dispose of obsolete or defective electrical appliances via municipal collection points.

Please help to avoid potential environmental and health impacts through improper waste disposal.

You contribute to recycling and other forms of utilization of old electric and electronic appliances.

Your municipality provides you with information about collecting points.

## Instrukcja obsługi

Dziękujemy za zakup naszego produktu. Życzymy zadowolenia z użytkowania urządzenia.

### Symbole użyte w instrukcji obsługi

Ważne informacje dotyczące bezpieczeństwa są wyraźnie oznakowane. Należy postępować ściśle z tymi instrukcjami w celu uniknięcia obrażeń ciała i uszkodzenia urządzenia:

#### OSTRZEŻENIE:

Słowo to ostrzega przed zagrożeniami dla zdrowia i wskazuje na istnienie ryzyka uszkodzenia ciała.

#### UWAGA:

Wskazuje na niebezpieczeństwo uszkodzenia urządzenia lub innych przedmiotów.

#### WSKAZÓWKA:

Podświetlone wskazówki oraz informacje.

## Spis treści

Przegląd elementów obsługi.....	3
Ogólne uwagi .....	34
Specjalne wskazówki związane z bezpieczną obsługą tego urządzenia.....	34
Przeznaczenie .....	36
Rozpakowanie urządzenia .....	36
Przegląd elementów obsługi/ Zakres dostawy .....	36
Instrukcja obsługi .....	36
Podłączenie do sieci elektrycznej.....	36
Obsługa .....	36
Czyszczenie .....	37
Przechowywanie .....	37
Rozwiązywanie problemów .....	37
Dane techniczne .....	37
Warunki gwarancji.....	38
Usuwanie .....	38

## Ogólne uwagi

Przed przystąpieniem do użytkowania tego urządzenia należy uważnie przeczytać instrukcję obsługi i zachować ją pod ręką, łącznie z gwarancją odbioru i, jeśli to możliwe, w pudełku z opakowania. W przypadku przekazania urządzenia innej osobie, należy je przekazać wraz z tą instrukcją.

- Urządzenie użytkować tylko prywatnie, zgodnie z jego przeznaczeniem. Urządzenie to nie zostało przewidziane do użytku w ramach działalności gospodarczej.
- Nie korzystać z urządzenia na zewnątrz. Urządzenie przechowywać z dala od ciepła, bezpośrednich promieni słonecznych, wilgoci (w żadnym wypadku nie zanurzać w cieczach) oraz ostrych krawędzi. Proszę nie obsługiwać urządzenia wilgotnymi dłońmi. Wyjąć wtyczkę urządzenia z gniazdka elektrycznego, jeśli jest ono narażone na działanie wilgoci czy cieczy.
- Jeżeli nie korzystacie Państwo z urządzenia, jeżeli chcecie Państwo zamontować jakieś akcesoria, w celu wyczyszczenia lub w przypadku jakichkolwiek zakłóceń, proszę zawsze wyłączyć urządzenie i wyjąć wtyczkę z gniazdka (należy ciągnąć za wtyczkę, nie za przewód).
- Urządzenie i przewód zasilający należy sprawdzać regularnie pod kątem występowania śladów uszkodzenia. Jeżeli uszkodzenia są widoczne, urządzenia nie należy już dalej użytkować.
- Używać wyłącznie oryginalnych akcesoriów.
- W trosce o bezpieczeństwo dzieci nie zostawiać żadnych elementów opakowania (plastikowych toreb, kartonów, elementów polistyrenowych itp.), leżącego w pobliżu.

#### OSTRZEŻENIE:

Nie pozwalać dzieciom bawić się folią. **Niebezpieczeństwo uduszenia!**

## Specjalne wskazówki związane z bezpieczną obsługą tego urządzenia

### OSTRZEŻENIE: Ryzyko obrażeń!

- Przed wymianą akcesoriów lub końcówek, które przesunęły się podczas pracy urządzenie należy wyłączyć i wyjąć wtyczkę z gniazdka sieciowego.

## **OSTRZEŻENIE: Ryzyko obrażeń!**

- Zawsze odłączać urządzenie od zasilania, kiedy jest pozostawione bez nadzoru i przed montażem, demontażem lub czyszczeniem.
- Urządzenie może być użytkowane przez dzieci od 8 roku, jeśli znajdują się pod nadzorem lub zostały poinstruowane odnośnie użytkowania urządzenia w bezpieczny sposób i rozumieją związane z tym ryzyko.
- Dzieci nie mogą zajmować się czyszczeniem ani konserwacją urządzenia, chyba, że ukończyły 8 lat i są nadzorowane.
- Trzymać urządzenie i jego przewód z dala od dzieci poniżej 8 roku życia.
- Dzieci nie mogą bawić się tym urządzeniem.
- To urządzenie mogą użytkować osoby z ograniczeniami fizycznymi, ruchowymi czy umysłowymi, z brakiem wiedzy czy doświadczenia, o ile są one pod nadzorem lub instruowane w zakresie bezpiecznego użytkowania urządzenia i rozumieją związane z tym zagrożenia.
- Nie naprawiać urządzenia samodzielnie. Skontaktować się z pracownikiem autoryzowanego serwisu. Jeśli przewód zasilania jest uszkodzony, należy go wymienić u producenta, przedstawiciela serwisu lub podobnie wykwalifikowanej osoby, aby uniknąć zagrożenia.

## **UWAGA:**

Nie zanurzać urządzenia w wodzie w celu czyszczenia. Proszę korzystać z instrukcji podanych w rozdziale „Czyszczenie”

- Używać tego urządzenia tylko do przetwarzania żywności. Nieuprawnione używanie do innych celów może spowodować obrażenia ciała.

## Przeznaczenie

To urządzenie może być wykorzystywane do wyciskania owoców cytrusowych.

Urządzenie jest przeznaczone do użytku w prywatnych gospodarstwach domowych i podobnych miejscach.

Urządzenia należy używać wyłącznie zgodnie z niniejszą instrukcją obsługi. Urządzenie to nie jest przeznaczone do użytku komercyjnego.

Wszelkie inne sposoby użytkowania są niewłaściwe i mogą prowadzić do uszkodzenia czy nawet obrażeń ciała.

Producent nie ponosi żadnej odpowiedzialności za uszkodzenia spowodowane niewłaściwym użytkowaniem.

## Rozpakowanie urządzenia

1. Urządzenie wyjąć z jego opakowania.
2. Wyjąć wszystkie elementy opakowania, takie jak folia, wypełniacz, uchwyty kabli i tektura.
3. Sprawdzić, czy w opakowaniu znajdują się wszystkie części składowe.
4. Jeśli zawartość opakowań nie jest kompletna lub są uszkodzenia, takiego urządzenia nie należy użytkować. Należy je niezwłocznie zwrócić sprzedawcy.

### WSKAZÓWKA:

Na urządzeniu może znajdować się oraz pozostałości po produkcji. Zaleca się umycie części robota zgodnie z informacją podaną w części „Czyszczenie”.

## Przegląd elementów obsługi/ Zakres dostawy

- 1 Duży stożek do wyciskania
- 2 Mały stożek do wyciskania
- 3 Sitko filtra
- 4 Pojemnik na sok z zamykanym dziobkiem, pojemność ok. 350 ml
- 5 Oznaczenie **MAX** (maksimum)
- 6 Dziobek z blokadą kapania
- 7 Wał silnika
- 8 Obudowa silnika
- 9 Nacisnąć tutaj, aby zwolnić pokrywę owoców
- 10 Dźwignia

## Instrukcja obsługi

1. Wciśnij wał silnika na oś do momentu umieszczenia go na miejscu.
2. Umieść pojemnik na sok na obudowie silnika.
3. Umieść filtr na pojemniku na sok.
4. Umieścić mały stożek do wyciskania na wale silnika.
5. W przypadku wyciskania dużych owoców, należy położyć duży stożek do wyciskania, naciskając na mały stożek do wyciskania. Zwrócić uwagę na wgłębienia na skrzydłach małego stożka do wyciskania.

6. Zamocować pokrywę owoców na dźwigni. Należy zwrócić uwagę na różne wgłębienia na dźwigni. Pokrywa owoców musi się zatrzaskać.

### WSKAZÓWKA:

Dziobek zbiornika na sok można ustawiać w dwóch położeniach.

- Zatrzasknięty, skierowany do góry: Otwór wylotowy jest zamknięty (zatrzymane kapanie).
- Zatrzasknięty, skierowany na dół: Otwór wylotowy jest otwarty.

## Podłączenie do sieci elektrycznej

Sprawdzić, czy napięcie miejscowej sieci zasilania elektrycznego jest zgodne z napięciem roboczym urządzenia. Informacja ta jest podana na tabliczce znamionowej urządzenia.

## Obsługa

1. Ustaw urządzenie na twardej i równej powierzchni. Ustaw je tak, aby nie mogło się wywrócić.
2. Urządzenie wolno podłączyć tylko do przepisowo zainstalowanego sprawnego, gniazda wtyczkowego posiadającego kołek ochronny.
3. Podstaw szklanę (lub inne naczynie) pod wylewkę zbiornika soku.
4. Proszę nacisnąć dziobek do dołu, by otworzyć otwór spustowy.
5. Proszę przekroić owoc na pół.
6. Trzymać jedną ręką połówkę owocu cytrusowego nad stożkiem do wyciskania, jednocześnie drugą ręką opuszczając dźwignię. Położyć pokrywę owocu nad owocem cytrusowym. Pod wpływem lekkiego nacisku dźwigni urządzenie samo uruchamia silnik.

### WSKAZÓWKA:

- Sok wypłynie do szklanki (lub innego naczynia). Miąższ owocowy i pestki pozostaną na sitku.
- Używając małego owocu, można wycisnąć resztkę soku poprzez delikatne ręczne naciśnięcie połówki owocu na stożku do wyciskania.

7. Przed odsunięciem szklanki (innego naczynia), popchnij wylewkę do góry, aby zamknąć otwór wylewowy zbiornika soku i uniknąć kapania.
8. Po użyciu urządzenia proszę wyciągnąć wtyczkę z sieci i oczyścić urządzenie zgodnie z poniższą instrukcją.

### WSKAZÓWKA:

- Przechowuj soki z owoców cytrusowych w chłodnym miejscu nie dłużej niż jeden dzień.
- Proszę nigdy nie przechowywać soków w metalowych pojemnikach. Kwas zawarty w soku reaguje z metalową powierzchnią. Tworzą się jony metali, które pogarszają smak soku.

# Czyszczenie

## OSTRZEŻENIE:

- Przed rozpoczęciem czyszczenia urządzenie należy zawsze odłączyć od zasilania.
- Obudowy silnika nie należy nigdy zanurzać w wodzie. Może to prowadzić do porażenia prądem lub pożaru.

## UWAGA:

- Nie należy używać drucianych szczotek ani innych szorstkich przedmiotów.
- Nie należy używać żrących środków czyszczących ani tych przeznaczonych do szorowania.
- Wyciskarkę należy czyścić po każdym użyciu.

## Obudowa silnika

Zewnętrzną obudowę należy czyścić wyłącznie za pomocą wilgotnego zmywaka z dodatkiem niewielkiej ilości płynu do mycia naczyń.

## Zdejmowane akcesoria

- Wał silnika można w celu wyczyszczenia zdjąć z osi.
- Części, które stykają się z żywnością można myć w wodzie z dodatkiem płynu do mycia naczyń.
- Przed ponownym złożeniem urządzenia części należy pozostawić do całkowitego wyschnięcia.

## Przechowywanie

- W przypadku dłuższych okresów nieużywania zalecane jest przechowywanie urządzenia w oryginalnym opakowaniu.
- Urządzenie należy zawsze przechowywać poza zasięgiem dzieci, w odpowiednio wentylowanym i suchym miejscu.

## Rozwiązywanie problemów

Problem	Możliwa przyczyna	Co robić
Urządzenie nie działa.	Urządzenie nie ma dopływu zasilania.	Sprawdzić gniazdko za pomocą innego urządzenia. Prawidłowo podłączyć wtyczkę sieciową. Sprawdzić główne urządzenie odłączające zasilanie w sieci.
	Urządzenie jest uszkodzone.	Skontaktować się z centrum serwisowym lub wykwalifikowanych fachowcem specjalistą.
Sok sływa po obudowie silnika poniżej dziobka.	Pojemnik na sok jest przepełniony.	1. Opróżnić pojemnik na sok i oczyścić sitko filtracyjne. 2. Części te oczyścić pod bieżącą wodą. 3. Można kontynuować użytkowanie urządzenia po zamontowaniu z powrotem tych części. Należy pamiętać, iż pojemnik na sok można napełniać tylko do oznaczenia <b>MAX</b> .
	Miąsz zatrzymuje się w dziobku.	

## Dane techniczne

Model:..... PC-ZP 1154  
Zasilanie:..... 220 - 240 V~, 50/60 Hz  
Pobór mocy: ..... 160 W  
Stopień ochrony: ..... II  
Objętość napełniania pojemnika na sok: .....maks. 350 ml  
Masa netto: .....ok. 2,6 kg

Zastrzegamy sobie prawo wprowadzania zmian technicznych i projektowych w trakcie ciągłego rozwoju produktu.

Urządzenie powyższe odpowiada odpowiednim dyrektywom CE i jest skonstruowane według najnowszych zasad o bezpieczeństwie i higienie pracy.

## Warunki gwarancji

Przyznajemy 24 miesiące gwarancji na produkt licząc od daty zakupu.

W tym okresie będziemy bezpłatnie usuwać w terminie 14 dni od daty dostarczenia wadliwego sprzętu z kartą gwarancyjną do miejsca zakupu wszystkie uszkodzenia powstałe w tym urządzeniu na skutek wady materiałów lub wadliwego wykonania, naprawiając oraz wymieniając wadliwe części lub (jeśli uznamy za stosowne) wymieniając całe urządzenie na nowe.

Sprzęt do naprawy powinien być dostarczony w komplecie wraz z dowodem zakupu oraz z ważną kartą gwarancyjną do sprzedawcy w miarę możliwości w oryginalnym opakowaniu lub innym odpowiednim dla zabezpieczenia przed uszkodzeniem. W razie braku kompletnego opakowania fabrycznego, ryzyko uszkodzenia sprzętu podczas transportu do i z miejsca zakupu ponosi reklamujący.

Naprawa gwarancyjna nie dotyczy czynności przewidzianych w instrukcji obsługi, do wykonania których zobowiązany jest użytkownik we własnym zakresie i na własny koszt.

### Gwarancja nie obejmuje:

- mechanicznych, termicznych, chemicznych uszkodzeń sprzętu i wywołanych nimi wad,
- uszkodzeń powstałych w wyniku działania sił zewnętrznych takich jak wyładowania atmosferyczne, zmiana napięcia zasilania i innych zdarzeń losowych,
- nieprawidłowego ustawienia wartości napięcia elektrycznego, zasilanie z nieodpowiedniego gniazda zasilania, sznurów połączeniowych, sieciowych, żarówek, baterii, akumulatorów,
- uszkodzeń wyrobu powstałych w wyniku niewłaściwego lub niezgodnego z instrukcją jego użytkowania, przechowywania, konserwacji, samowolnego zrywania plomb oraz wszelkich przeróbek i zmian konstrukcyjnych dokonanych przez użytkownika lub osoby niepowołane,
- roszczeń z tytułu parametrów technicznych wyrobu, o ile są zgodne z podanymi przez producenta,
- prawidłowego zużycia i uszkodzeń, które mają nieistotny wpływ na wartość lub działanie tego urządzenia.

Karta gwarancyjna bez pieczętki sklepu, daty sprzedaży, nie wypełniona, źle wypełniona, ze śladami poprawek, nieczytelna wskutek zniszczenia, bez możliwości ustalenia miejsca sprzedaży oraz dołączonego dowodu zakupu jest nieważna.

Korzystanie z usług gwarancyjnych nie jest możliwe po upływie daty ważności gwarancji. Gwarancja na części lub całe urządzenie, które są wymieniane kończy się, wraz z końcem gwarancji na to urządzenie.

Wszystkie inne roszczenia, wliczając w to odszkodowania są wykluczone chyba, że prawo przewiduje inaczej. Roszczenia wykraczające poza tą umowę nie są uwzględniane przez tą gwarancję.

Gwarancja na sprzedany towar konsumpcyjny nie wyłącza, nie ogranicza ani nie zawiesza uprawnień kupującego wynikających z niezgodności towaru z umową.

Gwarancja oraz zawarte w niej warunki obowiązują na terenie Rzeczypospolitej Polskiej.


Dystrybutor:  
CTC Clatronic Sp. z o.o  
Ul. Brzeska 1  
45-960 Opole

## Usuwanie

### Znaczenie symbolu „Pojemnik na śmieci”



Należy zadbać o środowisko i nie wyrzucać urządzeń elektrycznych razem z odpadami gospodarstwa domowego.

Stare lub uszkodzone urządzenia elektryczne  należy odstawić do miejskich punktów zbiórki.

Prosimy unikać potencjalnych zagrożeń dla zdrowia i środowiska poprzez nieprawidłowe metody utylizacji odpadów.

Przyczyniasz się do recyklingu i innych form utylizacji zużytych urządzeń elektrycznych i elektronicznych.

Informacje na temat punktów zbiórki znajdują się na terenie danego miasta.

## Használati utasítás

Köszönjük, hogy megvásárolta a termékünket. Reméljük, sok örömet leli a termék használatában.

### A használati útmutatóban található jelzések

A fontos biztonsági információk kifejezetten meg vannak különböztetve. Pontosan kövesse ezeket az utasításokat, hogy elkerülje a sérüléseket és a készülék károsodását:



#### FIGYELMEZTETÉS:

Egészségét károsító veszélyekre figyelmeztet, és jelzi a lehetséges sérülésveszélyt.



#### VIGYÁZAT:

A készülék vagy más tárgy lehetséges sérülésének lehetőségét jelzi.



#### MEGJEGYZÉS: Javaslatokat, információt közöl.

## Tartalom

A kezelőelemek áttekintése .....	3
Általános megjegyzések .....	39
A készülékre vonatkozó speciális biztonsági szabályok .....	39
Rendeltetészerű használat .....	41
A készülék kicsomagolása .....	41
A kezelőelemek áttekintése / Szállított elemek .....	41
A készülék összeszerelése .....	41
Csatlakoztatás a hálózatra .....	41
A készülék használata .....	41
Tisztítás .....	42
Tárolás .....	42
Hibaelhárítás .....	42
Műszaki adatok .....	42
Selejtezés .....	43

## Általános megjegyzések

A készülék használata előtt gondosan olvassa végig a használati utasítást, és őrizze meg a garancialevéllel, a pénztári nyugtával és lehetőleg a csomagolókartonnal, ill. az abban lévő béléssanyaggal együtt! Ha egy harmadik félnek adja a készüléket, adja át a használati utasítást is.

- A készüléket személyes célra és csak rendeltetésének megfelelően használja. A készülék nem kereskedelmi használatra készült.
- A készülék nem alkalmas kültéri használatra. Ne tegye ki erős hőhatásnak, közvetlen napsugárzásnak és nedvességnek (semmi esetre se mártsa folyadékba), és óvja az éles szélektől! Ne használja a készüléket vizes kézzel! Húzza ki a készüléket, ha nedvesség vagy folyadék érte.
- Kapcsolja ki a készüléket és mindig húzza ki a csatlakozót a dugaszoló aljzatból (a csatlakozót, ne pedig a vezetéket húzza), ha nem használja a készüléket, tartozékokat szerel fel rá, tisztítja vagy zavart észlel.
- A készüléket és a tápkábel sérülések jeleit keresve rendszeresen ellenőrizni kell. Ha sérülést észlel, ne használja a készüléket.
- Csak eredeti kiegészítőket használjon.
- A gyerek biztonsága érdekében ne hagyja szét a csomagolóanyagokat (műanyag zacskók, kartonpapír, polisztirol stb.).



#### FIGYELMEZTETÉS:

Ne engedje, hogy a kisgyerekek játsszanak a fóliával.  
**Fulladásveszély!**

## A készülékre vonatkozó speciális biztonsági szabályok



### FIGYELMEZTETÉS: Sérülésveszély!

- Mielőtt lecserélné a működés közben mozgó feltéteket vagy tartozékokat, a készüléket kapcsolja ki, és húzza ki a konnektorból.
- Mindig válassza le a készüléket az elektromos hálózatról, ha felügyelet nélkül hagyja, valamint összeszerelés, szétszerelés vagy tisztítás előtt.

## **FIGYELMEZTETÉS: Sérülésveszély!**

- Ezt a készüléket kizárólag 8 éves vagy idősebb gyerekek használhatják, és ők is csak úgy, ha felügyelik őket vagy a készülék biztonságos használatára megtanították őket, és tisztában vannak a kapcsolódó veszélyekkel.
- A tisztítást és karbantartást nem végezhetik gyerekek, kivéve, ha már 8 évesnél idősebbek és a művelet közben felügyelik őket.
- Tartsa a készüléket és tápkábelét a 8 évesnél fiatalabb gyerekektől távol.
- Gyerekek ne játsszanak a készülékkel.
- A készülékeket csökkent fizikai, érzékelési vagy értelmi képességű személyek, vagy akiknek nincs meg a tapasztalatuk és/vagy tudásuk ehhez, csak akkor használhatják, ha megtanították őket a biztonságos használatra vagy aközben felügyelik őket, és tisztában vannak a kapcsolódó veszélyekkel.
- Ne javítsa saját kezűleg a készüléket. Mindig lépjen kapcsolatba szakképzett szerelővel. Ha a villanyvezeték megsérül, a gyártónak, a szerviz ügynökségnek vagy más, hasonlóan képzett személynek kell a javítást végeznie, a veszélyek elkerülése érdekében.

## **VIGYÁZAT:**

Ne merítse vízbe a készüléket tisztításkor. Kövesse a „Tisztítás” részben megadott utasításokat.

- A készüléket csak élelmiszer-feldolgozásra használja. Bármilyen más célra való felhasználás sérülést eredményezhet.



## Rendeltetésszerű használat

A készülék citrusfélék facsarására használható.

Háztartásbeli és hasonló felhasználásra készült.

Csak az ebben a használati utasításban leírtak szerint használható. A készülék nem alkalmas ipari használatra.

Minden más használat nem rendeltetésszerűnek minősül, és anyagi kárt vagy akár személyi sérülést is eredményezhet.

A gyártó nem vállal felelősséget a helytelen használatból eredő károkért.

## A készülék kicsomagolása

1. Vegye ki a készüléket a csomagból.
2. Távolítsa el az összes csomagolóanyagot, úgymint a fóliákat, töltőanyagot, kábelrögzítőket és a kartondoboz csomagolást.
3. Ellenőrizze a csomagot, hogy minden megvan-e.
4. Ha a csomag tartalma nem teljes vagy sérülések találhatók, ne vegye használatba a készüléket. Azonnal vigye vissza az értékesítőhöz.

### ⓘ MEGJEGYZÉS:

A készülék poros lehet, vagy gyártási maradékok lehetnek rajta. Javasoljuk, hogy a „Tisztítás” részben leírtak szerint tisztítsa meg a készüléket.

## A kezelőelemek áttekintése / Szállított elemek

- 1 Nagy préselőkúp
- 2 Kis préselőkúp
- 3 Szűrő
- 4 Gyümölcslétároló edény zárható nyílással, kb. 350 ml-es űrtartalommal
- 5 **MAX** (Maximum) jelölés
- 6 Kiöntő csepegtetővel
- 7 Motor szár
- 8 Motor foglalat
- 9 Itt nyomja meg a gyümölcstakaró kioldásához
- 10 Emelőkar

## A készülék összeszerelése

1. Nyomja a motor szárát a tengelybe, míg a helyére nem kattán.
2. Helyezze a gyümölcslétároló edényt a motor foglalatba.
3. Helyezze a szűrőt a tárolóedényre.
4. Tegye a kis préselőkúpot a motortengelyre.
5. Ha nagyobb gyümölcsöt szeretne facsarni, tegye a nagy préselőkúpot a kicsire. Figyeljen oda a mélyedésekre a kis préselőkúp szárnyainál.

6. Rögzítse a gyümölcstakarót a karra. Ügyeljen a karon található mélyedésekre. A gyümölcstakarónak a helyére kell pattannia.

### ⓘ MEGJEGYZÉS:

A gyümölcslétartály kiöntőjének két állása van.

- Bepattintva, felfelé néz: A kimeneti nyílás le van zárva (csepegtető).
- Bepattintva, lefelé néz: A kimeneti nyílás nyitva van.

## Csatlakoztatás a hálózatra

Ellenőrizze, hogy a használni kívánt hálózati áram feszültsége megfelel a készüléken feltüntetett értéknek. Az információ megtalálható a készülék adattábláján.

## A készülék használata

1. Állítsa a készüléket szilárd és sima felületre! Úgy helyezze el, hogy ne billegessen!
2. Dugja a hálózati csatlakozó dugaszt előírászerűen szerelt, földelt, konnektorba!
3. Tegyen poharat (vagy más edényt) a létartály kifolyója alá!
4. Nyomja le a kiöntőt, hogy kinyíljon a nyílása!
5. Vágja félbe a citrusgyümölcsöt!
6. Tartsa a citrusos gyümölcs egyik felét a préselőkúp fölé egyik kézzel, másik kézzel pedig tolja le a kart. Tegye a gyümölcstakarót közvetlenül a citrusos gyümölcs fölé. Ha a karra egy kis nyomást fejt ki, a készülék motorja automatikusan elindul.

### ⓘ MEGJEGYZÉS:

- A lé belefolyik a pohárba (edénybe). A gyümölcs húsa és magjai a filtertölcsérben maradnak.
  - Ha kevés gyümölcsöt használ, a maradék lé kifacsarásához finoman nyomja rá kézzel a gyümölcs felét a préselőkúpra.
7. Mielőtt elvinné a poharat (edényt), nyomja fel a kifolyót, hogy így elzárja a létartály kifolyónyílását, és elejét vegye az esetleges csepegtetésnek.
  8. Használat után húzza ki a készüléket a konnektorból, és tisztítsa meg az alábbiakban olvasható módon!

### ⓘ MEGJEGYZÉS:

- A citrusfélék levét hidegen és egy napnál tovább ne tárolja!
- Citrusleveket soha ne tároljon fémedényekben! A gyümölcslében lévő sav kikezdi a fémfelületet. A fém kioldódhat, ami elronthatja a gyümölcslé ízét.

# Tisztítás

## FIGYELMEZTETÉS:

- Tisztítás előtt mindig húzza ki a csatlakozót a konnektorból.
- Soha ne merítse vízbe a motor foglalatot. Ez elektrosokkot vagy tüzet okozhat.

## VIGYÁZAT:

- Ne használjon drótkéfét vagy más dörzsölő eszközöket.
- Ne használjon maró- vagy súrolószereket.
- Használat után mindig tisztítsa meg a gyümölcscentrifugát.

## Motor foglalat

A foglalat külsejének tisztításához nedves törölkendőt és egy kis folyékony tisztítószert használjon.

## Leválasztható alkatrészek

- A motor szára tisztításhoz leválasztható a tengelyről.
- Az étellel érintkező alkatrészek szappanos vízzel tisztíthatók.
- Az alkatrészeknek hagyjon időt, hogy teljesen megszáradjanak, mielőtt visszaszerelné őket a készülékre.

## Tárolás

- Javasoljuk, hogy a készüléket az eredeti csomagolásában tárolja, ha hosszú időre használaton kívül helyezi.
- Mindig tartsa a készüléket gyermekektől távol, jól szellőző és száraz helységben.

## Hibaelhárítás

Probléma	Lehetséges ok	Megoldás
A készülék nem működik.	A készüléknek nincs áramellátása.	Ellenőrizze az aljzatot egy másik készülékkel. Dugja be megfelelően a csatlakozódugaszt. Ellenőrizze az áramkör-megszakítót.
	A készülék meghibásodott.	Lépjén kapcsolatba a szervizközpontunkkal vagy egy szakemberrel.
A kiöntő alatt a motorburkolaton gyümölcslé folyik.	A gyümölcslétartály túltelített. Gyümölcshús akadt a kiöntőbe.	1. Űrítse ki a gyümölcslétartályt és a szűrőszítát. 2. Folyóvíz alatt tisztítsa meg ezeket az alkatrészeket. 3. Az alkatrészek visszahelyezése után folytathatja a készülék használatát. Ügyeljen arra, hogy a gyümölcslétartály csak a <b>MAX</b> (Maximum) jelzésig legyen feltöltve.

## Műszaki adatok

Modell: ..... PC-ZP 1154  
Áramellátás: ..... 220 - 240 V~, 50 / 60 Hz  
Áramfogyasztás: ..... 160 W  
Védelmi osztály: ..... II  
A gyümölcslétartály kapacitása: ..... max. 350 ml  
Nettó súly: ..... kb. 2,6 kg

A műszaki és kivitelezési módosítások jogát a folyamatos termékfejlesztés miatt fenntartjuk.

Ezt a készüléket minden jelenleg érvényben lévő EK irányelv (pl. elektromágneses összeférhetőség és kiszűrésbiztonsági direktíva) szerint megvizsgálták, és a legfrissebb biztonsági előírásoknak megfelelően gyártottuk. A műszaki jellemzők módosulhatnak!

## Selejtezés

### A „kuka” piktogram jelentése



Óvja a környezetet, ne a háztartási hulladékkal semmisítse meg az elektromos készülékeket.

A fölösleges vagy hibás elektromos készülékeket a helyi gyűjtőpontokban adja le.

Segítsen elkerülni a helytelen hulladékkezelésből eredő környezeti és egészségügyi hatásokat.

Hozzájárulhat a régi elektromos és elektronikus készülékek újrahasznosításához vagy más módon való hasznosításához.

A gyűjtőpontokról a helyi hatóságok adhatnak felvilágosítást.

## Руководство по эксплуатации

Благодарим вас за выбор нашей продукции. Надеемся, что вы получите максимум приятных впечатлений при использовании данного прибора.

### Символы в данном руководстве по эксплуатации


Важная информация о безопасности обозначена специальными знаками. Во избежание травмирования и повреждения устройства строго следуйте инструкциям:

#### ПРЕДУПРЕЖДЕНИЕ:

Предупреждает об угрозе здоровью и возможном риске получения травм.

#### ВНИМАНИЕ:

Предупреждает об опасности повреждения устройства или других предметов.

 ПРИМЕЧАНИЯ: Дает советы и информацию.

## Содержание

Обзор деталей прибора .....	3
Общая информация.....	44
Специальные указания по безопасности для этого устройства .....	44
Предназначение.....	46
Распаковка устройства .....	46
Обзор деталей прибора / Комплект поставки.....	46
Сборка устройства .....	46
Подключение .....	46
Эксплуатация прибора .....	46
Чистка .....	47
Хранение .....	47
Устранение неисправностей.....	47
Технические данные.....	48
Утилизация .....	48

## Общая информация

Перед работой с устройством внимательно прочтите руководство по эксплуатации, сохраните его вместе с гарантийным талоном и, если возможно, с упаковкой. При передаче устройства другим лицам, приложите к нему руководство по эксплуатации.

- Используйте устройство бережно и только для целевого назначения. Устройство не предназначено для коммерческого использования.
- Не используйте устройство вне помещения. Защищайте его от воздействия тепла, прямого солнечного света, влажности (запрещается погружать в жидкость) и острых предметов. Не пользуйтесь устройством, если у вас влажные руки. Если устройство подверглось воздействию жидкости, отключите его от сети.
- После эксплуатации, монтаже принадлежностей, чистке или поломке прибора всегда вынимайте вилку из розетки (тяните за вилку, а не за кабель).
- Устройство и шнур питания следует регулярно проверять на наличие повреждений. При обнаружении повреждения, запрещается в дальнейшем использовать устройство.
- Пользуйтесь только оригинальными принадлежностями.
- В целях обеспечения безопасности не оставляйте вокруг упаковочные материалы (пластиковые пакеты, картон, полистирол и т.п.), если в помещение имеют доступ дети.

#### ПРЕДУПРЕЖДЕНИЕ:

Не позволяйте детям играть с полиэтиленовой пленкой. **Опасность удушья!**

## Специальные указания по безопасности для этого устройства

### ПРЕДУПРЕЖДЕНИЕ: Опасность получения травмы!

- Перед заменой вспомогательных вращающихся во время работы приспособлений и насадок необходимо выключать устройство и выдергивать шнур из розетки.
- Всегда отключайте устройство из сети, когда с ним никто не работает, а также перед началом разборки, сборки и чистки.

## **ПРЕДУПРЕЖДЕНИЕ: Опасность получения травмы!**

- Чайник может использоваться детьми в возрасте 8 лет и старше, если они это делают под присмотром старших или проинструктированы относительно мер безопасности при его использовании и осознают возникающие при этом риски.
- Чистка и обслуживание не должно выполняться детьми, за исключением детей старше 8 лет и под наблюдением взрослых.
- Располагайте печь и сетевой шнур вне досягаемости детей младше 8 лет.
- Дети не должны играть с устройством.
- Устройство может использоваться людьми с пониженными физическими, сенсорными или умственными способностями или с недостатком опыта и/или знаний, в случае если они находятся под присмотром или прошли инструктаж в отношении безопасного использования устройства и понимают связанные с ним опасности.
- Не пытайтесь самостоятельно отремонтировать устройство. Обязательно свяжитесь с авторизованным мастером. При повреждении сетевого шнура, во избежание опасности поражения электрическим током, шнур следует заменить у изготовителя, сервисного представителя или других квалифицированных лиц.

## **ВНИМАНИЕ:**

Запрещается погружать устройство в воду для очистки. Просим вас соблюдать инструкции, приведенные в разделе «Чистка».

- Данное устройство предназначено только для приготовления пищи. Применение его в других целях может привести к травме.

### Предназначение

Прибор можно использовать для выжимания сока из citrusовых.

Прибор предназначен для использования в быту и аналогичных применений.

Прибор должен использоваться в соответствии с инструкциями в этом руководстве. Он не предназначен для коммерческого применения.

Использование в других целях считается использованием не по назначению и может привести к повреждениям или травмам.

Производитель не несет никакой ответственности за ущерб, возникший из-за неправильного использования устройства.

### Распаковка устройства

1. Достаньте устройство из упаковки.
2. Удалите все упаковочные материалы, такие как пленки, наполнительный материал, фиксаторы кабеля и картон.
3. Проверьте комплектность поставки.
4. Не эксплуатируйте устройство при наличии повреждений, либо если устройство некомплектно. Незамедлительно верните покупку в магазин.

#### И ПРИМЕЧАНИЯ:

На устройстве может иметься пыль или остатки материалов от производства. Мы рекомендуем очистить устройство, как описано в разделе «Чистка».

### Обзор деталей прибора/ Комплект поставки

- 1 Большой давящий конус
- 2 Малый давящий конус
- 3 Фильтровальное ситечко
- 4 Контейнер для сока с закрывающимся носиком, объем прилб. 350 мл
- 5 Метка **MAX** (максимум)
- 6 Носик с защитой от капель
- 7 Вал двигателя
- 8 Корпус двигателя
- 9 Нажмите здесь для открытия крышки фруктов
- 10 Рычаг

### Сборка устройства

1. Установите вал двигателя на оси до тех пор, пока он не зафиксируется.
2. Установите контейнер для сока в корпус двигателя.
3. Установите фильтр на контейнер для сока.
4. Установите малый давящий конус на вал мотора.
5. Для выдавливания сока из больших фруктов установите большой давящий конус на малый. Обратите внимание на пазы для крыльев малого давящего конуса.
6. Закрепите крышку фруктов на рычаге. Обратите внимание на различные пазы на рычаге. Крышка фруктов должна зацепиться.

#### И ПРИМЕЧАНИЯ:

Носик емкости для сока можно настроить в двух положениях.

- Зацеплен и направлен вверх: выпускное отверстие закрыто (капли не падают).
- Зацеплен и направлен вниз: выпускное отверстие открыто.

### Подключение

Проверьте, что напряжение в сети соответствует указанному на устройстве. Информацию о рабочем напряжении можно найти на паспортной табличке.

### Эксплуатация прибора

1. Установите электроприбор на твердую и ровную поверхность. Установите его так, чтобы он не смог перевернуться.
2. Вставьте сетевую вилку в розетку, оснащенную защитными контактами и установленную в соответствии с предписаниями.
3. Установите под слив бокала стакан (сосуд).
4. Нажмите на сливной кранчик, чтобы открыть сливное отверстие.
5. Разделите плод пополам.
6. Одной рукой держите половинку citrusового фрукта над давящим конусом, а другой рукой опускайте рычаг. Установите крышку фрукта прямо над citrusовым. Если немного надавить рычаг, прибор сам запустит мотор.

#### И ПРИМЕЧАНИЯ:

- Сок стекает в стакан (сосуд). Мякоть и косточки остаются в фильтровальном сите.

### i ПРИМЕЧАНИЯ:

- Если обрабатывается небольшой фрукт, можно выдавить сок из оставшейся части, аккуратно прижав ее рукой к давящему конусу.
7. Перед тем, как снять стакан (сосуд), оттяните слив вверх, чтобы закрыть сливное отверстие бокала с соком и тем самым предотвратить дальнейшее вытекание сока.

8. По окончании работы выньте вилку из розетки и прочистите прибор, как это описано ниже.

### i ПРИМЕЧАНИЯ:

- Храните сок из цитрусовых в холодном месте и не более одного дня.
- Никогда не храните сок в металлическом сосуде. Кислота сока агрессивно воздействует на металлическую поверхность. Формируются ионы металла, которые портят вкус сока.

## Чистка

### ⚠ ПРЕДУПРЕЖДЕНИЕ:

- Всегда отсоединяйте шнур питания перед очисткой.
- Никогда не погружайте корпус двигателя в воду. Это может привести к поражению электрическим током или пожару.

### ⚠ ВНИМАНИЕ:

- Не используйте металлические щетки или другие абразивные инструменты.
- Не используйте соду или средства с обезжиривателями.
- Всегда мойте соковыжималку после использования.

### Корпус двигателя

Чтобы очистить корпус используйте только влажную тряпочку для посуды с небольшим количеством жидкости для мытья.

### Съемные части

- Вал двигателя можно отсоединить от оси для очистки.
- Части, которые соприкасаются с пищей, можно очищать в мыльной воде.
- Подождите, пока части высохнут перед тем, как снова собирать устройство.

### Хранение

- Мы рекомендуем вам хранить устройство в оригинальной упаковке если вы планируете не использовать его в течении длительного периода времени.
- Всегда храните устройство вне доступа детей в хорошо проветриваемом и сухом месте.

## Устранение неисправностей

Проблема	Возможная причина	Помощь
Устройство не работает.	Нет электропитания.	Проверьте розетку с помощью другого устройства. Правильно вставьте штепсель в розетку. Проверьте выключатель.
	Устройство неисправно.	Обратитесь в наш сервисный центр или к специалисту.
Сок стекает ниже корпуса мотора по носику.	Переполнен контейнер для сока.	1. Освободите контейнер для сока и сетчатый фильтр. 2. Очистите эти части проточной водой. 3. Можно продолжить использование прибора после установки этих частей обратно. Учтите, что контейнер для сока заполняется только до метки <b>MAX</b> .
	Мякотью забит носик.	

## Технические данные

Модель: ..... PC-ZP 1154  
Подача напряжения: ..... 220 - 240 В~, 50/60 Гц  
Мощность на входе: ..... 160 Вт  
Класс защиты: ..... II  
Емкость заполнения контейнера для сока: ... макс. 350 мл  
Вес нетто: ..... пригл. 2,6 кг

Сохранено право на технические и конструкционные изменения в рамках продолжающейся разработки продукта.

Данное устройство было протестировано в соответствии со всеми текущими директивами ЕС, такими как директивы по электромагнитной совместимости и низкому напряжению, и сконструировано в соответствии с последними правилами по технике безопасности.

## Утилизация

### Значение символа «корзина»



Защита окружающей среды: не допускается утилизация электроприборов вместе с бытовыми отходами.

Утилизация устаревшей техники и неисправных электроприборов производится в городских приёмных пунктах.

Не допускайте неправильной утилизации отходов. Это наносит вред окружающей среде и оказывает негативное воздействие на здоровье людей.

Оказывайте содействие программе утилизации и другим формам переработки электронной и электрической техники.

Информацию о пунктах утилизации бытовой техники можно получить в местных органах власти.



## البيانات الفنية

الطراز: PC-ZP 1154.....  
التزويد بالطاقة: 240 - 220 فولت- 50 / 60 هرتز  
استهلاك الطاقة: ..... 160 وات  
فئة الحماية: II .....  
سعة ملء وعاء العصير: ..... الحد الأقصى 350 مل  
صافي الوزن: ..... 2,6 كجم تقريباً

نحتفظ بالحق في إجراء تغييرات فنية وتصميمية في سياق التطوير المستمر لمنتجاتنا.

تم اختبار هذا الجهاز وفقاً لتوجيهات CE الحالية ذات الصلة مثل التوافق الكهرومغناطيسي وتوجيهات التيار المنخفض، كما تم تصميمه وفقاً لأحدث لوائح السلامة.

## التخلص من الجهاز

معنى رمز "صندوق القمامة"

حماية بيئتنا: يجب عدم التخلص من المعدات الكهربائية في سلة النفايات المنزلية.  
تخلص من الأجهزة الكهربائية القديمة أو المعيبة من خلال نقاط تجميع البلدية.



يُرجى المساعدة في تجنب الآثار البيئية والصحية المحتملة الناتجة عن التخلص من النفايات بطريقة غير صحيحة.

سيسهم ذلك في عملية إعادة التدوير وغيرها من الأساليب التي يمكن من خلالها إعادة استخدام المعدات الكهربائية والإلكترونية.

يمكن الحصول على المعلومات المتعلقة بالأماكن التي يمكن التخلص من المعدات بها من خلال السلطة المحلية.

## التوصيل الكهربائي

تحقق من أن مصدر الطاقة الذي تريد استخدامه يتوافق مع الخاص بالجهاز. يمكن العثور على التفاصيل على لوحة الاسم.

## التشغيل

1. ضع الجهاز على سطح ثابت ومستو. وثبته بحيث لا يتحرك لأعلى.
2. أدخل القابس في مقبس توصيل وقائي مركب بشكل.
3. ضع قطعة من (وعاء) زجاجي أسفل مزارب حاوية العصير.
4. اضغط على المزراب لأسفل لفتح فتحة المخرج.
5. صب عصير الليمون في المنتصف.
6. أمسك بإحدى يديك نصف ثمرة الفاكهة الحمضية فوق مخروط العصير مع الضغط على الذراع السفلي باليد الأخرى. وضع غطاء الفاكهة فوق ثمرة الفاكهة الحمضية. وإذا قمت بالضغط على الذراع قليلاً، فسيقوم الجهاز يبدأ تشغيل الموتور من تلقاء نفسه.

## ملاحظة:

- يتدفق العصير في (الوعاء) الزجاجي. ويبقى اللب والبذور في حجاب المرشح.
- إذا كنت تعصر ثمرة فاكهة صغيرة، فيمكنك عصر بقية الثمرة من خلال الضغط على نصف الثمرة برفق على مخروط العصير مع الضغط بإحدى يديك.

7. قبل إزالة (الوعاء) الزجاجي اضغط على المزراب لأعلى لسد منفذ حاوية العصير ومنع التقطر.
8. اسحب القابس من المقبس بعد الاستخدام ونظف الجهاز على النحو الموضح أدناه.

## ملاحظة:

- يجب تخزين عصائر الليمون في مكان بارد لأكثر من يوم.
- لا تخزن هذه العصائر في حاويات معدنية. حيث أن الحمض الموجود في العصير قد يضر بسطح المعدن. تتكون الأيونات المعدنية التي تفسد طعم العصير.

## التنظيف



## تحذير:

- افصل التيار الكهربائي دائماً قبل التنظيف.
- لا تغمر مبيت الموتور في الماء، حيث أن ذلك قد يؤدي إلى التعرض لصدمة كهربائية أو الاحتراق.



## تنبيه:

- لا تستخدم فرشاة أسلاك أو غيرها من الأدوات الكاشطة.
- لا تستخدم مواد كاوية أو عوامل تنظيف.
- نظف العصاره دائماً بعد الاستخدام.

## الملحقات القابلة للفصل

- يمكن فصل عمود الموتور المرفقي عن المحور لتنظيفه.
- يمكن تنظيف مكونات الجهاز التي تلامس الطعام بالماء والصابون.
- اترك الأجزاء حتى تجف جيداً قبل إعادة تركيبها في الجهاز.

## التخزين

- نوصي بحفظ الجهاز في عبوته الأصلية في حالة عدم استخدامه لفترات طويلة.
- احتفظ بالجهاز دائماً بعيداً عن متناول الأطفال في مكان جاف جيد التهوية.

## مبيت المحرك

لتنظيف الجزء الخارجي من المبيت استخدم دائماً قطعة مبللة من القماش مع إضافة قليل من سائل الغسيل.

## استكشاف الأخطاء وإصلاحها

المشكلة	السبب	الحل
الجهاز لا يعمل.	لا تصل طاقة كهربائية إلى الجهاز.	تحقق من عمل المقبس باستخدام جهاز آخر.
		وصل مقبس كبل التوصيل الرئيسي بصورة صحيحة.
		تحقق من قاطع الدائرة الرئيسية.
هناك عيب بالجهاز.	اتصل على مركز الصيانة الخاص بنا أو بأحد المتخصصين.	
العصير ينزل إلى مبيت الموتور أسفل الصنوبر.	وعاء العصير ممتلئ تمامًا.	1. أفرغ وعاء العصير ومصفاة المرشح.
	تم التقاط اللب في الصنوبر.	2. نظّف هذه الأجزاء تحت مياه جارئة. 3. يمكنك الاستمرار في استخدام الجهاز بمجرد إعادة تركيب هذه الأجزاء. يرجى ملاحظة أنه لا يمكن ملء وعاء العصير إلا إلى مستوى علامة MAX (الحد الأقصى).

## ⚠️ تحذير: خطر الإصابة!

- يمكن تشغيل الأجهزة من قبل الأشخاص ذوي القدرات المادية والحسية والعقلية المنخفضة أو الأشخاص الذين يفتقدون إلى الخبرة و / أو المعرفة إذا ما توفر لهم الإشراف أو التعليمات الخاصة باستخدام الجهاز بطريقة آمنة وفهم المخاطر المعنية.
- لا تصلح الجهاز بنفسك. يُرجى الاتصال بفني معتمد. إذا كان كابل مزود الطاقة تالفًا، فيجب استبداله عن طريق المُصنِّع، أو وكيل الصيانة التابع له أو أشخاص مؤهلين لتجنب أي خطر.

## ⚠️ تنبيه:

لا تغمر الجهاز في الماء لتنظيفه. يُرجى اتباع التعليمات المحددة في فصل "التنظيف".

- استخدام هذا الجهاز فقط لتجهيز الطعام. إساءة الاستخدام في أية أغراض أخرى قد تؤدي إلى وقوع إصابات.

### نظرة عامة على المكونات / نطاق التسليم

- 1 مخروط عصر كبير
- 2 مخروط عصر صغير
- 3 مصفاة ترشيح
- 4 حامل عصير مزود بمزrab قابل للغلق، بسعة حوالي 350 ملي
- 5 MAX علامة (المستوى الأقصى)
- 6 صنوبر مزود بأداة إيقاف التقطير
- 7 عمود موتور مرفقي
- 8 مبيت للموتور
- 9 اضغط هنا لتحرير غطاء الفاكهة
- 10 الرفاعة

### التعليمات

1. اضغط على عمود الموتور المرفقي إلى داخل المحور حتى يستقر في مكانه.
2. ضع حامل العصير في مبيت الموتور.
3. ضع المرشح داخل حامل العصير.
4. ضع مخروط العصر الصغير على عمود الموتور.
5. في حالة الرغبة في عصر ثمرة فاكهة كبيرة، قم بوضع مخروط العصر الكبير فوق مخروط العصر الصغير. وانتبه لتجويبات أجنحة مخروط العصر الصغير.
6. ثبت غطاء الفاكهة على الذراع. ويُرجى الانتباه إلى التجاويب المختلفة الموجودة بالذراع. ويجب أن يصدر غطاء الفاكهة صوت طقطقة.

### ملاحظة:

- يمكن ضبط الصنوبر الموجود بخزان العصير على وضعين.
- الصنوبر مسحوب لأعلى: فتحة المنفذ مغلقة (إيقاف التقطير).
- الصنوبر مسحوب لأسفل: فتحة المنفذ مفتوحة.

### غرض الاستخدام

يمكن استخدام هذا الجهاز لعصر الفواكه الحمضية. ليستخدم الجهاز فقط في الاستخدامات المنزلية وما شابه. ويجب استخدام الجهاز كما هو منصوص عليه في دليل الاستخدام. لا تستخدم الجهاز في الأغراض التجارية. لا يستخدم الجهاز لأية أغراض أخرى حيث قد يتسبب ذلك في إحداث أضرار للمواد أو إصابات شخصية. لا تتحمل الشركة المصنعة أية مسؤولية عن الأضرار الناتجة عن سوء الاستخدام.

### تفريغ محتويات العبوة

1. أخرج الجهاز من العبوة.
2. أزل كافة مواد التغليف بالعبوة مثل الرقائق والبطانات وحوامل الكابل والعبوة المصنوعة من الورق المقوى.
3. تحقق من محتويات التسليم لضمان وجود كافة المحتويات.
4. إذا كانت محتويات العبوة غير كاملة أو تم العثور على تلفيات، لا تقم بتشغيل الجهاز. أعدده مباشرة إلى البائع.

### ملاحظة:

قد يوجد غبار أو مخلفات الإنتاج على الجهاز. لذا نوصي بتنظيف الجهاز على النحو الموضح في قسم "التنظيف".

## دليل التعليمات

شكرًا لك لاختيارك منتجنا. نأمل في أن تستمتع باستخدام الجهاز.

### معنى الرموز الواردة بدليل التعليمات هذا

يتم تعليم معلومات السلامة الهامة بوضوح. يرجى اتباع التعليمات بدقة من أجل تجنب الإصابات والأضرار التي تلحق بالوحدة:



تحذير:

يحذر من المخاطر الصحية ويشير إلى مخاطر الإصابة المحتملة.



تنبيه:

يشير إلى التلف المحتمل للوحدة أو غيرها من الأشياء.



ملاحظة:

يلقي هذا الرمز الضوء على النصائح والمعلومات.

## المحتويات

3	نظرة عامة على المكونات .....
52	ملاحظات عامة .....
52	تعليمات السلامة الخاصة بهذا الجهاز.....
51	غرض الاستخدام.....
51	تفريغ محتويات العبوة.....
51	نظرة عامة على المكونات/ نطاق التسليم.....
51	التعليمات.....
50	التوصيل الكهربائي.....
50	التشغيل.....
50	التنظيف.....
50	التخزين.....
50	استكشاف الأخطاء وإصلاحها.....
49	البيانات الفنية.....
49	التخلص من الجهاز.....

## ملاحظات عامة

قبل تشغيل هذا الجهاز، اقرأ تعليمات التشغيل بعناية، واحتفظ بها للرجوع إليها، بما في ذلك إيصال الضمان، و صندوق التعبئة الداخلية، إن أمكن. إذا أعطيت هذا الجهاز لطرفٍ ثالث، أعطه الدليل أيضًا.

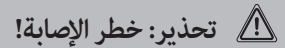
- استخدام الجهاز فقط وحصرياً في الغرض المخصص له. هذا الجهاز غير مُخصص للاستخدام التجاري.
- لا تستخدم الجهاز في الأماكن الخارجية. احتفظ بالجهاز بعيداً عن الحرارة وأشعة الشمس المباشرة والرطوبة (لا تغمر الجهاز أبداً في أي سائل) والحواف الحادة. لا تستخدم الجهاز ويديك مبتلتي. أفضل الجهاز إذا تعرض للرطوبة أو للسائل.
- عند تنظيف الجهاز أو عدم استخدامه، أوقف تشغيل الجهاز وانزع دائماً القابس من المقبس (انزع القابس نفسه وليس الكبل) في حالة عدم استخدام الجهاز وأزل الملحقات المركبة.
- يجب فحص الجهاز وكيل الطاقة بانتظام للتحقق من عدم وجود علامات التلف. إذا تم العثور على تلف، ربما لم يعد من الممكن استخدام الجهاز.
- لا تستخدم سوى قطع الملحقات الأصلية.
- حرصاً على سلامة الطفل، لا تترك أي مكون من مكونات التعبئة والتغليف (أكياس البلاستيك والكرتون والبوليستيرين، الخ) حول الجهاز.



تحذير:

يحذر من المخاطر الصحية ويشير إلى مخاطر الإصابة المحتملة.

## تعليمات السلامة الخاصة بهذا الجهاز



تحذير: خطر الإصابة!

- قبل استبدال الأجزاء أو الملحقات المتحركة أثناء التشغيل، يجب إيقاف تشغيل الجهاز وفصله من مصدر الطاقة الرئيسي.
- افصل الجهاز دائماً عن مصدر إمداد الطاقة عند تركه دون رقابة وقبل تجميعه، أو تفكيكه، أو تنظيفه.
- يمكن للأطفال الذين تبلغ أعمارهم 8 سنوات أو أكبر استخدام الجهاز إذا تم الإشراف عليهم أو توجيه تعليمات خاصة باستخدام الجهاز بطريقة آمنة بحيث يدركون المخاطر المتضمنة.
- يجب ألا يقوم الأطفال بالتنظيف وصيانة الجهاز إذا لم يتجاوزوا 8 سنوات وتم الإشراف عليهم.
- احتفظ بالجهاز والكبل الخاص به بعيداً عن متناول الأطفال دون 8 سنوات.
- يجب عدم عبث الأطفال بهذا الجهاز.



## GARANTIEKARTE

warranty card • garantiekaart • carte de garantie • scheda di garanzia • tarjeta de garantía • cartão de garantia • garantikort • karta gwarancyjna • záruční list • kartica jamstva • carte de garanție • Гаранционная карта • záručný list • garancijski list • garancijajegy • гарантійний формуляр • Гарантійний талон •

بطاقة ضمان

PC-ZP 1154

24 Monate Garantie gemäß Garantieerklärung • 24 months warranty according to warranty declaration • 24 maanden garantie volgens garantieverklaring • 24 mois de garantie selon la déclaration de garantie • 24 mesi di garanzia secondo la dichiarazione di garanzia • 24 meses de garantía de acuerdo con la declaración de garantía • 24 meses de garantía, de acordo com a declaração de garantia • 24 måneders garanti i henhold til garantibetingelsene • 24 mesiace gwarancji na podstawie oświadczenia gwarancyjnego • záruka 24 měsíců podle prohlášení o záruce • 24 mjesечно jamstvo u skladu s jamstvenom deklaracijom • 24 luni garanție conform declarației de garanție • 24 месеца гаранция в съответствие с гаранционната декларация • 24-mesečná záruka podľa vyhlásenia o záruke • 24-mesečna garancija, skladno z garancijsko izjavo • 24 hónap garancia a garanciafeltételekben leírtak szerint • гарантія на 24 місяці відповідно заяві про гарантію • Гарантія 24 місяця согласно заявленним гарантійним правилам • ضمان لمدة 24 شهراً وفقاً لبيان الضمان

Kaufdatum, Händlerstempel, Unterschrift • date of purchase, dealer stamp, signature • aankoopdatum, dealerstempel, handtekening • date d'achat, tampon du concessionnaire, signature • data di acquisto, timbro del rivenditore, firma • fecha de compra, sello del distribuidor, firma • data de compra, carimbo do distribuidor, assinatura • kjøpsdato, forhandlerstempel, signatur • data zakupu, pieczęć sprzedawcy, podpis • datum zakoupení, razítko prodejce, podpis • datum kupovine, žig trgovca, potpis • data de achiziție, stampila furnizorului, semnătură • Дата на покупката, Печат на Продавача, Потпис • dátum nákupu, pečiatka obchodníka/predajcu, podpis • datum nakupa, žig trgovca, potpis • vásárlás dátuma, kereskedő bélyegzője, aláírás • дата придбання, печатка продавця, підпис • Дата приобретения, Штамп продавца, Подпись • تاريخ التراء، وجمد الوكيل المبيع والتوقيع

  
**PROFI COOK®**  
[www.proficook-germany.de](http://www.proficook-germany.de)

  
**PROFI COOK®**

Internet: [www.proficook-germany.de](http://www.proficook-germany.de)  
Made in P.R.C.

Stand 03/2018