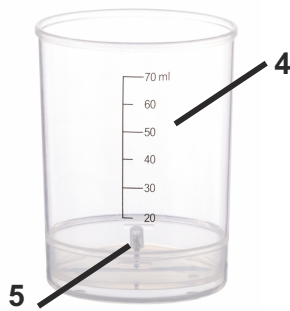
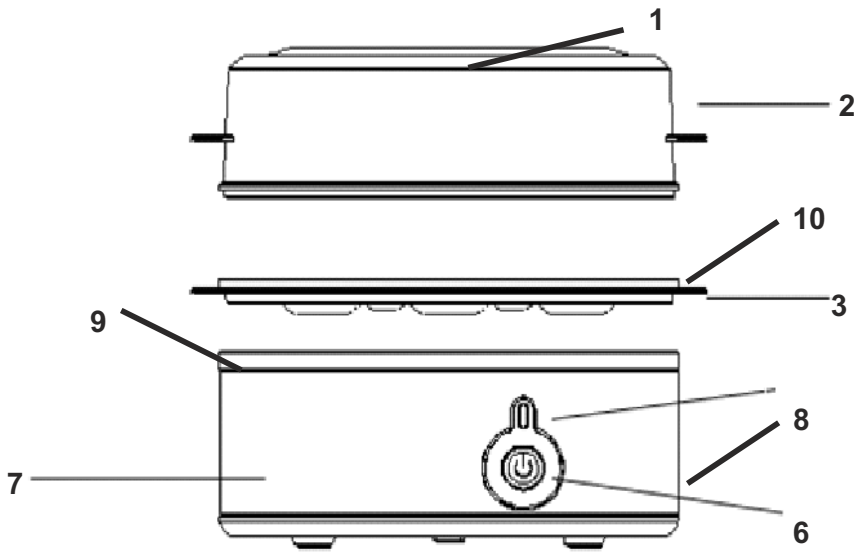


# *mesko*



## MS 4485

(GB) user manual	3	(BIH) upute za rad	19
(D) bedienungsanweisung	4	(H) felhasználói kézikönyv	21
(F) mode d'emploi	6	(FIN) käyttöopas	35
(E) manual de uso	8	(NL) handleiding	30
(P) manual de serviço	10	(HR) upute za uporabu	33
(LT) naudojimo instrukcija	12	(RUS) инструкция обслуживания	28
(LV) lietošanas instrukcija	14	(SLO) navodila za uporabo	32
(EST) kasutusjuhend	16	(I) istruzioni per l'uso	41
(CZ) návod k obsluze	23	(DK) brugsanvisning	45
(RO) Instrucțiunea de deservire	17	(UA) інструкція з експлуатації	47
(GR) οδηγίες χρήσεως	26	(SR) korisничko uputstvo	43
(SK) použivateľská príručka	39	(S) instruktionsbok	37
(MK) упатство за корисникот	24	(PL) instrukcja obsługi	50



	mL	# ( )	( )
	20mL	1	6:12min
	30mL	1	9min
	45mL	1	13:36min

	mL	# ( )	( )
	20mL	2	8:12min
	25mL	2	9:18min
	35mL	2	12:42min

	mL	# ( )	( )
	15mL	3	7:30min
	20mL	3	9:45min
	30mL	3	12:30min

SAFETY CONDITIONS. IMPORTANT INSTRUCTIONS ON SAFETY OF USE  
PLEASE READ CAREFULLY AND KEEP FOR FUTURE REFERENCE

The warranty conditions are different, if the device is used for commercial purpose.

1. Before using the product please read carefully and always comply with the following instructions. The manufacturer is not responsible for any damages due to any misuse.
2. The product is only to be used indoors. Do not use the product for any purpose that is not compatible with its application.
3. The applicable voltage is 220-240V, ~50/60Hz. For safety reasons it is not appropriate to connect multiple devices to one power outlet.
4. Please be cautious when using around children. Do not let the children to play with the product. Do not let children or people who do not know the device to use it without supervision.
5. **WARNING:** This device may be used by children over 8 years of age and persons with reduced physical, sensory or mental capabilities, or persons without experience or knowledge of the device, only under the supervision of a person responsible for their safety, or if they were instructed on the safe use of the device and are aware of the dangers associated with its operation. Children should not play with the device. Cleaning and maintenance of the device should not be carried out by children, unless they are over 8 years of age and these activities are carried out under supervision.
6. After you are finished using the product always remember to gently remove the plug from the power outlet holding the outlet with your hand. Never pull the power cable!!!
7. Never leave the product connected to the power source without supervision. Even when use is interrupted for a short time, turn it off from the network, unplug the power.
8. Never put the power cable, the plug or the whole device into the water. Never expose the product to the atmospheric conditions such as direct sun light or rain, etc.. Never use the product in humid conditions.
9. Periodically check the power cable condition. If the power cable is damaged the product should be turned to a professional service location to be replaced in order to avoid hazardous situations.
10. Never use the product with a damaged power cable or if it was dropped or damaged in any other way or if it does not work properly. Do not try to repair the defected product yourself because it can lead to electric shock. Always turn the damaged device to a professional service location in order to repair it. All the repairs can be done only by authorized service professionals. The repair that was done incorrectly can cause hazardous situations for the user.
11. Never put the product on or close to the hot or warm surfaces or the kitchen appliances like the electric oven or gas burner.
12. Never use the product close to combustibles.
13. Do not let cord hang over edge of counter.

14. Do not immerse the motor unit in water.
15. Do not carry or move the device when it is filled with hot water or steam. After completion of the work device can be moved only when it is cold.
16. NOTE: The hot steam is extracted from the hole in the lid. Keep hands and face at a safe distance. Open the lid with caution. Never cover the steam outlet.
17. Do not use egg boiler if it is not filled with water.
18. The product is intended solely for cooking eggs.
19. Do not pour a heating plate with less or more water than is indicates from the scale located inside the measuring cup.
20. Before reusing the device must be allowed to cool itself for 30 minutes.

#### DESCRIPTION OF THE APPLIANCE (Fig. A)

- |                                |                             |
|--------------------------------|-----------------------------|
| 1. Steam hole                  | 2. Lid                      |
| 3. Cooking rack (up to 3 eggs) | 4. Measuring cup with scale |
| 5. Egg needle                  | 6. Switch with indicator    |
| 7. Body                        | 8. Power Cable              |
| 9. Heating plate               | 10. Holder                  |

#### USING THE MACHINE

At the same time, you can boil up to 3 eggs. Depending on the amount of water, you can cook eggs in three ways: hard, medium and soft.

1. Fill the cup (4) with water up to the desired degree of hardness and the number of eggs. Pour water into the heating plate (9).
2. Pierce the rounded end of the egg using an egg needle (5) and place them on a cooking rack (3) with puncture at the top.
3. Place the cooking rack (3) in the body (7) and put on the lid (2). Plug the power cord into the slot.
4. Turn on the device by setting the switch in position ON (6). The indicator lights up. After the water has evaporated alarm signal sounds, and the indicator light goes out.
5. Set the switch to OFF (6). Remove the plug from the socket.

6. Open the cover (2). Warning! Beware of hot steam. Remove the cooking rack (3) using the holder (10) and place it immediately under cold running water.

WARNING: The egg needle should be used with caution. It is very sharp!

#### CLEANING AND MAINTENANCE

WARNING: Before cleaning, unplug the device and leave it to cool completely.

1. Cleaning the machine do not use any solvents or aggressive detergents and do not use any sharp materials.
2. During cleaning the outer surface of the body (7) use a damp cloth, then dry it completely. Be careful not to immerse the inside of the device
3. The device is not intended to be washed in the dishwasher.
4. Clean the lid (2) and the cooking rack (3) in warm tap water with a soft sponge and dishwashing liquid. Then dry them.
5. Wipe the heating plate (9) with a damp cloth moistened with diluted vinegar to remove any limescale deposits formed after evaporation of water.
6. DO NOT immerse the device in water.

#### TECHNICAL DATA

Power supply	220-240V -50/60HZ	Device is made in class I of insulation and has to be connected only to power outlet with ground circuit.
Power:	210 W	Device is compliant with EU directives:
Max power:	350 W	- Low voltage directive (LVD)
		- Electromagnetic compatibility (EMC)
		Device marked CE mark on rating label



To protect your environment: please separate carton boxes and plastic bags and dispose them in corresponding waste bins. Used appliance should be delivered to the dedicated collecting points due to hazardous components, which may affect the environment. Do not dispose this appliance in the common waste bin.

## DEUTSCH

LESEN SIE AUFMERKSAM WICHTIGE ANWEISUNGEN BEZÜGLICH DER SICHERHEIT DER BENUTZUNG BEWAHREN SIE DIESE FÜR DIE ZUKUNFT AUF  
Bei Verwendung des Gerätes zu gewerblichen Zwecken werden die Garantiebedingungen geändert.

1. Vor dem ersten Gebrauch, die Bedienungsanleitung lesen und die dort angegebenen Hinweise beachten. Der Produzent trägt keine Verantwortung für Schäden, die aufgrund von bestimmungswidriger Nutzung oder unsachgemäßer Bedienung entstanden sind.

2. Das Gerät ausschließlich an die Steckdose 220-240 V - 50/60 Hz anschließen. Es darf nicht zu anderen, bestimmungswidrigen Zwecken benutzt werden.
3. Wegen Vorsichtsmaßnahmen, sollten keine weiteren Geräte an den gleichen Stromkreis angeschlossen werden.
4. Falls sich Kinder in der Nähe befinden, sollte bei der Nutzung des Gerätes spezielle Vorsicht bewahrt werden. Dieses Gerät ist nicht zum Spielen für Kinder, sowie für Erwachsene, die sich mit der Bedienungsanleitung nicht vertraut gemacht haben, geeignet.
5. **WARNHINWEIS:** Dieses Gerät kann von Kindern im Alter von über 8 Jahren sowie von Personen von einer beschränkten körperlichen, sensorischen, psychischen Fähigkeit oder von Personen, die keine Erfahrung oder kein Kenntnisse von dem Gerät haben, nur dann genutzt werden, wenn die Nutzung unter Aufsicht einer Person, welche die Verantwortung für deren Sicherheit trägt, stattfindet oder diesen Personen Ratschläge bezüglich der sicheren Benutzung des Geräts erteilt wurden und sie sich den mit seiner Benutzung verbundenen Gefahren bewusst sind. Kinder dürfen nicht mit dem Gerät spielen. Die Reinigung und die Unterhaltung des Geräts dürfen nicht von Kindern durchgeführt werden, es sei denn, dass diese Kinder im Alter von über 8 Jahren sind und diese Tätigkeiten unter Aufsicht durchgeführt werden.
6. Nach der Benutzung, den Stecker aus der Steckdose ziehen und dabei die Steckdose mit der Hand festhalten. **NIEMALS** am Kabel ziehen.
7. Das Gerät nicht unbeaufsichtigt an der Steckdose angeschlossen lassen.
8. Das Kabel, die Buchse, sowie das ganze Gerät nicht in Wasser oder andere Flüssigkeiten tauchen. Das Gerät vor Regen, Sonne usw. und vor Feuchtigkeit (z.B. im Badezimmer oder Campingwagen) schützen.
9. Regelmäßig das Kabel prüfen. Falls das Kabel beschädigt ist, sollte es in einem spezialisierten Service ausgetauscht werden, um ev. Gefährdung zu vermeiden. Das Gerät vor Regen, Sonne usw. und vor Feuchtigkeit (z.B. im Badezimmer oder Campingwagen) schützen.
10. Falls das Kabel oder ein anderer Teil des Gerätes beschädigt oder das Gerät fallen gelassen wurde oder nicht ordnungsgemäß arbeitet, sollte es nicht benutzt werden. Das Gerät darf nicht durch unbefugte Personen repariert werden, da die Gefahr eines Stromstoßes besteht. Ein beschädigtes Gerät in einem spezialisierten Service zur Kontrolle oder Reparatur abgeben. Jegliche Reparaturen dürfen nur durch einen spezialisierten Service vorgenommen werden. Eine nicht korrekt ausgeführte Reparatur kann das Leben des Benutzers gefährden.
11. Das Gerät auf eine kühle, gerade Fläche, entfernt von wärmeausstrahlenden Geräten, wie: Elektroherd, Gasherd, usw. stellen.
12. Das Gerät nicht in der Nähe von leicht entzündlichen Materialien benutzen.
13. Lassen Sie das Gerät oder den Adapter nicht unbeaufsichtigt, wenn es an das Stromnetz angeschlossen ist.
14. Es wird empfohlen, für zusätzlichen Schutz den Fehlerstromschutzschalter (RCD), dessen Bemessungsdifferenzstrom 30 mA nicht übersteigt, zu installieren. In diesem Bereich wenden Sie sich an einen Fachelektriker.
15. Das Gerät darf niemals getragen oder bewegt werden, wenn es mit heißem Wasser oder Dampf gefüllt ist.
16. **ACHTUNG:** Durch die Öffnung im Deckel tritt heißer Dampf aus. Halten Sie die Hände

- und das Gesicht in einem sicheren Abstand fern. Öffnen Sie den Deckel sehr vorsichtig. Decken Sie niemals den Dampfaustritt.
17. Der Eierkocher darf niemals ohne Wasser betrieben werden.
  18. Das Gerät ist nur für Kochen von Eiern bestimmt.
  19. Den Wasserbehälter mit richtiger Wassermenge befüllen, nicht mehr oder weniger als aus der Skala des Messbechers resultiert.
  20. Vor dem erneutem Gebrauch lassen Sie das Gerät 30 Minuten abkühlen.

#### GERÄTEBESCHREIBUNG (Abb. A)

- |                                   |                         |
|-----------------------------------|-------------------------|
| 1. Dampföffnung                   | 2. Deckel               |
| 3. Eierträger (für bis zu 3 Eier) | 4. Messbecher mit Skala |
| 5. Eierstecher                    | 6. Schalter mit Diode   |
| 7. Gehäuse                        | 8. Netzkabel            |
| 9. Wasserbehälter                 | 10. Griff               |

#### BENUTZUNG DES GERÄTS

Gleichzeitig können bis zu 3 Eier gekocht werden. Je nach der Wassermenge können die Eier hart (hard), mittelhart (medium) oder weich (soft) gekocht werden (Abb. B).

1. Füllen Sie den Messbecher (4) mit Wasser je nach dem gewünschten Härtegrad und der Anzahl der Eier. Gießen Sie das Wasser in den Behälter (9) um. (Abb. C)
2. Stechen Sie das abgerundete Ende des Eies mit dem Eierstecher (5) ein und setzen Sie sie auf den Eierträger (3) mit der Einstichstelle nach oben. (Abb. D)
3. Setzen Sie danach den Eierträger (3) in das Gehäuse (7) und den Deckel (2). Stecken Sie den Netzstecker in die entsprechende Steckdose ein. (Abb. E)
4. Schalten Sie das Gerät ein, in dem Sie den Schalter in die Position ON (6) bringen. Kontrollleuchte leuchtet auf. Wenn das Wasser aufgedampft hat, ertönt ein Signalton und die Diode der Kontrollleuchte erlischt (Abb. F).
5. Bringen Sie den Schalter in die Position OFF (6). Ziehen Sie den Netzstecker aus der Steckdose. (Abb. G)
6. Öffnen Sie den Deckel (2). Achtung! Der heiße Wasserdampf steigt auf. Nehmen Sie den Eierträger (3) mit dem Griff (10) und stellen Sie ihn sofort unter fließendem kaltem Wasser. (Abb. H)

WARNUNG: Der Eierstecher soll mit Vorsicht benutzt werden. Er ist sehr scharf!

#### REINIGUNG UND WARTUNG

WARNUNG: Ziehen Sie den Netzstecker und lassen Sie das Gerät völlig abkühlen, bevor Sie das Gerät zu reinigen beginnen.

1. Zum Reinigen des Geräts verwenden Sie niemals Lösemittel, ätzende Reinigungsmittel oder Scheuerhilfen.
  2. Die äußere Oberfläche des Gehäuses (7) wischen Sie mit einem feuchten Tuch und lassen völlig austrocknen. Achten Sie darauf, dass kein Wasser in das Geräteinnere gelangt.
  3. Das Gerät darf nicht in der Spülmaschine gespült werden.
  4. Den Deckel (2) und den Eierträger (3) reinigen Sie unter warmem Leitungswasser mit einem weichen Schwamm und mildem Spülmittel. Dann lassen Sie sie austrocknen.
  5. Wischen Sie den Wasserbehälter (9) mit einem sauberen, mit Essig angefeuchteten Tuch, um alle Kalkablagerungen, die nach der Ausdampfung von Wasser entstanden sind, zu entfernen.
- Tauchen Sie das Gerät NIEMALS in Wasser ein.

#### TECHNISCHE DATEN

Speisung: 220-240V -50/60HZ  
 Leistung: 210W  
 Leistung max.: 350W

Das Gerät wurde in der ersten Isolationsklasse angefertigt und erfordert Erdung.  
 Das Gerät ist mit den Voraussetzungen folgender Richtlinien übereinstimmend:  
 Elektrische Niederspannungsgeräte (LVD)  
 Elektromagnetische Kompatibilität (EMC)  
 Das Produkt ist mit CE auf dem Leistungsschild bezeichnet.



Den Pappkarton im Altpapier entsorgen. Polyäthylenbeutel (PE) in dem Behälter für Kunststoff entsorgen. Das abgenutzte Gerät zum Recycling zu einer offiziellen Sammelstelle bringen, da es gefährliche Substanzen enthält, die die Umwelt gefährden können. Das Gerät sollte in einer Form abgegeben werden, die eine weitere Nutzung unmöglich macht. Wenn es Batterien enthält, sollten diese rausgenommen und separat an einer Sammelstelle abgegeben werden. Das Gerät darf nicht in den Hausmüll rausgeworfen werden!!

### FRANÇAIS

#### INSTRUCTIONS IMPORTANTES CONCERNANT LA SECURITE D'UTILISATION. LISEZ-LES ATTENTIVEMENT ET CONSERVEZ-LES POUR L'AVENIR

En cas d'utilisation dans des fins commerciales, les conditions de garantie changent.

1. Lisez ce mode d'emploi avant la première utilisation et suivez les conseils d'utilisation.
- Le fabricant n'est pas responsable des dégâts occasionnés par toute utilisation pour

laquelle l'appareil n'est pas destiné ou en cas d'usage non conforme aux règles d'utilisation.

2. L'appareil est destiné à un usage domestique. Ne pas l'utiliser à d'autres fins que celles pour lesquelles il a été prévu.

3. L'appareil se branche uniquement à une prise 220-240 V ~ 50/60 Hz. Afin d'augmenter la sécurité de l'utilisation, il ne faut pas brancher plusieurs appareils électriques sur le même circuit électrique.

4. Lors de l'utilisation de l'appareil, il faut être particulièrement prudent s'il y a des enfants à proximité. Ne pas laisser les enfants jouer avec l'appareil. N'autoriser l'utilisation de l'appareil ni aux enfants ni aux personnes ne connaissant pas ce produit.

5. **AVERTISSEMENT** : Cet appareil peut être utilisé par les enfants de plus de 8 ans et par des personnes dont les capacités physiques, sensorielles ou mentales sont réduites ou encore des personnes n'ayant pas d'expérience ou de connaissance de cet appareil, seulement si cela s'effectue sous la surveillance d'une personne responsable de la sécurité, ou que ceux-ci ont reçu des instructions concernant une utilisation sûre de l'appareil et qu'ils sont conscients des risques inhérents à son utilisation. Les enfants de moins de 8 ans ne doivent pas jouer avec l'appareil. Le nettoyage et l'entretien de l'appareil ne doivent pas être effectués par les enfants sauf s'ils ont plus de 8 ans et que ces manipulations sont surveillées.

6. Après chaque utilisation, débrancher la fiche d'alimentation de la prise de courant, en maintenant la prise avec la main. Ne pas tirer sur le cordon d'alimentation.

7. Ne pas laisser l'appareil branché à la prise sans surveillance.

8. Ne pas tremper le cordon, la fiche ou l'appareil entier dans l'eau ou dans tout autre liquide. Ne pas exposer l'appareil à des conditions atmosphériques (pluie, soleil etc.). Ne pas l'utiliser non plus dans des conditions d'humidité élevée (salle de bain, mobile-homes humides).

9. Vérifier périodiquement l'état du cordon d'alimentation. Si le cordon d'alimentation est endommagé, il devra être changé par un service de réparation spécialisé afin d'éviter le danger.

10. Ne pas utiliser l'appareil si le cordon d'alimentation est endommagé, si l'appareil est tombé ou qu'il a été endommagé de quelque autre manière ou au cas où il ne fonctionne pas correctement. Ne pas réparer l'appareil soi-même car cela présente un risque d'électrocution. Un appareil endommagé doit être remis chez un professionnel pour vérification ou réparation. Toute réparation doit être effectuée par un service de réparation agréé. Une réparation mal effectuée peut constituer un danger non négligeable pour l'utilisateur.

11. L'appareil doit être posé sur une surface fraîche, stable et lisse, loin des appareils électroménagers dégageant de la chaleur (cuisinière électrique, brûleur à gaz etc.).

12. Ne pas utiliser l'appareil à proximité de matériaux inflammables.

13. Le cordon d'alimentation ne peut pas dépasser les bords de la table ou toucher des surfaces très chaudes.

14. Il est interdit de laisser l'appareil ou l'alimenteur branché à la prise de courant sans surveillance.

15. Il est interdit de déplacer et de bouger l'appareil quand il est rempli d'eau chaude ou de vapeur.



16. NOTE : La vapeur chaude s'échappe du trou situé dans le couvercle. Tenez les mains et le visage à une distance sécuritaire. Ouvrez le couvercle avec une précaution particulière. Ne faites jamais couvrir la sortie de vapeur.

17. Ne pas utiliser le cuiseur d'œufs, s'il n'est pas rempli d'eau.

18. Le produit est destiné uniquement à la cuisson des œufs.

19. Il ne faut pas verser dans le bac moins ou plus d'eau que la quantité indiquée sur l'échelle graduée située sur le gobelet doseur.

20. Avant de réutiliser l'appareil, laissez-le refroidir pendant 30 minutes.

#### DESCRIPTION DE L'APPAREIL (Fig. A)

- |                                |                          |
|--------------------------------|--------------------------|
| 1. Trou de vapeur              | 2. Couvercle             |
| 3. Range-œufs (jusqu'à 3 œufs) | 4. Gobelet doseur        |
| 5. Pic à œufs                  | 6. Interrupteur LED      |
| 7. Corps                       | 8. Cordon d'alimentation |
| 9. Bac à eau                   | 10. Poignée              |

#### UTILISATION DE L'APPAREIL

Il est possible de faire cuire jusqu'à 3 œufs. Selon la quantité d'eau, vous pouvez faire cuire des œufs durs (hard), mollets (medium) et à la coque (soft) (Fig. B).

1. Remplir le gobelet doseur (4) d'eau jusqu'au niveau de dureté souhaité et de nombre d'œufs. Verser de l'eau dans le bac (9). (Fig. C)

2. Piquer l'extrémité arrondie de l'œuf à l'aide du pic à œufs (5) et le déposer sur le range-œufs (3) la partie percée orientée vers le haut. (Fig. D)

3. Placer le range-œufs (3) sur le corps (7) et mettre en place le couvercle (2). Brancher le cordon d'alimentation dans la prise appropriée. (Fig. E)

4. Allumer l'appareil en mettant l'interrupteur en position ON (6). Le voyant lumineux s'allume. Après l'évaporation de l'eau un son retentit, et la diode du voyant s'éteint (Fig. F).

5. Mettre le commutateur sur OFF (6). Retirer la fiche de la prise. (Fig. G)

6. Ouvrir le couvercle (2). Attention ! La vapeur chaude s'échappe. Retirer le range-œufs (3) en utilisant la poignée (10) et le placer immédiatement sous l'eau courante froide. (Fig. H)

AVERTISSEMENT : Le pic à œufs doit être manipulé avec prudence. Il est très tranchant !

#### NETTOYAGE ET ENTRETIEN

AVERTISSEMENT : Avant le nettoyage, il faut débrancher l'appareil et laisser refroidir complètement.

1. Pour le nettoyage de l'appareil, il ne faut utiliser aucuns solvants ou détergents agressifs et ne pas utiliser de matériaux tranchants.

2. En nettoyant la surface externe du corps (7) utilisez un chiffon humide, puis séchez-la complètement. Veillez à ce que l'eau ne pénètre pas à l'intérieur de l'appareil.

3. L'appareil ne peut pas être lavé dans le lave-vaisselle.

4. Nettoyez le couvercle (2) et le range-œufs (3) sous l'eau chaude du robinet avec une éponge douce et du liquide vaisselle. Ensuite, séchez-les.


5. Essayez le bac à eau (9) avec un chiffon imbibé de vinaigre dilué pour enlever les dépôts de calcaire formés après l'évaporation de l'eau.

6. NE PAS immerger l'appareil dans l'eau.

#### CARACTERISTIQUES TECHNIQUES

Alimentation : 220-240V -50/60HZ  
Puissance : 210W  
Puissance max.: 350W

L'appareil de la première classe d'isolation électrique demande une prise à la terre.  
L'appareil est conforme aux exigences des directives :  
Appareil électrique basse tension (LVD)  
Compatibilité électromagnétique (EMC)  
Produit marqué CE sur la plaquette signalétique.

 Respect de l'environnement. Nous vous prions de bien vouloir trier les emballages en carton ainsi que les sachets plastiques (en polyéthylène). L'appareil usagé ne doit pas être jeté à la poubelle mais remis au point de collecte prévu à cet effet car il contient des éléments pouvant être nocifs pour l'environnement. L'appareil électrique doit être remis de manière à limiter au maximum une éventuelle utilisation ultérieure. Si l'appareil contient des piles, il faut les retirer et les remettre à un autre point de collecte.  
Ne pas jeter l'appareil dans une poubelle de déchets ménagers !!!

## ESPAÑOL

### INSTRUCCIONES IMPORTANTES DE SEGURIDAD PARA EL USUARIO POR FAVOR LEA ATENTAMENTE Y GUÁRDENLAS PARA CONSULTAR EN EL FUTURO

Si usa el aparato con fines comerciales, las condiciones de la garantía cambiarán.

1. Antes de usar el equipo, lee las instrucciones del manual de uso y sigue las



indicaciones que figuran en él. El fabricante no es responsable de los daños causados por el uso indebido del equipo o su manejo inadecuado.

2. El equipo sirve única y exclusivamente para el uso doméstico. No lo uses para otros fines que los indicados.
3. El dispositivo debe estar conectado únicamente a la toma de 220-240 V ~ 50/60 Hz. Para aumentar la seguridad del uso, no se recomienda conectar varios equipos electrónicos a un mismo circuito.
4. Hay que actuar con especial precaución durante el uso del equipo, si los niños están a su alcance. No dejar que los niños jueguen con el equipo ni que los niños o personas no familiarizadas usen el equipo.
5. **ADVERTENCIA:** Este dispositivo puede ser utilizado por niños mayores de 8 años y personas con capacidades físicas, sensoriales o mentales limitadas, sin experiencia y conocimiento, si lo hacen bajo la supervisión de una persona responsable de su seguridad y que tenga información sobre el uso seguro del dispositivo y sea consciente de los peligros asociados con su uso. Los niños no deben jugar con el dispositivo. La limpieza y el mantenimiento no deben ser realizados por los niños, a menos que sean mayores de 8 años y lo hagan bajo supervisión.
6. Siempre, después de cada uso, saca la clavija de la toma de corriente sujetando la toma con la mano. **NO** tires del cable de alimentación.
7. No dejes el equipo encendido a la toma de corriente sin supervisión.
8. No sumerjas el cable, la clavija ni el equipo entero en el agua ni otro líquido. No lo expongas a los efectos de las condiciones atmosféricas (lluvia, sol, etc.) ni tampoco los uses en condiciones de alta humedad (cuartos de baño, casas de camping).
9. Controla periódicamente el estado del cable de alimentación. Si el cable de alimentación está dañado, debería ser reemplazado por un taller especializado para evitar el peligro.
10. No use el equipo con el cable de alimentación dañado o si el equipo se ha caído o dañado de cualquier otra forma o no funciona correctamente. No repares el equipo sin ayuda, porque hay riesgo de parálisis. El equipo dañado debe ser llevado a un taller de reparaciones adecuado para comprobar su funcionamiento o reparar los daños. Todas las reparaciones se pueden realizar únicamente en los talleres de reparaciones autorizados.

La reparación realizada incorrectamente puede causar un grave peligro para el usuario.

11. Coloca el equipo en una superficie fría, estable y plana, lejos de los equipos de cocina que se calientan, como cocina eléctrica, cocina de gas etc.
12. No uses el equipo cerca de los materiales inflamables.
13. El cable de alimentación no puede estar colgando del borde de la mesa o tocar las superficies calientes.
14. Para asegurar más protección, se recomienda instalar en el circuito eléctrico un Diferencial (RCD) con la corriente diferencial no superior a 30 mA. En este caso hay que recurrir al especialista eléctrico.
15. El dispositivo no podrá transportarse ni desplazarse si está llenado con agua caliente o vapor.
16. ¡OJO! El vapor caliente sale del orificio en la tapa. Mantener las manos y la cara alejadas del dispositivo. Abrir la tapa con mucho cuidado. Nunca tapa la salida de vapor.
17. No usar la máquina para cocer huevos si no está llenada con agua.

18. El producto sirve únicamente para cocer huevos.
19. No verter en la bandeja ni menos ni más agua de lo que resulta de la escala en el medidor.
20. Antes de volver a usar, dejar que el dispositivo se enfríe por 30 minutos.

#### DESCRIPCIÓN DEL DISPOSITIVO (Fig. A)

- |   |                          |
|---|--------------------------|
| 1. Orificio de vapor                    | 2. Tapa                  |
| 3. Bandeja para huevos (hasta 3 huevos) | 4. Medidor con escala    |
| 5. Aguja para huevos                    | 6. Interruptor con diodo |
| 7. Armazón                              | 8. Cable de alimentación |
| 9. Bandeja para agua                    | 10. Mango                |

#### USO DEL DISPOSITIVO

Se pueden cocer 3 huevos al mismo tiempo. En función de la cantidad de agua, pueden cocerse los huevos duros, semiduros pasados por agua (Fig. B).

1. Llene el medidor (4) con agua para determinar el grado de dureza deseado y el número de huevos. Vierta agua en la bandeja (9) (Fig. C)
2. Inyecte el extremo redondo del huevo con la aguja (5) para huevos y colóquelo en la bandeja (3) con este extremo hacia arriba. (Fig. D)
3. Coloque la bandeja para huevos (3) en el armazón (7) y coloque la tapa (2). Introduzca el cable en la toma de alimentación correspondiente. (Fig. E)
4. Apague el dispositivo colocando el interruptor en ON posición (6). El indicador se enciende. Una vez evaporada el agua se emite un sonido y el diodo del indicador se apaga (Fig. F)
5. Ponga el interruptor en la posición OFF (6). Retire el cable de la toma. (Fig. G)
6. Abra la tapa (2). ¡Ojo! El vapor caliente está saliendo. Retire la bandeja para huevos (3) sujetándola por el mango (10) y colóquela inmediatamente bajo el agua corriente fría. (Fig. H)

ADVERTENCIA: Maneje la aguja con cuidado. ¡Es muy aguda!

#### LIMPIEZA Y MANTENIMIENTO

ADVERTENCIA: Antes de empezar la limpieza, el dispositivo debe desconectarse de la alimentación y dejar que se enfríe.

1. Para la limpieza no pueden usarse disolventes ni detergentes agresivos, tampoco se pueden usar materiales de limpieza abrasivos.
2. Al limpiar la superficie externa del armazón (7) use un trapo humedecido y luego séquela bien. Tenga cuidado que el agua no entre en el interior del dispositivo.
3. El dispositivo no podrá lavarse en el lavavajillas.
4. Limpie la tapa (2) y la bandeja para huevos (3) bajo el agua corriente tibia usando una esponja suave y detergente. Luego seque todo.
5. Pasar la bandeja para agua (9) con un trapo humectado con vinagre para remover marcas de cal depositadas tras la evaporación de agua.
6. NO SUMERJA el dispositivo en el agua.

#### FICHA TÉCNICA

Alimentación: 220-240V -50/60HZ  
 Potencia: 210W  
 Potencia max.: 350W

Este aparato está fabricado con aislamiento de la clase 1 y requiere puesta a tierra.  
 El aparato cumple requisitos de las directivas:  
 Equipo eléctrico de baja tensión (LVD)  
 Compatibilidad electromagnética (EMC)  
 Posee la marca CE en la placa nominal.



Preocupación por el medio ambiente. Por favor, lleva las cajas de cartón a un sitio de reciclaje. Las bolsas de polietileno se deben tirar al cubo de la basura amarillo (para envases). El equipo gastado debe ser entregado en el punto de almacenamiento adecuado, porque las piezas que constituyen el equipo pueden suponer un peligro para el medio ambiente. Debes entregar el equipo Hay que devolver el equipo eléctrico con el fin de evitar su reutilización. Si en el equipo se encuentran pilas, hay que sacarlas y entregar por separado, en un punto de almacenamiento adecuado. No tires el equipo al contenedor para residuos urbanos!!

## PORTUGUÊS

### CONDIÇÕES GERAIS DE SEGURANÇA

AS INSTRUÇÕES IMPORTANTES RELATIVAS À SEGURANÇA DE UTILIZAÇÃO DEVEM SER LIDAS COM ATENÇÃO E GUARDADAS PARA A POSTERIOR UTILIZAÇÃO. Em caso da sua utilização para os fins comerciais, as condições de garantia são sujeitas às alterações.

1. Antes de começar a utilização do dispositivo deve-se ler o manual de serviço e as instruções nele incluídas. O fabricante não é responsável pelos danos causados pela utilização não conforme a sua aplicação ou pelo manejo inadequado do mesmo.
2. O dispositivo serve somente para uso doméstico. Não utilizar para outros fins, não conformes a sua aplicação.

3. O dispositivo deve-se ligar exclusivamente à tomada de 220-240 V ~ 50/60 Hz. Para aumentar a segurança de utilização, a um circuito de corrente não se devem ligar vários dispositivos eléctricos ao mesmo tempo.
4. Devem-se tomar precauções especiais durante a utilização do dispositivo quando há crianças nas proximidades. Não se deve permitir brincar às crianças com o dispositivo. Não se deve permitir utilizar o dispositivo às crianças e pessoas não familiarizadas com o dispositivo.
5. **ADVERTÊNCIA:** O presente dispositivo pode ser utilizado pelas crianças com idade superior a 8 anos e pelas pessoas com capacidade física ou psíquica limitadas ou pelas pessoas que não foram instruídas com as regras de utilização, desde que tal utilização se realize sob vigilância de pessoa responsável pela segurança ou desde que estas pessoas tenham sido instruídas sobre as regras de utilização do aparelho e advertidas sobre o perigo relacionado com tal utilização. As crianças não devem brincar com o presente aparelho. A limpeza e conservação do aparelho não devem ser realizadas por crianças, a não ser que cumpram 8 anos de idade e desde que efetuadas sob vigilância de adultos.
6. Sempre depois de finalizar o uso, tirar o pino de tomada da tomada de alimentação agarrando com a mão a tomada de alimentação. **NÃO** tirar para si o cabo de alimentação.
7. Não deixar sem supervisão o dispositivo ligado à tomada.
8. Não submergir o cabo, pino de tomada nem todo o dispositivo em água ou outro líquido. Não expôr o dispositivo à ação das condições atmosféricas (chuva, sol, etc.) nem utilizar em condições de umidade aumentada (banheiros, casas de camping úmidas).
9. Verificar periodicamente o estado de cabo de alimentação. Se o cabo de alimentação está deteriorado, então deve ser substituído por uma oficina de reparos especializada para evitar o perigo.
10. Não utilizar o dispositivo com o cabo de alimentação deteriorado ou se foi deixado cair ou foi deteriorado de qualquer outra maneira ou funciona de maneira incorreta. Não o dispositivo por conta própria porque existe perigo de choque eléctrico.  
O dispositivo deteriorado deve-se levar ao ponto de serviço técnico adequado para levar a cabo a verificação ou reparação. Todo tipo de reparações podem ser levadas a cabo somente pelos pontos de serviço técnico autorizados. A reparação realizada de maneira incorreta pode ser causa de grave perigo para o usuário.
11. O dispositivo deve-se colocar numa superfície fria, estável, plana, longe de aparelhos de cozinha que se esquentam como: cozinha eléctrica, queimador a gas, etc.
12. Não utilizar o dispositivo perto de materiais inflamáveis.
13. O cabo de alimentação não pode pender da borda da mesa ou tocar superfícies quentes
14. Para garantir a proteção adicional, recomenda-se instalar no circuito eléctrico um disjuntor diferencial (RCD) destinado à corrente nominal inferior a 30 mA. Neste âmbito é recomendável perguntar um electricista.
15. O dispositivo não pode ser transportado nem deslocado se estiver cheio com água quente ou vapor.
16. **ATENÇÃO!** O vapor quente sai do orifício na tampa. Mantenha as mãos e os olhos afastados do dispositivo. Abra a tampa com muito cuidado. Nunca cobra a saída de

vapor.

17. Não utilizar o cozedor ovos se não estiver cheio com água.
18. O produto serve apenas para cozer ovos.
19. Não deite na bandeja nem mais nem menos água da quantidade resultante da escala no medidor.
20. Antes de utilizar o dispositivo de novo, deixe-o até se esfriar.

#### DESCRIÇÃO DO DISPOSITIVO (Fig. A)

- |                                   |                          |
|-----------------------------------|--------------------------|
| 1. Orifício de vapor              | 2. Tampa                 |
| 3. Bandeja para ovos (até 3 ovos) | 4. Medidor com escala    |
| 5. Agulha para ovos               | 6. Interruptor com díodo |
| 7. Corpo                          | 8. Cabo de alimentação   |
| 9. Bandeja para água              | 10. Alça                 |

#### USO DO DISPOSITIVO

Podem ser cozidos até 3 ovos ao mesmo tempo. Em função da quantidade de água, podem ser preparados ovos duros, semiduros e moles (Fig. B).

1. Encha o medidor (4) com água para determinar o grau de dureza desejado e o número de ovos. Deite água na bandeja (9). (Fig. C)
2. Injete a agulha para ovos (5) no final redondo do ovo e coloque o ovo na bandeja (3) com esta parte para cima. (Fig. D)
3. Coloque a bandeja para ovos (3) no corpo (7) e coloque a tampa (2). Introduza o cabo na tomada de corrente adequada. (Fig. E)
4. Ligue o dispositivo colocando o interruptor na posição ON (6). O indicador vai acender. Após a evaporação de água, o díodo do indicador vai apagar (Fig. F)
5. Coloque o interruptor na posição OFF (6). Retire o cabo da tomada. (Fig. G)
6. Abra a tampa (2). Atenção! Está a sair o vapor quente. Retire a bandeja para ovos (3) segurando-a pela alça (10) e coloque imediatamente sob a água corrente fria. (Fig. H)

**AVERTÊNCIA:** Manipule a agulha com cuidado. É muito aguda!

#### LIMPEZA E MANUTENÇÃO

**AVERTÊNCIA:** Antes de limpar, desligue o dispositivo da rede de alimentação e deixe-o para se esfriar.

1. Para a limpeza não podem ser utilizados dissolventes nem detergentes agressivos, nem materiais de limpeza abrasivos.
2. Ao limpar a superfície externa do corpo (7), utilize um pano humectado e, depois, seque-a bem. Tenha cuidado que a água não entre no interior do dispositivo.
3. O dispositivo não pode ser lavado na máquina.
4. Limpe a tampa (2) e a bandeja para ovos (3) sob a água corrente quente utilizando uma esponja suave e detergente. De seguida, seque tudo.
5. Limpe a bandeja para água (9) com um pano humectado com vinagre para remover marcas de cal depositadas após a evaporação de água.
6. NÃO IMERJA o dispositivo na água.

#### DADOS TÉCNICOS

Alimentação 220-240V -50/60HZ  
Potência: 210W  
Potência max.: 350W

Dispositivo fabricado com classe de isolamento I e não precisa de ligação à terra.  
Dispositivo está conforme com os requisitos das diretivas:  
Dispositivo elétrico de baixa voltagem (LVD)  
Compatibilidade eletromagnética (EMC)  
Produto com símbolo CE na placa de características.



Proteção do meio ambiente. Rogamos, os embalagens de cartão destinem-se para papéis velhos. Os sacos de polietileno (PE) devem-se colocar em contênedores para material plástico. O dispositivo usado deve-se levar a um ponto de armazenamento adequado porque os componentes perigosos que ficam dentro do dispositivo podem ser perigosos para o meio ambiente. O dispositivo elétrico deve-se entregar de modo que se reduza a sua nova utilização e uso. Se no dispositivo há pilhas, devem-se tirar e levar a um ponto de armazenamento em separado.

Não colocar o dispositivo em contênedores para resíduos municipais!!

## LIETUVIŲ

### INSTRUKCIJAS BŪTINA ATIDŽIAI PERSKAITYTI IR IŠSAUGOTI ATEIČIAI

1. Prieš pradėdant naudoti prietaisą būtina perskaityti naudojimo instrukciją ir vadovautis joje pateikiamais nurodymais. Gamintojas neatsako už žalą, padarytą naudojant prietaisą ne pagal jo paskirti ar netinkamai jį naudojant.
2. Prietaisas skirtas naudoti tik namų ūkyje. Nenaudoti kitiems tikslams, neatitinkantiems jo paskirties.
3. Prietaisą galima jungti tik į 220-240 V ~ 50/60 Hz. Naudojimo saugai padidinti į vieną srovės grandinę vienu metu nejungti kelių elektros prietaisų.

4. Būtinai imtis ypatingo atsargumo naudojantis prietaisu, kai šalia yra vaikų. Neleisti vaikams žaisti su prietaisu. Neleisti vaikams ar prietaiso neišmanantiems asmenims juo naudotis.
5. SPĖJIMAS: Šis prietaisas gali būti naudojamas vyresnių nei 8 metų amžiaus vaikų ir ribotų fizinių, jutiminių ar psichinių gebėjimų ar asmenų, neturinčių patirties ar nemokančių naudotis, jeigu juos prižiūri už jų saugą atsakingas asmuo ar jiems buvo paaiškinta, kaip saugiai naudoti prietaisą ir jie suvokia su jo naudojimu susijusius pavojus. Neleisti vaikams žaisti su prietaisu. Neleisti prietaisą valyti ir prižiūrėti vaikams, nebent jie yra vyresni nei 8 metų amžiaus ir juos prižiūri.
6. Visada, baigus naudotis, ištraukti kištuką iš maitinimo lizdo prilaikant lizdą ranka. NETRAUKTI už maitinimo laido.
7. Nepalikti į lizdą įjungto prietaiso be priežiūros.
8. Nenardinti laido, kištuko ar viso prietaiso į vandenį ar kitokį skystį. Nepalikti prietaiso, kad jį veiktų aplinkos veiksniai (lietus, saulė ir pan.), taip pat nenaudoti padidėjusios drėgmės sąlygomis (vonios kambariuose, drėgnuose kempingo nameliuose).
9. Periodiškai patikrinti maitinimo laido būklę. Pažeistas laidas turėtų būti pakeistas specializuotos taisyklos, kad būtų išvengta galimo pavojaus.
10. Nenaudoti prietaiso, jeigu pažeistas maitinimo laidas ar prietaisas buvo numestas, kitaip sugadintas arba netinkamai veikia. Netaisyti prietaiso savarankiškai, nes gresia smūgis. Sugadintą prietaisą atiduoti atitinkamam servisui, kad patikrintų ar pataisytų. Bet kokius taisymus gali atlikti tik įgaliotieji servisi. Netinkamai atliktas taisymas gali kelti rimtą pavojų naudotojui.
11. Prietaisą statyti ant vėsaus, stabilaus, lygaus paviršiaus, toliau nuo kaistančių virtuvės prietaisų: elektrinės viryklės, dujų degiklių ir pan.
12. Nenaudoti prietaiso šalia degių medžiagų.
13. Maitinimo laidas negali kabėti už stalo briaunos ar liestis su karštais paviršiais.
14. Papildomai apsaugai užtikrinti rekomenduojama elektros tinkle įrengti srovės diferencinį prietaisą (RCD), kurio vardinė diferencinė srovė neviršija 30 mA. Šiuo atveju būtina kreiptis į kvalifikuotą elektriką.
15. Prietaiso negalima pernešti arba judinti jei jame yra karšto vandens arba garų.
16. DĖMESIO: Karšti garai išsiskiria iš dangtelio angos. Saugokite rankas ir veidą. Dangtelį atidarykite ypač atsargiai. Niekada neuždenkite garų išleidimo angos.
17. Kiaušinių viryklės nenaudokite jei jame nėra vandens.
18. Produktas skirtas tik kiaušiniams virti.
19. Ant padėklo užpilkite tiek vandens, kad neviršytų leistinių skalės ribų.
20. Leiskite prietaisui atvėsti 30 minučių prieš pakartotinai jį naudodami.

#### PRIETAISO APRAŠYMAS (Pav. A)

- |   |                       |
|---|-----------------------|
| 1. Garų išleidimo anga                  | 2. Dangtelis          |
| 3. Kiaušinių padėklas (iki 3 kiaušinių) | 4. Matuoklis su skale |
| 5. Kiaušinių perforatorius              | 6. Jungiklis su diodu |
| 7. Korpusas                             | 8. Elektros laidas    |
| 9. Vandens padėklas                     | 10. Rankena           |

#### PRIETAISO NAUDOJIMAS

Tuo pat metu galima virti iki 3 kiaušinių. Priklausomai nuo vandens kiekio, kiaušinius galima virti kietai (hard), pusiau kietai (medium) ir minkštai (soft) (Pav. B).

1. Užpildykite matuoklį (4) vandeniu atitinkamai pagal norimą pasiekti kietumo laipsnį ir kiaušinių kiekį. Perpilkite vandenį į padėklą (9). (Pav. C)
  2. Pradurkite storesnįjį kiaušinio galą perforatoriumi (5) ir padėkite jį ant padėklo (3) su skylė į viršų. (Pav. D)
  3. Padėkite kiaušinių padėklą (3) ant korpuso (7) ir uždėkite dangtelį (2). Prijunkite kištuką prie atitinkamo elektros lizdo. (Pav. E)
  4. Įjunkite prietaisą nustatydami jungiklį į padėtį ON (6). Užsideda indikatorius. Išgaravus vandeniui pasigirsta signalas, indikatorius diodas užgesa (Pav. E)
  5. Nustatykite jungiklį į padėtį OFF (6). Ištraukite kištuką iš elektros lizdo. (Pav. G)
  6. Atidarykite dangtelį (2). Dėmesio! Iš prietaiso išeina karšti garai. Išimkite kiaušinių padėklą (3) laikydami už rankenos (10) ir iš karto padėkite jį po šaltu tekančiu vandeniu. (Pav. H)
- ĮSPĖJIMAS: Perforatorių naudokite ypač atsargiai. Jis yra labai aštrus!

#### VALYMAS IR PRIEŽIŪRA

ĮSPĖJIMAS: Prieš prietaiso valymą, atjunkite jį nuo elektros šaltinio ir palikite kol visiškai atvės.

1. Prietaiso valymui nenaudokite jokių tirpiklių, nei stiprių valymo priemonių, taip pat nenaudokite aštrių medžiagų.
2. Išorinius korpuso (7) paviršius valykite drėgnu skudurėliu, po to nušluostykite sausai. Pasirūpinkite, kad vanduo nepatektų į prietaiso vidų.
3. Prietaiso negalima plauti indaplovėje.
4. Išvalykite dangtelį (2) ir kiaušinių padėklą (3) po karštu vandeniu naudodami minkštą kempinę ir indų ploviklį. Po to nusauskinkite jį.
5. Nušluostykite vandens padėklą (9) drėgnu skudurėliu su atskiestu actu, kad pašalintumėte visas akmens nuosėdas, atsiradusias vandeniui išgaravus.
6. Nemerkite į vandenį.

#### TECHNINIAI DUOMENYS

Maitinimas	220-240 V ~50/60 HZ
Galia:	210W
Galia max.:	350W

Prietaisas yra I izoliacijos klasės ir būtina jį žeminti.

Prietaisas atitinka direktyvų reikalavimus:

- Elektrinis žemos įtampos prietaisas (LVD)
- Elektromagnetinis suderinamumas (EMC)
- Prietaisas turi CE ženklą vardinėje lentelėje.



Rūpinantis aplinka. Kartono pakuotes atiduoti į makulatūrą. Polietileno (PE) maišelius mesti į plastikui skirtą konteinerį. Susidėvėjusį prietaisą atiduoti į atitinkamą atliekų surinkimo vietą, nes prietaise esančios pavojingos medžiagos gali kelti grėsmę aplinkai. Elektrinį prietaisą atiduoti tokį, kad nebūtų galima jo pakartotinai naudoti ir panaudoti. Jeigu prietaise yra baterijos, būtina jas išimti ir atskirai atiduoti į atliekų surinkimo vietą. Nemesti prietaiso į buitinių atliekų konteinerį!

## LATVIĒŠU

### LŪDZU, UZMANĪGI IZLASIET UN SAGLABĀJIET

1. Pirms ierīces lietošanas, uzmanīgi izlasīt lietošanas instrukciju un rīkoties saskaņā ar tās norādījumiem. Ražotājs nenes atbildību par bojājumiem, kas radušies ierīces nepareizas vai citādi neatbilstošas lietošanas rezultātā.
2. Ierīce paredzēta lietošanai tikai mājās apstākļos. Neizmantojiet ierīci mērķiem, kas neatbilst instrukcijā norādītajiem.
3. Ierīci pieslēgt tikai 220-240 V ~ 50/60 Hz tīkla spriegumam. Ar mērķi palielināt lietošanas drošību, nepieslēgt elektropadeves tīklam vienlaicīgi vairākas elektriskās ierīces.
4. Ievērot īpašu piesardzību ierīces lietošanas laikā, ja tuvumā atrodas mazi bērni. Neļaut bērniem rotaļāties ar ierīci. Neatļaut ierīci lietot bērniem vai ar tās lietošanu iepazīstīnātām personām.
5. BRĪDINĀJUMS: Šo ierīci nedrīkst izmantot bērni, kuri nav sasnieguši 8 gadu vecumu, personas ar ierobežotām fiziskām vai garīgām spējām vai personas, kurām nav pieredzes vai zināšanas darbā ar ierīci, ja vien ierīces izmantošana nenotiek atbildīgās personas uzraudzībā vai sekojot atbildīgās personas norādījumiem par drošu aprīkojuma ekspluatāciju, apzinoties draudus saistībā ar ierīces izmantošanu. Bērniem nevajadzētu rotaļāties ar ierīci. Ierīces tīrīšanu un uzglabāšanu nedrīkst veikt bērni, kuri nav sasnieguši vismaz 8 gadu vecumu. Šīs darbības jāveic pieaugušo personu uzraudzībā.
6. Vienmēr atvienojiet strāvas vadu no elektropadeves tīkla pēc ierīces lietošanas beigām, kontaktligzdu pieturot ar roku. NERAUJIET aiz strāvas vada.
7. Neatstājiet ierīci pievienotu elektropadeves tīklam bez uzraudzības.
8. Neiegremdējiet strāvas vadu, kontaktdakšu kā arī pašu ierīci ūdenī vai arī jebkāda cita



veida šķidrumā. Nepakļaujiet ierīci laika apstākļu iedarbībai (lietus, saule, utml.), kā arī nelietojiet ierīci pārmērīga mitruma apstākļos (vannasistabas, mitri kempinga namiņi).

9. Periodiski pārbaudiet strāvas vada stāvokli. Ja strāvas vads ir bojāts, tas ir jānomaina pret jaunu kvalificētā remontdarbu darbnīcā, lai izvairītos no nevēlamām sekām.

10. Papildu aizsardzībai, vannas istabas elektrības piegādes ķēdē ieteicams uzstādīt paliekošās strāvas iekārtu (RCD) ar nominālo strāvu, kas nepārsniedz 30 mA. Šajā sakarā, lūdzu, sazinieties ar kvalificētu elektriķi.

11. Nedrīkst samērcēt ierīces motoru.

12. Pirms ierīces lietošanas, uzmanīgi izlasīt lietošanas instrukciju un rīkoties saskaņā ar tās norādījumiem. Ražotājs neņems atbildību par bojājumiem, kas radušies ierīces nepareizas vai citādi neatbilstošas lietošanas rezultātā.

13. Ierīce paredzēta lietošanai tikai mājas apstākļos. Neizmantojiet ierīci mērķiem, kas neatbilst instrukcijā norādītajiem.

14. Ierīci pieslēgt tikai 220-240 V ~ 50/60 Hz tīkla spriegumam ar zemēšanas kontaktu. Ar mērķi palielināt lietošanas drošību, nepieslēgt elektropadeves tīklam vienlaicīgi vairākas elektriskās ierīces.

15. Ierīci nedrīkst pārvietot vai kustināt, ja tā ir piepildīta ar karstu ūdeni vai tvaiku.

16. **UZMANĪBU:** Karsts tvaiks izplūst caur atveri uz vāciņa. Turiet rokas un seju drošā attālumā. Atveriet vāciņu ar īpašu piesardzību. Nekad nenosedziet tvaika izplūdes atveri.

17. Olu vārāmo nelietojiet, ja tas nav piepildīts ar ūdeni.

18. Produkts ir paredzēts tikai olu vārīšanai.

19. Paplātē ielejiet tik daudz ūdens, lai nepārsniegtu pieļaujamo līmeni uz skalas.

20. Pirms atkārtotās izmantošanas, atstājiet ierīci uz 30 minūtēm, lai atdzistu.

#### IERĪCES APRAKSTS (Att. A)

- |                              |                      |
|------------------------------|----------------------|
| 1. Tvaika izplūdes atvere    | 2. Vāciņš            |
| 3. Olu paplāte (līdz 3 olām) | 4. Mērītājs ar skalu |
| 5. Olu caurumotājs           | 6. Slēdzis ar diodi  |
| 7. Korpuss                   | 8. Strāvas kabelis   |
| 9. Ūdens paplāte             | 10. Rokturis         |

#### IERĪCES LIETOŠANA

Vienlaikus var vārīt līdz 3 olām. Atkarībā no ūdens daudzuma, olas var vārīt cieti (hard), vidēji cieti (mediu) un mīksti (soft) (Att. B).

1. Piepildiet mērītāju (4) ar ūdeni atbilstoši vēlamajai cietības pakāpei un olu daudzumam. Pārlejiet ūdeni paplātē (9). (Att. C)

2. Sadursiet apaļu olas galu ar caurumotāju (5) un novietojiet to uz paplātes (3) ar caurumu uz augšu. (Att. D)

3. Novietojiet paplāti (3) uz korpasa (7) un uzstādiet vāciņu (2). Pievienojiet kontaktdakšu elektroģīkla kontaktlīdzdai. (Att. E)

4. Ieslēdziet ierīci uzstādot slēdzi pozīcijā ON (6). Iedegsies indikators. Kad ūdens iztvaikojs, atskan signāls, diode nodzies (Att. F)

5. Uzstādiet slēdzi pozīcijā OFF (6). Izņemiet kontaktdakšu no kontaktlīdzdas. (Att. G)

6. Atveriet vāciņu (2). Uzmanību! No ierīces izplūst karsts tvaiks. Izņemiet olu paplāti (3) turot aiz roktura (10) un uzreiz novietojiet to zem auksta tekoša ūdens. (Att. H)

**BRĪDINĀJUMS:** Caurumotāju lietojiet ar piesardzību. Tas ir ļoti ass!

#### TĪRĪŠANA UN KOPŠANA

**BRĪDINĀJUMS:** Pirms ierīces tīrīšanas atvienojiet to no strāvas avota un ļaujiet tai pilnībā atdzist.

1. Ierīces tīrīšanai nelietojiet nekādus šķīdinātājus vai kodīgus tīrīšanas līdzekļus, tāpat nelietojiet nekādus asus priekšmetus.

2. Ārējās korpasa (7) virsmas tīriet ar mitru lupatiņu, pēc tam pilnībā nosusiniet. Nepieļaujiet ūdens nokļūšanu ierīces iekšpusē.

3. Nemasgājiet trauku mazgājamajā mašīnā.

4. Attīriet vāciņu (2) un olu paplāti zem karsta tekoša ūdens, izmantojot mīkstu sūkli un trauku mazgāšanas līdzekli. Pēc tam to nosusiniet.

5. Noslauciet ūdens paplāti (9) ar mitru lupatiņu ar atšķaidīto etiķi, lai likvidētu visus akmens nosēdumus, kas radušies ūdens iztvaikošanas rezultātā.

6. Neiegremdējiet ierīci ūdenī.



## TEHNISKIE PARAMETRI

Strāvas spriegums: 220-240V -50/60HZ  
Jauda: 210W  
Jauda max.: 350W

Ierīce ir izstrādāta I izolācijas klāsē un tai ir nepieciešams sazēmējums.  
Ierīce atbilst nepieciešamajām direktīvām:  
Zema sprieguma direktīva (LVD);  
Elektromagnētiskā saderība (EMC);  
Izstrādājums ir atzīmēts ar CE marķējumu.



Apkārtējās vides aizsardzība. Kartona iepakojumu, lūdzu, nododiet atsevišķai pārstrādei. Polietilēna maisījumus (PE) izmest plastmasas izstrādājumiem paredzētajos konteineros. Lietotās elektropreces nododiet attiecīgajos pieņemšanas punktos. Ierīcē satur bīstamas sastāvdaļas, kas var izraisīt draudus apkārtējai videi. Elektroierīces jānodod tā, lai ierobežotu tās atkārtotu izmantošanu. Ja ierīcē atrodas baterijas, izņemiet tās un nododiet pieņemšanas punktā atsevišķi. Produktu neizmest sadzīves atkritumu konteinerā!

## EESTI

### ÜLDISED OHUTUSJUHISED. LUGEGE SEADME KASUTUSOHUTUST PUUDUTAVAD JUHISED TÄHELEPANELIKULT LÄBI JA HOIDKE ALLES

Kui seadet kasutatakse äärmiselt eesmärgil, muutuvad garantiitingimused.

1. Enne seadme kasutamist loe kasutusjuhend hoolikalt läbi ja järgi kõiki seal leiduvaid juhiseid. Tootja ei vastuta nende kahjustuste eest, mis tekivad seadme mitteotstarbekohase kasutamise ja ebaõige käsitsemise tagajärjel.
2. Seade on ettenähtud ainult koduseks kasutamiseks. Ära kasuta seadet mitteotstarbekohastel eesmärkidel.
3. Seade tuleb lülitada ainult 220-240 V ~ 50/60 Hz toitepessa. Selleks, et seadme kasutusohutus oleks suurem, ära lülita üheaegselt ühte vooluringi mitut elektriseadet.
4. Seadme kasutamise ajal ole eriti ettevaatlik ja tähelepanelik siis, kui läheduses viibivad lapsed. Ära luba lastel mängida seadmega, samuti ära luba lastel ega isikutel, kes ei tunne seda seadet, et nad kasutaksid seda.
5. ETTEVAATUST: 8-aastased ja vanemad lapsed, füüsilise-, sensoorse- või vaimse puudega inimesed, samuti inimesed, kelle pole piisavalt koemusi ega teadmisi seadme kasutamiseks, võivad seadet kasutada vaid nende ohutuse eest vastutava isiku järelevalve all või juhul, kui neile on antud piisavad juhtnöörid seadme ohutuks kasutamiseks ja nad on teadlikud ohtudest, mis võivad seadme kasutamise kaasneda. Ärge lubage lastel seadmega mängida. Ärge lubage lastel seadet puhastada ega hooldada, välja arvatud juhul, kui laps on 8-aastane või vanem ja tegutseb järelevalve all.
6. Pärast seadme kasutamist võta alati pistik pistikupesast välja, hoides sealjuures pistikupesast kinni. ÄRA tõmba kunagi toitejuhtmetest.
7. Ära jäta pistikepessa sisselülitatud seadet ilma järelevalveta.
8. Ära pane kaablit, pistikut ega seadet vette või mingisse muuse vedelikku. Kaitse seadet ilmastikutingimuste (vihm, päike, jne) eest ning ära kasuta kõrgendatud niiskuse tingimustes (vannitoad, niisked kämpingumajad).
9. Kontrolli aeg-ajalt toitejuhtme seisundit. Juhul kui toitejuhe on vigastatud, siis peab ta väljavahetama selleks volitatud remonditöökojas, et vältida hädaohtlikku olukorda.
10. Ära kasuta vigastatud toitejuhtmega seadet, või kui seade kukkus maha või on mingil muul viisil vigastatud või töötab ebaõigelt. Ära paranda seadet ise, sest sa võid saada elektrilöögi. Vigastatud seade anna selleks volitatud remonditöökotta, et ta seal ära parandataks. Kõiki parandustöid võivad teostada ainult selleks volitatud remonditöökojad. Valesti teostatud seadme parandus võib tekitada tõsise ohtu korra seadme kasutajale.
11. Pärast kasutamist aseta seade jahedale, kindlale ja siledale pinnale ja vaata, et lähedal poleks soojusallikaid nagu: elektripliit, gaasipliit, jms.

12. Ära kasuta seadet kergestisüttivate materjalide läheduses.
13. Toitejuhe ei või rippuda üle laua ääre või puutuda vastu kuuma pealispinda.
14. Ohutuse tagamiseks on lisameetmena soovitatav paigaldada elektrijuhtmestikule, kust vannituba toite saab, vahelduvvoolukaitse (RDC), mille nominaalne voolutugevus ei ületa 30 mA. Selles küsimuses pöörduge kvalifitseeritud elektrikuga.
15. Seadet ei tohi teiselada ega liigutada, kui see on täidetud kuuma vee või auruga.
16. MÄRKUS: Kuum aur väljub kaanes olevast avast. Hoidke käed ja nägu ohutuskauguses. Olge kaane avamisel eriti ettevaatlikud. Ärge katke kinni auru väljalaskeava.
17. Ärge kasutage munakeetjat, kui see ei ole täidetud veega.
18. Toode on ette nähtud ainult munade keetmiseks.
19. Ärge valage veealusele rohkem vett, kui on näidatud mõõtenõu skaalal.
20. Enne järjekordset kasutamist tuleb seade jätta 30 minutiks kuivama.

#### SEADME KIRJELDUS (Joonis A)

- |                           |                          |
|---------------------------|--------------------------|
| 1. Auru väljalaskeava     | 2. Kaas                  |
| 3. Munaalus (kuni 3 muna) | 4. Skaalaga mõõtenõu     |
| 5. Munaaugustaja          | 6. Lülitit indikaatorile |
| 7. Korpus                 | 8. Toitejuhe             |
| 9. Veealus                | 10. Sang                 |

#### SEADME KASUTAMINE

Seadmes on võimalik korraga keeta kuni 3 muna. Sõltuvalt vee kogusest võib keeta kõvasid (hard), keskmise kõvadusega (medium) või pehmeid (soft) mune (joonis B).

1. Täitke mõõtenõu (4) veega kuni vastava märgistuseni, sõltuvalt keedetud munade soovitatavast kõvadusest ja nende kogusest. Valage vesi veealusele (9) (joonis C).
  2. Torkige munaaugustajaga (5) läbi muna ümmargune ots ja pange muna munaalusele (3) auguga ülespoole (joonis D).
  3. Pange munaalus (3) korpusele (7) ja pange peale kaas (2). Ühendage toitejuhtme pistik sobivasse võrgukontakti (joonis E).
  4. Lülitage seade sisse, seadistades lüliti asendisse ONI (6). Süttit indikaatoril. Pärast vee väljaaurumist kostub heli ja indikaatoril kostub (joonis F).
  5. Seadistage lüliti asendisse OFF (6). Võtke pistik võrgukontaktist (joonis G).
  6. Avage kaas (2). Tähelepanu! Seadmest väljub kuuma auru. Võtke välja munaalus (3), kasutades sanga (10) ja pange kohe külma jooksva vee alla (joonis H)
- HOIATUS: Käsitsege munaaugustajat ettevaatlikult. See on väga terav!

#### PUHASTAMINE JA HOOLDUS

HOIATUS: Enne puhastamist tuleb seade toitevõrgust välja võtta ja jätta jahtuma.

1. Ärge kasutage seadme puhastamiseks lahusteid või sööbivaid puhastusvahendeid ja ärge kasutage teravaid materjale.
2. Kasutage korpuse (7) välispinna puhastamiseks niisket lappi, seejärel kuivatage see hoolikalt. Jälgige, et vesi ei satuks seadme sisemusse.
3. Seadet ei tohi pesta nõudepesumasinas.
4. Peske kaant (2) ja munaalust (3) sooja kraanivee all, kasutades pehmet švamm ja nõudepesuvedelikku. Seejärel kuivatage.
5. Puhastage veealust (9) äädikalahusega niisutatud lapiga, et eemaldada vee aurumisel tekkinud katlakivi setted.
6. ÄRGE pange seadet vette.

#### TEHNILISED ANDMED

Toide: 220-240V -50/60Hz  
 Võimsus: 210W  
 Võimsus max.: 350W

Seade on valmistatud I ohutusklassis ja vajab maandamist.

Seade on vastavuses direktiivide nõudmistega:

Madalpinge elektriseade (LVD)  
 Elektromagneetiline ühilduvus (EMC)

Toode on märgistatud andmeplaadil CE märgiga.



Hoolitse keskkonnakaitse eest.

Kartongist pakendid vii makulatuuri. Kilekotid (PE) viska kasutatud plastiku jaoks ettenähtud mahutitesse. Kasutatud seadmed vii selleks ettenähtud kogumispunktidesse, sest seadmes leiduvad ohtlikud elemendid võivad olla kahjulikud keskkonnale. Elektriseadme tuleb anda nii ära, et seadet ei saaks enam uuesti kasutada. Kui seadmes on patareid, tuleb need välja võtta ja anda eraldi kogumispunkti. Seadet ei tohi visata olmejäätmete konteineritesse!!

#### ROMÂNĂ

#### CONDIȚII GENERALE DE SIGURANȚA

#### INSTRUCȚIUNI IMPORTANTE CU PRIVIRE LA SIGURANȚA DE UTILIZARE CITIȚI CU ATENȚIE ȘI PĂSTRAȚI-LE PENTRU VIITOR

1. Înainte de începerea utilizării dispozitivului citiți instrucțiunea de deservire și procedați

în conformitate cu indicațiile cuprinse în aceasta.

Producătorul nu este răspunzător pentru daunele cauzate datorită utilizării incorecte sau a manipulării necorespunzătoare.

2. Dispozitivul este prevăzut numai pentru uz casnic. Nu îl folosiți în scopuri, care nu sunt în conformitate cu destinația sa.

3. Dispozitivul trebuie racordat numai la o priză cu 220-240 V ~ 50/60 Hz. Cu scopul de a mări siguranța în timpul utilizării la un circuit de curent nu se recomandă cuplarea mai multor dispozitive electrice.

4. Se recomandă păstrarea unei atenții deosebite în timpul utilizării dispozitivului, atunci când în apropiere se află copii. Nu lăsați copiii să se joace cu dispozitivul, nu permiteți copiilor sau persoanelor ne familiarizate cu dispozitivul să îl utilizeze.

5. Spotřebič nie je určený na používanie osobami (vrátane detí) so zníženými fyzickými, zmyslovými alebo mentálnymi schopnosťami, alebo s nedostatkom skúseností a vedomostí, pokiaľ im osoba zodpovedná za ich bezpečnosť neposkytuje dohľad alebo ich nepoučila o používaní spotrebiča.

6. Întotdeauna după ce dispozitivul nu va mai fi folosit, scoateți fișa din priza de alimentare ținând priza cu mâna. NU trageți de cablul de alimentare.

7. Nu lăsați dispozitivul în priză fără supraveghere.

8. Nu scufundați cablul, fișa sau întregul dispozitiv în apă sau orice alt fel de substanțe lichide. Nu expuneți dispozitivul la acțiunea factorilor atmosferici ( ploaie, soare, etc.) și nici nu îl folosiți în condiții de umiditate ridicată (băi, cabane umede).

9. Periodic verificați starea conductorului de alimentare. Dacă conductorul este deteriorat atunci acesta trebuie înlocuit de către un atelier de reparații specializat cu scopul de a evita pericolul.

10. Nu folosiți dispozitivul care are deteriorat conductorul de alimentare sau care a fost scăpat din mână sau deteriorat în orice alt fel sau nu funcționează corect. Nu reparați dispozitivul personal, deoarece acest lucru poate conduce la electrocutare. Dispozitivul care este stricat trebuie trimis la un punct de service corespunzător cu scopul ca acesta să fie verificat sau reparat. Toate reparațiile pot fi realizate numai de punctele de service autorizate. Reparația care nu este realizată corect poate reprezenta pericol pentru beneficiar.

11. Dispozitivul trebuie pus pe o suprafață rece, stabilă, egală, la distanță de dispozitivele din bucătărie care se încălzesc: aragaz electric, aragaz pe gaz, etc..

12. Nu folosiți dispozitivul în apropierea materialelor ușor inflamabile.

13. Cablul de alimentare nu poate să atârne în afara muchiei mesei și nici nu poate atinge suprafețe fierbinți.

14. Dacă este necesară folosirea prelungitorului, trebuie să folosiți numai un prelungitor cu legătură la pământ și care este adaptat pentru a funcționa la un curent cu o intensitate de min. 10 A. Alte prelungitoare („mai slabe”) pot să se supraîncălzească. Cablul trebuie întins în așa fel încât acesta să nu fie din întâmplare tras și nici să nu existe posibilitatea de împiedicare.

15. Aparatul nu se mișcă sau mută atunci când este umplut cu apă fierbinte sau aburi.

16. **ATENȚIE:** Aburul fierbinte este degajat prin orificiul din capac. Mențineți mâinile și fața la o distanță sigură. Deschideți capacul cu prudență. Nu acoperiți niciodată ieșirea pentru aburi.

17. Nu utilizați fierbătorul de ouă dacă nu este umplut cu apă.
18. Produsul este destinat exclusiv pentru gătit ouă.
19. Nu turnați pe placa de fierbere mai multă sau mai puțină apă decât reiese din marcajul situat pe recipientul de măsurare.
20. Înainte de a utiliza din nou, permiteți aparatului să se răcească timp de 30 minute.

#### DESCRIEREA DISPOZITIVULUI (Fig. A)

- |                                      |                        |
|--------------------------------------|------------------------|
| 1. Orificiu aburi                    | 2. Capac               |
| 3. Suport pentru ouă (pană la 3 ouă) | 4. Pahar de măsurare   |
| 5. Întepător pentru ouă              | 6. Buton cu diodă      |
| 7. Corp                              | 8. Cablu de alimentare |
| 9. Placa de fierbere                 | 10. Mâner              |

#### UTILIZAREA APARATULUI

În același timp puteți fierbe până la 3 ouă. În funcție de cantitatea de apă, puteți fierbe ouă tari (hard), mediu (medium) și moi (soft)

1. Umpleți paharul (4) cu apă până la gradul dorit de duritate și numărul de ouă. Se toarnă apă pe placa de fierbere (9).
2. Întepați oul la capătul rotunjit cu ajutorul dispozitivului de întepare (5) pentru ouă și puneți-le pe suport (3) cu spinul în sus.
3. Introduceți suportul pentru ouă (3) pe corp (7) și puneți capacul (2). Introduceți ștecherul în priză de alimentare corespunzătoare. (Fig. E)
4. Porniți aparatul prin setarea butonului în poziția ON (6). Indicatorul se va aprinde. După ce apa se evaporază va fi emis un semnal acustic, iar indicatorul luminos se stinge.
5. Setează butonul în poziția OFF (6). Scoateți ștecherul din priză.
6. Deschideți capacul (2). Atenție! Aburi fierbinți în degajare. Scoateți suportul pentru ouă (3) cu ajutorul mânerului (10) și puneți-l imediat sub un jet de apă rece.

ATENȚIE: Întepătorul trebuie folosit cu precauție. Este foarte ascuțit!

#### CURĂȚAREA ȘI ÎNTREȚINEREA

ATENȚIE: Înainte de curățare, deconectați dispozitivul de la sursa de curent și se lasă să se răcească complet.

1. Pentru a curăța aparatul nu folosiți solvenți sau detergenți agresivi și nu utilizați materiale ascuțite.
2. La curățarea suprafeței exterioare a corpului (7) folosiți o cârpă umedă, apoi se usucă complet. Aveți grijă ca apa să nu pătrundă în interiorul aparatului.
3. Dispozitivul nu trebuie să fie curățat în mașina de spălat vase.
4. Curățați capacul (2) și suportul pentru ouă (3) în apă caldă la robinet cu un burete moale și lichid pentru vase. Apoi lăsați să se usuce.
5. Ștergeți placa de fierbere (9) cu o cârpă umezită în oțet diluat pentru a îndepărta orice depuneri de calcar formate după evaporarea apei.
6. NU afundați dispozitivul în apă.

#### DATE TEHNICE

Alimentare 220-240 V ~50/60 Hz  
Putere: 210 W  
Putere max.: 350 W

Dispozitivul este fabricat în clasa I de izolare și nu necesită legătură la pământ.

Dispozitivul este în conformitate cu cerințele directivelor:

Dispozitiv electric de joasă tensiune (LVD)

Compatibilitate electromagnetică (EMC)



Din grija pentru mediul înconjurător. Ambalajele din carton vă rugăm să le transmiteți la centrele de maculatură. Sacii din polietilenă (PE) trebuie aruncați în recipientele pentru materialele plastice. Dispozitivul uzat trebuie transmis la punctul corespunzător de depozitare, deoarece componentele periculoase care se găsesc în dispozitiv pot fi foarte periculoase pentru mediul înconjurător. Dispozitivul electric trebuie transmis în așa fel încât să se limiteze utilizarea lui repetată. Dacă în dispozitiv se găsesc baterii acestea trebuie scoase și transmise către punctul de depozitare a acestora, separat.

## BOSANSKI / HRVATSKI

### OPŠTI USLOVI BEZBJEDNOSTI. VAŽNE UPUTE KOJE SE TIČU BEZBJEDNOSTI UPOTREBE. PROČITAJTE IH PAŽLJIVO I SAČUTOVAJTE KAKO BISTE IH KONSULTOVALI U BUDUĆNOSTI

1. Prije početka eksploatacije aparata treba pročitati uputstvo za upotrebu i postupati prema njegovim uputama. Proizvođač ne snosi odgovornost za štete koje su nastale uslijed nenamjenske upotrebe ili neodgovarajućeg rukovanja.
2. Aparat je namjenjen isključivo za kućnu upotrebu. Ne smije se koristiti u druge svrhe – koje nisu u skladu s njegovom namjenom.
3. Aparat treba priključiti isključivo u utičnicu sa uzemljenjem 220-240 V ~ 50/60Hz

U cilju povećanja bezbjednosti eksploatacije, u jedno strujno kolo se ne može istovremeno priključiti više električnih uređaja.

4. Treba obraćati posebnu pažnju tokom korištenja aparata, kad se u blizini nalaze djeca. Nemojte dopustiti djeci da se igraju aparatom. Nemojte dozvoljavati djeci niti osobama koje nisu upoznate sa aparatom da ga koriste.

5. **UPOZORENJE:** Ovaj uređaj mogu da koriste djeca starija od 8 godina i osobe sa ograničenim fizičkim, osjetilnim i mentalnim sposobnostima ili osobe neiskusne te neupoznate sa uređajem, ako se upotreba vrši pod nadzorom osobe odgovorne za njihovu bezbjednost ili ako su ove osobe dobile upute vezane za bezbjednu upotrebu uređaja i svjesne su opasnosti vezanih za upotrebu uređaja. Djeca se ne smiju igrati sa uređajem. Čišćenje i konzervacija uređaja ne smije se vršiti od strane djece, sem ako su starija od 8 godina i vrše ove radnje pod nadzorom odrasle osobe

6. Uvijek nakon upotrebe, izvadite utikač iz utičnice za napajanje, pridržavajući utičnicu rukom. **NEMOJTE** vući mrežni kabel.

7. Ne potapati kabel, utikač ili sav aparat u vodu ili bilo koju drugu tečnost. Ne izlagati djeinstvu atmosferskih prilika (kiša, sunce i dr.) i ne koristiti u uslovima povišene vlažnosti (kupaćica, „vlažne“ vikendice).

8. Periodično provjeravajte stanje kabela za napajanje. Ako je kabel za napajanje oštećen, treba biti promjenjen od strane specijalizovanog servisa sa ciljem sprječavanja opasnosti.

9. Nemojte koristiti aparat: kad je oštećen kabel za napajanje, nakon pada na tlo, kad je na bilo koji način oštećen, kad nepravilno radi. Nemojte samostalno popravljati aparat zbog opasnosti od udara struje. Oštećen aparat predajte odgovarajućem servisu da izvrši provjeru ili popravak. Sve popravke mogu vršiti isključivo ovlašteni servisi. Nepravilno izveden popravak može prouzročiti ozbiljnu opasnost za korisnika.

10. Aparat treba staviti na hladnu, stabilnu, ravnu površinu, daleko od zagrijanih kuhinjskih uređaja kao što su: štednjak, plinski plamenik i dr.

11. Nemojte koristiti aparat u blizini lako zapaljivih materijala.

12. Kabel za napajanje ne može visjeti preko ruba stola niti dodirivati vruće površine.

13. Aparat ili uređaj za napajanje ne smiju da budu priključeni na utičnicu bez nadzora.

14. Da se obezbijedi dodatna zaštita preporučujemo da u električnom krugu instalirate zaštitni uređaj diferencijalne struje (RCD) sa nominalnom diferencijalnom strujom, koja nije veća od 30 mA. U vezi sa tim treba se obratiti električaru-stručnjaku.

15. Uređaj se ne može premještati niti micati ako je napunjen vrućom vodom ili sadrži paru.

16. **NAPOMENA:** Vruća para izlazi iz otvora u poklopcu. Držite ruke i lice na sigurnoj udaljenosti. Budite posebno oprezni pri otvaranju poklopca. Nikad nemojte pokrivati izlaz za paru.

17. Nemojte koristiti aparat za kuhanje jaja ako nije napunjen vodom.

18. Proizvod je namijenjen isključivo za kuhanje jaja.

19. Nemojte na pladanj sipati manje ili više vode od onoga što pokazuje razmjernik koji se nalazi na posudi za mjerenje.

20. Prije ponovnog korištenja sačekajte 30 minuta dok se uređaj ohladi.

OPIS UREDAJA (slika A)

1. Otvor za paru
3. Pladanj za jaja (do 3 jaja)

2. Poklopac
4. Posuda za mjerenje s razmjernikom

5. Iglu za probadanje
7. Kućište
9. Pladanj za vodu

6. Prekidač s diodom
8. Kabel napajanja
10. Ručica

## RUKOVANJE UREĐAJEM

Istovremeno se može kuhati 3 jaja. U zavisnosti od količine vode, jaja se mogu kuhati tvrdo (hard), srednje (medium) i mekano (soft) (Slika B).

1. Vodom napunite posudu za mjerenje (4) do oznake željenog stupnja tvrdoće i količine jaja. Sipajte vodu na pladanj (9).
2. Probodite okrugli kraj jajeta pomoću igle za probadanje jaja (5) i stavite ga na pladanj (3) tako da probodeno mjesto bude okrenuto nagore.
3. Stavite pladanj za jaja (3) na kućište (7), a zatim stavite poklopac (2). Uključite utikač u odgovarajuću električnu utičnicu.
4. Uključite uređaj stavljajući prekidač u položaj ON (6). Pokazivač će se upaliti. Nakon isparavanja vode će se začuti zvuk, a dioda će se ugasisi
5. Stavite prekidač u položaj OFF (6). Izvadite utikač iz utičnice.
6. Otvorite poklopac (2). Pažnja! Vruća para izlazi. Izvadite pladanj za jaja (3) pomoću ručice (10) i stavite ga odmah pod hladnu tekuću vodu.

**UPOZORENJE:** Iglu za probadanje koristite oprezno. Veoma je oštra!

## ČIŠĆENJE I ODRŽAVANJE

**UPOZORENJE:** Prije nego što započnete s čišćenjem, uređaj isključite iz napona i sačekajte dok se u potpunosti ne ohladi.

1. Za čišćenje uređaja nemojte koristiti nikakva rastvarajuća niti nagrizajuća sredstva, te nemojte koristiti nikakve oštre materijale.
2. Za čišćenje vanjske površine kućišta (7) koristite navlaženu krpicu, a zatim ga dobro osušite. Nemojte dozvoliti da bilo kakva tečnost prodre u unutrašnjost uređaja.
3. Uređaj nemojte prati u mašini za pranje suđa.
4. Očistite poklopac (2) i pladanj za jaja (3) pod vrućom vodom iz slavine pomoću blage spužve i tečnosti za pranje sudova. Zatim ih osušite.
5. Obrisite pladanj za vodu (9) pomoću vlažne krpice navlažene stolnim sirćetom kako bi se uklonio sav kamenac koji je nastao nakon isparavanja vode.
6. **NEMOJTE** potapljati uređaj u vodu.

## TEHNIČKI PODACI

Napajanje 220-240 V ~50/60 Hz

Snaga: 210 W

Snaga max.: 350 W

Uređaj ima I. klasu izolacije i zahtjeva uzemljenje. Aparat ispunjava zahtjeve direktiva:

Električni uređaj niskog napona (LVVD)

Elektromagnetna kompatibilnost (EMC)

Proizvod je označen oznakom CE na nazivnoj tablici.

Produs marcat cu simbolul CE pe plăcuța de fabricație



### Brinući za okoliš..

Molimo Vas da kartonska pakovanja odnesete u otkup otpadnog papira. Polietilenske džakove (PE) bacajte u kontejner za plastiku. Iskorišćen uređaj treba odneti na odgovarajuću deponiju, jer opasni sastojci koji se u njemu nalaze, mogu biti opasni za okoliš. Električni uređaj treba odneti na način, koji ograničava njegovu ponovnu upotrebu i korištenje. Ako se u uređaju nalaze baterije, treba ih izvaditi i odvojeno predati na deponiju.

**Uređaj se ne smije bacati u kontejner za komunalni otpad!!**

## MAGYAR

### A BIZTONSÁGRA VONATKOZÓ FONTOS UTASÍTÁSOK OLVASSA EL FIGYELMESEN, ÉS ŐRIZZE MEG A KÉSŐBBIEKRE

1. A készülék használatbavétele előtt olvassa el a kezelési útmutatót, és járjon el az abban leírtak szerint. A gyártó nem vállal felelősséget a rendeltetéstől eltérő használatból vagy a nem megfelelő kezelésből eredő esetleges károkért.
2. A berendezés kizárólag otthoni használatra készült. Ne használja, más, a rendeltetésétől eltérő célra.
3. A berendezést kizárólag 220-240 V ~ 50/60 Hz, földelt dugaszolóaljzatra szabad csatlakoztatni.  
A biztonság fokozása érdekében egy áramkörre nem szabad egy időben nagyon sok elektromos készüléket kötni.
4. Különösen óvatosan kell eljárni a készülék használatakor, ha a közelben gyerekek tartózkodnak. Nem szabad megengedni, hogy a gyerekek játszanak a készülékkel, sem pedig azt, hogy a berendezést nem ismerő személyek használják.
5. **FIGYELMEZTETÉS:** Jelen készüléket használhatják 8 évnél idősebb gyermekek, valamint fizikai, érzékelő vagy pszichikai képességeikben korlátozott személyek, vagy olyan valaki, aki nem ismeri a készüléket, nincs vele tapasztalata, feltéve, hogy ez a biztonságukért felelős személy felügyeletével történik, vagy kioktatták őket a készüléknek



- biztonságos használatára, és tudatában vannak a használatával járó veszélyeknek. A gyerekek nem játszhatnak a berendezéssel. A berendezést ne tisztítsák és ne tartsák karban gyerekek, esetleg csak akkor, ha 8 évnél idősebbek, és ezt felügyelettel teszik.
6. Használat után húzza ki a dugaszt a hálózati dugaszolóaljzatból úgy, hogy kézzel tartja a dugaszolóaljzatot. NE húzza a hálózati kábelnél fogva.
  7. Ne merítse a kábelt, a dugaszt vagy az egész készüléket vízbe vagy más folyadékba. Ne tegye ki a készüléket az időjárás hatásainak (eső, napsütés stb.), és ne használja megnövekedett páratartalmú körülmények között (fürdőszoba, nedves kempingházak).
  8. Időként ellenőrizze a hálózati kábel állapotát. Ha a hálózati kábel sérült, akkor a veszély megszüntetése érdekében azt erre specializált javítóműhelyben ki kell cseréltetni.
  9. Ne használja a készüléket sérült hálózati kábellel, vagy ha azt leejtették, vagy bármilyen más módon megsérült, illetve rosszul működik. Ne javítsa önállóan a készüléket, mivel ez áramütés veszélyével jár. A sérült berendezést adja be megfelelő szervizbe ellenőrzésre vagy javításra. Bármilyen javítást kizárólag erre jogosult szerviz végezhet. A helytelenül végzett javítás komoly veszélyt jelenthet a használó számára.
  10. A készüléket hideg, stabil, lapos felületre kell állítani, messze olyan konyhai készülékektől, amelyek felmelegedhetnek: pl. mikrosütőtől, gáztűzhelytől stb.
  11. Ne használja a készüléket gyúlékony anyagok közelében.
  12. A hálózati kábel nem lóghat az asztal szélén túl, vagy nem érhet forró felülethez.
  13. Nem szabad felügyelet nélkül hagyni a bekapcsolt készüléket vagy tápegységet.
  14. Plusz védelem érdekében ajánlott az elektromos áramkörbe 30 mA-t nem meghaladó névleges túláramra méretezett túláram-védőkapcsolót (RDC) kell beépíteni. Ezt villanyszerelőre kell bízni.
  15. Működés közben, amikor forró vízzel vagy gőzzel van teli ne mozgassa, és ne érintse meg a készüléket.
  16. FIGYELEM: A gőznyílásból forró gőz tör ki. Kezét és arcát tartsa biztonságos távolságban. A fedelet fokozott óvatossággal nyissa meg. A gőznyílást sose takarja le.
  17. A tojásfőzőt víz nélkül ne használja.
  18. A termék kizárólag tojásfőzésre alkalmas.
  19. A tálcára a mérőpohár mércéjén megjelölt szintnél sem kevesebb, sem több vizet ne öntsön.
  20. Az ismételt használatra előtt a készüléket hagyja kihűlni 30 percen keresztül.

#### KÉSZÜLÉK LEÍRÁSA (A ábra)

- |                              |                      |
|------------------------------|----------------------|
| 1. Gőznyílás                 | 2. Fedél             |
| 3. Tojástartó (max. 3 tojás) | 4. Mérőpohár         |
| 5. Tojáslyukasztó            | 6. Kapcsoló diódával |
| 7. Test                      | 8. Tápkábel          |
| 9. Víz tálcá                 | 10. Fogantyú         |

#### KÉSZÜLÉK HASZNÁLATA

- Egyszerre legfeljebb 3 tojást főzhet meg. A vízszinttől függően a tojást keményre (hard), közepesre (medium) és lágyra (soft) főzheti.
1. A kívánt keménységnek és tojásmennyiségnek megfelelően töltsen meg a mérőpoharat (4) vízzel. A vizet öntse a tojástartóba (9).
  2. A tojás kerek végét lyukassza ki a tojáslyukasztó (5) segítségével és helyezze a tojástartóba (3) lyukkal felfelé. (D ábra)
  3. A tojástartót (3) helyezze a készüléktestbe (7) és helyezze fel a fedelét (2). Csatlakoztassa a tápkábelt egy megfelelően felszerelt 220-240 V ~ 50/60 Hz fali csatlakozóba.
  4. A készüléket kapcsolja be a kapcsoló ON pozícióba állításával (6). A jelzőlámpa kigyullad. A víz elpárolása után hangjelzés hallatszik, a dióda pedig elalszik.
  5. A kapcsolót állítsa OFF pozícióba (6). A készüléket húzza ki a hálózathoz.
  6. Vegye le a fedelet (2). Figyelem! Forró gőz tör ki. A tojástartót (3) a fogantyú segítségével (10) emelje ki és helyezze azonnal hideg folyóvíz alá.
- FIGYELMEZTETÉS:** a tojáslyukasztót óvatosan kezelje. Nagyon éles!



## TISZTÍTÁS ÉS KARBANTARTÁS

FIGYELMEZTETÉS: Tisztítás előtt a készüléket húzza ki a hálózatról és hagyja teljesen kihűlni.

1. A készülék tisztításához ne használjon oldószereket és maró hatású tisztítószereket, ne használjon karcoló eszközöket.
2. A test külső felületének tisztításakor (7) nedves törölkendőt használjon, ezt követően szárítsa meg alaposan. Ügyeljen arra, hogy a készülék belsejébe víz ne jusson.
3. A készüléket mosogatógépbe ne mossa.
4. A fedelet (2) és tojástartót (3) meleg, folyóvíz alatt mossa meg finom szivaccsal és mosogatószerrel, majd szárítsa meg.
5. A víztálcát (9) nedves törölkendővel és hígított esettel törölje le, ezzel a víz párolása alatt keletkező vízkőlerakódásokat eltávolítja.
6. A készüléket vízbe NE merítse.

## MŰSZAKAI ADATOK

Tápfeszültség 220-240 V ~50/60 Hz

Teljesítmény: 210 W

Teljesítmény max.: 350 W

A készülék I. szigetelési osztályban készült, földelésre van hozzá szükség.

A berendezés megfelel a következő direktíváknak:

Kisfeszültségű elektromos berendezések (LVD)

Elektromágneses kompatibilitás (EMC)

A termék CE jelzéssel van jelölve az adattáblán



A környezet védelme érdekében kérjük külön karton dobozok és műanyag zsákokat és dobja őket a megfelelő hulladék közé. Használt készüléket kell eljuttatni a kijelölt gyűjtőhelyekre miatt veszélyes elemek alkatrészeket, amelyek hatással lehetnek a környezetre. Ne dobja a készüléket a közös szemétkosárba.

## ČESKY

### BEZPEČNOSTNÍ PODMÍNKY

1. Než začnete přístroj používat, přečtěte si pečlivě návod k obsluze a postupujte podle pokynů v něm obsažených. Výrobce nenese odpovědnost za případné škody způsobené nesprávným používáním přístroje nebo používáním, které by bylo v rozporu s jeho určením.
2. Přístroj je určen výhradně pro použití v domácnosti. Nepoužívejte přístroj k jiným účelům, než ke kterým je určen.
3. Spotřebič zapojte výhradně do zásuvky 220-240 V ~ 50/60 Hz. Aby se zvýšila bezpečnost používání, do jednoho elektrického obvodu nezapojte současně mnoho elektrických přístrojů.
4. Zvláštní opatrnost zachovávejte při používání přístroje, kdy jsou poblíž děti. Nenechávejte děti, aby si s přístrojem hrály, nedovolujte dětem ani osobám s přístrojem neseznámeným přístroj používat.
5. Tento přístroj není určen k používání osobami se sníženou fyzickou, citovou či psychickou způsobilostí (včetně dětí), ani osobami nezkušenými či neseznámenými s přístrojem, pokud by k tomu nedocházelo pod dohledem osoby zodpovědné za jejich bezpečnost a podle návodu k použití přístroje.
6. Vždy, když přestanete přístroj používat, vytáhněte zástrčku ze zásuvky, přičemž zásuvku přidržíte rukou. NEtahejte za přírodní šňůru.
7. Nenechávejte bez dohledu přístroj zapojený do zásuvky.
8. Přírodní šňůru, zástrčku ani celý přístroj nenamáčejte ve vodě ani jiné kapalině. Nevystavujte přístroj působení povětrnostních podmínek (slunce, déšť atd.) ani jej nepoužívejte v prostorách se zvýšenou vlhkostí (koupelna, vlhké kempinkové chatky).
9. Pravidelně kontrolujte stav přírodní šňůry. Poškodí-li se přírodní kabel, měl by být z bezpečnostních důvodů vyměněn specializovaným servisem.
10. Nepoužívejte přístroj s poškozenou přírodní šňůrou, byl-li upuštěn či poškozen jiným způsobem nebo nepracuje-li správně. Neopravujte přístroj vlastními silami, hrozí nebezpečí úrazu elektrickým proudem. Poškozený přístroj odevzdejte do příslušného servisního střediska ke kontrole nebo k provedení opravy. Veškeré

opravy mohou provádět výhradně oprávněná servisní střediska. Nesprávně provedená oprava může vést k vážnému ohrožení uživatele.

11. Přístroj pokládejte na chladnou stabilní rovnou plochu v bezpečné vzdálenosti od horkých kuchyňských spotřebičů jako elektrický sporák, plynový vařič atp.
12. Nepoužívejte přístroj v blízkosti hořlavých látek.
13. Přívodní šňůra nesmí viset přes okraj stolu ani se dotýkat horkých ploch.
14. Nezapojujete zařízení k externímu časovači ani systému dálkového ovládání.
15. Přenášet a pohybovat se zařízením pokud obsahuje vroucí vodu nebo páru je zakázáno.
16. **POZOR:** Horká pára uniká z otvoru ve víku. Ruce a obličej udržujte v bezpečné vzdálenosti. Víko snímejte s obzvláštní opatrností. Výdechy páry nikdy nezakrývejte.
17. Vejcovar nepoužívejte, pokud není naplněn vodou.
18. Výrobek je určený výhradně k přípravě vajec.
19. Do misky je zakázáno nalévat méně nebo více vody než kolik ukazuje stupnice měřky.
20. Před opětovným použitím je nutné ponechat zařízení chladnout alespoň 30 minut.

#### POPIS ZAŘÍZENÍ (obr. A)

- |                                  |                      |
|----------------------------------|----------------------|
| 1. Otvor pro odvod páry          | 2. Víko              |
| 3. Tácek na vejce (max. 3 vajec) | 4. Měrka se stupnicí |
| 5. Napichovač vajec              | 6. Vypínač s diodou  |
| 7. Korpus                        | 8. Kabel napájení    |
| 9. Miska na vodu                 | 10. Držák            |

#### POUŽÍVÁNÍ ZAŘÍZENÍ

Současně lze připravit až 3 vejce. V souvislosti s množstvím vody je možné vejce připravit na tvrdo (hard), středně (medium) a na měkko (soft).

1. Naplňte měrku (4) vodou až k označení požadovaného stupně tvrdosti nebo počtu vajec. Nalijte vodu do misky (9).
2. Napichnete zaoblený spodek vejce pomocí napichovače (5) vajec a umístíte jej na tácek (3) napichnutím nahoru.
3. Umístíte tácek na vejce (3) na korpus (7) a přikryjete víkem (2). Zastrčte zástrčku do zásuvky napájení.
4. Zapnete zařízení pomocí nastavení vypínače do polohy ON (6). Rozsvítí se kontrolka. Po odpaření vody zazní tón a dioda kontrolky zhasne
5. Nastavte vypínač do polohy OFF (6). Vytáhnete zástrčku ze zásuvky.
6. Sejměte víko (2). Pozor! Dojde k úniku horké páry. Vyjměte tácek na vejce (3) pomocí úchyty (10) a ihned jej přesuňte pod studenou tekoucí vodu.

**VAROVÁNÍ:** Při manipulaci s napichovačem zachovávejte opatrnost. Je velmi ostrý!

#### CISTĚNÍ A ÚDRŽBA

**VAROVÁNÍ:** Před započítím čištění zařízení odpojte od napájení a nechte jej zcela vychladnout.

1. Pro čištění nepoužívejte žádná rozpouštědla ani drsné čisticí prostředky a nepoužívejte ostré materiály.
2. Pro čištění vnější strany korpusu (7) použijte vlhký hadřík a následně jej celý osušte. Dbejte na to, aby se voda nedostala dovnitř zařízení.
3. Zařízení nelze mít v myčce.
4. Očistěte víko (2) a tácek na vejce (3) pod teplou vodou z vodovodu pomocí měkké houbičky a tekutého přípravku na mytí nádobí. Následně je osušte.
5. Očtete misku na vodu (9) vlhkým hadříkem napuštěným zředěným octem, abyste tak odstranili usazený vodní kámen, který zůstal po odpaření vody.
6. Zařízení **NÍKDY** do vody neponořujte.

Technické údaje:

Napětí: 220-240V ~50/60Hz

Příkon: 210 W

Příkon max.: 350 W

Spotřebič je proveden v 1. třídě izolace a je nutné jej uzemnit.

Spotřebič vyhovuje požadavkům směrnic:

Elektrická zařízení nízkého napětí (LVD)

Elektromagnetická kompatibilita (EMC)

Výrobek je na výrobním štítku označen znakem CE.



Ochrana životního prostředí. Kartón odevzdejte do sběru. Polyetylenové sáčky (PE) vyhazujte do kontejneru na plasty. Vysloužilý přístroj odevzdejte do příslušného sběrného dvoru, protože některé části zařízení mohou představovat pro životní prostředí nebezpečí. Elektrický přístroj odevzdejte tak, aby se omezilo jeho opětovné používání. Pokud jsou v přístroji baterie, vyjměte je a odevzdejte do příslušného sběrného místa zvlášť. Přístroj nevyhazujte do popelnic ani kontejneru na směsný odpad!!

**македонски**

#### ВАЖНО УПАТСТВО ЗА БЕЗБЕДНОСТ ПРИ УПОТРЕБА

Ве молиме внимателно прочитајте и чувајте го за идни потсетувања.

Условите на гаранција се различни, ако уредот се користи за комерцијални цели.

1. Пред употреба на уредот внимателно прочитајте ги и секогаш следете ги следните упатства. Производителот не е одговорен за оштетувања кои произлегуваат од неправилна употреба на уредот.
2. Уредот треба да се употребува само внатре. Не употребувајте го уредот за било какви цели кои не се компатибилни со неговата примена.
3. Напонот е 220-240V, ~50/60Hz со заземјување. Од безбедносни причини не треба да се приклучуваат повеќе уреди на еден извор на електрична енергија.
4. Бидете внимателни кога го употребувате уредот во близина на деца. Не им дозволувајте на децата да си играат со уредот. Не им дозволувајте на децата или луѓето кои не го познаваат уредот да го користат без надзор.
5. **ПРЕДУПРЕДУВАЊЕ:** Овој уред може да се користи од страна на деца над 8 години и лица со намалени физички, сензорни или ментални способности, или лица со недостаток на искуство и знаење, само доколку се под надзор на лице одговорно за нивната безбедност, или ако тие се обучени за безбедност при употреба на уредот и се свесни за опасностите поврзани со неговото работење. Децата не треба да си играат со уредот. Чистење и одржување на уредот не треба да се врши од страна на децата, освен ако тие се над 8 години и овие активности се вршат под надзор.
6. Откако ќе завршите со употреба на уредот, полака извадете го приклучникот од доводот на струја, притоа придржувајќи го штекерот со рака. Никогаш не влечете го кабелот!!!
7. Никогаш не оставајте го без надзор уредот поврзан со довод на струја. Дури и кога е употребата прекината за кратко време, исклучете го од струја, извадете го кабелот од штекер.
8. Никогаш не ставајте го кабелот, приклучникот или целиот уред во вода. Никогаш не изложувајте го уредот на атмосферски услови, како директна сончева светлина или дожд, итн. Никогаш не употребувајте го уредот во влажни услови.
9. Повремено проверувајте ја состојбата на електричниот кабел. Доколку тој е оштетен, однесете го уредот на овластен сервис за замена на кабелот со цел да се избегнат опасни ситуации.
10. Никогаш не употребувајте го уредот со оштетен кабел или ако ви паднал или бил оштетен на било каков начин или ако не работи правилно. Не обидувајте се сами да го поправате дефектниот производ бидејќи тоа може да доведе до електричен шок. Секогаш носете го таквиот уред на овластен сервис на поправка. Поправките можат да ги извршуваат единствено професионални лица од овластен сервис, бидејќи неправилните поправки можат да предизвикаат опасни ситуации за корисникот.
11. Никогаш не ставајте го уредот на или во близина на загреани или врели површини или кујнски уреди како електрични или плински шпорети.
12. Никогаш не користете го уредот во близина на запалливи материјали.
13. Не оставајте го кабелот да виси преку работ на работната површина.
14. Не го потопувајте моторот во вода.
15. Апаратот не може да биде преносен или додируван ако има во него жешка вода или пара.
16. **ВНИМАНИЕ:** Жешката вода може да излегува од отворот во капакот. Држете рацете и лицето во безбедна дистанца. Отварајте капакот особено внимателно.

Никогаш не покривајте отворот за парата.

17. Апаратот не може да се користи ако не е наполнет со вода.

18. Продукт е наменет само за варење на јајца.

19. На чинија не може да се сипа помалку нито повеќе вода од тоа што покажано на скалата.

20. Пред повторно вклучување апаратот треба да се лади 30 минути.

#### ОПИС НА АПАРАТОТ (Цртеж А)

- |                                      |                        |
|--------------------------------------|------------------------|
| 1. Отвор на пара                     | 2. Капак               |
| 3. Чинија за јајца (до 3 јајца)      | 4. Означувач со скала  |
| 5. Инструмент за набодување на јајца | 6. Прекинувач со диода |
| 7. Главна јединица                   | 8. Кабел за напојување |
| 9. Чинија за вода                    | 10. Држка              |

#### УПАТСТВО ЗА КОРИСТЕЊЕ

Во исто време може да се вари до 3 јајца. Зависно од количество вода, јајцата може да се вари да бидат тврди (hard), средно тврди (medium) и меки (soft).

1. Наполните означувач (4) со вода до бараниот степен на тврдост или количество на јајца. Сипете ја водата во чинијата (9).

2. Набодете порамниот крај на јајце со инструмент на набодувањето (5) на јајца и ставите го на чинијата (3) со набодената страна горе.

3. Ставите ја чинијата за јајца (3) во главната јединица (7) о поклопите со капакот (2). Вклучете утикачот во соодветното гнездо за напојување.

4. Вклучете уредот така да прекинувач биде во позицијата OFF (6). Показалец се упалува. После испарење на вода се чује звук, а диода на показалецот се гаси

5. Наместите прекинувач во позицијата ON (6). Извадете го утикачот од гнездо.

6. Отворите го капакот (2). Внимание! Жешката пара се добива од апаратот. Извадете ја чинијата со јајца (3) со помош на држката (10) и ставете веднаж под ладна вода.

ПРЕДУПРЕДУВАЊЕ: Со набодувачот треба да ракујете многу внимателно. Многу е остар!

#### ЧИСТЕЊЕ И ОДРЖУВАЊЕ

ПРЕДУПРЕДУВАЊЕ: Пред да се чисти уредот треба да биде исклучен и да го оставете да се наполно олади.

1. За чистењето на уредот не треба да се користи никакви растворивачи или агресивни детергенти и да не се користи остри материјали.

2. За чистење на надворешната површина на главната јединица (7) користи влажна крпа, а после тоа избриши ја. Внимавај да вода не влезе внатре на апаратот.

3. Апаратот не може да биде миен во машина за садови.

4. Капакот (2) и чинијата за јајца (3) почисти под топла вода од чешма со помош на фин сунѓер и детергент за садови. После го осуши.

5. Избриши чинијата за вода (9) со помош на влажна крпа наблажена со оцет, за да одстраниш сите талози од калцијум останати после прењето на вода.

6. НЕ потапувај апаратот во вода.

технички:

Напон: 220 – 240 V – 50/60 Hz

Моќ: 210 W

Максимална моќ: 350 W

Уредот е направен во I класа на изолација.

Уред е во согласност со директивите на ЕУ:

- Директива за низок напон (LVD)

- Електромагнетна компатибилност (EMC)

Уред означени CE ознака на етикетата



За да се заштитат вашата околина: ве молиме одделни кутии и пластични кеси и да располага со нив во соодветните канти за отпадоци. Користи апаратот треба да биде предаден на посветен собирање поени поради hazardous компоненти, кои можат да влијаат на животната средина. Не фрлајте овој апарат во заедничката корпа за отпадоци.

## ΕΛΛΗΝΙΚΑ

### ΓΕΝΙΚΟΙ ΚΑΝΟΝΕΣ ΑΣΦΑΛΕΙΑΣ

1. Πριν από τη χρήση της συσκευής πρέπει να διαβάσετε τις οδηγίες χρήσεως και να τις ακολουθήσετε. Ο παραγωγός δεν ευθύνεται για ενδεχόμενες ζημιές που οφείλονται σε μη ενδεδειγμένη χρήση ή σε λάθος χειρισμό της συσκευής.
2. Η συσκευή προορίζεται για οικιακή χρήση. Απαγορεύεται η χρήση της για άλλους σκοπούς, για τους οποίους δεν προορίζεται.
3. Η συσκευή πρέπει να συνδεθεί μόνο με πρίζα 220-240 V ~ 50/60 Hz.  
Για την μεγαλύτερη ασφάλειά σας δεν πρέπει να συνδέετε στον ίδιο κύκλωμα ρεύματος πολλές ηλεκτρικές συσκευές.

4. Πρέπει να προσέχετε ιδιαίτερος κατά τη διάρκεια χρήσης της συσκευής όταν δίπλα βρίσκονται παιδιά. Δεν επιτρέπεται τα παιδιά να παίζουν με τη συσκευή. Δεν επιτρέπεται η χρήση της συσκευής από παιδιά ή άτομα που δεν έχουν ενημερωθεί σχετικά με το χειρισμό της.
5. Η συσκευή δεν προορίζεται για χρήση από άτομα (συμπεριλαμβανομένων των παιδιών) με περιορισμένες ικανότητες κινητικές, αισθητικές και νοητικές είτε από άτομα που δεν έχουν εμπειρία ή δεν έχουν ενημερωθεί σχετικά με το χειρισμό της συσκευής, εκτός αν γίνεται αυτό υπό την εποπτεία ατόμου υπεύθυνου για την ασφάλεια τους και σύμφωνα με τις οδηγίες χρήσεως.
6. Πάντα μετά τη χρήση αποσυνδέστε το ρευματολήπτη από το δίκτυο παροχής ρεύματος, κρατώντας την πρίζα. ΜΗΝ τραβήξετε το καλώδιο σύνδεσης.
7. Μην αφήνετε τη συσκευή συνδεδεμένη με το δίκτυο παροχής ρεύματος χωρίς επίβλεψη.
8. Μη βάζετε το καλώδιο, το ρευματολήπτη και ολόκληρη τη συσκευή στο νερό ή άλλο υγρό. Προστατεύετε τη συσκευή από δυσμενείς καιρικές συνθήκες (βροχή, ήλιο, κ.ά.). Μην τη χρησιμοποιείτε σε συνθήκες αυξημένης υγρασίας (μπάνιο, κάμπινγκ).
9. Τακτικά πρέπει να ελέγχετε την κατάσταση του καλωδίου τροφοδοσίας. Εάν το καλώδιο τροφοδοσίας υποστεί ζημιά, πρέπει να αντικατασταθεί με ειδικό καλώδιο από την ειδική υπηρεσία εξυπηρέτησης πελατών για να αποφευχθεί κάθε κίνδυνος
10. Μην χρησιμοποιείτε ποτέ τη συσκευή με ελαττωματικό καλώδιο τροφοδοσίας είτε με καλώδιο που έχει πέσει ή έχει υποστεί οποιαδήποτε άλλη ζημιά είτε δεν λειτουργεί σωστά. Μην επισκευάζετε τη συσκευή μόνοι σας, υπάρχει κίνδυνος ηλεκτροπληξίας. Την ελαττωματική συσκευή πρέπει να την ελέγξει ή να την επισκευάσει η κατάλληλη υπηρεσία εξυπηρέτησης πελατών. Οι επισκευές μπορούν να γίνουν μόνο από εξουσιοδοτημένες υπηρεσίες εξυπηρέτησης πελατών. Η λανθασμένη επισκευή μπορεί να προκαλέσει σοβαρό κίνδυνο για τους χρήστες.
11. Η συσκευή πρέπει να τοποθετηθεί σε κρύα σταθερή και επίπεδη επιφάνεια, μακριά από εστίες ζέσης όπως ηλεκτρική κουζίνα, μπρίκι, κ.ά.
12. Μη χρησιμοποιείτε ποτέ τη συσκευή πλάι σε εύφλεκτα υλικά.
13. Το καλώδιο τροφοδοσίας δεν μπορεί να κρέμεται από το τραπέζι ή να αγγίζει καυτές επιφάνειες.
14. Για το πλήσιμο του πλαισίου βραστήρα δεν πρέπει να χρησιμοποιείτε επιθετικά καθαριστικά που μπορούν να προκαλέσουν ζημιές στον βραστήρα ή να εξαφανίσουν τα σημάδια.
15. Δεν επιτρέπεται να μεταφέρετε ούτε να κινείτε αν η συσκευή είναι γεμάτη ζεστό νερό ή υδρατμό.
16. ΠΡΟΣΟΧΗ: Ζεστός υδρατμός βγαίνει από το άνοιγμά του καλύμματος. Κρατάτε τα χέρια και το πρόσωπό σας σε ασφαλή απόσταση. Ανοίξτε το κάλυμμα πολύ προσεκτικά. Ποτέ μην καλύπτετε το άνοιγμα εξόδου υδρατμού.
17. Μην χρησιμοποιήσετε το βραστήρα αυτών αν δεν είναι γεμάτο νερό.
18. Η συσκευή προορίζεται αποκλειστικά να βράζετε τα αυγά.
19. Μην χύνετε πάνω στο δίσκο το νερό ούτε πάνω ούτε κάτω από το δείκτη που βρίσκεται πάνω στο μετρητή.
20. Πριν να χρησιμοποιήσετε τη συσκευή ξανά, αφήστε τη για 30 λεπτά να ψύξει.

ΠΕΡΙΓΡΑΦΗ ΣΥΣΚΕΥΗΣ (εικόνα Α)

1. Άνοιγμα – έξοδος υδρατμού
3. Δίσκος για αυγά (έως 3 αυγά)
5. Τρυπήτης για αυγά
7. Σώμα

2. Κάλυμμα
4. Μετρητής με κλίμακα
6. Διακόπτης με δίοδο
8. Καλώδιο τροφοδοσίας

## ΧΡΗΣΗ ΤΗΣ ΣΥΣΚΕΥΗΣ

Ταυτόχρονα μπορείτε να βράσετε μέχρι 3 αυγά. Στην εξάρτηση από το ποσό νερό μπορείτε να βράσετε τα αυγά σκληρά (hard), με 'σα (medium) και μαλακά (soft).

1. Γεμίστε το μετρητή (4) με νερό μέχρι να φτάσει τη ζητούμενη δείκτη σκληρότητας αυγών και αριθμού αυγών. Χύστε το νερό στο δίσκο (9).
2. Τρυπήστε τη τρογγυλεμένη άκρη του αυγού με χρήση του τρυπητή (5) για αυγά και τοποθετήστε τα πάνω στο δίσκο (3) τρυπώντας τα από πάνω.
3. Τοποθετήστε το δίσκο για αυγά (3) πάνω στο σώμα (7) και βάλτε το κάλυμμα (2). Συνδέστε το φως στην κατάλληλη υποδοχή τροφοδοσίας.
4. Ενεργοποιήστε τη συσκευή βάζοντας το διακόπτη στη θέση ON (6). Ο δείκτης ανάβει. Μετά από εξάτμιση εκπέμπεται το ακουστικό σήμα και η διόδος του δείκτη σβήνει.
5. Τοποθετήστε το διακόπτη στη θέση OFF (6). Βγάλτε το φως από την πρίζα.
6. Ανοίξτε το κάλυμμα (2). Προσοχή! Διαπερνάει ζεστό υδρατμός. Βγάλτε το δίσκο για τα αυγά (3) και χρησιμοποιώντας τη λαβή (10) βάλτε το αμέσως στο κρύο, τρεχούμενο νερό.

ΠΡΟΕΙΔΟΠΟΙΗΣΗ: Πρέπει να είστε προσεκτικοί όταν χρησιμοποιείτε τον τρυπητή. Είναι πολύ κοφτερός!

## ΚΑΘΑΡΙΣΜΟΣ ΚΑΙ ΣΥΝΤΗΡΗΣΗ

ΠΡΟΕΙΔΟΠΟΙΗΣΗ: Πριν να αρχίσετε να καθαρίζετε τη συσκευή πρέπει να την αποσυνδέσετε από την ηλεκτρική τροφοδοσία και να την αφήσετε μέχρι να ψύξει απολύτως.

1. Για καθαρισμό της συσκευής μην χρησιμοποιείτε κανένα διαλυτικό ούτε καυστικά απορρυπαντικά και μην χρησιμοποιείτε ανώμαλα και κοφτερά υλικά.
2. Καθαρίζοντας την εξωτερική επιφάνεια του σώματος (7) χρησιμοποιήστε ένα μουσκεμένο ύφασμα και επομένως στεγνώστε την απολύτως. Προσέξτε να μην διαπεράσει το νερό μέσα στη συσκευή.
3. Δεν επιτρέπεται να πλύνετε τη συσκευή μέσα στο πλυντήριο πιάτων.
4. Καθαρίστε το κάλυμμα (2) και το δίσκο για αυγά (3) στο ζεστό, τρεχούμενο νερό από τη βρύση χρησιμοποιώντας μαλακό σφουγγάρι και υγρό για τα πιάτα. Επομένως στεγνώστε τα.
5. Λουστράρετε το δίσκο για νερό (9) με χρήση υφάσματος μουσκεμένου με διαλυμένο ξύδι με σκοπό να αφαιρέσετε όλα τα ιζήματα πέτρας που δημιουργούνται όταν το νερό εξάτμιζει.

6. ΜΗΝ βυθίζετε τη συσκευή στο νερό.

Η συσκευή είναι φτιαγμένη στην πρώτη κλάση μόνωσης και απαιτεί γείωση.

Τεχνικά στοιχεία:

Η συσκευή συμμορφώνεται με κανόνες των Οδηγιών:

Τάση: 220-240V~50/60Hz

Ηλεκτρικές συσκευές χαμηλής τάσης (LVD)

Ισχύ: 210W

Ηλεκτρομαγνητική συμβατότητα (EMC)

Ισχύ max: 350W

Το προϊόν φέρνει σήμα CE στον πίνακα.



Προστασία του περιβάλλοντος

Η χάρτινη συσκευασία παρακαλούμε να παραδοθεί για ανακύκλωση.

Τις σακούλες από πολυαιθυλένιο να τις πετάτε σε κατάλληλα δοχεία.

Τις παλιές συσκευές πρέπει να αποσύρετε με κατάλληλες διαδικασίες συγκέντρωσης αποβλήτων, διότι επικίνδυνα συστατικά της συσκευής

## РУССКИЙ

## ОБЩИЕ УСЛОВИЯ БЕЗОПАСНОСТИ

1. До начала употребления устройства прочитайте инструкцию обслуживания и действовать по указаниям содержащимся в ней. Производитель не несёт ответственность за вред причиненный употреблением устройства не в соответствии с его предназначением или его несоответствующим обслуживанием.

2. Устройство служит только для домашнего употребления. Не употреблять с другой целью, не в соответствии с его предназначением.

3. Устройство надо подключить только к гнезду 220-240 В ~ 50/60 Гц. Для повышения

безопасности употребления, к одной цепи тока не надо одновременно включать многие электрические устройства.

4. Надо соблюдать особенную осторожность во время употребления устройства, когда вблизи находятся дети. Не надо допускать детей к развлечениям с устройством, не разрешай ни детям ни лицам не знакомленным с устройством на употребление его.

5. Устройство не предназначено для употребления лицами (в том числе детьми) с ограниченной физической способностью, способностью к ощущению и умственной способностью или с отсутствием опыта или ознакомления устройством, разве, что это происходит при надзоре лица ответственного за их безопасность и в соответствии с инструкцией употребления устройства.



6. Всегда после окончания употребления, удали штепсель из питающего гнезда придерживая гнездо рукой. НЕ тянуть за сетевой кабель.
7. Не оставляй устройство включенное в гнездо без надзора.
8. Не погружай кабель, штепсель, также всё устройство в воде или другой жидкости. Не выставляй устройство на действие атмосферных условий (дождя, солнца и пр.), не употребляй при условиях повышенной влажности (ванные комнаты, влажные летние домики).
9. Периодически проверяй состояние питающего провода. Если питающий провод повреждён, его должна заменить специализированная ремонтная мастерская для избегания угрозы.
10. Не употребляй устройство с повреждённым питающим проводом или когда оно упало или было повреждено каким-нибудь другим образом или оно неправильно работает. Не осуществляй ремонт устройства самостоятельно, так как это угрожает поражением током. Повреждённое устройство передай в соответствующую сервисную точку для проверки или осуществления ремонта. Все ремонты могут осуществлять только сервисные точки, у которых на это право. Неправильно осуществлённый ремонт может причинить серьёзную угрозу для пользователя.
11. Надо устанавливать устройство на холодной, устойчивой, ровной поверхности, далеко нагревающейся кухонной техники такой как: электрическая плита, газовая горелка и др.
12. Не употреблять устройство вблизи легковоспламеняющихся материалов.
13. Провод питания не может висеть за краем стола или соприкасаться к горячим поверхностям.
14. До чистки или после окончания употребления, надо вытянуть штепсель из сетевого гнезда, придерживая гнездо рукой. НЕ тянуть за сетевой кабель.
15. Устройства нельзя перемещать, когда оно наполнено горячей водой или паром.
16. **ОСТОРОЖНО:** Горячий пар извлекается из отверстия в крышке. Держите руки и лицо на безопасном расстоянии. Открывайте крышку с осторожностью. Никогда не закрывайте выход пара.
17. Нельзя использовать устройство, если оно не заполнено водой.
18. Продукт предназначен исключительно для варки яиц.
19. Не вливать в резервуар для нагрева воды больше или меньше воды, чем указано на шкале вмещенной мерном стакане.
20. Перед повторным использованием, следует позволить остыть устройству не менее 30 минут.

#### ОПИСАНИЕ УСТРОЙСТВА (РИС. А)

- |                                 |                        |
|---------------------------------|------------------------|
| 1. Отверстие для пара           | 2. Крышка              |
| 3. Подставка для яиц (на 3 шт.) | 4. Мерный стакан       |
| 5. Игла для прокола скорлупы    | 6. Включатель с диодом |
| 7. Корпус                       | 8. Электрошнур         |
| 9. Резервуар для нагрева воды   | 10. Ручка              |

#### ИСПОЛЬЗОВАНИЕ УСТРОЙСТВА

Одновременно можно варить до 3 яиц. В зависимости от количества воды, можно приготовить яйца вкрутую (hard), «в мешочек» (medium) и всмятку (soft).

1. Заполните стакан (4) водой до желаемой степени сварения яиц и их количества. Налейте воду в резервуар (9).

2. Проткните закругленный конец яйца при помощи иглы (5) и положите на подставке (3) отверстием вверх.

Осторожно: Иглой следует пользоваться с осторожностью. Она очень острая!

3. Положить подставку (3) на корпус (7) и накрыть крышкой (2). Подключите устройство к сети.

4. Включите устройство, установив включатель в положение ON (6). Диод загорается. После испарения воды услышите сигнал, а диод погаснет.

5. Установите включатель в положение OFF (6). Отсоедините устройство от электросети

6. Откройте крышку (2). Осторожно! Извлекается горячий пар. Выньте подставку (3) при помощи ручки (10) и поместите ее под холодную воду.



## ЧИСТКА И УХОД

**ВНИМАНИЕ:** Перед тем как начать чистку, отсоедините устройство от сети и дайте ему полностью остыть.

1. Для чистки устройства не используйте химически активных или абразивных средств, а также острых предметов.
2. При чистке поверхности корпуса (7) используйте влажную ткань, а затем высушите его полностью. Будьте осторожны, чтобы вода не попала внутрь устройства.
3. Устройства не следует мыть в посудомоечной машине.
4. Помойте крышку (2) и подставку (3) под теплой водой с помощью мягкой губки и жидкости для мытья посуды. Затем высушите их.
5. Протрите резервуар (9) влажной тканью, смоченной разбавленным уксусом, чтобы удалить накипь образующуюся после испарения воды.
6. НЕ погружайте устройство в воду.

## ТЕХНИЧЕСКИЕ ДАННЫЕ:

Напряжение: 220-240 В ~50/60 Гц

Мощность: 210 В

Мощность макс.: 350 В



Заботясь об окружающей среде.. Упаковку из картона передайте, пожалуйста, на макулатуру. Полиэтиленовые мешки (PE) выкидать в резервуар для пластмассы. Изношенное устройство надо передать в соответствующую точку хранения, так как находящиеся в устройстве опасные составляющие могут являться угрозой для окружающей среды. Электрическое устройство надо передать таким образом, чтобы ограничить его повторное употребление и использование. Если в устройстве

## NEDERLANDS

### VEILIGHEID CONDITIES

Belangrijke instructies voor de veiligheid van gebruik. Lees dit zorgvuldig door en bewaar het voor later gebruik. De garantievoorwaarden zijn verschillend, als het apparaat wordt gebruikt voor commerciële doeleinden.

1. Voordat u het product gebruikt, lees aandachtig en voldoe altijd aan de volgende instructies. De fabrikant is niet verantwoordelijk voor eventuele schade als gevolg van verkeerd gebruik.
2. Het product is alleen voor binnenshuis gebruik. Gebruik het product niet voor een doel dat niet verenigbaar is met de toepassing ervan.
3. De toepasselijke voltage is 220-240V, ~ 50/60Hz. Om veiligheidsredenen is het niet wenselijk om meerdere apparaten aan te sluiten op een stopcontact.
4. Wees voorzichtig bij het gebruik rond kinderen. Laat de kinderen niet spelen met het product. Laat kinderen of mensen die niet weten hoe het apparaat werkt er niet mee bezig zonder toezicht.
5. **WAARSCHUWING:** Dit apparaat kan worden gebruikt door kinderen vanaf 8 jaar en personen met verminderde lichamelijke, zintuiglijke of geestelijke vermogens, of personen zonder ervaring of kennis van het apparaat alleen onder toezicht van een persoon die verantwoordelijk is voor hun veiligheid, of als ze werden geïnstrueerd over het veilige gebruik van het apparaat en zijn zich bewust van de gevaren in verband met de werking ervan. Kinderen mogen niet met het apparaat spelen. Reiniging en onderhoud van het apparaat mag niet door kinderen worden uitgevoerd, tenzij ze ouder zijn dan 8 jaar en deze activiteiten moeten worden uitgevoerd onder toezicht.
6. Nadat u klaar bent met het product moet u altijd onthouden om de stekker voorzichtig uit het stopcontact te trekken. Trek nooit aan het netsnoer!!
7. Zet nooit het netsnoer, de stekker of het hele apparaat in het water. Nooit het product aan de atmosferische omstandigheden bloot leggen, zoals direct zonlicht of regen, etc. Gebruik het product nooit in vochtige omstandigheden.
8. Controleer regelmatig de staat van de voedingskabel. Als het netsnoer beschadigd is moet het product worden gebracht naar een professionele service locatie en daar behandeld worden om gevaarlijke situaties te voorkomen.
9. Gebruik het product nooit met een beschadigd netsnoer of als het is gevallen of beschadigd op een andere manier of als het niet goed werkt. Probeer niet om het defecte product zelf te repareren, omdat het kan leiden tot een elektrische schok. Breng altijd het beschadigde apparaat naar een professionele service locatie om het te repareren. Alle reparaties kunnen alleen worden uitgevoerd door geautoriseerde service professionals. De

reparatie die ten onrechte werd gedaan kan gevaarlijke situaties opleveren voor de gebruiker.

10. Zet het product nooit op of dichtbij hete of warme oppervlakken of keukenapparatuur, zoals de elektrische oven of gasbrander.
11. Gebruik het product nooit in de buurt van brandbare stoffen.
12. Laat het snoer niet hangen over de rand van de balie of ergens waar het warme oppervlakken aanraakt.
13. Laat het product niet aangesloten op het stopcontact zonder toezicht. Zelfs wanneer gebruik wordt onderbroken voor een korte tijd, zet het uit van het netwerk, stekker uit het stopcontact.
14. Om extra bescherming te bieden, is het raadzaam om residu (RCD) te installeren in de stroomkring, met een resterende huidige beoordeling niet meer dan 30 mA. Neem contact op met professionele elektriciens in deze zaak.
15. Verplaats en niet beweeg het apparaat wanneer het is gevuld met heet water of stoom.
16. LET OP: Uit de stoomuitlaat komt hete stoom. Houd handen en gezicht op een veilige afstand. Open het deksel met de nodige voorzichtigheid. Dek nooit de stoomuitlaat.
17. Gebruik geen eierkoker als het niet is gevuld met water.
18. Het product is uitsluitend bestemd voor het koken van eieren.
19. Giet in de waterbak zo veel water zoals op de peilstok wordt aangegeven.
20. Voor het hergebruik moet het apparaat gedurende 30 minuten afkoelen.

#### BESCHRIJVING (fig. A)

- |                 |                  |                               |
|-----------------|------------------|-------------------------------|
| 1. Stoomuitlaat | 2. Dekse         | 13. Kookschaal (tot 3 eieren) |
| 4. Maatbeker    | 5. Eierprikker   | 6. Aan/uit-schakelaar met LED |
| 7. Behuizing    | 8. Voedingssnoer | 9. Waterbak                   |
| 10. Eierhouder  |                  |                               |

#### BEDIENING

U kunt tot 3 eieren tegelijk koken. Afhankelijk van de hoeveelheid water, kunt u de eieren hard gekocht (hard), medium gekookt (medium) en zacht gekookt (soft) koken.

1. Giet het water in de maatbeker (4) tot de gewenste mate van hardheid en het aantal eieren. Giet het water in de waterbak (9).
2. Prik afgeronde einde van de eieren met behulp van de eierprikker (5) en leg ze op de kookschaal (3) met de punctie naar boven
3. Plaats de kookschaal (3) op de behuizing (7) en zet het deksel (2) op. Steek de stekker in het stopcontact
4. Schakel het apparaat in door de schakelaar in stand ON (6) te plaatsen. De indicator licht op. Nadat het water is verdampt, hoort u een geluid en het lampje gaat uit
5. Zet de schakelaar op OFF (6). Haal de stekker uit het stopcontact.
6. Open het deksel (2). Let op! Hete stoom ontsnapt. Haal de kookschaal (3) door middel van de eierhouder (10) en plaats het onmiddellijk onder koud stromend water.

WAARSCHUWING: Gebruik de eierprikker zeer voorzichtig. Het is zeer scherp!

#### ONDERHOUD EN SCHOONMAKEN

WAARSCHUWING: Haal de stekker uit het stopcontact en laat het apparaat helemaal afkoelen voordat het wordt schoongemaakt.

1. Gebruik voor het reinigen geen oplosmiddelen of agressieve schoonmaakmiddelen en scherpe materialen.
2. Bij het reinigen van de buitenkant van de behuizing (7) gebruik een vochtige doek en vervolgens droog het volledig af. Zorg ervoor dat er geen water in het apparaat binnenkomt.
3. Het apparaat mag niet in de vaatwasser worden gewassen.
4. Reinig het deksel (2) en de kookschaal (3) met warm water met een zachte spons en afwasmiddel. Droog ze vervolgens af.
5. Veeg de waterbak (9) met een vochtige doek gedompeld in verdunde azijn om eventuele kalkaanslag, gevormd na verdamping van het water, te verwijderen.
6. Dompel het apparaat NOOIT in het water.

#### SPECIFICATIES:

- |                |                   |
|----------------|-------------------|
| Spanning:      | 220-240V ~50/60Hz |
| Vermogen:      | 210 W             |
| Max. vermogen: | 350 W             |

Dit apparaat voldoet aan beschermingsklasse I.

Apparaat voldoet aan de standaardeisen betreffende:

- EMC (Electromagnetic Compatibility)
- LVD (Low Voltage Directive) van de Europese Gemeenschap.

Het apparaat is CE-gemarkeerd.



Dit product mag niet samen met het normale huishoudelijke afval worden afgevoerd. U dient dit product bij een voor het recycleren van elektrische of elektronische apparaten aangewezen verzamelplaats in te leveren. Door het separaat inzamelen en recycleren van afvalproducten helpt u mee bij het zuinig omgaan met de natuurlijke hulpbronnen en zorgt u ervoor dat het product op een gezondheids- en milieuvriendelijke manier afgevoerd wordt.

## VARNOSTNI POGOJI. POMEMBNA NAVODILA ZA VARNOST UPORABE OPOZORILO BREZ PREBERITE IN PRIPOROČI ZA PRIHODNJE REFERENČNOST

Garancijski pogoji so drugačni, če se naprava uporablja za komercialne namene.

1. Pred uporabo izdelka pazljivo preberite in vedno upoštevajte naslednja navodila. Proizvajalec ni odgovoren za morebitno škodo zaradi kakršne koli zlorabe.
2. Izdelek se uporablja samo v zaprtih prostorih. Ne uporabljajte izdelka za noben namen, ki ni združiljiv z njeno uporabo.
3. Vodna napetost je 220-240V, ~ 50 / 60Hz. Iz varnostnih razlogov ni primerno priključiti več naprav v eno električno vtičnico.
4. Bodite previdni pri uporabi okrog otrok. Otrokom ne dovolite igrati z izdelkom. Otrokom ali ljudem, ki ne poznajo naprave, ne dovolite, da jih uporabljajo brez nadzora.
5. OPOZORILO: To napravo lahko uporabljajo otroci, mlajši od 8 let, in osebe z zmanjšanimi fizičnimi, senzoričnimi ali duševnimi zmožnostmi ali osebe brez izkušenj ali znanja o pripomočku le pod nadzorom osebe, ki je odgovorna za njihovo varnost, ali če so bili poučeni o varni uporabi pripomočka in se zavedajo nevarnosti, povezanih z njegovim delovanjem. Otroci se ne smejo igrati z napravo. Čiščenje in vzdrževanje naprave ne smejo izvajati otroci, razen če so starejši od 8 let in se te dejavnosti izvajajo pod nadzorom.
6. Ko končate z uporabo izdelka, ne pozabite nežno odstraniti vtič iz vtičnice, ki drži vtičnico z roko. Nikoli ne potegnite napajalnega kabla!
7. Ne pustite, da je izdelek priključen na vir energije brez nadzora. Tudi ko je uporaba prekinjena za kratek čas, jo izklopite iz omrežja, izključite napajanje.
8. Najvodite napajalni kabel, vtič ali celotno napravo v vodo. Izdelek nikoli ne izpostavljajte atmosferskim pogojem, kot so neposredna sončna svetloba ali dež, itd. Nikoli ne uporabljajte izdelka v vlažnih pogojih.
9. Periodično preverite stanje napajalnega kabla. Če je napajalni kabel poškodovan, ga morate obrniti na lokacijo strokovne službe, ki jo želite zamenjati, da se izognete nevarnim situacijam.
10. Ne uporabljajte izdelka s poškodovanim napajalnim kablom ali če je bil padel ali kako drugače poškodovan ali če ne deluje pravilno. Ne poskušajte sami popraviti napačnega izdelka, ker lahko povzroči električni udar. Poškodovano napravo vedno obrnite na lokacijo profesionalnega servisa, da jo popravite. Vsa popravila lahko opravijo le pooblašteni serviserji. Popravilo, ki je bilo storjeno nepravilno, lahko povzroči nevarne situacije za uporabnika.
11. Ne postavljajte izdelka na vročo ali toplo površino ali v bližino kuhinjskih aparatov, kot je električna pečica ali plinski gorilnik.
12. Ne uporabljajte izdelka blizu vnetljivih snovi.
13. Ne puščajte kabla čez rob števca.
14. Motorne enote ne potaplajte v vodo.
15. Naprave ne nosite in ne premikajte, če je napolnjena z vročo vodo ali paro. Po končani delovni napravi je mogoče premikati le, ko je hladno.

16. OPOMBA: Vroča para se izvleče iz luknje v pokrovu. Držite si roke in obraz na varni razdalji. Odprite pokrov previdno. Nikoli ne pokrijte parne vtičnice.
17. Ne uporabljajte jajčnega kotla, če ni napolnjen z vodo.
18. Izdelek je namenjen izključno za kuhanje jajc.
19. Ne segrevajte ogrevalne plošče z manj vode ali več, kot je označeno z lestvice, ki se nahaja v merilni posodi.
20. Pred ponovno uporabo naprave mora biti omogočeno, da se ohladi 30 minut.

#### OPIS APARATA (slika A)

- |                              |                                 |
|------------------------------|---------------------------------|
| 1. Parna luknja              | 2. Pokrov                       |
| 3. Kuhalna omara (do 3 jajc) | 4. Merilna skodelica z lestvico |
| 5. Igla za jajca             | 6. Preklopit s kazalnikom       |
| 7. Telo                      | 8. Napajalni kabel              |
| 9. Ogrevalna plošča          | 10. Nosilec                     |

#### UPORABA STROJA

Hkrati lahko vreli do 3 jajc. Glede na količino vode lahko jajca kuhamo na tri načine: trde, srednje in mehke

1. Posodo (4) napolnite z vodo do zelene stopnje trdote in števila jajc. Nalijte vodo v ogrevalno ploščo (9).
2. Zaokrožite konec jajca z iglo (5) in jih položite na kuhinjski štedilnik (3) s punčenjem na vrhu.
3. Kuhalno ploščo (3) postavite v telo (7) in postavite pokrov (2). Priključite napajalni kabel v režo. (Sl.)
4. Vključite napravo tako, da stikalo nastavite v položaj ON (6). Indikator zasveti. Ko voda izhlapi alarmni signal zvok in indikatorna lučka ugasne
5. Nastavite stikalo na OFF (6). Odstranite vtič iz vtičnice.
6. Odprite pokrov (2). Opozorilo! Pazite vročo paro. Odstranite kuhhalno stojalo (3) z držalom (10) in ga postavite takoj pod mrzlo tekočo vodo.

OPOZORILO: Iglo za jajca je treba uporabljati previdno. Je zelo oster!

#### ČIŠČENJE IN VZDRŽEVANJE OPOZORILO:

Pred čiščenjem odklopite napravo in pustite, da se popolnoma ohladi.

1. Upravljanje stroja ne uporabljajte topil ali agresivnih detergentov in ne uporabljajte ostrih materialov.
2. Med čiščenjem zunanje površine telesa (7) uporabite vlažno krpo in jo popolnoma posušite. Bodite previdni, da ne potapljate notranjosti naprave
3. Naprava ni namenjena za pranje v pomivalnem stroju.
4. Pokrov (2) in kuhinjsko stojalo (3) očistite v topli vodovodni vodi z mehko gobico in tekočino za pomivanje posode. Potem jih posušite.
5. Ogrevalno ploščo (9) obrišite z vlažno krpo, navlaženo z razredčenim kisom, da odstranite morebitne nanose vodnega kamna, ki nastanejo po izhlapevanju vode.
6. Naprave NE potapljajte v vodo.

#### TEHNIČNI PODATKI

Napajanje: 220-240V -50 / 60HZ

Moč: 210 W

Največja moč: 350 W



Skrbimo za okolje. Kartonska embalaža, prosim darovati na odpadni papir. Polietilenske vreče (PE) mečite v posoda za plastiko. Dotrajane naprave je treba vrniti na ustrezno zbimo mesto, ker vsebovane v napravo nevarne elemente lahko predstavljajo nevarnost za okolje. Električna naprava je treba vrniti kakor, da se omeji njegovo ponovno uporabo in izkoriščenost. Če naprava vsebuje baterio, je treba odstraniti in ločeno dati nazaj na mesta skladiščenja.

## HRVATSKI

### UVJETI SIGURNOSTI. VAŽNE UPUTE ZA SIGURNOST KORIŠTENJA

Čitajte pažljivo i držite se na bazičnoj referenci

Jamstveni uvjeti su različiti, ako se uređaj koristi u komercijalne svrhe.

1. Prije uporabe proizvoda pročitajte pažljivo i uvijek poštujujte sljedeće upute. Proizvođač nije odgovoran za bilo kakvu štetu zbog bilo kakve zlouporabe.
2. Proizvod se upotrebljava samo u zatvorenom prostoru. Nemojte koristiti proizvod u bilo koju svrhu koja nije kompatibilna s njezinom primjenom.

3. Primjenjivi napon je 220-240V, ~ 50 / 60Hz. Zbog sigurnosnih razloga nije prikladno priključiti više uređaja na jednu utičnicu.
4. Budite oprezni pri korištenju djece. Ne dopustite djeci da se igraju s proizvodom. Ne dopustite djeci ili osobama koje ne poznaju uređaj da ga koriste bez nadzora.
5. **UPOZORENJE:** Ovaj uređaj mogu koristiti djeca do 8 godina starosti i osobe s smanjenim tjelesnim, senzornim ili mentalnim sposobnostima ili osobe bez iskustva ili znanja o uređaju, samo pod nadzorom osobe odgovorne za njihovu sigurnost ili ako su im upućeni na sigurno korištenje uređaja i svjesni su opasnosti povezane s njegovim radom. Djeca se ne bi trebala igrati s uređajem. Čišćenje i održavanje uređaja ne smiju obavljati djeca, osim ako nisu stariji od 8 godina, a te se aktivnosti obavljaju pod nadzorom.
6. Nakon što ste završili s uporabom proizvoda, uvijek zaboravite lagano ukloniti utikač iz utičnice koji drži utičnicu rukom. Nikada ne povlačite kabel za napajanje!
7. Viće ne ostavljajte proizvod spojen na izvor napajanja bez nadzora. Čak i kad se upotreba kratko prekida, isključite ga s mreže, odspojite napajanje.
8. Nikada ne stavljajte kabel za napajanje, utikač ili cijeli uređaj u vodu. Nikada ne izlažite proizvod atmosferskim uvjetima kao što su izravno sunčevo svjetlo ili kiša itd. Nikad ne koristite proizvod u vlažnim uvjetima.
9. Periodično provjerite stanje kabela napajanja. Ako je kabel napajanja oštećen, proizvod bi trebao biti okrenut na mjesto profesionalnog servisiranja koje treba zamijeniti kako bi se izbjegle opasne situacije.
10. Nikada ne koristite proizvod oštećenim kabelom napajanja ili ako je na bilo koji drugi način oštećen ili oštećen ili ako ne radi ispravno. Ne pokušavajte sami popraviti oštećeni proizvod jer može prouzročiti strujni udar. Uvijek okrenite oštećeni uređaj na mjesto profesionalne službe kako biste ga popravili. Svi popravci mogu obavljati samo ovlašteni servisni stručnjaci. Neispravan popravak može uzrokovati opasne situacije za korisnika.
11. Nikada ne stavljajte proizvod na vruće ili tople površine ili u blizini kuhinje kao što je električna pećnica ili plinski plamenik.
12. Nikad ne koristite proizvod blizu zapaljivih tvari.
13. Ne dopustite da kabel objesi preko ruba brojača.
14. Uređaj ne uranjajte u vodu.
15. Nemojte nošavati ili premještati uređaj kad je napunjen toplom vodom ili parom. Nakon završetka radnog uređaja može se pomicati samo kada je hladno.
16. **NAPOMENA:** Vruća para se izvlači iz rupice u poklopcu. Držite ruke i lice na sigurnoj udaljenosti. Otvorite poklopac s oprezom. Nikada nemojte pokrivati izlaz pare.
17. Ne koristite kotao za jaje ako nije napunjen vodom.
18. Proizvod je namijenjen isključivo za kuhanje jaja.
19. Ne sipajte grijaću pločicu s manje ili više vode nego što je naznačeno s ljestvice koja se nalazi unutar mjerne posude.
20. Prije ponovne upotrebe uređaj mora biti dopušteno da se hladi 30 minuta.

OPIS APARATA (slika A)

- |                                  |                               |
|----------------------------------|-------------------------------|
| 1. Parna rupa                    | 2. Poklopac                   |
| 3. Stalak za kuhanje (do 3 jaja) | 4. Mjerenje šalice s mjerilom |

5. Ignora igla
7. Tijelo
9. Grijača ploča

6. Prekidač s indikatorom
8. Kabel napajanja
10. Držač

#### UPORABA STROJA

Istodobno možete kuhati do 3 jaja. Ovisno o količini vode, jaja možete kuhati na tri načina: tvrda, srednja i meka

1. Napunite šalicu (4) vodom do željenog stupnja tvrdoće i broja jaja. Ulijte vodu u grijaču ploču (9).
2. Prolazite zaobljenim krajem jaja pomoću igle za žvakanje (5) i stavite ih na stalak za kuhanje (3) s probijanjem na vrhu.
3. Postavite držač za kuhanje (3) u tijelo (7) i stavite poklopac (2). Priključite kabel za napajanje u utor.
4. Uključite uređaj postavljanjem prekidača u položaj ON (6). Indikator svijetli. Nakon što je voda isparila alarmni signal zvukova i indikatorsko svjetlo se isključuje
5. Postavite prekidač na OFF (6). Izvadite utikač iz utičnice.
6. Otvorite poklopac (2). Upozorenje! Čuvajte se vruće pare. Izvadite držač za kuhanje (3) pomoću držača (10) i postavite je odmah pod hladnu tekuću vodu.

UPOZORENJE: Koristite iglu igle s oprezom. Vrlo je oštro!

#### ČIŠĆENJE I ODRŽAVANJE

UPOZORENJE: Prije čišćenja odspojite uređaj i ostavite da se potpuno ohladi.

1. Cleaning stroja ne koristite otapala ili agresivne deterdžente i nemojte koristiti oštre materijale.
2. Tijekom čišćenja vanjsku površinu tijela (7) koristite vlažnu krpnu, a zatim ga potpuno osušite. Pazite da ne uranjate unutrašnjost uređaja
3. Uređaj nije namijenjen za pranje u perilici posuda.
4. Čistite poklopac (2) i držač za kuhanje (3) u toploj vodi iz slavine mekom sapunom i tekućinom za pranje posuda. Zatim ih osušite.
5. Obrisite grijaču ploču (9) vlažnom krpom navlaženom razrijeđenim ocatom kako biste uklonili sve taloge koji nastaju nakon isparavanja vode.
6. NEMOJTE uranjati uređaj u vodu.

#### TEHNIČKI PODACI

Napajanje: 220-240V -50 / 60HZ

Snaga: 210 W

Maks. Snaga: 350 W



Vodimo brigu o prirodnom okolišu. Kartonsku ambalažu molimo prenijeti na otpadni papir. Polietilen (PE) vreće bacati u kontejner za plastiku. Istrošena oprema treba biti premeštena na prikladno mjesto za pohranu, jer sadrže u uređaju opasne tvari mogu predstavljati opasnost za okoliš. Električni uređaj mora biti predat u takvom stanju da se smanji mogućnost njegove ponovne upotrebe. Ako vaš uređaj ima baterije, treba njih ukloniti i predati na mjesto za pohranu odvojeno.

## SUOMI

### TURVALLISUUSEHDOT. TÄRKEITÄ KÄYTTÖTURVALLISUUSOHJEITA LUE HUOLELLISEST

I ja pidä tulevaa viitettä Takuuolosuhteet ovat erilaiset, jos laitetta käytetään kaupallisiin tarkoituksiin.

1. Kun käytä laitetta, lue huolellisesti ja noudata aina seuraavia ohjeita. Valmistaja ei ole vastuussa väärinkäytöstä aiheutuvista vahingoista.
2. Tuotetta saa käyttää vain sisätiloissa. Älä käytä tuotetta mihinkään tarkoitukseen, joka ei ole yhteensopiva sen sovelluksen kanssa.
3. Soveltuva jännite on 220-240V, ~ 50 / 60Hz. Turvallisuussyistä ei ole syytä kytkeä useita laitteita yhteen pistorasiaan.
4. Ole varovainen, kun käytät lasten ympärillä. Älä anna lasten leikkiä tuotteen kanssa. Älä anna lasten tai henkilöiden, jotka eivät tunne laitetta, käyttämään sitä ilman valvontaa.
5. VAROITUS: Tätä laitetta voivat käyttää yli 8-vuotiaat lapset ja henkilöt, joilla on vähentynyt fyysinen, sensorinen tai henkinen suorituskyky tai henkilöt, joilla ei ole kokemusta tai tietämystä laitteesta, ainoastaan heidän turvallisuudestaan vastaavan henkilön valvonnassa. jos heille annettiin ohjeita laitteen turvallisesta käytöstä ja ovat tietoisia toiminnasta aiheutuvista vaaroista. Lapset eivät saa pelata laitteen kanssa. Lapset eivät saa

puhdistaa ja ylläpitää laitetta, elleivät he ole yli 8-vuotiaita, ja nämä toimet suoritetaan valvonnassa.

6. Kun olet lopettanut tuotteen käytön, muista aina varovasti irrottaa pistotulppa pistokkeesta pistorasiasta kädelläsi. Älä koskaan vedä virtajohtoa!

7. Älä koskaan jätä laitetta kytkettynä virtalähteeseen ilman valvontaa. Myös silloin, kun käyttö keskeytyy lyhyeksi ajaksi, sammuta se verkosta, irrota virta.

8. Älä koskaan laita virtajohtoa, pistoketta tai koko laitetta veteen. Älä koskaan altista tuotetta ilmakehän olosuhteisiin, kuten suoraan auringonvaloon tai sateeseen jne. Älä koskaan käytä tuotetta kosteissa olosuhteissa.

9. Tarkista verkkojohto kunnolla. Jos virtakaapeli on vaurioitunut, tuote on vaihdettava ammattimaiseen huoltopisteeseen, joka on vaihdettava vaarallisten tilanteiden välttämiseksi.

10. Älä koskaan käytä tuotetta vaurioituneella virtakaapelilla tai jos se on pudonnut tai vahingoittunut muulla tavoin tai jos se ei toimi kunnolla. Älä yritä korjata vaurioitunutta tuotetta itse, koska se voi aiheuttaa sähköiskun. Käännä vaurioitunut laite aina ammattiasemaan, jotta se voidaan korjata. Kaikki korjaukset voi tehdä vain valtuutetut huoltoliikkeet. Korjaus, joka on tehty väärin, voi aiheuttaa vaarallisia tilanteita käyttäjälle.

11. Älä koskaan aseta tuotetta lämpimiin tai lämpimiin pintoihin tai niiden läheisyyteen tai keittiökalusteita, kuten sähköuunia tai kaasupoltinta.

12. Älä koskaan käytä tuotetta lähellä palavia aineita.

13. Älä anna johdon ripustaa laskurin reunaan.

14. Älä upota moottoriyksikköä veteen.

15. Älä kuljeta tai siirrä laitetta, kun se on täytetty kuumalla vedellä tai höyryllä. Työlaitteen päätyttyä voidaan siirtää vain kylmänä.

16. HUOMAUTUS: Kuuma höyry erotetaan kannen reiästä. Pidä kätesi ja kasvot turvallisella etäisyydellä. Avaa kansi varoen. Älä koskaan peitä höyryputkea.

17. Älä käytä muna-kattilaa, jos se ei ole täynnä vettä.

18. Tuote on tarkoitettu yksinomaan munien valmistamiseen.

19. Älä kaada lämmityslevyä, jossa on vähemmän tai enemmän vettä kuin mittatikun sisäpuolella olevasta asteikosta.

20. Ennen uudelleenkäyttöä laitteen on annettava jäähtyä itsestään 30 minuuttia.

#### LAITTEEN KUVAUS (Kuva A)

- |                                      |                           |
|--------------------------------------|---------------------------|
| 1. Höyryreikä                        | 2. Kansi                  |
| 3. Keittohylly (korkeintaan 3 munaa) | 4. Mittaluukun mittakaava |
| 5. Munan neula                       | 6. Vaihda merkivalo       |
| 7. Runko                             | 8. Tehokaapeli            |
| 9. Lämmityslevy                      | 10. Pidike                |

#### KONEEN KÄYTTÖ

Samalla voit kiehua jopa 3 munaa. Riippuen veden määrästä, voit kokata munia kolmella tavalla: kova, keskipitkä ja pehmeä

1. Täytä kuppi (4) vedellä haluttuun kovuusasteeseen ja munien lukumäärään. Kaada vettä lämmityslevyyn (9).

2. Kääri munan pyöristettyä päätä käyttäen munan neulaa (5) ja aseta ne keittolevyyn (3), jonka kärjessä on yläreuna.

3. Aseta keittolevy (3) runkoon (7) ja aseta kansi (2). Kytke virtajohto korttipaikkaan.

4. Käynnistä laite asettamalla kytkin asentoon ON (6). Merkivalo syttyy. Kun vesi on haihtunut häilytysignaalin äänet ja merkivalo sammuu

5. Aseta kytkin asentoon OFF (6). Irrota pistoke pistorasiasta.

6. Avaa kansi (2). Varoitust! Varo kuumaa höyryä. Poista keittoteline (3) pidikkeellä (10) ja aseta se heti kylmällä vedellä. (Kuvio H)



VAROITUS: Munan neulaa tulee käyttää varoen. Se on erittäin terävä!

## PUHDISTUS JA HUOLTO

VAROITUS: Irrota laite ja puhdista se kokonaan ennen puhdistusta.

1. Puhdista kone älä käytä liuottimia tai aggressiivisia puhdistusaineita, äläkä käytä teräviä materiaaleja.
2. Puhdista rungon (7) ulkopinta kostealla liinalla ja kuivaa se kokonaan. Ole varovainen, ettet upota laitteen sisäpuolta
3. Laitetta ei ole tarkoitus pestä astianpesukoneessa.
4. Puhdista kansi (2) ja keittolevy (3) lämpimällä vesijohtovedellä pehmeällä sienellä ja astianpesuaineella. Kuivaa sitten ne.
5. Pyyhi kuumennuslevy (9) kostealla liinalla, joka on kostutettu laimennetulla etikalla, poistaaksesi veden haihduttamisen jälkeen muodostuneet kalkkikerrostumat.
6. ÄLÄ upota laitetta veteen.

## TEKNISET TIEDOT

Virtalähde: 220-240V -50 / 60HZ

Teho: 210 W

Maksimiteho: 350 W



Kantakaamme huolta ympäristöstä. Pahvipakkauksen pyydämme laittamaan paperikierrätykseen. Polyeteenipussit (PE) tulee laittaa muovien kierrätysastiaan. Loppuun käytetyt laitteet tulee toimittaa asianmukaiseen keräyspisteeseen, koska laitteen sisältämät vaaralliset aineosat voivat olla ympäristölle vahingollisia. Sähkölaite tulee toimittaa siten, että sen uudelleenkäyttö on estetty. Jos laitteessa on paristo, paristo tulee poistaa ja toimittaa erillisesti keräyspisteeseen.

## SVENSKA

### SÄKERHETSVILLKOR. VIKTIGA INSTRUKTIONER FÖR ANVÄNDNINGSSÄKERHET

Var vänlig och läs noggrant och behåll den för framtida referens

Garantivillkoren är olika, om enheten används för kommersiellt ändamål.

1. Innan du använder produkten läs noggrant och följ alltid följande instruktioner. Tillverkaren ansvarar inte för skador på grund av felaktig användning.
2. Produkten får endast användas inomhus. Använd inte produkten för något ändamål som inte är kompatibelt med dess tillämpning.
3. Den aktuella spänningen är 220-240V, ~ 50 / 60Hz. Av säkerhetsskäl är det inte lämpligt att ansluta flera enheter till ett vägguttag.
4. Var försiktig när du använder barn runt. Låt inte barnen leka med produkten. Låt inte barn eller personer som inte känner till enheten använda den utan tillsyn.
5. VARNING: Den här enheten kan användas av barn över 8 år och personer med nedsatt fysisk, sensorisk eller mental förmåga, eller personer utan erfarenhet eller kunskap om enheten, endast under överinseende av en person som ansvarar för deras säkerhet, eller om de fick instruktioner om säker användning av enheten och är medvetna om de faror som är förknippade med dess funktion. Barn ska inte leka med enheten. Rengöring och underhåll av apparaten ska inte utföras av barn, såvida de inte är över 8 år och dessa aktiviteter utförs under tillsyn.
6. När du är färdig med att använda produkten, kom alltid ihåg att försiktigt ta bort kontakten från eluttaget som håller uttaget med handen. Dra aldrig strömkabeln !!!
7. Lämna aldrig produkten ansluten till strömkällan utan tillsyn. Även om användningen avbryts under en kort stund, stäng av den från nätverket, koppla ur strömmen.
8. Anslut aldrig strömkabeln, kontakten eller hela enheten i vattnet. Utsätt aldrig produkten för atmosfäriska förhållanden som direkt solljus eller regn etc. Använd aldrig produkten under fuktiga förhållanden.
9. Kontrollera regelbundet strömkabelns tillstånd. Om strömkabeln är skadad ska produkten

vändas till en professionell serviceplats som ska bytas ut för att undvika farliga situationer.

10. Använd aldrig produkten med en skadad strömkabel eller om den tappades eller skadades på något annat sätt eller om det inte fungerar ordentligt. Försök inte reparera den defekta produkten själv eftersom det kan leda till elektrisk stöt. Vänd alltid den skadade enheten till en professionell serviceplats för att reparera den. Alla reparationer kan endast utföras av auktoriserade servicepersonal. Den reparation som gjordes felaktigt kan orsaka farliga situationer för användaren.

11. Håll aldrig produkten på eller nära de varma eller varma ytorna eller köksapparaterna som den elektriska ugnen eller gasbrännaren.

12. Använd aldrig produkten nära brännbara ämnen.

13. Låt inte sladd hänga över kanten av disken.

14. Doppa inte motorn i vatten.

15. Bär inte eller flytta enheten när den är fylld med varmt vatten eller ånga. Efter att arbetet har slutförts kan enheten endast flyttas när det är kallt.

16. OBS! Den heta ångan extraheras från hålet i locket. Håll händerna och ansiktet på ett säkert avstånd. Öppna locket med försiktighet. Täck aldrig ut ånguttaget.

17. Använd inte äggpanna om den inte är fylld med.. vatten.

18. Produkten är endast avsedd för tillagning av ägg.

19. Håll inte upp en värmeplatta med mindre eller mer vatten än vad som indikeras från skalan som ligger inne i mätbägaren.

20. Innan apparaten återanvänds måste enheten svalna sig i 30 minuter.

#### BESKRIVNING AV APPARATEN (Fig A)

- |                             |                        |
|-----------------------------|------------------------|
| 1. Ånghål                   | 2. Lock                |
| 3. Kokkärl (upp till 3 ägg) | 4. Mätskål med skalan  |
| 5. Ägg nål                  | 6. Växla med indikator |
| 7. Kropp                    | 8. Strömkabel          |
| 9. Värmeplatta              | 10. Hållare            |

#### ANVÄNDNING AV MASKINEN

Samtidigt kan du koka upp till 3 ägg. Beroende på mängden vatten kan du laga ägg på tre sätt: hårt, medium och mjuk

1. Fyll koppen (4) med vatten upp till önskad hårdhet och antal ägg. Häll vatten i värmeplattan (9).
  2. Pipa in det runda ändan av ägget med en ägg nål (5) och placera dem på ett matställ (3) med punktering på toppen.
  3. Placera kokplattan (3) i kroppen (7) och sätt på locket (2). Anslut nätsladden till platsen.
  4. Slå på enheten genom att slå omkopplaren i läge ON (6). Indikatorn tänds. Efter att vattnet har förångat larmsignalen ljudet och indikatorlampan släcks ut
  5. Ställ omkopplaren på OFF (6). Ta bort kontakten från uttaget.
  6. Öppna locket (2). Varning! Akta dig för het ånga. Ta av kokplattan (3) med hållaren (10) och placera den omedelbart under kallt vatten.
- VARNING: Ägg nålen ska användas med försiktighet. Det är väldigt skarpt!

#### STÄDNING OCH UNDERHÅLL

VARNING: Dra ut kontakten innan du rengör och låt den svalna helt.

1. Rengör maskinen inte använda lösningsmedel eller aggressiva tvättmedel och använd inte skarpa material.
2. Vid rengöring ska kroppens yttre yta (7) användas en fuktig trasa och torka den helt. Var försiktig så att du inte fördjupar insidan av enheten
3. Apparaten är inte avsedd att tvättas i diskmaskinen.
4. Rengör locket (2) och kokplattan (3) i varmt kranvatten med en mjuk svamp och diskmedel. Torka sedan dem.
5. Torka upp värmeplattan (9) med en fuktig trasa fuktad med utspädd ättika för att avlägsna eventuella kalkavlagringar som bildas efter förångning av vatten.
6. Doppa inte enheten i vatten.



Vi sköter om miljön. Överlämna förpackningar i kartong till pappersavfall. Polyetylensäckar (PE) slängs i avfallsbehållare för plast. Man bör lämna en gammal apparat till en riktig återvinningscentral, eftersom farliga komponenter i apparaten kan orsaka fara till miljön. En elektrisk apparat bör lämnas för att minska förnyad användning av denna. Om apparaten innehåller batterier, bör man ta bort dem och lämna dem separat till återvinningscentraler.

## SLOVENŠČINA

### BEZPEČNOSTNÉ PODMIENKY. DÔLEŽITÉ POKYNY PRE BEZPEČNOSŤ POUŽITIA PREČÍTAJTE POZORNE A UCHOVÁVAJTE PRE BUDÚCE REFERENCIE

Podmienky záruky sú odlišné, ak sa zariadenie používa na komerčné účely.

1. Pred použitím výrobku pozorne prečítajte a dodržujte nasledujúce pokyny. Výrobca nezodpovedá za žiadne škody spôsobené zneužitím.

2. Výrobok sa má používať iba v interiéri. Nepoužívajte výrobok na žiadny účel, ktorý nie je kompatibilný s jeho aplikáciou.

3. Použiteľné napätie je 220-240V, ~ 50 / 60Hz. Z bezpečnostných dôvodov nie je vhodné pripojiť viacero zariadení do jednej elektrickej zásuvky.

4. Pri práci s deťmi buďte opatrní. Nedovoľte deťom hrať s produktom. Nedovoľte deťom alebo ľuďom, ktorí zariadenie nepoznajú, aby ich používali bez dozoru.

5. **VÝSTRAHA:** Toto zariadenie môže používať deti staršie ako 8 rokov a osoby so zníženými fyzickými, zmyslovými alebo duševnými schopnosťami alebo osoby bez skúseností alebo znalosti prístroja iba pod dohľadom osoby zodpovednej za ich bezpečnosť alebo ak boli poučené o bezpečnom používaní zariadenia a vedia o nebezpečenstvách spojených s jeho prevádzkou. Deti by sa nemali hrať so zariadením. Čistenie a údržbu zariadenia by nemali vykonávať deti, pokiaľ nie sú staršie ako 8 rokov a tieto činnosti sa vykonávajú pod dohľadom.

6. Po skončení používania výrobku vždy nezabudnite opatrne vytiahnuť zástrčku zo zásuvky, ktorá drží zástrčku rukou. Nikdy nevyťahujte napájací kábel!

7. Nikdy nenechávajte výrobok pripojený k zdroju napájania bez dozoru. Aj pri krátkom prerušení používania ho vypnite zo siete, odpojte napájanie.

8. Nikdy nekladajte napájací kábel, zástrčku alebo celé zariadenie do vody. Nikdy nevystavujte výrobok atmosférickým podmienkam, ako je priame slnečné žiarenie alebo dážď atď. Nikdy nepoužívajte výrobok vo vlhkých podmienkach.

9. Periodicky skontrolujte stav napájacieho kábla. Ak dôjde k poškodeniu napájacieho kábla, produkt by mal byť otočený na profesionálne miesto, ktoré sa má vymeniť, aby sa predišlo nebezpečným situáciám.

10. Nikdy nepoužívajte výrobok s poškodeným napájacím káblom alebo ak bol iným spôsobom spadnutý alebo poškodený alebo ak nefunguje správne. Nepokúšajte sa opraviť poškodený produkt sami, pretože to môže viesť k úrazu elektrickým prúdom. Poškodené zariadenie vždy odpojte od profesionálneho servisu, aby ste ho mohli opraviť. Všetky opravy môžu vykonávať len autorizovaní servisní pracovníci. Oprava, ktorá sa vykonala

nesprávne, môže spôsobiť používateľovi nebezpečnú situáciu.

11. Nikdy neumiestňujte výrobok na horúce alebo teplé povrchy alebo do blízkosti spotrebičov, ako je elektrická rúra alebo plynový horák.

12. Nikdy nepoužívajte výrobok v blízkosti horľavín.

13. Nemovajte kábel visieť nad okrajom počítača.

14. Neponárajte motorovú jednotku do vody.

15. Nenoste ani nepremiestňujte zariadenie, keď je naplnené horúcou vodou alebo parou.

Po dokončení práce sa dá pohybovať len vtedy, keď je studená.

16. POZNÁMKA: Horúca para sa extrahuje z otvoru vo veku. Držte ruky a tvár v bezpečnej vzdialenosti. Otvorte veko opatrne. Nikdy nezakrývajte výstup pary.

17. Nepoužívajte vaječný kotol, ak nie je naplnený vodou.

18. Výrobok je určený výlučne na varenie vajíec.

19. Nepoužívajte vykurovaciu platňu s menšou alebo väčšou vodou, ako je to uvedené na stupnici umiestnenej vo vnútri odmerky.

20. Pred opätovným použitím musí byť prístroj ochladený na 30 minút.

#### OPIS ZARIADENIA (obrázok A)

- |                                    |                              |
|------------------------------------|------------------------------|
| 1. Otvor pary                      | 2. Veko                      |
| 3. Stojan na varenie (až 3 vajíec) | 4. Merací pohár so stupnicou |
| 5. Vaječná ihlica                  | 6. Prepnite indikátor        |
| 7. Telo                            | 8. Napájací kábel            |
| 9. Tepelná doska                   | 10. Držiak                   |

#### POUŽITIE STROJA

Zároveň môžete variť až 3 vajíec. V závislosti od množstva vody môžete uvariť vajíca tromi spôsobmi: tvrdé, stredné a mäkké .

1. Napiňte pohár (4) vodou do požadovanej miery tvrdosti a počtu vajíec. Naliať vodu do vykurovacej dosky (9).
2. Piercujte zaoblený koniec vajíčka pomocou vaječnej ihly (5) a umiestnite ich na varenie (3) s vrúbkovaním na vrchu.
3. Umieste varný regál (3) do telesa (7) a položte veko (2). Zapojte napájací kábel do zásuvky.
4. Zapnite prístroj nastavením prepínača do polohy ON (6). Indikátor sa rozsvieti. Po odpálení vody sa alarm vymaže zvuky a kontrolka zhasne
5. Prepnite prepínač do polohy OFF (6). Odpojte zástrčku zo zásuvky.
6. Otvorte kryt (2). Výstraž! Dajte si pozor na horúcu paru. Odstráňte rošt na varenie (3) pomocou držiaka (10) a ihneď ho umiestnite pod studenú tečúcu vodu.

UPOZORNENIE: Vajcovú ihlu treba používať opatrne. Je veľmi ostrý!

#### ČISTENIE A ÚDRŽBA

VAROVANIE: Pred čistením odpojte zariadenie a nechajte ho úplne vychladnúť.

1. Čistenie zariadenia nepoužívajte žiadne rozpúšťadlá ani agresívne čistiace prostriedky a nepoužívajte ostré materiály.
2. Počas čistenia vonkajšieho povrchu tela (7) použite vlhkú handričku a potom ju úplne vysušte. Dávajte pozor, aby ste nepoškodili vnútornú časť zariadenia
3. Zariadenie nie je určené na umývanie v umývačke riadu.
4. Čistíte veko (2) a varný regál (3) v teplej vodovodnej vode pomocou mäkkej špongie a umývacieho prostriedku. Potom ich vysušte.
5. Vyhrievaciu dosku (9) utrite vlhkou handričkou navlhčenou v zriedenom octu, aby sa odstránili všetky usadeniny vodného kameňa vytvorené po odparení vody.
6. NIKDY neponárajte prístroj do vody.

#### TECHNICKÉ DÁTA

Napájanie: 220-240V -50 / 60HZ

Výkon: 210 W

Maximálny výkon: 350 W



Starostlivosť o životné prostredie. Kartónový obal odovzdajte do zberných surovín. Polyetylénové vrecká (PE) vyhodte do kontajnera na plast. Opotrebený spotrebič odovzdajte na príslušný zberný dvor, nebezpečné látky spotrebiča môžu predstavovať riziko pre životné prostredie. Elektrosprebičov odstráňte tak, aby nedochádzalo k jeho ďalšiemu použitiu. Ak sa v spotrebiči nachádzajú batérie, vyberte ich a odovzdajte ich na zberné miesto osobitne. Spotrebič nevyhadzujte do kontajnera na komunálny odpad!

## CONDIZIONI DI SICUREZZA. ISTRUZIONI IMPORTANTI SULLA SICUREZZA DI UTILIZZO

### LEGGERE ATTENTAMENTE E CONSERVARE PER FUTURE RIFERIMENTI

Le condizioni di garanzia sono diverse se il dispositivo viene utilizzato per scopi commerciali.

1. Prima di utilizzare il prodotto, leggere attentamente e rispettare sempre le seguenti istruzioni. Il produttore non è responsabile per eventuali danni dovuti a qualsiasi uso improprio.
2. Il prodotto deve essere utilizzato solo al chiuso. Non utilizzare il prodotto per scopi non compatibili con la sua applicazione.
3. La tensione applicabile è 220-240 V, ~ 50/60 Hz. Per motivi di sicurezza non è opportuno collegare più dispositivi a una presa di corrente.
4. si prega di essere prudenti quando si utilizza in giro per i bambini. Non lasciare che i bambini giochino con il prodotto. Non permettere a bambini o persone che non conoscono il dispositivo di usarlo senza supervisione.
5. **AVVERTENZA:** questo dispositivo può essere utilizzato da bambini di età superiore a 8 anni e persone con ridotte capacità fisiche, sensoriali o mentali, o persone senza esperienza o conoscenza del dispositivo, solo sotto la supervisione di una persona responsabile della loro sicurezza, o se sono stati istruiti sull'uso sicuro del dispositivo e sono consapevoli dei pericoli associati al suo funzionamento. I bambini non dovrebbero giocare con il dispositivo. La pulizia e la manutenzione del dispositivo non devono essere eseguite dai bambini, a meno che non abbiano superato gli 8 anni di età e queste attività siano svolte sotto supervisione.
6. Dopo aver terminato di utilizzare il prodotto, ricordarsi sempre di rimuovere delicatamente la spina dalla presa di corrente tenendo la presa con la mano. Non tirare mai il cavo di alimentazione !!!
7. Non lasciare mai il prodotto collegato alla fonte di alimentazione senza supervisione. Anche quando l'uso viene interrotto per un breve periodo, spegnerlo dalla rete, scollegare l'alimentazione.
8. Non mettere mai in acqua il cavo di alimentazione, la spina o l'intero dispositivo. Non esporre mai il prodotto alle condizioni atmosferiche quali luce diretta del sole o pioggia, ecc. Non utilizzare mai il prodotto in condizioni di umidità.
9. Controllare periodicamente le condizioni del cavo di alimentazione. Se il cavo di alimentazione è danneggiato, il prodotto deve essere girato in un luogo di assistenza professionale da sostituire per evitare situazioni pericolose.
10. Non utilizzare mai il prodotto con un cavo di alimentazione danneggiato o se è stato fatto cadere o danneggiato in altro modo o se non funziona correttamente. Non tentare di riparare da soli il prodotto difettoso perché può provocare scosse elettriche. Trasformare sempre il dispositivo danneggiato in un luogo di assistenza professionale per ripararlo. Tutte le riparazioni possono essere eseguite solo da professionisti del servizio autorizzati.

La riparazione eseguita in modo errato può causare situazioni pericolose per l'utente.

11. Non mettere mai il prodotto sopra o vicino alle superfici calde o calde o agli elettrodomestici della cucina come il forno elettrico o il bruciatore a gas.
12. Non utilizzare mai il prodotto vicino a combustibili.
13. Non lasciare che il cavo penda oltre il bordo del contatore.
14. Non immergere il gruppo motore in acqua.
15. Non trasportare o spostare il dispositivo quando è pieno di acqua calda o vapore. Dopo il completamento del lavoro, il dispositivo può essere spostato solo quando è freddo.
16. **NOTA:** il vapore caldo viene estratto dal foro nel coperchio. Tieni le mani e il viso a distanza di sicurezza. Aprire il coperchio con cautela. Non coprire mai la presa del vapore.
17. Non usare la piastra per uova se non è riempita d'acqua.
18. Il prodotto è destinato esclusivamente alla cottura di uova.
19. Non versare una piastra di riscaldamento con meno o più acqua di quella indicata dalla scala situata all'interno del misurino.
20. Prima di riutilizzare il dispositivo deve essere lasciato raffreddare per 30 minuti.

#### DESCRIZIONE DELL'APPARECCHIO (figura A)

- |                                   |                                |
|-----------------------------------|--------------------------------|
| 1. Foro del vapore                | 2. Coperchio                   |
| 3. Rack da cucina (fino a 3 uova) | 4. Misurino con scala          |
| 5. Ago per le uova                | 6. Interruttore con indicatore |
| 7. Corpo                          | 8. Cavo di alimentazione       |
| 9. Piastra riscaldante            | 10. Supporto                   |

#### UTILIZZO DELLA MACCHINA

Allo stesso tempo, puoi far bollire fino a 3 uova. A seconda della quantità di acqua, puoi cuocere le uova in tre modi: duro, medio e morbido

1. Riempire la tazza (4) con acqua fino al grado di durezza desiderato e il numero di uova. Versare acqua nella piastra di riscaldamento (9).
2. Forare la parte arrotondata dell'uovo con un ago per le uova (5) e posizionarli su un piano di cottura (3) con la punta in alto.
3. Posizionare la griglia di cottura (3) nel corpo (7) e mettere il coperchio (2). Inserire il cavo di alimentazione nello slot.
4. Accendere il dispositivo impostando l'interruttore in posizione ON (6). L'indicatore si accende. Dopo che l'acqua ha evaporato il segnale di allarme suoni e la spia si spegne
5. Impostare l'interruttore su OFF (6). Rimuovere la spina dalla presa.
6. Aprire il coperchio (2). **Avvertimento!** Attenzione al vapore caldo. Rimuovere la griglia di cottura (3) usando il supporto (10) e metterla immediatamente sotto l'acqua corrente fredda.

**AVVERTENZA:** l'ago per le uova deve essere usato con cautela. È molto forte!

#### PULIZIA E MANUTENZIONE

**AVVERTENZA:** prima di pulire, scollegare il dispositivo e lasciarlo raffreddare completamente.

1. Pulendo la macchina non utilizzare solventi o detersivi aggressivi e non utilizzare materiali taglienti.
2. Durante la pulizia della superficie esterna del corpo (7) utilizzare un panno umido, quindi asciugarlo completamente. Fare attenzione a non immergere l'interno del dispositivo
3. Il dispositivo non è progettato per essere lavato in lavastoviglie.
4. Pulire il coperchio (2) e la griglia di cottura (3) con acqua tiepida calda con una spugna morbida e detersivo per piatti. Quindi asciugali.
5. Pulire la piastra di riscaldamento (9) con un panno umido inumidito con aceto diluito per rimuovere eventuali depositi di calcare formatisi dopo l'evaporazione dell'acqua.
6. **NON** immergere il dispositivo in acqua.

#### DATI TECNICI

Alimentazione: 220-240V -50 / 60HZ

Potenza: 210 W

Potenza massima: 350 W





Prendersi cura dell'ambiente

Gli imballi di cartone devono essere smaltiti nel contenitore per la carta. I sacchetti di polietilene (PE) vanno gettati nel contenitore per la plastica. L'apparecchio usato deve essere rottamato presso un centro di raccolta autorizzato, poiché contiene elementi pericolosi che potrebbero costituire una minaccia per l'ambiente. I dispositivi elettrici devono essere resi al fine di evitare il loro riutilizzo. Se il dispositivo contiene una batteria, deve essere rimossa e smaltita separatamente in un punto di raccolta.

Non gettare l'apparecchio nei contenitori dei rifiuti urbani!

СРПСКИ

## СИГУРНОСНИ УСЛОВИ. ВАЖНА УПУТСТВА ЗА БЕЗБЕДНОСТ УПОРАБЕ ПРОЧИТАЈТЕ ПАЖЉИВО И ЗАЈЕДИТИ БУДУЋУ РЕФЕРЕНЦИЈУ

Услови гаранције су различити, ако се уређај користи у комерцијалне сврхе.

1. Пре употребе производа, пажљиво прочитајте и увек одговарајте следећим упутствима. Произвођач не одговара за било какву штету због било какве злоупотребе.
2. Производ се користи само у затвореном простору. Немојте користити производ у било коју сврху која није компатибилна са његовом апликацијом.
3. Водни напон је 220-240V, ~ 50 / 60Хз. Због сигурносних разлога није прикладно повезивање више уређаја са једним утичнимом.
4. Потребите превидност приликом употребе око деце. Не дозволите дјецу да се играју с производом. Немојте дозволити деци или људима који не знају уређај да га користе без надзора.
5. УПОЗОРЕЊЕ: Овај уређај може користити дјеца старијих од 8 година и особе са смањеним физичким, сензорним или менталним способностима или особама без искуства или знања о уређају, само под надзором особе одговорне за њихову сигурност или ако су упознати са безбедном употребом уређаја и да су свесни опасности повезаних са његовим деловањем. Деца не би требало да се играју са уређајем. Чишћење и одржавање уређаја не смеју да раде деца, осим ако нису старији од 8 година и ове активности се одвијају под надзором.
6. Након што завршите са коришћењем производа, увек запамтите да нежно уклоните утикач из утичнице за држање електричне утичнице са руком. Никада не повлачите кабл за напајање !!!
7. Не остављајте производ прикључен на извор напајања без надзора. Чак и када је употреба прекинута кратко време, искључите га из мреже, искључите напајање.
8. Не стављајте струјни кабл, утикач или читав уређај у воду. Никада не излажите производ атмосферским условима као што су директно сунчево светло или киша итд. Никада не користите производ у влажним условима.
9. Периодично проверите стање напојног кабла. Ако је кабл за напајање оштећен, производ треба окренути на локацију професионалне услуге која треба заменити како би се избегле опасне ситуације.
10. Не користите производ са оштећеним каблом за напајање или ако је пао или оштећен на било који други начин или ако не ради исправно. Не покушавајте сами поправити производ, јер може довести до струјног удара. Увек окрените оштећен уређај на професионалну локацију за поправку. Све поправке могу обављати само овлашћени стручњаци. Поправка која је направљена неправилно може изазвати опасне ситуације за корисника.

11. Невер ставите производ на или близу врућих или топлих површина или кухињских апарата као што су електрична пећница или плински горионик.
12. Не користите производ близу врелог материјала.
13. Не дозволите да кабал виси преко ивице бројача.
14. Не потапајте моторну јединицу у воду.
15. Немојте носити или померати уређај када га напуните топлим водом или паром. По завршетку рада уређај се може померати само када је хладан.
16. **НАПОМЕНА:** Врућа пара се извлачи из рупе у поклопцу. Држите руке и лице на сигурној удаљености. Отворите поклопац са опрезом. Никада не покривајте излаз за пару.
17. Не користите котао за јаја ако није напуњен водом.
18. Производ је намењен искључиво за кување јаја.
19. Немојте сипати грејну плочу са мање или више воде него што то показује са скале која се налази унутар мерне чаше.
20. Пре поновног коришћења уређаја мора се оставити да се охлади 30 минута.

ОПИС АПАРАТА (слика А)

- |                               |                            |
|-------------------------------|----------------------------|
| 1. Отвор за пару              | 2. Поклопац                |
| 3. Кухињски носач (до 3 јаја) | 4. Мерна чаша са скалом    |
| 5. Игла за јаја               | 6. Прекидач са индикатором |
| 7. Тело                       | 8. Кабл за напајање        |
| 9. Грејна плоча               | 10. Држач                  |

#### КОРИШЋЕЊЕ МАШИНЕ

Истовремено, можете савијати до 3 јаја. У зависности од количине воде, јаја можете кувати на три начина: тврда, средња и мекана

1. Напуните посуду (4) водом до жељеног степена тврдоће и броја јаја. Сипати воду у грејну плочу (9).
2. Провуците заобљеним крајем јајета помоћу игле за јаја (5) и ставите их на кухињски носач (3) функцијом на врху.
3. Поставите рацк за кухање (3) у тело (7) и ставите поклопац (2). Прикључите кабл за напајање у прикључак.
4. Укључите уређај постављањем прекидача у положај ON (6). Индикатор се упали. Након што је вода испарила сигнал аларма звучи и индикатор се гаси
5. Поставите прекидач на OFF (6). Извадите утикач из утичнице.
6. Отворите поклопац (2). Упозорење! Чувајте топлу пару. Извадите рацк за кухање (3) помоћу држача (10) и ставите га одмах под хладну текућу воду.

**УПОЗОРЕЊЕ:** Иглице са јајима треба користити опрезно. Веома је оштро!

#### ЧИШЋЕЊЕ И ОДРЖАВАЊЕ

**УПОЗОРЕЊЕ:** Пре чишћења искључите уређај и оставите да се потпуно охлади.

1. Чишћење машине не користи никакве раствараче или агресивне детерџенте и не користите оштре материјале.
2. Током чишћења спољашње површине тела (7) користите влажну крпу, а затим га потпуно осушите. Пазите да не уроните унутрашњост уређаја
3. Уређај није намијењен за прање у машини за прање судова.
4. Очистите поклопац (2) и рацк за кухање (3) у топлој водоводној води са меком спужвом и течностима за прање посуђа. Онда их осушите.
5. Обришите грејну плочу (9) влажном крпом навлаженом разблаженим сирћетом да бисте уклонили депозите за угље настале након испаравања воде.
6. НЕ потапајте уређај у воду.

#### ТЕХНИЧКИ ПОДАЦИ

Напајање: 220-240В -50 / 60Х3

Снага: 210 В

Максимална снага: 350 В



За заштиту животне средине: молимо вас да одвојите картонске кутије и пластичне кесе и одложите их у одговарајуће канте за смеће. Коришћени уређај треба да буде испоручен на наменске сакупљане тачке због оштрих компоненти, што може утицати на животну средину. Немојте одлагати овај уређај у заједничку корпу за отпатке.

SIKKERHEDSBETINGELSER. VIGTIGE INSTRUKTIONER VEDRØRENDE  
SIKKERHEDSVEJLEDNING

## LÆS VIGTIGT OG BEMÆRK FOR FREMTIDIG REFERENCE

Garantibetingelserne er forskellige, hvis enheden bruges til kommercielt formål.

1. Ved at bruge produktet skal du læse omhyggeligt og altid overholde nedenstående anvisninger. Fabrikanten er ikke ansvarlig for eventuelle skader på grund af misbrug.
2. Produktet må kun bruges indendørs. Brug ikke produktet til noget formål, der ikke er kompatibelt med dets anvendelse.
3. Den gældende spænding er 220-240V, ~ 50 / 60Hz. Af sikkerhedsmæssige grunde er det ikke hensigtsmæssigt at tilslutte flere enheder til et stikkontakt.
4. Vær forsigtig, når du bruger omkring børn. Lad ikke børnene lege med produktet. Lad ikke børn eller personer, som ikke kender enheden, bruge den uden tilsyn.
5. ADVARSEL: Denne enhed kan anvendes af børn over 8 år og personer med nedsat fysisk, sensorisk eller mental kapacitet eller personer uden erfaring eller kendskab til enheden, kun under tilsyn af en person, der er ansvarlig for deres sikkerhed, eller hvis de blev instrueret om sikker brug af enheden og er opmærksomme på de farer, der er forbundet med dets drift. Børn skal ikke lege med enheden. Rengøring og vedligeholdelse af apparatet bør ikke udføres af børn, medmindre de er over 8 år, og disse aktiviteter udføres under tilsyn.
6. Hvis du er færdig med at bruge produktet, skal du altid huske at tage stikket forsigtigt ud af stikkontakten, der holder stikket ud med hånden. Træk aldrig strømkablet !!!
7. Lad aldrig produktet forbinde til strømkilden uden tilsyn. Selv når brugen afbrydes i kort tid, skal du slukke for den fra netværket, tag stikket ud af stikkontakten.
8. Sæt aldrig strømkablet, stikket eller hele enheden i vandet. Udsæt aldrig produktet under de atmosfæriske forhold som direkte sollys eller regn osv. Brug aldrig produktet under fugtige forhold.
9. Kontrollér strømkabeltilstanden med jævne mellemrum. Hvis strømkablet er beskadiget, skal produktet drejes til et professionelt servicested, der skal udskiftes for at undgå farlige situationer.
10. Brug aldrig produktet med et beskadiget strømkabel, eller hvis det blev tabt eller beskadiget på nogen anden måde, eller hvis det ikke fungerer korrekt. Forsøg ikke at reparere det defekte produkt selv, da det kan føre til elektrisk stød. Skift altid den skadede enhed til en professionel serviceplacering for at reparere den. Alle reparationer kan kun udføres af autoriserede servicepersonale. Den reparation, der blev udført forkert, kan medføre farlige situationer for brugeren.
11. Udsæt aldrig produktet på eller tæt på de varme eller varme overflader eller køkkenudstyr som den elektriske ovn eller gasbrænder.
12. Brug aldrig produktet tæt på brændbare stoffer.
13. Lad ikke ledningen hænge over kanten af tælleren.
14. Sænk ikke motorenheden i vand.

15. Bær ikke eller flyt apparatet, når det er fyldt med varmt vand eller damp. Når arbejdet er afsluttet, kan apparatet kun flyttes, når det er koldt.
16. **BEMÆRK:** Den varme damp udvindes fra hullet i låget. Hold hænder og ansigt på en sikker afstand. Åbn låget forsigtigt. Dæk aldrig stikkontakten ud.
17. Brug ikke ægkedel, hvis den ikke er fyldt med.. vand.
18. Produktet er udelukkende beregnet til tilberedning af æg.
19. Hæld ikke en varmeplade med mindre eller mere vand, end det indikerer fra skalaen inde i målekoppen.
20. Inden genbrug skal apparatet afkøles i 30 minutter.

#### BESKRIVELSE AF APPARATET (Fig. A)

- |                           |                         |
|---------------------------|-------------------------|
| 1. Damphul                | 2. Låg                  |
| 3. Kogegrej (op til 3 æg) | 4. Målebæger med. skala |
| 5. Ægnål                  | 6. Skift med. indikator |
| 7. Krop                   | 8. Strømkabel           |
| 9. Varmeplade             | 10. Holder              |

#### BRUG AF MASKINEN

På samme tid kan du koge op til 3 æg. Afhængigt af mængden af vand kan du tilberede æg på tre måder: hårdt, medium og blødt.

1. Fyld bægert (4) med vand op til den ønskede hårdhedsgrad og antallet af æg. Hæld vand i varmepladen (9).
2. Pierce den afrundede ende af ægget med en ægnål (5) og læg dem på et kogegrej (3) med punktering øverst.
3. Sæt kogegrebet (3) i kroppen (7) og sæt låget (2) på plads. Sæt netledningen i stikket.
4. Tænd enheden ved at sætte kontakten i position I (6). Indikatoren lyser. Efter vandet har fordampet alarmsignalet lyder, og indikatorlampen slukker
5. Sæt kontakten på O (6). Tag stikket ud af stikket.
6. Åbn dækslet (2). Advarsel! Pas på varm damp. Fjern kogegrejet (3) ved hjælp af holderen (10) og læg det straks under koldt rindende vand.

**ADVARSEL:** Ægnålen skal bruges med forsigtighed. Det er meget skarpt!

#### RENGØRING OG VEDLIGEHOLDELSE

**ADVARSEL:** Før rengøring skal du tage stikket ud af stikket og lade det køle af helt.

1. Rengøring af maskinen må ikke anvendes opløsningsmidler eller aggressive rengøringsmidler, og der må ikke anvendes skarpe materialer.
2. Ved rengøring skal kroppens (7) yderflade bruge en fugtig klud og tørre den helt. Pas på, at du ikke fordyber indersiden af enheden
3. Apparatet er ikke beregnet til at blive vasket i opvaskemaskinen.
4. Rengør låg (2) og kogegrej (3) i varmt vand fra vandet med en blød svamp og opvaskemiddel. Derefter tørre dem.
5. Tør varmepladen (9) af med en fugtig klud fugtet med fortyndet eddike for at fjerne eventuelle kalkaflejringer dannet efter fordampning af vand.
6. Dyp IKKE apparatet i vand.

#### TEKNISK DATA

Strømforsyning: 220-240V -50 / 60Hz

Effekt: 210 W

Maksimal effekt: 350 W



Af hensyn til miljøet . Venligst overfør papemballage til affaldspapir. Hæld polyethylenposer (PE) i plastbeholderen Slidt enhed skal returneres til det relevante punkt opbevaring, fordi det er farligt i enheden ingredienser kan udgøre en trussel for miljøet. Den elektriske enhed skal overleveres for at begrænse dets genanvendelse og brug. Hvis i enheden der er batterier, fjern dem og vende tilbage til punktet opbevares separat.

**УМОВИ БЕЗПЕКИ. ВАЖЛИВІ ІНСТРУКЦІЇ З БЕЗПЕКИ ВИКОРИСТАННЯ**

Будь ласка, уважно прочитайте та зберігайте інформацію про майбутнє Гарантійні умови відрізняються, якщо пристрій використовується для комерційного використання.

1. Перед використанням продукту уважно прочитайте та завжди дотримуйтесь наступних інструкцій. Виробник не несе відповідальності за будь-які збитки, пов'язані з будь-яким неправильним використанням.
2. Продукт використовується тільки в приміщенні. Не використовуйте виріб будь-якою метою, яка не сумісна з її застосуванням.
3. Придатна напруга 220-240В, ~ 50 / 60Гц. З міркувань безпеки не варто підключати кілька пристроїв до однієї розетки.
4. Будьте обережні, коли використовуєте навколо дітей. Не дозволяйте дітям грати з продуктом. Не дозволяйте дітям або людям, які не знають пристрій, користуватися ним без нагляду.
5. ПРИВЕДЕННЯ. Цей пристрій може використовуватися дітьми старше 8 років та особами з обмеженими фізичними, чуттєвими або розумовими можливостями або людьми, які не мають досвіду або знань про пристрій, лише під наглядом особи, яка відповідає за їхню безпеку, або якщо вони отримали інструкції щодо безпечного використання пристрою та знають про небезпеку, пов'язану з її роботою. Діти не повинні грати з пристроєм. Очищення та обслуговування пристрою не повинні здійснюватися дітьми, якщо вони не старше 8 років, і ці заходи здійснюються під наглядом.
6. Після закінчення використання виробу завжди пам'ятайте, що обережно витягніть штепсель з розетки, яка тримає розетку рукою. Ніколи не тягайте силовий кабель !!!
7. Ніколи не залишайте пристрій підключеним до джерела живлення без нагляду. Навіть коли пристрій переривається на короткий час, відключіть його від мережі, відключіть живлення.
8. Ніколи не кладіть кабель живлення, штепсель або весь пристрій у воду. Ніколи не піддавайте виріб атмосферним умовам, таким як прямий сонячний світло чи дощ тощо. Ніколи не використовуйте виріб у вологих умовах.
9. Періодично перевірте стан живлення кабелю. Якщо кабель живлення пошкоджений, продукт повинен бути повернутий до професійного місця служби, щоб його замінити, щоб уникнути небезпечних ситуацій.
10. Ніколи не використовуйте виріб з пошкодженим кабелем живлення або якщо він був скинутий або пошкоджений будь-яким іншим способом або якщо він не працює належним чином. Не намагайтеся самостійно відремонтувати дефектний продукт, оскільки це може призвести до ураження електричним струмом. Завжди повертайте пошкоджений пристрій у професійне місце служби, щоб відновити його. Всі ремонтні роботи можуть виконувати лише авторизовані фахівці з обслуговування. Неправильний ремонт може призвести до небезпечних ситуацій для користувача.
11. Ніколи не кладіть виріб на гарячі чи теплі поверхні або на кухонні прилади, такі як

електрична духовка або газовий пальник.

12. Ніколи не використовуйте продукт, близький до горючих речовин.

13. Не дозволяйте шнуру висіти над краєм лічильника.

14. Не занурюйте блок двигуна у воду.

15. Не носіть та не рухайте пристрій, коли він заповнений гарячою водою або паром.

Після завершення роботи пристрій можна переміщати лише тоді, коли він холодний.

16. ПРИМІТКА. Гаряча пара витягується з отвору в кришці. Тримайте руки та обличчя на безпечній відстані. Відкрийте кришку з обережністю. Ніколи не закривайте розетку для пари.

17. Не використовуйте яєчний котел, якщо він не наповнений водою.

18. Товар призначений виключно для приготування яєць.

19. Не наливайте нагрівальні пластини меншою або більшою кількістю води, ніж вказує від шкали, розташованої всередині вимірювальної чашечки.

20. Перед повторним використанням пристрою необхідно дозволити охолонути протягом 30 хвилин.

#### ОПИС ПРИЛАДДЖЕННЯ (мал. А)

- |                              |                                |
|------------------------------|--------------------------------|
| 1. Парова дыра               | 2. Кришка                      |
| 3. Кухонний стіл (до 3 яєць) | 4. Вимірювальна чашка з шкалою |
| 5. Ігла яйце                 | 6. Перемикач з індикатором     |
| 7. Корпус                    | 8. Кабель живлення             |
| 9. Опалювальна пластина      | 10. Тримач                     |

#### ВИКОРИСТАННЯ МАШИНИ

У той же час ви можете закипіти до 3 яєць. Залежно від кількості води, ви можете готувати яйця трьома способами: твердою, середньою та м'якою

1. Заповніть чашку (4) водою до потрібної ступеня твердості та кількості яєць. Налийте воду на нагрівальні пластини (9).
2. Проколюйте закруглений кінець яйця з допомогою яєчної голки (5) і помістіть їх на кухонну стійку (3) з проколом зверху.
3. Розташуйте кухонну стійку (3) у корпусі (7) та покладіть на кришку (2). Вставте шнур живлення в гніздо. (Рис.)
4. Увімкніть пристрій, встановивши перемикач у положення I (6). Індикатор світиться. Після того, як вода випарувала сигнал тривоги звуку, а індикатор згасне
5. Встановіть перемикач на OFF (6). Вийміть штепсель з гнізда.
6. Відкрийте кришку (2). Увага! Остерігайтеся гарячої пари. Вийміть пристрій (3) за допомогою держателя (10) і помістіть його безпосередньо під холодну проточну водою.

ПОПЕРЕДЖЕННЯ: Ігла яйце повинна застосовуватися з обережністю. Це дуже гостро!

#### ОЧИЩЕННЯ ТА ОБСЛУГОВУВАННЯ

ADVARSEL: Витягніть пристрій, відключіть пристрій і повністю охолоджуйте.

1. При очищенні машини не використовуйте ні розчинників, ні агресивних миючих засобів, ні гострих матеріалів.
2. Під очищенням зовнішню поверхню корпусу (7) використовуйте вологою ганчіркою, а потім повністю висушіть. Будьте обережні, щоб не занурювати всередину пристрою
3. Устрій не призначений для прання в посудомийній машині.
4. Очистіть кришку (2) та прилад для готування їжі (3) у гарячій воді з водою з м'якою губкою та посудомийною рідиною. Потім просушіть їх.
5. Протріть нагрівальну плиту (9) вологою тканиною, змоченою розведеним оцтом, щоб видалити відкладення відвару, утворені після випаровування води.
6. НЕ занурюйте пристрій у воду.

#### ТЕХНІЧНІ ДАНІ

Джерело живлення: 220-240В -50 / 60Гц

Потужність: 210 Вт

Максимальна потужність: 350 Вт



# KARTA GWARANCYJNA

WARUNKI GWARANCJI obowiązują na terenie Rzeczypospolitej Polskiej

Adler Sp. z o.o. ul. Ordoną 2a 01-237 Warszawa zapewnia Użytkownika o dobrej jakości sprzętu, na który wydana jest niniejsza karta gwarancyjna i udziela 24 miesięcznej gwarancji, która liczy się od daty zakupu sprzętu. Usługi gwarancyjne świadczone są po okazaniu prawidłowo wypełnionej karty gwarancyjnej i dowodu zakupu (kopii paragonu lub faktury VAT). Wady lub uszkodzenia sprzętu ujawnione w okresie gwarancji usuwane będą bezpłatnie przez Serwis Centralny. W przypadku zakupu sprzętu przez przedsiębiorcę (faktura VAT) okres gwarancji wynosi 12 miesięcy. UWAGA: Sprzęt przeznaczony jest wyłącznie do użytku domowego. Naprawami gwarancyjnymi nie są objęte czynności związane z odkamienianiem, konserwacją, czyszczeniem urządzenia oraz części i akcesoria ulegające zużyciu przy normalnym użytkowaniu. Gwarancja nie obejmuje mechanicznych uszkodzeń sprzętu oraz wad i uszkodzeń wynikłych wskutek:

- niewłaściwego lub niezgodnego z instrukcją użytkowania, przechowywania i konserwacji;
- ingerencji nieautoryzowanego serwisu, samowolnych napraw, przeróbek i zmian konstrukcyjnych;
- użycia niewłaściwych materiałów eksploatacyjnych.
- uszkodzeń mechanicznych, termicznych, chemicznych i powstałych na skutek przepięcia w sieci.
- karta gwarancyjna jest nieważna bez daty zakupu, pieczęci sprzedającego i kopii dokumentu zakupu.
- gwarancją nie są objęte elementy eksploatacyjne i akcesoria w tym: elementy szklane (np. dzbanki, talerze), sznury przyłączeniowe, sieciowe, żarówki, baterie, nożyki i folie do urządzeń tnących, nasadki miksujące, trzepaki, mieszaki, ssawkoszczotki, rury, węże, kubki miksujące, głowice tnące i sita.

Reklamowany sprzęt jest dostarczany do Serwisu Centralnego przez Klienta w stanie kompletnym i odpowiednio zabezpieczony na czas transportu. Po dokonanej naprawie reklamowany sprzęt odbierany jest z Serwisu Centralnego przez Klienta.

Termin usunięcia wady może zostać wydłużony o czas potrzebny do importu niezbędnych części, nie dłuższy niż 30 dni roboczych. W każdym takim przypadku warsztat serwisowy powiadomi klienta o wydłużeniu terminu naprawy gwarancyjnej. W związku z koniecznością sprowadzenia części zamiennych i poinformuje o nowym terminie usunięcia wady.

W przypadku stwierdzenia usterki należy ją zgłosić w punkcie sprzedaży lub w Serwisie Centralnym, ul. Ordoną 2A, 01-237 Warszawa, tel. 728-595-006 lub e-mail: [serwis@adler.com.pl](mailto:serwis@adler.com.pl).

W zgłoszeniu proszę podać swój adres, nr telefonu i opis usterki. Do reklamacji konieczne jest dołączenie kopii dokumentu zakupu.

Gwarancja nie wyłącza ani nie ogranicza oraz nie zawiesza uprawnień kupującego wynikających z przepisów o rękojmi za wady rzeczy sprzedanej.

SERWIS CENTRALNY  
01-237 Warszawa ul.Ordoną 2A  
tel. 728 - 595 - 006

[serwis@adler.com.pl](http://serwis@adler.com.pl) [www.adler.com.pl](http://www.adler.com.pl)

.....  
(data sprzedaży)

.....  
(pieczęć sklepu i podpis sprzedawcy)

adnotacje serwisu:



## W trosce o środowisko..

Opakowania kartonowe prosimy przekazać na makulaturę. Worki polietylenowe (PE) wrzucać do pojemnika na plastik Zużyte urządzenia należy oddać do odpowiedniego punktu składowania, gdyż znajdujące się w urządzeniu niebezpieczne składniki mogą stanowić zagrożenie dla środowiska. Urządzenie elektryczne należy oddać tak aby ograniczyć jego ponowne użycie i wykorzystanie. Jeżeli w urządzeniu znajdują się baterie należy je wyjąć i oddać do punktu składowania osobno.



**Urządzenia nie wyrzucać do pojemnika na odpady komunalne!!**

OGÓLNE WARUNKI BEZPIECZEŃSTWA  
WAŻNE INSTRUKCJE DOTYCZĄCE BEZPIECZEŃSTWA UŻYTKOWANIA  
PRZECZYTAJ UWAŻNIE I ZACHOWAJ NA PRZYSZŁOŚĆ

1. Przed rozpoczęciem użytkowania urządzenia przeczytać instrukcję obsługi i postępować według wskazówek w niej zawartych. Producent nie odpowiada za szkody spowodowane użytkowaniem urządzenia niezgodnie z jego przeznaczeniem lub niewłaściwą jego obsługą.
2. Urządzenie służy wyłącznie do użytku domowego. Nie używać do innych celów, niezgodnych z jego przeznaczeniem.
3. Urządzenie należy podłączyć wyłącznie do gniazdka z uziemieniem 220-240 V ~ 50/60 Hz.

W celu zwiększenia bezpieczeństwa użytkownika do jednego obwodu prądu nie należy równocześnie włączać wielu urządzeń elektrycznych.

4. Należy zachować szczególną ostrożność podczas korzystania z urządzenia, gdy w pobliżu przebywają dzieci. Nie należy dopuszczać dzieci do zabawy urządzeniem nie pozwól dzieciom ani osobom nie zaznajomionym z urządzeniem na jego użytkowanie.
5. OSTRZEŻENIE: Niniejszy sprzęt może być użytkowany przez dzieci powyżej 8 roku życia oraz osoby o ograniczonej zdolności fizycznej, czuciowej lub psychicznej, lub osoby nie mające doświadczenia lub znajomości sprzętu, jeśli odbywa się to pod nadzorem osoby odpowiadającej za ich bezpieczeństwo lub zostały im udzielone wskazówki na temat bezpiecznego użytkowania urządzenia i mają świadomość niebezpieczeństwa związanego z jego użytkowaniem. Dzieci nie powinny bawić się sprzętem. Czyszczenie i konserwacja urządzenia nie powinna być wykonywana przez dzieci, chyba że są powyżej 8 roku życia a czynności te są wykonywane pod nadzorem.
6. Zawsze po zakończeniu używania, wyjmij wtyczkę z gniazda zasilającego poprzez przytrzymanie gniazdka ręką. NIE ciągnąć za sznur sieciowy.
7. Nie zanurzać kabla, wtyczki oraz całego urządzenia w wodzie lub innej cieczy. Nie wystawiaj urządzenia na działanie warunków atmosferycznych (deszczu, słońca, etc.) ani nie używaj w warunkach podwyższonej wilgotności (łazienki, wilgotne domki kempingowe).
8. Okresowo sprawdzaj stan przewodu zasilającego. Jeżeli przewód zasilający jest uszkodzony, to powinien on być wymieniony przez specjalistyczny zakład naprawczy w celu uniknięcia zagrożenia.
9. Nie używaj urządzenia z uszkodzonym przewodem zasilającym lub jeśli zostało upuszczone lub uszkodzone w jakikolwiek inny sposób lub nieprawidłowo pracuje. Nie naprawiaj urządzenia samodzielnie, gdyż grozi to porażeniem. Uszkodzone urządzenie oddaj do właściwego punktu serwisowego w celu sprawdzenia lub dokonania naprawy. Wszelkich napraw mogą dokonywać wyłącznie uprawnione punkty serwisowe. Nieprawidłowo wykonana naprawa może spowodować poważne zagrożenie dla użytkownika.
10. Należy stawiać urządzenie na chłodnej stabilnej, równej powierzchni, z dala od nagrzewających się urządzeń kuchennych jak: kuchenka elektryczna, palnik gazowy, itp..

11. Nie korzystać z urządzenia w pobliżu materiałów łatwopalnych.
12. Przewód zasilania nie może zwisać poza krawędź stołu lub dotykać gorących powierzchni.
13. Nie wolno pozostawiać włączonego urządzenia ani zasilacza do gniazdka bez nadzoru.
14. Do zapewnienia dodatkowej ochrony, wskazane jest zainstalowanie w obwodzie elektrycznym, urządzenia różnicowoprądowego (RCD) o znamionowym prądzie różnicowym nie przekraczającym 30 mA. W tym zakresie należy zwrócić się do specjalisty elektryka.
15. Urządzenia nie wolno przenosić ani poruszać jeżeli wypełnione jest gorącą wodą lub parą.
16. UWAGA: Gorąca para wydobywa się z otworu w pokrywie. Trzymać ręce i twarz w bezpiecznej odległości. Otwierać pokrywę ze szczególną ostrożnością. Nigdy nie przykrywać wylotu pary.
17. Nie używać jajowaru jeśli nie jest napełniony wodą.
18. Produkt jest przeznaczony wyłącznie do gotowania jaj.
19. Nie należy wlewać na tackę mniej ani więcej wody niż to wynika z podziałki umieszczonej na miarce.
20. Przed ponownym użyciem należy pozwolić ostygnąć urządzeniu przez 30 minut.

#### OPIS URZĄDZENIA (Rys. A)

- |                              |                       |
|------------------------------|-----------------------|
| 1. Otwór pary                | 2. Pokrywa            |
| 3. Tacka na jajka (do 3 jaj) | 4. Miarka z podziałką |
| 5. Nakłuwacz do jaj          | 6. Włącznik z diodą   |
| 7. Korpus                    | 8. Kabel zasilający   |
| 9. Tacka na wodę             | 10. Uchwyt            |

#### UŻYTKOWANIE URZĄDZENIA

Jednocześnie można gotować do 3 jajek. Zależnie od ilości wody, jajka można gotować na twardo (hard), średnio (medium) oraz na miękko (soft).

1. Napełnić miarkę (4) wodą do oznaczeniażądanego stopnia twardości oraz liczby jajek. Przełać wodę na tackę (9).
2. Nakłuć zaokrąglony koniec jajka za pomocą nakłuwacza (5) do jaj i umieścić je na tacce (3) nakłuciem do góry.
3. Umieścić tackę na jajka (3) na korpusie (7) i nałożyć pokrywę (2). Podłączyć wtyczkę do odpowiedniego gniazda zasilającego.
4. Włączyć urządzenie poprzez ustawienie włącznika w pozycji I (6). Wskaźnik zapala się. Po wyparowaniu wody rozlega się dźwięk, a dioda wskaźnika gaśnie.
5. Ustawić włącznik w pozycji O (6). Wyjąć wtyczkę z gniazda.
6. Otworzyć pokrywę (2). Uwaga! Gorąca para ucieka. Wyjąć tackę na jajka (3) za pomocą uchwytu (10) i umieścić ją natychmiast pod zimną bieżącą wodą.

**OSTRZEŻENIE:** Nakłuwaczem należy posługiwać się ostrożnie. Jest bardzo ostry!

#### CZYSZCZENIE I KONSERWACJA

**OSTRZEŻENIE:** Przed rozpoczęciem czyszczenia urządzenie należy odłączyć od zasilania i odstawić do całkowitego wystygnięcia. 1. Do czyszczenia urządzenia nie używać żadnych rozpuszczalników ani żrących detergentów oraz nie stosować żadnych ostrych materiałów.

2. Czyszcząc zewnętrzną powierzchnię korpusu (7) używaj zwilżonej ściereczki, a następnie osusz ją całkowicie. Uważaj, by woda nie dostała się do wnętrza urządzenia.
3. Urządzenia nie wolno myć w zmywarce do naczyń.
4. Oczyszczyć pokrywę (2) i tackę na jajka (3) pod ciepłą wodą z kranu za pomocą delikatnej gąbki i płynu do naczyń. Następnie je osusz.
5. Wytrzyj tackę na wodę (9) za pomocą wilgotnej szmatki nawilżonej rozcieńczonym octem stołowym, aby usunąć wszelkie osady kamienia powstałe po odparowaniu wody.
6. NIE zanurzaj urządzenia w wodzie.

#### DANE TECHNICZNE

Zasilanie	220-240V ~50/60HZ
Moc:	210W
Moc Max.:	350W

Urządzenie jest wykonane w I klasie izolacji i nie wymaga uziemienia.

Urządzenie jest zgodne z wymaganiami dyrektyw:  
 Urządzenie elektryczne niskonapięciowe (LVD)  
 Kompatybilność elektromagnetyczna (EMC)  
 Wyrób oznaczony CE na tabliczce znamionowej

# camry



Retro Radio  
CR 1103



Halogen Oven  
CR 6305



Electric Oven  
CR 6018



Slow Juicer  
CR 4108



Deep Fryer  
CR 4909



Electric Kettle  
CR 1269



Electric Boiler  
CR 1267



Burr Coffe Grinder  
CR 4439



Citrus juicer  
CR 4001



Egg Boiler  
CR 4482



Blender  
CR 4050



Electric Grill  
CR 6609



Mini-fridge  
CR 8062



Personal Blender  
CR 4071



Ice Cube Maker  
CR 8073



Hand blender  
CR 4612