

iCES[®]

Model: IBT-6



User manual Speakertower with Bluetooth, FM radio and USB

Gebruiksaanwijzing Luidsprekertoren met Bluetooth, FM-radio en USB

Bedienungsanleitung Lautsprecherturm mit Bluetooth,

UKW-Radio und USB

Mode d'emploi - Colonne acoustique avec Bluetooth, radio FM et USB

Manual de usuario de la torre altavoz con Bluetooth, radio FM y USB

Index

English.....	3
Nederlands	12
Deutsch.....	22
Français.....	31
Español	41



READ THIS INSTRUCTION MANUAL BEFORE OPERATING THE APPLIANCE. AND SAVE IT FOR FUTURE REFERENCE.

Thank you for purchasing Tower Speaker

Getting started

- Remove the equipment from the box.
- Remove packaging and place inside the box to store for future reference and/or use

In the box

- Tower speaker unit
- Tower stand and screws to attach the unit
- 3.5mm Aux cable
- Instruction manual
- Remote control

Features

- 4 Stereo Speakers
- Bluetooth® Connectivity
- Aux Jack Included
- Aux Cable Included
- USB Port for charging
- USB Port for playing MP3
- SD card slot for playing MP3
- FM radio
- LED display



Safety instructions

When using electrical equipments basic safety precautions should always be followed

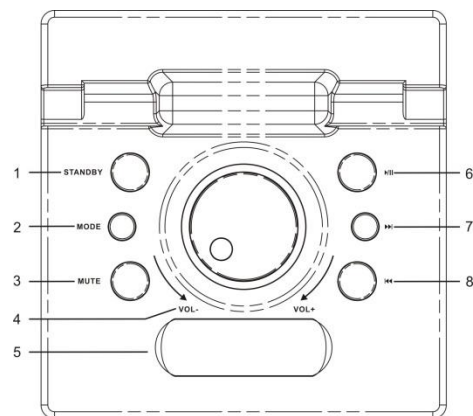
- This equipment is not intended for use by persons (including children) with reduced physical, sensory or mental capabilities or lack of experience or knowledge. They should be given appropriate supervision and instructions to use the equipment by a person responsible for their safety.
- Ensure the equipment is not too close to heat emitting appliances or placed in direct sunlight.

- Check that the voltage indicated on the data plate corresponds with that of the local network before connecting the equipment to the mains power supply.
- Do not leave the equipment unattended while connected to the power supply
- Do not immerse the equipment in water or any other liquids.
- It is imperative to unplug the power cord after the equipment has been used, before it is cleaned and while being repaired.
- Close supervision is required when using this equipment near children.
- Never leave the equipment within reach of children.
- Repairs to electrical appliances should only be performed by qualified personnel. Improper repairs may place the user and/or equipment at serious risk.
- This equipment is intended for household use only and should not be used for industrial or commercial purposes.
- Do not operate this appliance with a damaged plug or cord, after a malfunction or after being dropped or damaged in any way.
- Do not use this equipment for anything other than its intended use.
- This equipment must be placed on a stable, heat resistant surface.
- Do not push objects into any openings as damage to the equipment and/or electric shock may occur.
- Do not use this product in wet or bad weather conditions.
- This product is not a toy.
- Do not play music at excessive levels especially near children.

Description of parts

Top panel

1. STANDBY
2. Mode
3. Mute
4. Volume control
5. LED display
6. Play/pause
7. Skip forward
8. Skip backward

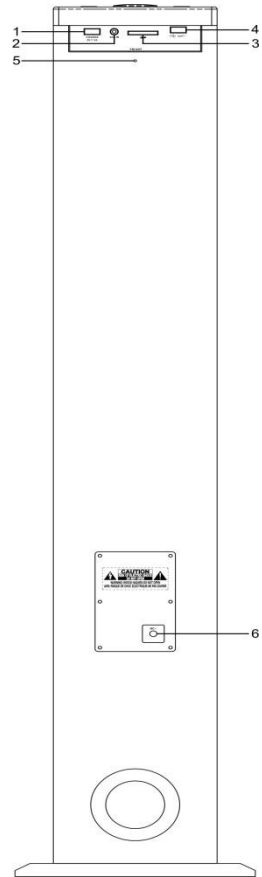
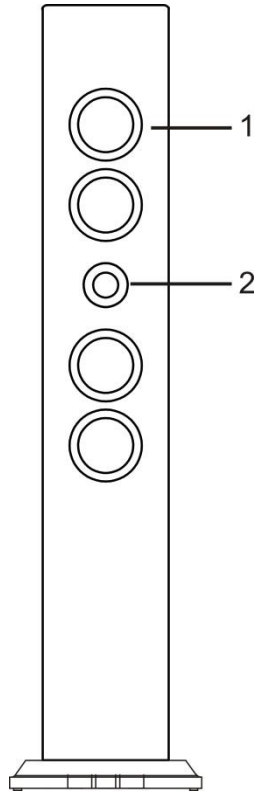


Front

1. Speaker
 2. Remote Sensor
- (Point remote to the Remote Sensor)

Back panel

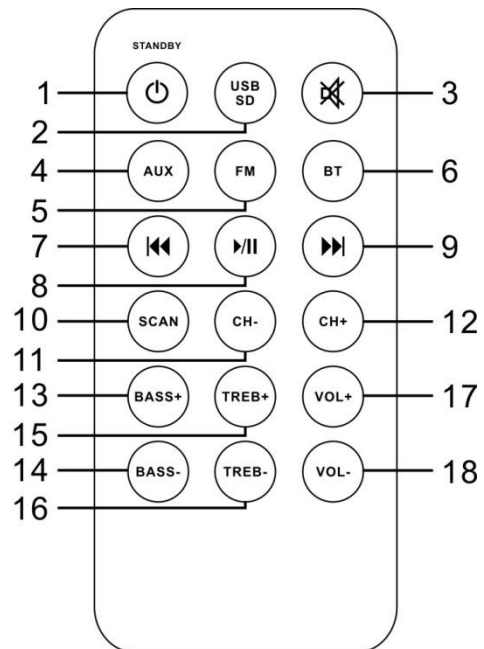
1. USB port for charging(5V 1A)
2. 3.5mm Aux-in Jack
3. SD card slot for playing MP3
4. USB port for playing MP3
5. FM antenna
6. AC Cable



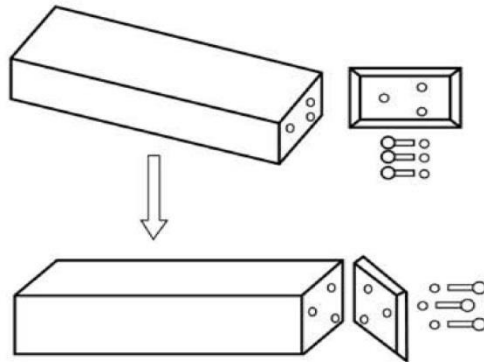
Remote Control

****Point remote at middle of speaker****

1. STANDBY
2. USB/SD mode button
3. Mute button
4. Aux in button
5. FM radio button
6. Bluetooth button
7. Skip backward button
8. Play/Pause button
9. Skip forward
10. Scan button
11. CH-
12. CH+
13. Bass+ effect button
14. Bass- effect button
15. Treb+ effect button
16. Treb- effect button
17. Volume+ button
18. Volume- button



Setting up the speaker tower -Attaching the base



1. Take the tower body and base carefully out of the packaging.
2. Take the screws and washers out.
3. Attach the base to the body aligning the holes on the base with the holes on the tower.
4. Screw the base onto the main unit.
5. Place the tower upright on the floor and it is now ready to use

Power setup

Connect the AC/DC adapter to the DC in socket on the speaker back panel and plug the adaptor into the mains socket.

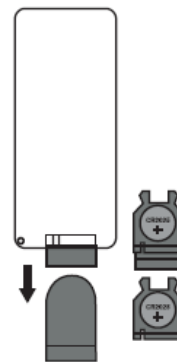
Using the remote control

The battery

To get your remote control working initially, pull the clear tab from the battery compartment located at the bottom of the remote.

If your remote becomes intermittent or you find you have to move closer the unit to operate, then probably the batteries need to be replaced.

To replace the batteries, slide the holder out from the base of the remote. Remove the battery and replace with a 3 volt Lithium CR2025.



WARNING !

Do not ingest the battery , Chemical Burn Hazard

(The remote control supplied with) This product contains a coin/button cell battery.

If the coin/button cell battery is swallowed, it can cause severe internal burns in just 2 hours and can lead to death . Keep new and used batteries away from children.

If the battery compartment does not close securely , stop using the product and keep it away from the children. If you think batteries might have been swallowed or placed inside any part of the body , seek immediate medical attention.

The batteries shall not be exposed to excessive heat such as sunshine , fire or the lake.

The apparatus shall not be exposed to dripping or splashing and that no objects filled with liquids , such as vases , shall be placed on the apparatus. The MAINS plug or an appliance coupler is used as the disconnect device, the disconnect device shall remain readily operable.

Aux-In line in type

Requires a 3.5mm cable (included)

1. Connect a 3.5mm cable to the Aux-in jack at the rear. Connect the other end of the 3.5mm cable to an MP3 player or other audio source.
2. Press the “STANDBY” button to turn the unit on, press “MODE” button on the top panel or press AUX on the remote control, to choose the Aux Mode.
3. Use the controls on the top panel to begin playing audio routed through the unit or press “AUX” button on the remote.

Using Bluetooth

1. Power on the unit and press “MODE” button on the top panel to change to bluetooth mode or press “BT” button on the remote control, the LED display will display “BT”.
2. The previous paired device will connect to speaker tower automatically when each time changing to bluetooth mode.
3. Press play/pause button and hold for 10 seconds, after a beep tone, the tower speaker is prepared to be paired again.
4. Search “ICES IBT-6” and pair it, input the password “0000” if necessary.
5. If it still doesn't work, please reset the Bluetooth and follow above step again.

Notes:

1. When the Bluetooth icon on the display flashes, means the speaker is searching the previous paired device.
2. Press play/pause button and hold for 10 seconds, the Bluetooth icon on the display will flash fast, which means the speaker is ready for being paired.
3. After paired successfully, the Bluetooth icon on the display will be on.

USB port for charging

USB port for charging, does **not** support any media feature.

USB power output DC5V 1A.

USB port for playing MP3

1. Power on the unit and insert a USB Flash Drive (not supplied) into the USB port, ensuring the plug is fully inserted at the correct way.
2. The tower will play music from the USB automatically or press “MP3” button on the remote. The maximum size of Flash Drive that can be connected is 32GB max.

SD card slot for playing MP3

1. Insert an SD or MMC memory card (not supplied) into the memory card expansion slot. Make sure it is inserted at the correct way.
2. The tower will play music from the SD card automatically or press “MP3” button at the remote

Playing the FM radio

1. When the Tower is powered on, press “STANDBY”, then entering into the FM mode automatically.
2. Ensure the FM Antenna has been fully extended and press “Mode” to adjust to “FM” mode or press “FM” button on the remote.
3. Press the “Skip forward” and “Skip backward” to select the desired FM radio station. Press “Skip forward” or “Skip backward” and hold, the unit will scan the radiostation, and stop at the next one found one.

Programming & Playing of FM radio presets

1. Follow the steps for Playing the FM Radio.
2. Press “Scan” button on the remote to search and preset stations in memory, (i.e. “P01” - this will blink on the display - and then the preset station frequency number will show on the display).
3. Note: 20 FM stations can be set as preset.
4. To play the preset Radio stations, press the “CH-” or “CH+” buttons to cycle through the preset FM radio stations.

Care of the appliance

Disconnect the appliance from the power source when cleaning.

If the unit becomes dusty, wipe it with a soft and dry duster. Use a soft cloth to clean this appliance. Do not use any wax, polish sprays, or abrasive cleaners on the unit.

Caution

Never allow any water or other liquids to get inside the unit while cleaning. Dispose of used batteries in an environmental-responsible manner. This product is not intended for

commercial use. Household use only.

The normal function of the product may be disturbed by strong Electro-Magnetic Interference. If so, simply reset the product to resume normal operation by following the instruction manual. In case the function could not resume, please use the product in other location.

Trouble Shooting

Before taking the unit to be repaired, please check the following table when a problem occurs. Consult your dealer or service center if the problem cannot be solved with the following information.

Problem	Remedy
Power System does not turn on or does not respond to the remote control.	<ul style="list-style-type: none">- Make sure AC/DC power plug is connected to the wall socket outlet properly and it has power.- If this does not help, leave the unit unplugged before seeking advice.
Remote control No functions or short range.	<ul style="list-style-type: none">- Insert new batteries.- Aim remote directly towards the remote sensor located in center of speaker
Pairing the product Cannot pair successfully	<ul style="list-style-type: none">- Check whether the speaker is in Off or searching mode.- Check whether there are other Bluetooth receivers around your Bluetooth device. Turn them off to avoid any disturbance. Attempt to pair again.- You can click "Forget this device" and then re-pair it again if required. Search for "ICES IBT-6" on the Bluetooth device and pair it again.
Cannot play properly, the music plays intermittently	Check whether the distance between the speaker and your Bluetooth device is out of its working distance (10m), or whether there are some obstacles blocking the communication between the speaker and the Bluetooth device. Move the speaker or the Bluetooth device to get the best reception.
The sound is distorted	Check the volume setting on both the speaker and your Bluetooth device and adjust the volume to a suitable level.

SPECIFICATIONS

Power	AC~ 100-240V,50/60Hz, 40W
Operation temperature	0°C to + 40°C
Speakers	4 x 3" speakers + 1 x 4.5" speaker
Speaker output	2 x 10W
Subwoofer Speaker	1 x 25W
Aux-in 1/Aux Lead	3.5mm dia./3.5mm to 3.5mm Aux Lead
Remote Control	Battery 3V CR2025
Unpacked Weight	5.6 Kgs
Dimensions (Approx.)	Approx. 150x150x990mm
Frequency	2402-2480MHz
Transmission power	≅ -3.325dBm

NOTE:

As a result of continual improvements, the design and specifications of the product within differ slightly from the unit illustrated on the packaging.

Important note: If this unit will be opened, or accessed in any way by a non-official service center, the warranty expires immediately.

This product operates at 2400 - 2483.5 MHz and is designated only to be used inside a normal household environment. This product is suited for this purpose within all EU counties.

Guarantee

ICES offers service and warranty in accordance with the European law, which means that in case of repairs (both during and after the warranty period) you should contact your local dealer.

Important note: It is not possible to send products that need repairs to ICES directly.

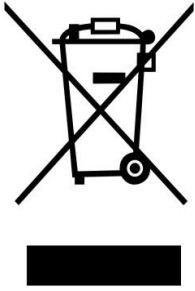
Important note: If this unit is opened or accessed by a non-official service center in any way, the warranty expires.

This device is not suitable for professional use. In case of professional use, all warranty obligations of the manufacturer will be voided.

Disclaimer

Updates to Firmware and/or hardware components are made regularly. Therefore some of the instruction, specifications and pictures in this documentation may differ slightly from your particular situation. All items described in this guide for illustration purposes only and may not apply to particular situation. No legal right or entitlements may be obtained from the description made in this manual.

Disposal of the Old Device



This symbol indicates that the relevant electrical product or battery should not be disposed of as general household waste in Europe. To ensure the correct waste treatment of the product and battery, please dispose them in accordance to any applicable local laws of requirement for disposal of electrical equipment or batteries. In so doing, you will help to conserve natural resources and improve standards of environmental protection in treatment and disposal of electrical waste (Waste Electrical and Electronic Equipment Directive).

Service

For more information and helpdesk support, please visit www.ices-electronics.com
Lenco Benelux BV, Thermiekstraat 1a, 6361 HB Nuth, The Netherlands.



LEES VOORDAT U HET APPARAAT GEBRUIKT DEZE GEBRUIKSAANWIJZING DOOR. EN BEWAAR HEM OM HEM LATER TE KUNNEN RAADPLEGEN.

Hartelijk dank voor de aanschaf van deze Luidsprekertoren

Hoe te beginnen

- Haal de apparatuur uit de verpakking.
- Verwijder al het verpakkingsmateriaal en bewaar dat in de doos voor later gebruik en/of referentie.

In de doos

- Luidsprekertoren
- Torenbasis en schroeven om het apparaat te bevestigen
- 3,5 mm Aux-kabel
- Gebruiksaanwijzing
- Afstandsbediening

Kenmerken

- 4 Stereo luidsprekers
- Bluetooth® verbinding
- Aux-aansluiting inbegrepen
- Aux-kabel inbegrepen
- USB-poort voor opladen
- USB-poort voor het afspelen van MP3
- SD-kaartsleuf voor afspelen van MP3
- FM-radio
- Ledscherm



Veiligheidsinstructies

Bij het gebruik van elektrische apparatuur moeten de algemene voorzorgsmaatregelen voor de veiligheid altijd worden opgevolgd.

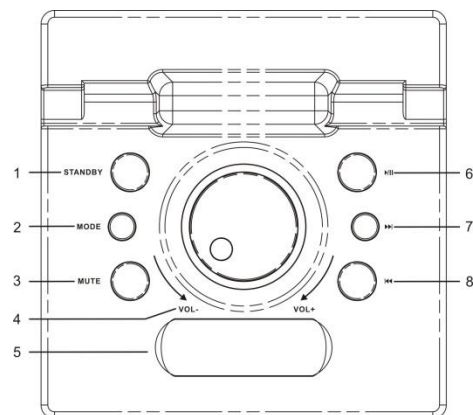
- Deze apparatuur is niet bestemd voor gebruik door personen (inclusief kinderen) met beperkte fysieke, zintuiglijke of mentale vermogens of gebrek aan kennis of ervaring. Zij moeten onder toezicht staan en aanwijzingen krijgen van een persoon die verantwoordelijk is voor hun veiligheid.

- Zorg ervoor dat u de apparatuur uit te buurt houdt van apparaten die hitte uitstralen en plaats hem niet in direct zonlicht.
- Controleer, voordat u de stekker in het stopcontact steekt, of de op het typeplaatje aangegeven spanning overeenkomt met die van het lokale lichtnet.
- Laat het apparaat niet onbeheerd achter, terwijl het is aangesloten op de stroomvoorziening.
- Dompel het apparaat niet onder in water of enige andere vloeistof.
- Het is noodzakelijk om de stekker uit het stopcontact te halen, nadat de apparatuur is gebruikt, voordat het wordt schoongemaakt en terwijl het wordt gerepareerd.
- Wanneer de apparatuur in de buurt van kinderen wordt gebruikt, moet er direct toezicht zijn.
- Laat de apparatuur nooit binnen het bereik van kinderen.
- Reparaties aan elektrische apparatuur mogen uitsluitend door gekwalificeerd personeel worden uitgevoerd. Onjuist uitgevoerde reparaties kunnen de gebruiker en/of de apparatuur blootstellen aan ernstige risico's.
- Deze apparatuur is uitsluitend bestemd voor huishoudelijk gebruik en mag niet voor industriële of commerciële doeleinden worden gebruikt.
- Gebruik dit apparaat niet met een beschadigde stekker of kapot snoer, niet na een storing of nadat het is gevallen of op andere wijze is beschadigd.
- Gebruik deze apparatuur niet anders dan waarvoor hij is bestemd.
- Dit apparaat moet op een stabiele, hittebestendige ondergrond worden geplaatst.
- Duw geen voorwerpen in de openingen, omdat dit schade aan de apparatuur en/of elektrische schokken kan veroorzaken.
- Gebruik dit product niet in natte of slechte weersomstandigheden.
- Dit product is geen speelgoed.
- Speel geen muziek op overmatige geluidsniveaus af, in het bijzonder in de buurt van kinderen.

Onderdelenbeschrijving

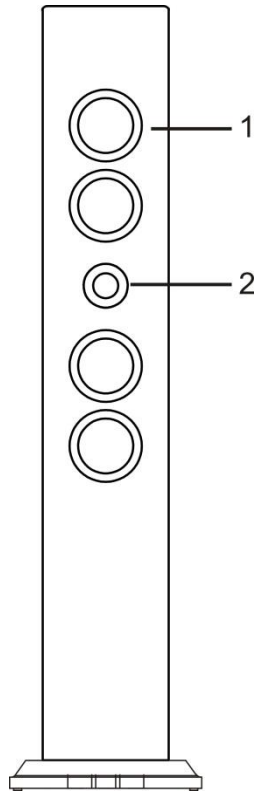
Bovenpaneel

1. STAND-BY
2. Modus
3. Demp
4. Volumeregeling
5. Ledscherm
6. Afspelen/Pauzeren
7. Volgende
8. Vorige



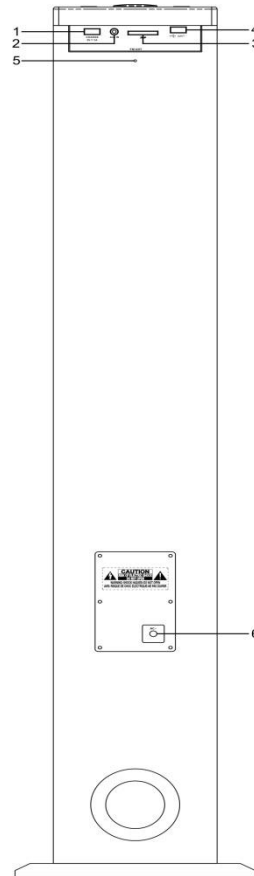
Voorkant

1. Luidspreker
2. Sensor afstandsbediening
(Richt de afstandsbediening op de sensor)



Achterpaneel

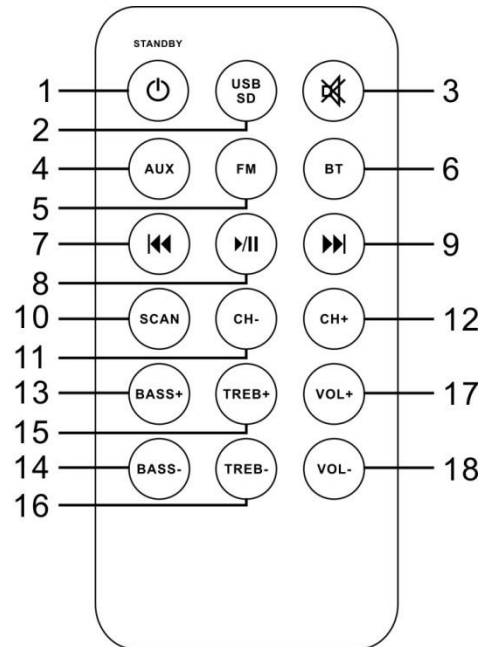
1. USB-poort voor opladen (5 V, 1 A)
2. 3,5 mm AUX-ingang
3. SD-kaartsleuf voor afspelen van MP3
4. USB-poort voor het afspelen van MP3
5. FM-antenne
6. Stroomkabel



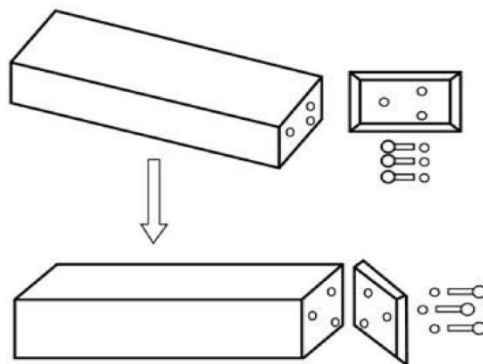
Afstandsbediening

Richt de afstandsbediening naar het centrum van de luidspreker

1. STAND-BY
2. USB/SD-bedieningstoets
3. Demptoets
4. Aux-intoets
5. FM-radiotoets
6. Bluetooth-toets
7. Vorige-toets
8. Afspelen/Pauzeren-toets
9. Volgende
10. Scantoets
11. Kanaal-
12. Kanaal+
13. Lage tonen+ effecttoets
14. Lage tonen- effecttoets
15. Hoge tonen+ effecttoets
16. Hoge tonen- effecttoets
17. Volume+ toets
18. Volume- toets



De luidsprekertoren installeren - de basis bevestigen



1. Neem de toren en de basis voorzichtig uit de verpakking.
2. Neem er de schroeven en ringen uit.
3. Bevestig de toren op de basis waarbij de gaten in de basis worden uitgelijnd op de gaten in de toren.
4. Schroef de basis op de toren.
5. Zet de toren rechtop op de vloer, hij is klaar voor gebruik

Stroomaansluiting

Sluit de voedingsadapter aan op het achterpaneel van de luidspreker en steek de stekker van de adapter in het stopcontact.

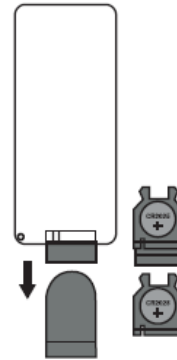
Afstandsbediening gebruiken

De batterij

Haal de kleefband van het batterijcompartiment aan de onderkant van de afstandsbediening wanneer u de afstandsbediening in gebruik neemt.

Als uw afstandsbediening begint te haperen, of als u steeds dichterbij het apparaat moet gaan staan om de afstandsbediening te doen werken, moeten de batterijen waarschijnlijk worden vervangen.

Schuif de houder uit de basis van de afstandsbediening om de batterijen te vervangen. Verwijder de batterij en vervang deze door een 3-volts Lithium CR2025.



WAARSCHUWING!

Batterij niet inslikken, risico op chemische brandwonden

(De afstandsbediening meegeleverd met) Dit product bevat een munt/knoopcelbatterij. Als deze knoopcelbatterij wordt ingeslikt, kan dit binnen slechts 2 uur tot ernstige interne brandwonden en fataal letsel leiden.

Houd nieuwe en gebruikte batterijen buiten bereik van kinderen.

Als de batterijhouder niet goed kan worden gesloten, dient u het product niet meer te gebruiken en buiten bereik van kinderen te houden.

Als u denkt dat batterijen zijn ingeslikt of binnenin een willekeurig lichaamsdeel terecht zijn gekomen, dient u onmiddellijk medische hulp te zoeken.

De batterijen mogen niet worden blootgesteld aan teveel hitte zoals zonlicht, vuur, enz.

Stel het apparaat niet bloot aan druppels of spatten en plaats geen met vloeistof gevulde voorwerpen op het apparaat, zoals een vaas.

De netstekker of aansluiting op het toestel wordt als hoofdschakelaar gebruikt en moet altijd kunnen worden bediend.

Aux-In line-in-type

Vereist een 3,5 mm kabel (inbegrepen).

1. Sluit een 3,5 mm kabel aan op de Aux-in-aansluiting aan de achterzijde. Sluit het andere uiteinde van de 3,5 mm kabel aan op een MP3-speler of andere audiobron.
2. Druk op de "STAND-BY" toets om het apparaat in te schakelen, druk op de "MODE"

toets op het bovenpaneel of druk op AUX op de afstandsbediening om de Aux-modus te kiezen.

3. Gebruik de bedieningselementen op het bovenpaneel om audio af te spelen via het apparaat of druk op de "AUX" toets op de afstandsbediening.

Bluetooth gebruiken

1. Schakel het apparaat in en druk op de "MODE" toets op het bovenpaneel om naar de Bluetooth-modus te gaan of druk op de "BT" toet op de afstandsbediening, het ledscherm zal dan "BT" weergeven.
2. Bij de overgang naar de Bluetooth-modus zal het vorige gekoppelde apparaat automatisch met de luidsprekertoeren verbinding maken.
3. Druk op de toets afspelen/pauzeren en houd deze gedurende 10 seconden ingedrukt, nadat u een pieptoon hoort, is de luidsprekertoeren klaar om opnieuw te worden gekoppeld.
4. Zoek "ICES IBT-6" en koppel het; voer indien nodig het wachtwoord "0000" in.
5. Als het dan nog niet werkt, reset de Bluetooth en volg de bovenstaande stappen opnieuw.

Opmerkingen:

1. Als het Bluetooth-pictogram op het scherm knippert, wil dit zeggen dat de luidspreker zoekt naar het vorige gekoppelde apparaat.
2. Druk op de toets afspelen/pauzeren en houd deze gedurende 10 seconden ingedrukt, het Bluetooth-pictogram op het scherm zal snel knipperen, dit wil zeggen dat de luidsprekertoeren klaar is om te worden gekoppeld.
3. Nadat het apparaat succesvol werd gekoppeld, zal het Bluetooth-pictogram op het scherm verschijnen.

USB-poort voor opladen

USB-poort voor opladen ondersteunt **geen** mediafuncties.

USB-uitgangsvermogen DC 5 V 1 A.

USB-poort voor het afspelen van MP3

1. Schakel het apparaat in en steek een USB-flashdrive (niet inbegrepen) in de USB-poort, zorg er hierbij voor de stekker volledig en correct in te steken.
2. De toeren zal automatisch muziek afspelen van de USB, of druk op de "MP3" toets op de afstandsbediening. De maximale grootte van Flash Drive die kan worden aangesloten is 32 GB.

SD-kaartsleuf voor afspelen van MP3

1. Plaats een SD of MMC geheugenkaart (niet inbegrepen) in de geheugenkaartsleuf. Zorg ervoor de kaart op de juiste wijze aan te sluiten.

2. De toren zal automatisch muziek afspelen van de SD-kaart, of druk op de "MP3" toets op de afstandsbediening

De FM-radio afspelen

1. Wanneer de toren wordt ingeschakeld en op "STAND-BY" drukt, gaat u automatisch naar de FM-modus.
2. Zorg ervoor dat de FM-antenne volledig uitgetrokken is en druk op de "MODE" toets om naar "FM" modus te gaan of druk op de "FB" toets op de afstandsbediening.
3. Druk op "Volgende" en "Vorige" om het gewenste FM-radiozender te selecteren. Druk op "Volgende" of "Vorige" en houd deze toets ingedrukt, het apparaat zal de radiozenders scannen en stoppen wanneer de volgende wordt gevonden.

FM-stationgeheugens programmeren en afspelen

1. Volg de stappen van "De FM-radio afspelen".
2. Houd de toets "Scan" op de afstandsbediening ingedrukt om naar stations te zoeken en deze op te slaan in het geheugen (bijv. "P01" zal op de display knipperen en vervolgens wordt de frequentie van het stationgeheugen weergegeven).
3. Opmerking: 20 FM-stations kunnen in het geheugen worden opgeslagen.
4. Om een opgeslagen stationgeheugen af te spelen, drukt u op de toets "CH-" of "CH+" om de FM-stationgeheugens te doorlopen.

Het apparaat onderhouden

Haal de stekker uit de voedingsbron voordat u het apparaat reinigt.

Als het apparaat stoffig wordt, kunt u deze afvegen met een zachte en droge stoffer.

Gebruik een zacht doekje om dit apparaat te reinigen. Gebruik geen enkele soort was, polijstmiddel of agressieve reinigingsmiddelen op het apparaat.

Let op

Laat tijdens reiniging geen water of andere vloeistoffen in het apparaat terechtkomen. Dank verbruikte batterijen op milieuvriendelijke wijze af. Dit product is niet bestemd voor commercieel gebruik. Uitsluitend voor huishoudelijk gebruik.

De normale functie van het product kan worden gestoord door sterke elektromagnetische interferentie. Als dat gebeurt, volg dan de instructies van de handleiding om het product te resetten, zodat de normale werking wordt hervat. In het geval dat de functie niet kon hervatten, gebruik het product dan op een andere locatie.

Probleemoplossing

Wanneer er zich een probleem voordoet, raadpleeg dan, voordat u het apparaat ter reparatie aanbiedt, de onderstaande tabel. Als het probleem met de onderstaande informatie niet kan worden opgelost, raadpleeg dan uw dealer of servicecentrum.

Probleem	Oplossing
Stroomvoorziening Het systeem schakelt niet in of reageert niet op de afstandsbediening.	<ul style="list-style-type: none">- Zorg ervoor dat de AC/DC-stekker correct is aangesloten op een werkend stopcontact.- Als dit niet helpt, haal dan de stekker uit het stopcontact voordat u advies inwint.
Afstandsbediening Geen functies of kort bereik.	<ul style="list-style-type: none">- Plaats nieuwe batterijen.- Richt de afstandsbediening rechtstreeks op de sensor voor de afstandsbediening, gelegen in het midden van de luidspreker.

<p>Het apparaat koppelen Het koppelen lukt niet</p>	<ul style="list-style-type: none"> - Controleer of de luidspreker is uitgeschakeld of in zoekmodus. - Controleer of er zich andere Bluetooth-ontvangers in de buurt van uw Bluetooth toestel bevinden. Schakel ze uit om storingen te vermijden. Probeer opnieuw te koppelen. - U kunt op "Forget this device" (Vergeet dit apparaat) klikken en dan opnieuw koppelen indien nodig. Zoek naar "ICES IBT-6" op het Bluetooth-apparaat en koppel het opnieuw.
<p>Kan niet goed afspelen, de muziek speelt met tussenpozen af.</p>	<p>Controleer of de afstand tussen de luidspreker en uw Bluetooth-apparaat niet groter is dan het werkbereik (10 m), of dat er obstakels zijn tussen luidspreker en het Bluetooth-apparaat. Beweeg de luidspreker of het Bluetooth-toestel om de beste ontvangst te krijgen.</p>
<p>Het geluid is vervormd</p>	<p>Controleer de volume-instelling op zowel de luidspreker als uw Bluetooth-toestel en stel het volume op een geschikt niveau in.</p>

SPECIFICATIES

Stroomvoorziening	AC~ 100-240V,50/60Hz, 40W
Bedrijfstemperatuur	0 °C tot + 40 °C
Luidsprekers	4 x 3" luidsprekers + 1 x 4,5" luidspreker
Luidsprekervermogen	2 x 10W
Subwoofer-luidspreker	1 x 25W
Aux-in 1/Aux-kabel	3,5 mm dia./3,5 mm naar 3,5 mm Aux-kabel
Afstandsbediening	Batterij 3 V CR2025
Nettogewicht	5,6 kg
Afmetingen (ca.)	Ong. 150 x 150 x 990 mm
Frequentie	2402-2480MHz
Zendvermogen	≅ -3,325dBm

OPMERKING:

Wegens onafgebroken verbeteringen, kunnen het ontwerp en de specificaties van het product ietwat verschillen van het product afgebeeld op de verpakking.

Belangrijke opmerking: Als het apparaat wordt geopend, of er wordt toegang to verkregen door een onbevoegd servicecentrum, dan vervalt de garantie onmiddellijk.

Dit product werkt op 2400 - 2483,5 MHz en is ontworpen om alleen te worden gebruikt in een normale huishoudelijke omgeving. Dit product is geschikt voor dit doel binnen alle EU-landen.

Garantie

ICES biedt service en garantie aan in overeenkomst met de Europese wetgeving. Dit houdt in dat u, in het geval van reparaties (zowel tijdens als na de garantieperiode), contact op moet nemen met uw plaatselijke detailhandelaar.

Belangrijke opmerking: Het is niet mogelijk om producten die gerepareerd moeten worden direct naar ICES te sturen.

Belangrijke opmerking: De garantie verloopt als een onofficieel servicecenter het apparaat op wat voor manier dan ook heeft geopend, of er toegang toe heeft gekregen. Het apparaat is niet geschikt voor professioneel gebruik. In het geval van professioneel gebruik worden alle garantieverplichtingen van de fabrikant nietig verklaard.

Disclaimer

Er worden regelmatig updates in de firmware en/of hardwarecomponenten gemaakt. Daardoor kunnen gedeelten van de instructie, de specificaties en afbeeldingen in deze documentatie enigszins verschillen van uw eigen situatie. Alle onderwerpen die staan beschreven in deze handleiding zijn bedoeld als illustratie en zijn niet van toepassing op specifieke situaties. Aan de beschrijving in dit document kunnen geen rechten worden ontleend.

Afvoer van het oude apparaat



Dit symbool geeft aan dat het betreffende elektrische product of de batterij niet mag worden verwijderd als algemeen huishoudelijk afval in Europa. Zorg voor een juiste afvalverwerking door het product en de batterij in overeenstemming met alle van toepassing zijnde lokale wetten voor het verwijderen van elektrische apparatuur of batterijen te verwijderen. Als u dit doet, helpt u de natuurlijke hulpbronnen te behouden en de standaard van milieubescherming te verbeteren bij de behandeling en verwijdering van elektrisch afval (Afgedankte Elektrische en Elektronische Apparatuur).

Service

Bezoek voor meer informatie en helpdeskondersteuning www.ices-electronics.com

Lenco Benelux BV, Thermiekstraat 1a, 6361 HB, Nuth, Nederland



LESEN SIE DIESE BEDIENUNGSANLEITUNG VOR DER BENUTZUNG DES GERÄTES GRÜNDLICH DURCH. UND BEWAHREN SIE SIE FÜR ZUKÜNFTIGE REFERENZ AUF.

Vielen Dank für den Kauf dieses Lautsprecherturms

Inbetriebnahme

- Nehmen Sie das Gerät aus dem Verpackungskarton.
- Entfernen Sie alle Verpackungsmaterialien und bewahren Sie diese für zukünftige Referenz und/oder Verwendung im Verpackungskarton auf.

Inhalt des Kartons

- Lautsprecherturm-Einheit
- Turmständer und Schrauben zur Befestigung der Einheit
- 3,5 mm Aux-Kabel
- Bedienungsanleitung
- Fernbedienung

Produktmerkmale

- 4 Stereolautsprecher
- Bluetooth®-Verbindungsfähigkeit
- Aux-Buchse
- Aux-Kabel im Lieferumfang enthalten
- USB-Port zum Aufladen
- USB-Port für die MP3-Wiedergabe
- SD-Kartenschlitz für die MP3-Wiedergabe
- UKW-Radio
- LED-Display



Sicherheitsanweisungen

Befolgen Sie immer die grundlegenden Sicherheitsanweisungen für die Benutzung elektrischer Geräte

- Dieses Gerät ist nicht für die Benutzung durch Personen (Kinder inbegriffen) mit verminderter körperlicher, sensorischer oder geistiger Leistungsfähigkeit oder unzureichender Erfahrung und Kenntnis bestimmt. Diese sind ordnungsgemäß zu

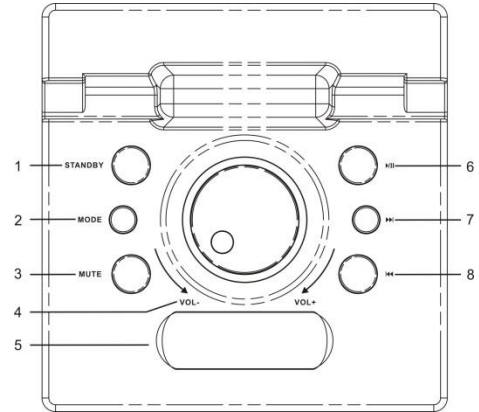
beaufsichtigen und über die sichere Benutzung des Gerätes durch eine für ihre Sicherheit verantwortliche Person zu unterweisen.

- Stellen Sie sicher, dass das Gerät nicht zu nah an wärmeabgebenden Vorrichtungen bzw. im direkten Sonnenlicht platziert wird.
- Überprüfen Sie, dass die auf dem Typenschild angegebene Spannung mit der Heimnetzspannung übereinstimmt, bevor Sie das Gerät an das Stromnetz anschließen.
- Lassen Sie niemals die Anlage unbeaufsichtigt, solange diese am Stromnetz angeschlossen ist.
- Tauchen Sie das Gerät nicht in Wasser oder andere Flüssigkeiten.
- Trennen Sie das Gerät vom Netz, nachdem Sie es benutzt haben, bevor Sie es reinigen oder während der Reparatur.
- Die Nutzung des Gerätes in der Nähe von Kindern erfordert eine strenge Beaufsichtigung derer.
- Lassen Sie das Gerät außerhalb der Reichweite von Kindern.
- Reparaturen an elektrischen Geräten dürfen nur durch qualifiziertes Fachpersonal durchgeführt werden. Unsachgemäße Reparaturen können den Benutzer und/oder das Gerät Gefahren aussetzen.
- Dieses Gerät ist nur für den häuslichen Gebrauch bestimmt und nicht für den industriellen oder geschäftlichen Gebrauch jeglicher Art.
- Betreiben Sie niemals die Anlage, wenn der Stecker oder das Kabel beschädigt ist, nach einer Fehlfunktion, nachdem es umgestürzt ist oder in irgendeiner anderen Art beschädigt wurde.
- Benutzen Sie das Gerät in keiner anderen als für das Gerät vorgesehener Weise.
- Diese Anlage ist auf einer stabilen, hitzebeständigen Oberfläche aufzustellen.
- Das Stecken von Gegenständen in die Öffnungen kann eine Beschädigung des Gerätes und/oder einen elektrischen Schock zur Folge haben.
- Benutzen Sie dieses Produkt nicht im Regen oder bei schlechtem Wetter.
- Dieses Produkt ist kein Spielzeug.
- Geben Sie die Musik nicht in übermäßiger Lautstärke wieder, vor allem nicht in der Nähe von Kindern.

Beschreibung der gerätebestandteile

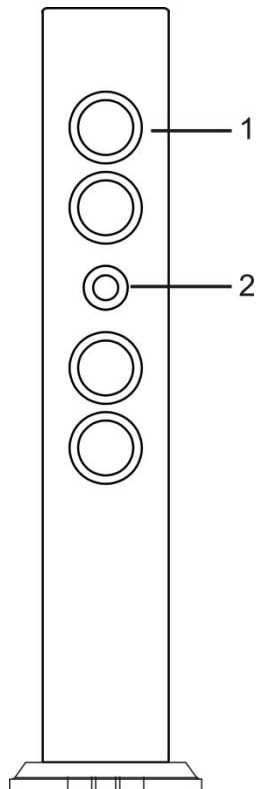
Bedieneinheit oben

1. STANDBY
2. Modi
3. Stumm
4. Lautstärkeregler
5. LED-Display
6. Wiedergabe/Pause
7. Weiter
8. Zurück



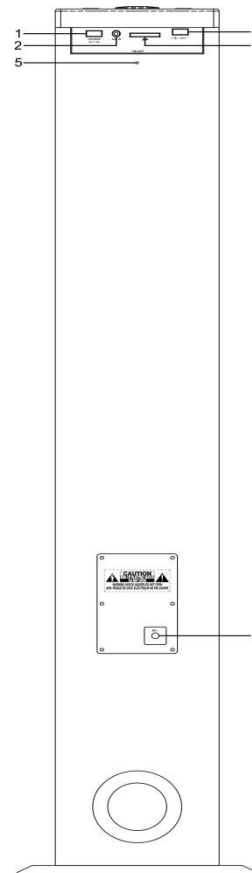
Vorderseite

1. Lautsprecher
2. Fernbedienungssensor
(direkt auf diesen Fernbedienungssensor zeigen)



Rückseite

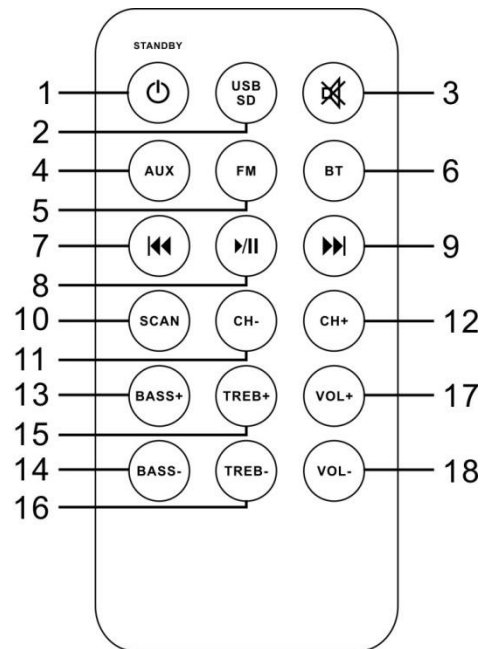
1. USB-Port zum Aufladen (5 V, 1 A)
2. 3,5 mm Klinkenbuchse Aux-In
3. SD-Kartenschlitz für die MP3-Wiedergabe
4. USB-Port für die MP3-Wiedergabe
5. UKW-Antenne
6. Netzkabel



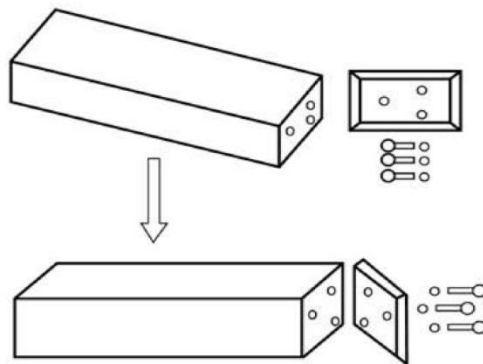
Fernbedienung

Richten Sie die Fernbedienung auf die Mitte des Lautsprechers

1. STANDBY
2. USB/SD-Modus-Taste
3. Stummschaltungs-Taste
4. Aux-In-Taste
5. UKW-Radio-Taste
6. Bluetooth-Taste
7. Zurück-Taste
8. Wiedergabe/Pause-Taste
9. Weiter
10. Scannen
11. SENDER-
12. SENDER+
13. Effekttaste Bässe+
14. Effekttaste Bässe-
15. Effekttaste Höhen+
16. Effekttaste Höhen-
17. Lautstärke+
18. Lautstärke-



Aufstellen des Lautsprecherturms - Befestigen des Ständers



1. Nehmen Sie das Turmgehäuse und den Ständer vorsichtig aus der Verpackung.
2. Nehmen Sie die Schrauben und Unterlegscheiben heraus.
3. Befestigen Sie den Ständer am Gehäuse, indem Sie die Bohrungen im Ständer mit den Bohrungen im Turmgehäuse ausrichten.
4. Schrauben Sie den Ständer an der Haupteinheit fest.
5. Stellen Sie den Turm aufrecht auf den Fußboden. Der Lautsprecherturm ist jetzt einsatzbereit.

Stromversorgung

Schließen Sie den AC/DC-Adapter an die DC-Buchse auf der Rückseite des Lautsprechers an und stecken Sie den Adapter in eine Steckdose.

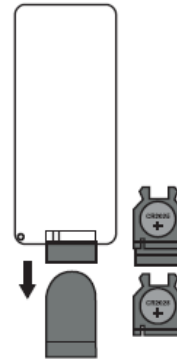
Verwenden der Fernsteuerung

Die Batterie

Damit Ihre Fernbedienung funktioniert, entfernen Sie die durchsichtige Lasche des Batteriefaches, das sich auf der Unterseite der Fernbedienung befindet.

Wenn die Funktion Ihrer Fernbedienung unzuverlässig wird oder Sie sie dichter an das Gerät heranführen müssen, müssen wahrscheinlich die Batterien ersetzt werden.

Um die Batterien zu ersetzen, schieben Sie die Batteriefachabdeckung von der Unterseite der Fernbedienung. Entfernen Sie die Batterie und ersetzen Sie sie mit einer 3-Volt-Lithium CR2025.



WARNUNG!

Nehmen Sie niemals die Batterie ein, Verätzungen wären die Folge.

(Die mitgelieferte Fernbedienung für) Dieses Produkt enthält eine Knopfzelle. Wenn die Knopfzelle verschluckt wird, kann dies innerhalb von 2 Stunden zu schweren inneren Verätzungen und Tod führen.

Neue und gebrauchte Batterien von Kindern fernhalten.

Verwenden Sie dieses Produkt nicht weiter und halten Sie es von Kindern fern, wenn das Batteriefach nicht sicher schließt.

Suchen Sie umgehend ärztliche Hilfe auf, wenn Sie vermuten, dass Batterien verschluckt oder in Körperöffnungen eingeführt wurden.

Die Batterie muss vor übermäßiger Wärme wie Sonneneinstrahlung, Feuer oder ähnlichem geschützt werden.

Das Gerät ist nicht spritz- oder tropfwasserdicht. Stellen Sie keine mit Flüssigkeit gefüllten Gegenstände wie Vasen auf das Gerät.

Der NETZSTECKER oder eine Gerätesteckvorrichtung ist die Trennvorrichtung des Produkts; die Trennvorrichtung muss immer leicht zugänglich sein.

Aux-In-Eingangstyp

3,5 mm Kabel erforderlich (enthalten).

1. Schließen Sie ein 3,5 mm-Kabel an die Aux-In-Buchse auf der Rückseite an.

Verbinden Sie das andere Ende des 3,5 mm Kabels mit einem MP3-Player oder anderem Audiogerät.

2. Drücken Sie zum Einschalten des Gerätes die Taste „STANDBY“, drücken Sie auf der Oberseite des Gerätes die Taste „MODE“ oder drücken Sie auf der Fernbedienung die Taste „AUX“, um den Aux-Modus auszuwählen.
3. Verwenden Sie die Bedienelemente auf der Oberseite, um die Musikwiedergabe über das Gerät zu beginnen oder drücken Sie auf der Fernbedienung die Taste „AUX“.

Verwendung von Bluetooth

1. Schalten Sie das Gerät ein und drücken Sie auf der Oberseite die Taste „MODE“, um in den Bluetooth Modus zu wechseln oder drücken Sie auf der Fernbedienung die Taste „BT“. Auf der LED-Anzeige wird „BT“ angezeigt.
2. Jedes Mal, wenn Sie in den Bluetooth-Modus wechseln, wird das zuletzt mit dem Lautsprecherturm verbundene Gerät automatisch wiederverbunden.
3. Drücken Sie die Taste „Play/Pause“ und halten Sie sie für 10 Sekunden gedrückt. Nach dem Signalton ist der Lautsprecherturm wieder für eine Kopplung bereit.
4. Suchen Sie nach „**ICES IBT-6**“ und koppeln Sie ihn. Geben Sie bei Bedarf das Passwort „**0000**“ ein.
5. Setzen Sie Bluetooth zurück, sollte die Kopplung fehlschlagen und führen Sie danach obenstehende Schritte noch einmal aus.

Hinweis:

1. Wenn auf der Anzeige das Bluetooth-Symbol blinkt, bedeutet dies, dass der Lautsprecher nach dem zuvor gekoppelten Gerät sucht.
2. Drücken Sie die Taste „Play/Pause“ und halten Sie sie für 10 Sekunden gedrückt. Das Bluetooth-Symbol auf dem Display blinkt schnell, was bedeutet, dass der Lautsprecher für die Kopplung bereit ist.
3. Nach der erfolgreichen Kopplung leuchtet das Bluetooth-Symbol auf dem Display.

USB-Port zum Aufladen

Der USB-Port zum Aufladen unterstützt **keine** Mediafunktionen.

USB-Ausgangsleistung DC 5 V 1 A.

USB-Port für die MP3-Wiedergabe

1. Schalten Sie den Lautsprecher ein und schließen Sie eine USB-Stick (nicht enthalten) an den USB-Port an; achten Sie darauf, dass das Gerät vollständig und richtig am Port angesteckt ist.
2. Der Lautsprecherturm gibt Musik automatisch von einem USB-Speicher wieder. Sie können ebenfalls auf der Fernbedienung die Taste „MP3“ drücken. Die maximale Größe des USB-Sticks, der verbunden werden kann, beträgt 32 GB.

SD-Kartenschlitz für die MP3-Wiedergabe

1. Stecken Sie eine SD- oder MMC-Speicherkarte (nicht im Lieferumfang enthalten) in den Speicherkartensteckplatz. Achten Sie darauf, die Karte richtig herum anzustecken.
2. Der Lautsprecherturm gibt Musik automatisch von einer SD-Karte wieder. Sie können ebenfalls auf der Fernbedienung die Taste „MP3“ drücken.

UKW-Radiobetrieb

1. Drücken Sie bei eingeschaltetem Lautsprecherturm die Taste „STANDBY“ und das Gerät wechselt automatisch in den UKW-Modus.
2. Stellen Sie sicher, dass die UKW-Antenne vollständig herausgezogen ist und drücken Sie „Mode“, um den „FM“-Modus aufzurufen oder drücken Sie die Taste „FM“ auf der Fernbedienung.
3. Drücken Sie „Weiter“ und „Zurück“ zur Auswahl des gewünschten UKW-Radiosenders. Wenn Sie „Weiter“ oder „Zurück“ gedrückt halten, durchsucht das Gerät die Radiosender und hält die Suche bei dem ersten gefundenen Sender an.

UKW-Radiosender speichern und aufrufen

1. Folgen Sie den Anleitungen für die Wiedergabe von Radiosendern.
2. Halten Sie die Taste „Scan“ auf der Fernbedienung gedrückt, um Radiosender zu suchen und auf einem Speicherplatz zu speichern („P01“ blinkt im Display – und anschließend blinkt die Frequenz des gespeicherten Senders im Display).
3. Hinweis: Es können 20 UKW-Sender als Senderspeicher gespeichert werden.
4. Um gespeicherte Radiosender abzuspielen, drücken Sie zur Auswahl eines Senders die Taste „CH-“ oder „CH+“.

Wartung des Geräts

Trennen Sie das Gerät während der Reinigung vom Netzstrom.

Verwenden Sie einen weichen, trockenen Staublappen, um Staub vom Gerät zu entfernen. Reinigen Sie das Gerät mit einem weichen Lappen. Verwenden Sie weder Wachs noch Poliersprays oder andere Scheuermittel.

Achtung

Lassen Sie während der Reinigung weder Wasser noch andere Flüssigkeiten in das Innere des Geräts eindringen. Entsorgen Sie Altbatterien umweltgerecht. Dieses Produkt ist nicht für den gewerblichen Gebrauch bestimmt. Nur für den privaten Heimgebrauch.

Das normale Funktionieren des Produktes ist möglicherweise durch starke elektromagnetische Störungen beeinflusst. Sollte dies geschehen sein, stellen Sie die normale Arbeitsweise des Gerätes durch Befolgen der Schritte in der Bedienungsanleitung wieder her. Kann die Funktionalität nicht wiederhergestellt werden, benutzen Sie bitte das Gerät in einem anderen Umfeld.

Fehlersuche

Bitte überprüfen Sie Ihr Gerät beim Auftreten von Problemen anhand nachstehender Liste, bevor Sie es zur Reparatur geben. Kontaktieren Sie Ihren Händler oder Ihr Servicecenter, wenn das Problem nicht mit den folgenden Informationen gelöst werden kann.

Problem	Abhilfe
<p>Stromversorgung Das Gerät schaltet nicht ein oder reagiert nicht auf die Fernbedienung.</p>	<ul style="list-style-type: none"> - Stellen Sie sicher, dass der AC/DC-Stecker korrekt in die Steckdose eingesteckt ist und über eine Stromversorgung verfügt. - Sollte dies nicht helfen, trennen Sie die Lautsprechereinheit vom Netz, bevor Sie Ratschlag suchen.
<p>Fernbedienung Keine Funktion oder kurze Reichweite.</p>	<ul style="list-style-type: none"> - Wechseln Sie die Batterien. - Halten Sie die Fernbedienung direkt in Richtung des Fernbedienungssensors, der sich rechts neben der Anzeige befindet.
<p>Kopplung des Produktes Kopplung kann nicht erfolgreich ausgeführt werden</p>	<ul style="list-style-type: none"> - Überprüfen Sie, ob sich der Lautsprecherturm im Standby- oder Suchmodus befindet. - Überprüfen Sie, ob noch andere Bluetooth-Empfänger in der Umgebung Ihres Bluetooth-Gerätes vorhanden sind. Schalten Sie diese aus, um Störungen vorzubeugen. Versuchen Sie ein erneutes Koppeln. - Sie könne auf „Forget this device“ (Dieses Gerät vergessen) klicken und dann bei Bedarf eine erneute Kopplung durchführen. Suchen Sie auf dem Bluetooth-Gerät nach „ICES IBT-6“ und führen Sie erneut eine Kopplung durch.
<p>Keine exakte Musikwiedergabe, die Musikwiedergabe ist lückenhaft.</p>	<p>Überprüfen Sie, ob der Abstand zwischen dem Lautsprecher und Ihrem Bluetooth-Gerät größer als der Betriebsabstand (10 m) ist oder ob Hindernisse die Kommunikation zwischen dem Lautsprecher und dem Bluetooth-Gerät blockieren. Bewegen Sie den</p>

	Lautsprecher oder das Bluetooth-Gerät für bestmöglichen Empfang.
Der Sound ist verzerrt	Überprüfen Sie die Lautstärkeinstellungen an beiden Lautsprechern sowie Ihres Bluetooth-Gerätes, und stellen Sie einen angemessenen Lautstärkepegel ein.

TECHNISCHE DATEN

Stromversorgung	AC~ 100-240V,50/60Hz, 40W
Betriebstemperatur	0°C ~ 40°C
Lautsprecher	4 x 3" Lautsprecher + 1 x 4,5" Lautsprecher
Lautsprecher-Ausgangsleistung	2 x 10 W
Subwoofer-Lautsprecher	1 x 25 W
Aux-in 1/Aux-Kabel	3,5 mm Durchm./3,5mm auf 3,5 mm Aux-Kabel
Fernbedienung	Batterie 3 V CR2025
Unverpacktes Gewicht	5,6 Kg
Abmessungen (ca.)	Ca. 150 x 150 x 990 mm
Frequenz	2402-2480MHz
Übertragungsleistung	≅ -3,325dBm

HINWEIS:

Aufgrund kontinuierlicher Verbesserungen können das Design und die technischen Daten des tatsächlichen Produkts von den Verpackungsangaben abweichen.

Wichtiger Hinweis: Im Falle des Öffnens oder jeglichen anderweitigen Eingriff durch ein unautorisiertes Servicecenter erlischt jeglicher Garantieanspruch.

Dieses Produkt arbeitet im Frequenzbereich von 2400 bis 2483,5 MHz und darf nur in einer normalen häuslichen Umgebung verwendet werden. Es ist für die Verwendung in allen EU-Ländern geeignet.

Garantie

ICES bietet Leistungen und Garantien im Einklang mit Europäischem Recht. Im Falle von Reparaturen (sowohl während als auch nach Ablauf der Garantiezeit) sollten Sie deshalb Ihren Einzelhändler kontaktieren.

Wichtiger Hinweis: Es ist nicht möglich, Geräte für Reparaturen direkt an ICES zu schicken.

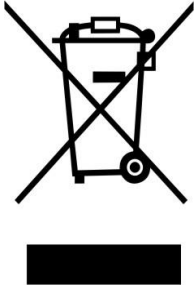
Wichtiger Hinweis: Falls dieses Gerät von einem nicht autorisierten Kundendienst geöffnet oder darauf zugegriffen wird, erlischt die Garantie.

Dieses Gerät ist nicht für professionelle Zwecke geeignet. Falls das Gerät für professionelle Zwecke eingesetzt wird, erlöschen alle Garantieverpflichtungen seitens des Herstellers.

Haftungsausschluss

Aktualisierungen der Firmware und/oder Hardware-Komponenten werden regelmäßig durchgeführt. Daher können einige der Anweisungen, Spezifikationen und Abbildungen in dieser Dokumentation von Ihrer individuellen Situation abweichen. Alle in diesem Handbuch beschriebenen Elemente dienen nur zur Illustration und treffen auf Ihre individuelle Situation möglicherweise nicht zu. Aus der in diesem Handbuch getätigten Beschreibung können keine Rechtsansprüche oder Leistungsanforderungen geltend gemacht werden.

Entsorgung des Altgeräts



Dieses Symbol zeigt an, dass das entsprechende Produkt oder dessen Batterie in Europa nicht mit dem normalen Hausmüll entsorgt werden darf. Um die ordnungsgemäße Abfallbehandlung des Produkts und dessen Batterie zu gewährleisten, müssen diese im Einklang mit allen anwendbaren örtlichen Vorschriften zur Entsorgung von Elektrogeräten und Batterien entsorgt werden. Dabei helfen Sie, natürliche Ressourcen zu schonen und Umweltschutzstandards zur Verwertung und Entsorgung von Altgeräten aufrecht zu halten (Waste Electrical and Electronic Equipment Directive).

Service

Besuchen Sie bitte für weitere Informationen und unseren Kundendienst unsere Homepage www.ices-electronics.com

Lenco Benelux BV, Thermiekstraat 1a, 6361 HB Nuth, The Netherlands.



LISEZ CE MODE D'EMPLOI AVANT D'UTILISER L'APPAREIL. CONSERVEZ-LE POUR LE CONSULTER ULTÉRIEUREMENT.

Merci d'avoir acheté cette colonne acoustique.

Pour commencer

- Sortez le matériel de la boîte.
- Enlevez tous les emballages et rangez-les dans la boîte pour pouvoir les consulter ou les utiliser par la suite.

Contenu du produit

- Colonne acoustique
- Pied de tour et vis pour le fixer à l'appareil
- Câble aux. de 3,5 mm
- Mode d'emploi
- Télécommande

Caractéristiques

- 4 Enceintes stéréo
- Connectivité Bluetooth®
- Prise jack aux. incluse
- Câble aux. inclus
- Port USB pour la charge
- Port USB pour lire des MP3
- Lecteur de carte SD pour lire des MP3
- Radio FM
- Affichage LED



Consignes de sécurité

Lors de l'utilisation de cet appareil électrique, observez toujours les mesures de sécurité ci-dessous

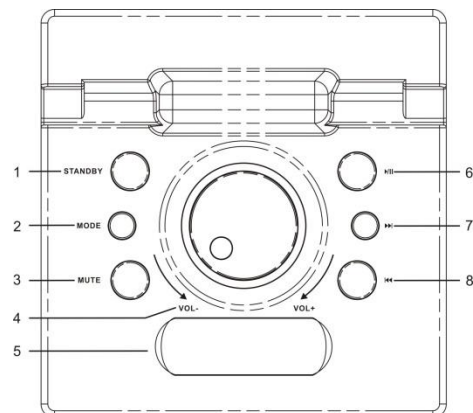
- Les personnes (y compris les enfants) aux capacités physiques, sensorielles ou mentales réduites, ou manquant d'expérience ou de connaissances, ne doivent pas utiliser cet appareil. Ils doivent être surveillés et conseillés par une personne responsable de leur sécurité.

- Vérifiez que l'appareil est suffisamment éloigné des sources de chaleur et n'est pas exposé directement à la lumière du soleil.
- Vérifiez que la tension indiquée sur la plaque signalétique correspond à celle du secteur avant de brancher l'appareil sur une prise électrique.
- Ne laissez pas l'appareil sans surveillance alors qu'il est branché au secteur.
- Ne plongez pas l'appareil dans l'eau ni un autre liquide.
- Débranchez toujours le cordon d'alimentation quand vous avez fini d'utiliser l'appareil et avant de le nettoyer ou de le réparer.
- Surveillez attentivement les enfants qui sont à proximité de l'appareil lorsqu'il est en fonctionnement.
- Ne laissez jamais l'appareil à portée des enfants.
- Les réparations de cet appareil électrique doivent être effectuées uniquement par un technicien compétent. Des réparations incorrectes peuvent exposer l'utilisateur et/ou l'appareil à de graves dangers.
- Cet appareil est réservé à un usage familial et ne doit pas être utilisé à des fins industrielles ou commerciales.
- Ne faites pas fonctionner cet appareil avec un cordon ou une fiche endommagés, après un dysfonctionnement, après une chute ou s'il est endommagé de quelque façon que ce soit.
- Utilisez cet appareil uniquement pour l'usage prévu.
- L'appareil doit être posé sur une surface stable et résistante à la chaleur.
- N'introduisez pas d'objets dans les ouvertures, sous risque d'endommager l'appareil et/ou de prendre une décharge électrique.
- N'utilisez pas cet appareil sous la pluie ou dans un environnement humide.
- Ce produit n'est pas un jouet.
- Ne régler pas la musique à un niveau excessif, en particulier à proximité d'enfants.

Description des pièces

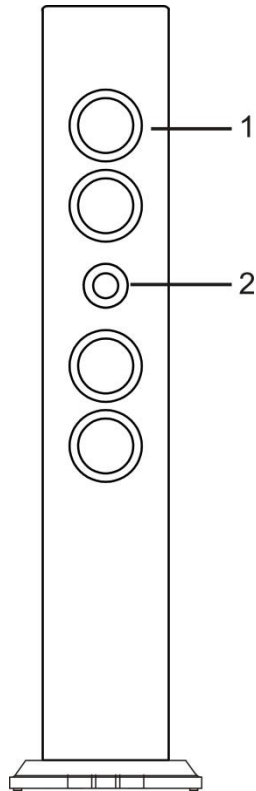
Panneau supérieur

1. MISE EN VEILLE
2. Mode
3. Muet
4. Réglage du Volume
5. Affichage LED
6. Lecture/pause
7. Suivant
8. Précédent



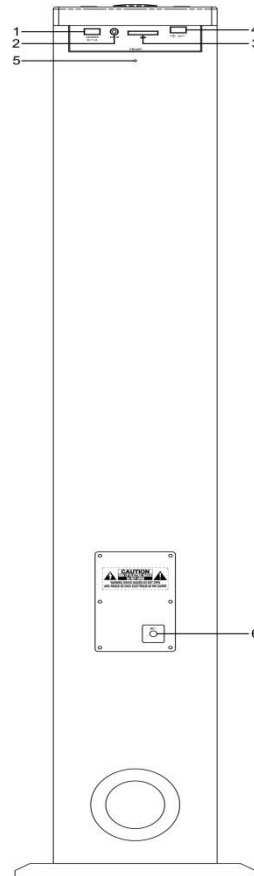
Avant

1. Haut-parleur
2. Capteur de la télécommande
(Pointer la télécommande vers le capteur)



Panneau arrière

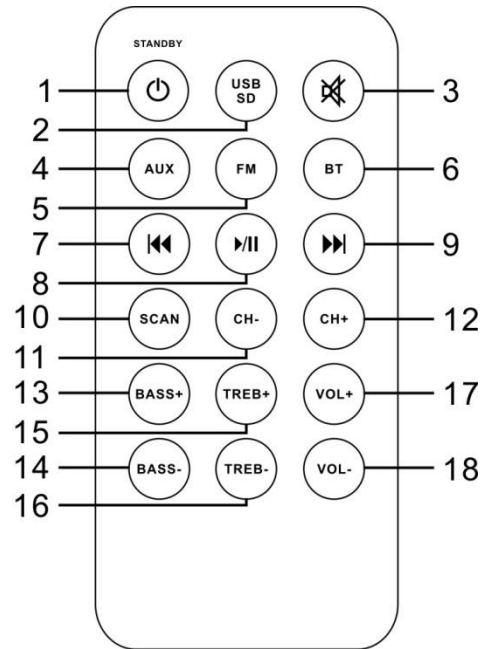
1. Port USB pour la charge (5 V, 1 A)
2. Prise d'entrée auxiliaire 3,5 mm
3. Lecteur de carte SD pour lire des MP3
4. Port USB pour lire des MP3
5. Antenne FM
6. Câble CA



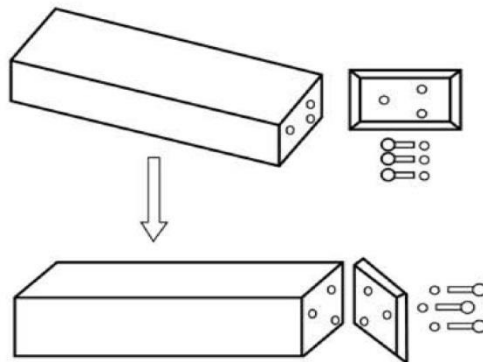
Télécommande

Pointez la télécommande vers le milieu de l'enceinte

1. MISE EN VEILLE
2. Bouton Mode USB/SD
3. Bouton Sourdine
4. Bouton Entrée aux.
5. Bouton Radio FM
6. Bouton Bluetooth
7. Bouton d'avance rapide
8. Bouton Lecture/pause
9. Suivant
10. Bouton Recherche
11. CH-
12. CH+
13. Bouton d'augmentation des basses
14. Bouton de diminution des basses
15. Bouton d'augmentation des aiguës
16. Bouton de diminution des aiguës
17. Bouton volume+
18. Bouton volume-



Installation de la colonne acoustique -Montage de la base



1. Enlevez l'emballage du corps de la colonne et de la base avec précaution.
2. Sortez les vis et les rondelles.
3. Fixez la base au corps en alignant les trous de base avec ceux de la colonne.
4. Vissez la base sur l'appareil principal.
5. Placez la colonne debout sur le sol et elle est prête à l'emploi.

Installation de l'alimentation

Branchez l'adaptateur CA/CC à la prise CC sur le panneau arrière de l'enceinte et branchez l'autre extrémité dans une prise secteur.

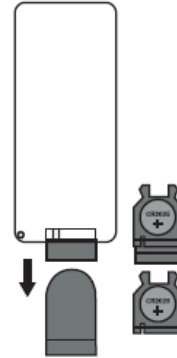
Utilisation de la télécommande

Les piles

Pour mettre en marche votre télécommande, tirez sur la patte transparente qui est dans le compartiment à piles sous la télécommande.

Si votre télécommande ne fonctionne pas toujours et doit être rapprochée de l'appareil pour fonctionner, alors il faut probablement changer les piles.

Pour changer les piles, enlevez le cache sous la télécommande en le glissant. Enlevez les piles et installez-en des neuves de type 3 volts Lithium CR2025.



AVERTISSEMENT!

N'ingérez pas la pile, risque de brûlure chimique

(La télécommande fournie avec) Ce produit contient une pile bouton. L'ingestion d'une pile bouton peut causer de graves brûlures internes en seulement 2 heures et causer la mort.

Tenez les piles neuves et usagées hors de portée des enfants.

Si le compartiment à piles ne se ferme pas correctement, cessez d'utiliser l'appareil et tenez-le hors de portée des enfants.

Si vous pensez que les piles ont été avalées ou placées à l'intérieur d'une partie du corps, consultez un médecin immédiatement.

Les piles ne doivent pas être exposées à une chaleur excessive telle que la lumière directe du soleil, un feu, etc.

L'appareil ne doit pas être exposé à une fuite ou à des éclaboussures et aucun objet rempli de liquide, tel qu'un vase, ne doit être placé sur l'appareil.

La fiche d'alimentation ou le coupleur d'appareil sert de dispositif de débranchement et doit donc rester accessible.

Type d'entrée de ligne aux.

Nécessite un câble de 3,5 mm (inclus).

1. Branchez un câble de 3,5 mm à la prise d'entrée auxiliaire située à l'arrière de l'appareil. Branchez l'autre extrémité du câble de 3,5 mm sur un lecteur MP3 ou une autre source audio.

2. Appuyez sur le bouton « STANDBY » pour mettre en marche l'appareil, appuyez sur le bouton « MODE » sur le panneau arrière ou appuyez sur le bouton AUX de la télécommande, afin de choisir le mode Aux.
3. Utilisez les commandes du panneau supérieur sur l'appareil ou appuyez sur le bouton « AUX » de la télécommande pour lancer la lecture audio.

Utilisation de la fonction Bluetooth

1. Mettez en marche l'appareil et appuyez sur le bouton « MODE » sur le panneau supérieur pour passer en mode Bluetooth ou appuyez sur le bouton « BT » de la télécommande, puis l'écran à LED affiche « BT ».
2. L'appareil préalablement apparié se connectera automatiquement à la colonne acoustique à chaque activation du mode Bluetooth.
3. Maintenez enfoncé le bouton Lecture/pause pendant 10 secondes et dès que vous entendrez un bip la colonne acoustique sera prête à être appariée à nouveau.
4. Recherchez « **ICES IBT-6** » et appariez-vous-y en saisissant le mot de passe « **0000** » si nécessaire.
5. Si cela ne fonctionne toujours pas, réinitialisez le Bluetooth et recommencez la procédure ci-dessus.

Remarques :

1. Quand l'icône Bluetooth clignote sur l'écran, cela signifie que l'enceinte est en train de rechercher un appareil apparié précédemment.
2. Maintenez enfoncé le bouton Lecture/pause pendant 10 secondes, l'icône Bluetooth clignote rapidement sur l'écran, ce qui signifie que l'enceinte est prête à être appariée.
3. Une fois que l'appariement est établi, l'icône Bluetooth s'affiche sur l'écran.

Port USB pour la charge

Le port USB pour la charge ne prend **pas** en charge de fonctionnalité multimédia.
Sortie d'alimentation USB de CC5V 1A.

Port USB pour lire des MP3

1. Mettez en marche l'appareil et branchez une clé USB (non fournie) dans le port USB, en vérifiant que la fiche est insérée entièrement dans le bon sens.
2. La colonne lit de la musique automatiquement par USB, ou bien appuyez sur le bouton « MP3 » sur la télécommande. La taille maximale de clé USB pouvant être connectée est de 32 Go.

Lecteur de carte SD pour lire des MP3

1. Insérez une carte mémoire SD ou MMC (non incluse) dans le lecteur de carte mémoire. Vérifiez qu'elle est insérée dans le bon sens.
2. La colonne lit de la musique automatiquement à partir de la carte SD, sinon

appuyez sur le bouton « MP3 » sur la télécommande.

Lecture de la radio FM

1. Quand la colonne est en marche, appuyez sur le bouton « STANDBY », puis elle passe automatiquement en mode FM.
2. Vérifiez que l'antenne FM est complètement déployée, puis appuyez sur le bouton « Mode » sur l'appareil ou le bouton « FM » de la télécommande pour passer en mode « FM ».
3. Appuyez sur les boutons « Suivant » et « Précédent » de la télécommande pour sélectionner la station de radio FM souhaitée. Maintenez les boutons « Suivant » et « Précédent » enfoncés, puis l'appareil recherchera toutes les stations de radio et s'arrêtera à la prochaine qu'elle trouvera.

Programmation et lecture de stations de radio FM préréglées

1. Suivez la procédure « Lecture de la radio FM ».
2. Faites un appui long sur le bouton « Scan » sur la télécommande pour rechercher et mémoriser des stations, (c.-à-d. « P01 » qui clignotera, puis la fréquence de la station préréglée s'affichera).
3. Remarque : 20 stations FM peut être pré-réglées.
4. Pour lire des stations de radio préréglées, appuyez sur les boutons « CH- » ou « CH+ » pour basculer entre les stations de radio FM préréglées.

Entretien de l'appareil

Débranchez l'appareil de la source d'alimentation avant de le nettoyer.

Si l'appareil est devenu poussiéreux, essuyez-le avec un chiffon à épousseter doux et propre. Utilisez un chiffon doux pour nettoyer l'appareil. N'utilisez pas de cire, de vaporisateur, ni de nettoyant abrasif sur l'appareil.

Attention

Ne laissez jamais d'eau ni d'autre liquide pénétrer l'appareil pendant le nettoyage. Mettez au rebut les piles usagées de manière écologique. Cet appareil n'est pas destiné à un usage commercial. Réservé à un usage familial.

Le fonctionnement normal de l'appareil peut être perturbé par de fortes interférences électromagnétiques. Si cela est le cas, réinitialisez simplement l'appareil en suivant le mode d'emploi afin qu'il reprenne son fonctionnement normal. S'il ne retrouve pas un fonctionnement normal, essayez d'utiliser l'appareil à un autre endroit.

Dépannage

Avant de faire réparer l'appareil, vérifiez le tableau suivant en cas de problème.

Adressez-vous à votre distributeur ou service après-vente si les informations suivantes ne résolvent pas le problème.

Problème	La solution
Alimentation électrique Le système ne se met pas en marche ou ne répond pas à la télécommande.	<ul style="list-style-type: none">- Vérifiez que la fiche d'alimentation CA/CC est correctement branchée à une prise secteur sous tension.- Si le problème n'est pas résolu, laissez débrancher l'appareil avant de faire appel à l'assistance.
Télécommande Pas de fonctions ou portée courte.	<ul style="list-style-type: none">- Installez des piles neuves.- Dirigez la télécommande directement vers le capteur de la télécommande situé au centre de la colonne acoustique.
Appariement de l'appareil Appariement impossible.	<ul style="list-style-type: none">- Vérifiez si la colonne acoustique est éteinte ou en mode recherche.- Vérifiez s'il y a d'autres récepteurs Bluetooth à proximité de votre appareil Bluetooth. Éteignez-les afin d'éviter toute interférence. Réessayez d'apparier l'appareil.- Vous pouvez cliquer sur « Forget this device » (Oublier cet appareil), puis le ré-apparier si nécessaire. Recherchez l'appareil Bluetooth nommé « ICES IBT-6 » et ré-appariez-le.
La musique ne se lit pas correctement, elle se lit par intermittence.	Vérifiez si la distance entre l'enceinte est hors de portée (10 m) de votre appareil Bluetooth ou si des obstacles obstruent la communication entre l'enceinte et l'appareil Bluetooth. Déplacez l'enceinte ou l'appareil Bluetooth afin d'améliorer la réception.
Le son est déformé	Vérifiez le réglage du volume sur l'enceinte et l'appareil Bluetooth et réglez le volume à votre convenance.

CARACTÉRISTIQUES TECHNIQUES

Alimentation électrique	100-240V CA~,50/60Hz, 40W
Température de fonctionnement	de 0 à + 40 °C
Haut-parleurs	4 haut-parleurs de 3 pouces et 1 haut-parleur de 4,5 pouces

Sortie de l'enceinte	2 x 10W
Caisson de basses	1 x 25W
Entrée aux. 1/Conducteur aux.	Conducteur aux. de 3,5 mm dia./3,5 mm vers 3,5 mm
Télécommande	Piles 3V CR2025
Poids sans emballage	5,6 kg
Dimensions (approx.)	Environ 150x150x990 mm
Fréquence	2402 à 2480 MHz
Puissance de transmission	$\leq -3,325$ dBm

REMARQUE :

En raison des améliorations continues, la conception et les caractéristiques de ce produit peuvent différer légèrement du produit illustré sur l'emballage.

Remarque importante : Si cet appareil est ouvert ou démonté de quelque manière que ce soit par un réparateur non agréé, la garantie sera caduque immédiatement.

Ce produit fonctionne de 2 400 à 2 483,5 MHz et est destiné uniquement à être utilisé dans un environnement domestique normal. Ce produit convient à cet usage pour tous les pays de l'UE.

Garantie

ICES propose un service et une garantie conformément à la législation européenne, ce qui signifie qu'en cas de besoin de réparation (aussi bien pendant et après la période de garantie), vous pouvez contacter votre revendeur le plus proche.

Remarque importante : Il n'est pas possible de renvoyer l'appareil pour réparation directement à ICES.

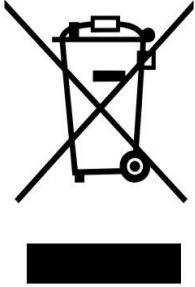
Remarque importante : Si l'unité est ouverte ou modifiée de quelque manière que ce soit par un réparateur non agréé, la garantie serait caduque.

Cet appareil ne convient pas à une utilisation professionnelle. En cas d'utilisation professionnelle, les obligations de garantie du fabricant seront annulées.

Clause de non-responsabilité

Des mises à jour du logiciel et/ou des composants informatiques sont régulièrement effectuées. Il se peut donc que certaines instructions, caractéristiques et images présentes dans ce document diffèrent légèrement de votre configuration spécifique. Tous les articles décrits dans ce guide sont fournis uniquement à des fins d'illustration et peuvent ne pas s'appliquer à une configuration spécifique. Aucun droit légal ne peut être obtenu depuis les informations contenues dans ce manuel.

Mise au rebut de l'appareil usagé



Ce symbole indique que le produit électrique concerné ou la batterie ne doivent pas être jetés parmi les autres déchets ménagers en Europe. Pour garantir un traitement correct du déchet de la batterie ou de l'appareil, veuillez les mettre au rebut conformément aux règlements locaux en vigueur relatifs aux appareils électriques et autres batteries. En agissant de la sorte, vous contribuerez à la préservation des ressources naturelles et à l'amélioration des niveaux de protection environnementale concernant le traitement et la destruction des déchets électriques (directive sur les déchets des équipements électriques et électroniques).

Service après-vente

Pour en savoir plus et obtenir de l'assistance, visitez www.ices-electronics.com

Lenco Benelux BV, Thermiekstraat 1a, 6361 HB, Nuth, Pays-Bas



LEA ESTE MANUAL DE INSTRUCCIONES ANTES DE USAR EL APARATO. Y CONSÉRVELO PARA FUTURAS CONSULTAS.

Gracias por adquirir el esta torre de sonido

Primeros pasos

- Saque el equipo de la caja.
- Retire todo el material de embalaje y guárdelo en la caja para guardarlo para futuras consultas y/o usos.

Contenido de la caja

- Unidad de altavoz de torre
- Soporte de la torre y tornillos para fijar la unidad
- Cable Auxiliar de 3,5mm
- Manual de instrucciones
- Mando a distancia

Características

- 4 Altavoces estéreo
- Conectividad Bluetooth®
- Toma auxiliar incluida
- Cable Auxiliar incluido
- Puerto USB para cargar
- Puerto USB para reproducción de MP3
- Ranura de tarjeta SD para reproducción de MP3
- Radio FM
- Pantalla LED



Instrucciones de seguridad

Cuando use aparatos eléctricos debe seguir siempre unas precauciones de seguridad básicas

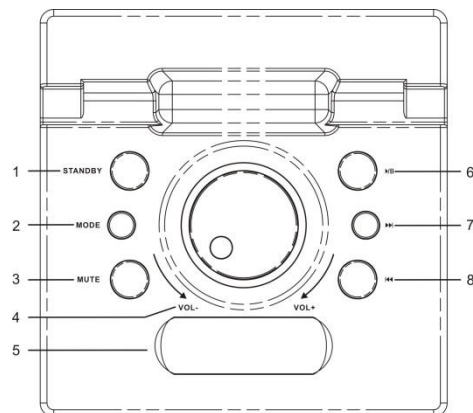
- Este equipo no está diseñado para que lo utilicen personas (niños incluidos) con discapacidad física, sensorial o mental, o que carezcan de experiencia o conocimiento. Para poder usar el equipo deberán ser supervisados e instruidos por una persona responsable de su seguridad.

- Asegúrese de que el equipo no esté demasiado cerca de otros electrodomésticos que generen calor, ni expuesto a la luz solar directa.
- Antes de enchufar el equipo a una toma de corriente, compruebe que la tensión eléctrica indicada en la placa de datos técnicos se corresponde con la de la red eléctrica local.
- No deje el equipo sin supervisión mientras conecta la fuente de alimentación.
- No sumerja el equipo en agua ni en otros líquidos.
- Es crucial que desconecte el cable de alimentación después de utilizar el equipo, antes de limpiarlo o durante su reparación.
- Es necesaria una atenta supervisión cuando use el equipo cerca de los niños.
- Nunca deje el equipo al alcance de los niños.
- Las reparaciones de los equipos eléctricos solo deben ser realizadas por personal cualificado. Reparaciones realizadas de un modo inadecuado pueden poner en riesgo al equipo y/o propio usuario.
- Este equipo está destinado únicamente al uso doméstico y no debe utilizarse para propósitos industriales ni comerciales.
- No utilice este aparato con el enchufe o el cable dañados, tras un mal funcionamiento o después de haberse caído o dañado de cualquier modo.
- Utilice este equipo solamente para su uso previsto.
- Este equipo debe situarse sobre una superficie estable y resistente al calor.
- No introduzca ningún objeto a través de las ranuras u orificios ya que puede dañar el equipo y/o provocar una descarga eléctrica.
- No use este producto en entornos húmedos o con malas condiciones meteorológicas.
- Este producto no es un juguete.
- No escuche música demasiado alta, especialmente cerca de los niños.

Descripción de las piezas

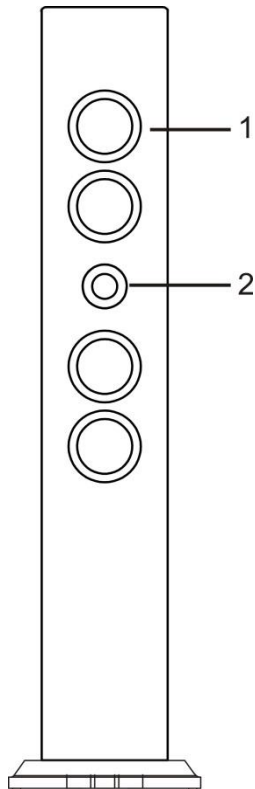
Panel superior

1. ESPERA
2. Modo
3. Silencio
4. Control de volumen
5. Pantalla LED
6. Reproducir/Pausa
7. Saltar hacia adelante
8. Saltar hacia atrás



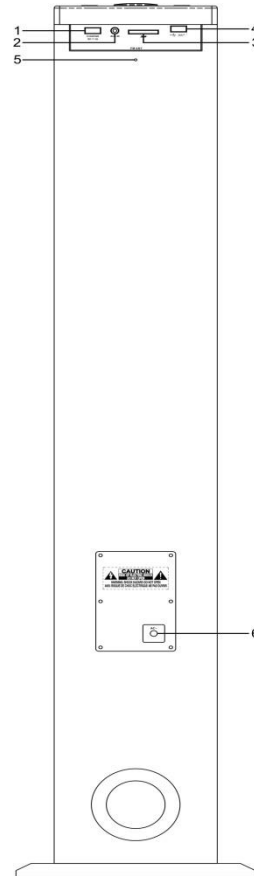
Delanteras

1. Altavoz
 2. Sensor remoto
- (Apunte con el mando a distancia al sensor remoto)



Panel trasero

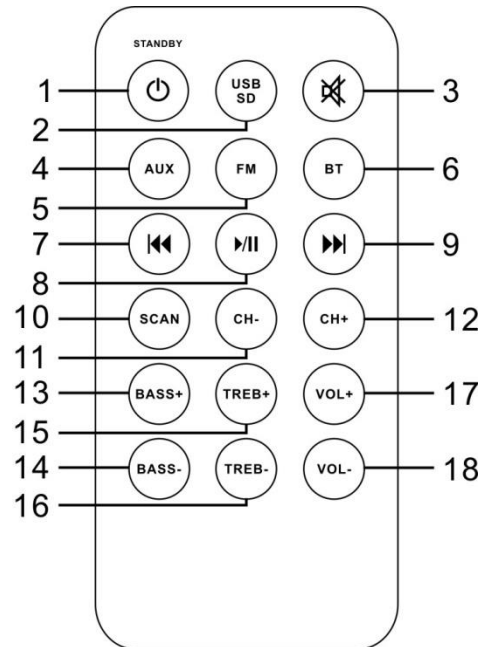
1. Puerto USB para carga (5 V, 1 A)
2. Entrada Aux-in de 3,5 mm
3. Ranura de tarjeta SD para reproducción de MP3
4. Puerto USB para reproducción de MP3
5. Antena FM
6. Cable CA



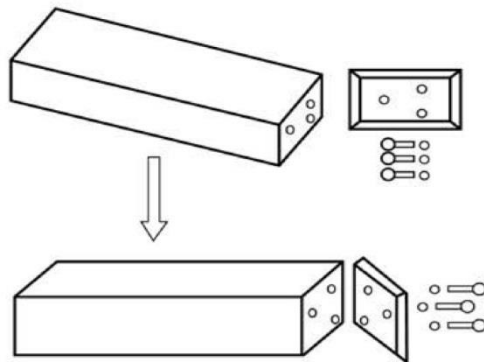
Mando a distancia

Punto remoto en medio del altavoz

1. ESPERA
2. Botón modo USB/SD
3. Botón Silencio
4. Botón de entrada Auxiliar
5. Botón de radio FM
6. Botón Bluetooth
7. Botón de saltar hacia atrás
8. Botón Reproducir/Pausar
9. Saltar hacia adelante
10. Botón de Búsqueda de emisoras
11. CH-
12. CH+
13. Botón de efecto graves +
14. Botón de efecto graves -
15. Botón de efecto agudos+
16. Botón de efecto agudos-
17. Botón Volumen+
18. Botón Volumen-



Instalar la torre altavoz – Fijar la base



1. Extraiga del envase con cuidado la base y el cuerpo de la torre.
2. Extraiga los tornillos y arandelas.
3. Fije la base al cuerpo alineando los agujeros de la base con los agujeros de la torre.
4. Atornille la base a la unidad principal.
5. Coloque la torre recta en el suelo y está lista para usarse.

Configuración de la alimentación

Conecte el adaptador CA/CC en la toma de entrada CC del panel posterior del altavoz y conecte el adaptador en la toma de corriente.

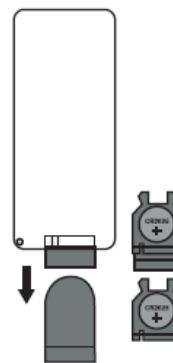
Uso del mando a distancia

La pila

Para que el mando a distancia funcione inicialmente, tire de la pestaña clara del compartimento de las pilas situada en la parte inferior del mando a distancia.

Si el mando a distancia se hace intermitente o cree que tiene que moverse más cerca de la unidad para operarla, probablemente sea necesario sustituir las pilas.

Para sustituir las pilas, deslice el soporte de la base del mando a distancia. Retire la pila y sustitúyala por una pila de 3 voltios de litio CR2025.



ADVERTENCIA!

No ingiera la batería; riesgo de quemaduras químicas

(El mando a distancia que se suministra con) este producto contiene una pila de tipo botón/moneda. Si se traga la pila botón, en solo 2 horas podría sufrir quemaduras internas de importancia que pueden causarle la muerte.

Mantenga las pilas nuevas o usadas fuera del alcance de los niños.

Si el compartimento de la pila no se cierra correctamente, deje de usar el producto y no lo deje al alcance los niños.

Si tiene la sospecha de que una pila ha sido ingerida o se encuentra en algún lugar del cuerpo, busque inmediatamente atención médica.

No se deben exponer las pilas a un calor excesivo, como la luz solar, un incendio o similar.

No someta el aparato a goteos ni salpicaduras, ni coloque objetos que contengan líquidos, como jarrones, sobre éste.

El enchufe o acoplador del equipo se utiliza como dispositivo de desconexión, y el dispositivo de desconexión debe quedar fácilmente accesible.

Tipo de entrada de línea de entrada auxiliar

Es necesario un cable de 3,5 mm (incluido).

1. Conecte un cable de 3,5 mm a la toma de entrada auxiliar situada en la parte posterior. Conecte el otro extremo del cable de 3,5 mm a un reproductor de MP3 u otra fuente de audio.

2. Pulse el botón "STANDBY" para encender la unidad; pulse el botón "MODE" situado en el panel superior o pulse AUX en el mando a distancia para elegir el modo auxiliar.
3. Use los controles del panel superior para empezar a reproducir audio enrutado a través de la unidad o pulse el botón "AUX" en el mando a distancia.

Uso del Bluetooth

1. Encienda la unidad y pulse el botón "MODE" situado en el panel superior para cambiar al modo Bluetooth o pulse el botón "BT" en el mando a distancia; la pantalla LED mostrará "BT".
2. El dispositivo previamente emparejado se conectará automáticamente a la torre de sonido cada vez que se cambie al modo Bluetooth.
3. Pulse el botón play/pause y manténgalo pulsado durante 10 segundos; tras un tono de pitido el altavoz de torre está preparado para volverse a emparejar.
4. Busque " **ICES IBT-6** " y emparejelo. Introduzca la contraseña " **0000** " si es necesario.
5. Si aún no funciona, reinicie el Bluetooth y repita los pasos anteriores.

Notas:

1. Cuando parpadea el icono Bluetooth en la pantalla, esto indica que el altavoz busca el dispositivo emparejado previamente.
2. Pulse el botón play/pause y manténgalo pulsado durante 10 segundos; el icono Bluetooth de la pantalla parpadeará rápidamente lo que indica que el altavoz está preparado para emparejarse.
3. Una vez que se ha emparejado con éxito, el icono Bluetooth de la pantalla permanecerá encendido.

Puerto USB para cargar

El puerto USB para carga **no** es compatible con ninguna propiedad multimedia.
Salida de potencia USB CC5V 1A.

Puerto USB para reproducción de MP3

1. Encienda la unidad e inserte una unidad flash USB (no incluida) en el puerto USB, asegurando que la clavija está totalmente insertada de la forma correcta.
2. La torre reproducirá música desde el USB de forma automática o pulse el botón "MP3" en el mando a distancia. El tamaño máximo de la unidad flash que se puede conectar es de 32 GB.

Ranura de tarjeta SD para reproducción de MP3

1. Inserte una tarjeta de memoria SD o MMC (no suministrada) en la ranura de expansión de la tarjeta de memoria. Asegúrese de que se inserta de la forma correcta.
2. La torre reproducirá música automáticamente desde la tarjeta SD o pulse el botón "MP3" en el mando a distancia.

Reproducción de radio FM

1. Cuando la torre está encendida, pulse "STANDBY", y posteriormente entrará en el modo FM de forma automática.
2. Asegúrese de que la antena FM está totalmente extendida y pulse "Mode" para ajustarla al modo "FM" o pulse el botón "FM" en el mando a distancia.
3. Pulse el botón "Saltar hacia adelante" y "Saltar hacia atrás" para seleccionar la emisora de radio FM que desee. Mantenga pulsado "Saltar hacia adelante" o "Saltar hacia atrás"; la unidad buscará la emisora de radio y se detendrá en la siguiente que encuentre.

Programación y reproducción de presintonías de radio FM

1. Siga los pasos para reproducir la radio FM.

2. Mantenga pulsado el botón “Scan” en el mando a distancia para buscar y presintonizar emisoras en la memoria, (es decir, “P01” – parpadeará en la pantalla - y a continuación aparecerá el número de frecuencia de la emisora presintonizada en la pantalla).
3. Nota: Se puede configurar 20 emisoras FM como presintonizadas.
4. Para reproducir las emisoras de radio presintonizadas, pulse los botones “CH” o “CH+” para desplazarse por las emisoras de radio FM presintonizadas.

Cuidado del aparato

Desconecte el aparato de la fuente de alimentación cuando efectúe la limpieza. Si la unidad se llena de polvo, límpiela con un trapo suave y seco. Use un paño suave para limpiar este aparato. No utilice cera, aerosoles para pulir o limpiadores abrasivos en la unidad.

Precaución

Evite en todo momento que el agua u otros líquidos se introduzcan dentro de la unidad durante la limpieza. Deseche las baterías usadas de forma que no perjudique al medio ambiente. Este producto no está diseñado para su uso comercial. Sólo para uso doméstico.

El funcionamiento normal del producto podría verse afectado por interferencias electromagnéticas fuertes. Si esto ocurre, sólo debe reiniciar el producto siguiendo el manual de instrucciones para que recupere su normal funcionamiento. En caso de no corregirse su funcionamiento, por favor, utilice el producto en otro lugar.

Solución de problemas

Antes de llevar la unidad a reparar, por favor consulte esta tabla si encuentra un problema. Si no puede resolver el problema con la siguiente información, consulte con su vendedor o con el centro de reparaciones.

Problema	Remedio
Alimentación El sistema no se enciende o no responde al mando a distancia.	<ul style="list-style-type: none"> - Asegúrese de que el enchufe de alimentación CA/CC está conectado a la toma de pared debidamente y de que tiene alimentación. - Si esto no resuelve el problema, deje la unidad desenchufada antes de buscar ayuda.

<p>Mando a distancia Sin funciones o de corto alcance.</p>	<ul style="list-style-type: none"> - Cambie las pilas por unas nuevas. - Apunte con el mando directamente al sensor situado en el centro del altavoz.
<p>Emparejar el producto No se puede emparejar con éxito</p>	<ul style="list-style-type: none"> - Compruebe si el altavoz está apagado o en modo de búsqueda. - Compruebe si hay otras unidades receptoras Bluetooth cerca del dispositivo Bluetooth. Apáguelas para eliminar las interferencias. Intente emparejarlo de nuevo. <ul style="list-style-type: none"> - Puede hacer clic en "Forget this device" (Olvidar este dispositivo) y volverlo a emparejar si se requiere. Busque "ICES IBT-6" en el dispositivo Bluetooth y vuelva a emparejarlo.
<p>No funciona correctamente, la música suena intermitentemente.</p>	<p>Compruebe si la distancia entre el altavoz y su dispositivo Bluetooth está fuera de la distancia de funcionamiento (10m), o si hay obstáculos que bloqueen la comunicación entre el altavoz y el dispositivo Bluetooth. Mueva el altavoz o el dispositivo Bluetooth para lograr mejor recepción.</p>
<p>El sonido está distorsionado</p>	<p>Compruebe el ajuste del volumen tanto en el altavoz como en el dispositivo Bluetooth, y ajústelo a un nivel confortable.</p>

ESPECIFICACIONES

Alimentación	CA~ 100-240V,50/60Hz, 40W
Temperatura de funcionamiento	0 °C a + 40 °C
Altavoces	4 altavoces de 3" + 1 altavoz de 4,5"
Salida de altavoces	2 x 10W
Altavoz del subwoofer	1 x 25W
Entrada auxiliar 1/Cable Auxiliar	Cable auxiliar 3,5mm diá./3,5mm a 3,5mm
Mando a distancia	Pila 3V CR2025
Peso sin empaquetar	5,6 Kg
Dimensiones (aproximadamente)	Aproximadamente 150x150x990mm
Frecuenc.	2402-2480MHz
Potencia de transmisión	≅ -3,325dBm

NOTA:

Como resultado de la mejora continua, el diseño y las especificaciones del producto difieren ligeramente de la unidad que aparece en el embalaje.

Nota importante: La garantía dejará inmediatamente de tener efecto en el caso de que

esta unidad sea abierta o reparada por un centro de servicios de reparaciones no autorizado.

Este producto funciona a 2400 a 2483,5 MHz y está diseñado únicamente para ser utilizado dentro de un entorno doméstico normal. Este producto es adecuado para este propósito en todos los países de la UE.

Garantía

ICES ofrece servicio y garantía en cumplimiento con las leyes de la Unión Europea, lo cual implica que, en caso de que su producto precise ser reparado (tanto durante como después del periodo de garantía), deberá contactar directamente con su distribuidor.

Nota importante: No es posible enviar sus reparaciones directamente a ICES.

Nota importante: Si la unidad es abierta por un centro de servicio no oficial, la garantía quedará anulada.

Este aparato no es adecuado para el uso profesional. En caso de darle un uso profesional, todas las obligaciones de garantía del fabricante quedarán anuladas.

Exención de responsabilidad

Regularmente se llevan a cabo actualizaciones en el Firmware y en los componentes del hardware. Por esta razón, algunas de las instrucciones, especificaciones e imágenes incluidas en este documento pueden diferir ligeramente respecto a su situación particular. Todos los elementos descritos en esta guía tienen un objetivo de mera ilustración, y pueden no ser de aplicación en su situación particular. No se puede obtener ningún derecho ni derecho legal a partir de la descripción hecha en este manual.

Eliminación del antiguo dispositivo



Este símbolo indica que no deberá deshacerse del producto eléctrico o batería en cuestión junto con los residuos domésticos, en el ámbito de la UE. Para garantizar un tratamiento residual correcto del producto y su batería, por favor, elimínelos cumpliendo con las leyes locales aplicables sobre requisitos para el desecho de equipos eléctricos y baterías. De hacerlo, ayudará a conservar recursos naturales y mejorar los estándares de protección medioambiental en el tratamiento y eliminación de residuos eléctricos (Directiva sobre la Eliminación de Equipos Eléctricos y Electrónicos).

Servicio

Para obtener más información y soporte del departamento técnico, por favor, visite la página web www.ices-electronics.com

Lenco Benelux BV, Thermiekstraat 1a, 6361 HB, Nuth, Países Bajos