

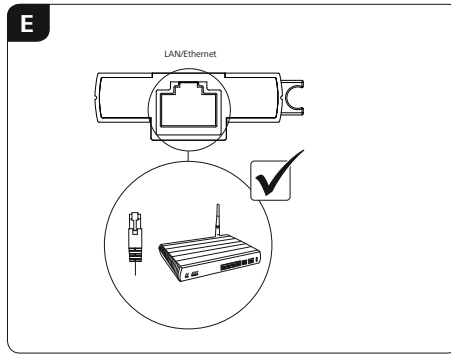
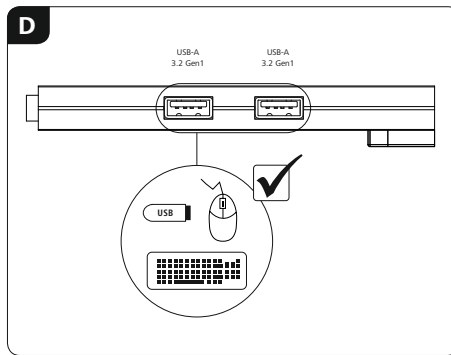
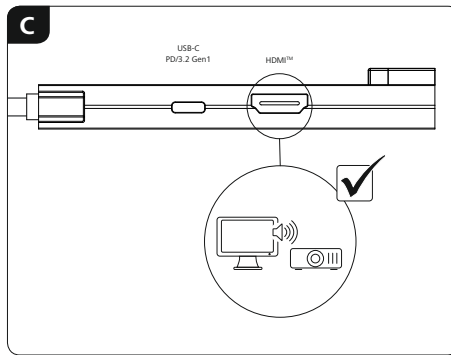
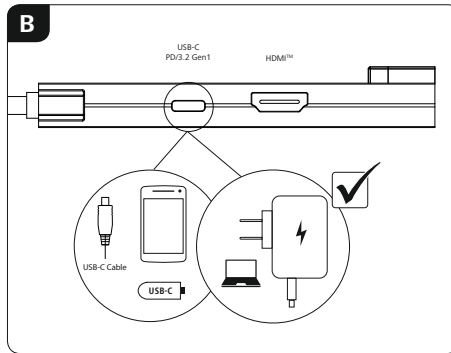
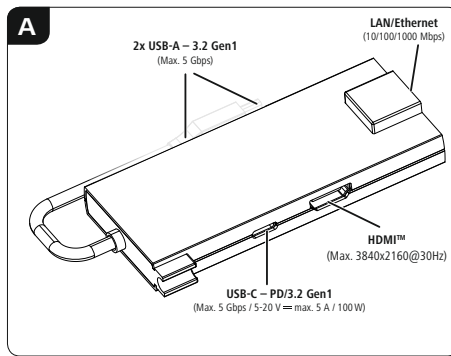
USB Multiport USB-Multiport

- GB Operating Instructions
D Bedienungsanleitung
F Mode d'emploi
E Instrucciones de uso
NL Gebruiksaanwijzing
I Istruzioni per l'uso
PL Instrukcja obsługi
H Használati útmutató
RO Manual de utilizare
CZ Návod k použití
SK Návod na použitie
P Manual de instruções
S Bruksanvisning
RUS Руководство по эксплуатации
BG Ръководна инструкция
GR Οδηγίες χρήσης
TR Kullanma kılavuzu
FIN Käyttöohje

All listed brands are trademarks of the corresponding companies. Errors and omissions excepted. The general terms of sale and applies to technical changes. Our general terms of sale apply and remain in effect.

Service & Support
www.hama.com
+49 6091 500-0

Hama GmbH & Co KG
86652 Monheim / Germany



GB Operating instruction

1. Package Contents

- USB-C Multiport
• These operating instructions

2. Safety Notes

- Do not attempt to service or repair the product yourself.
• Do not open the device or qualified experts.
• Do not operate the product outside the power limits given in the specifications.
• Do not modify the product in any way.
• Keep this product, as all electrical products, out of the reach of children.

- The product is intended for indoor use only.
• Do not use the product in the immediate vicinity of heaters or other heat sources or in direct sunlight.
• Do not use the product in moist environments and avoid splashes.
• Do not use the product in areas where the use of electronic devices is not permitted.
• Do not drop the product and do not expose it to any major shocks.
• Dispose of packaging material immediately according to locally applicable regulations.

Warning
Find out the maximum output current capacity of the USB port on your device. To do this, consult the operating instructions or ask the manufacturer.
Common values are 500 mA for USB-A 2.0, 900 mA for USB-A 3.0, and up to 3000 mA for USB-C.
Ensure that the cumulative current draw of all USB devices connected to the hub/multiport adaptor does not exceed this value.

Note
To be able to use the charging function, the device must support Power Delivery (PD) or Thunderbolt-3/4.
To be able to use the HDMI™ function, the device must support DisplayPort Alternate Mode or Thunderbolt-3/4.

3. Startup and Operation

- Switch on your computer and boot the system.
• Connect the product to a free USB port on your computer.
• You do not have to install drivers; the computer will automatically recognise the product.
• If necessary, follow the instructions for your operating system.
• In order to use your devices, plug them into the product one after the other.

4. Warranty Disclaimer

Hama GmbH & Co KG assumes no liability and provides no warranty for damage resulting from improper installation/mounting, improper use of the product or from failure to observe the operating instructions and/or safety notes.

5. Technical Data

Table with 2 columns: Technical parameter and Value. Includes Operating voltage / current consumption (5-20V max 5A), Compatibility (USB-C port), System requirements (Windows 10/8/7, Mac OS 10.8), and USB specification (USB 3.2 Gen1).

Note
If there is interference or the product no longer responds, unplug the product, wait a few seconds and then plug it in again.

D Bedienungsanleitung

1. Packungsinhalt

- Multiport USB-C
• Diese Bedienungsanleitung

2. Sicherheitshinweise

- Versuchen Sie nicht, das Produkt selbst zu warten oder zu reparieren.
• Öffnen Sie das Produkt nicht und betreiben Sie es bei Beschädigungen nicht weiter.
• Betreiben Sie das Produkt nicht außerhalb seiner in den technischen Daten angegebenen Leistungsgrenzen.
• Nehmen Sie keine Veränderungen am Gerät vor.
• Dieses Produkt gehört, wie alle elektrischen Produkte, nicht in Kinderhände.

- Verwenden Sie das Produkt ausschließlich für den dazu vorgesehenen Zweck.
• Schützen Sie das Produkt vor Schmutz, Feuchtigkeit und Überhitzung und verwenden Sie es nur in trockenen Räumen.
• Das Produkt ist nur für den Gebrauch innerhalb von Gebäuden vorgesehen.
• Betreiben Sie das Produkt nicht in unmittelbarer Nähe der Heizung, anderer Hitzequellen oder in direkter Sonneneinstrahlung.
• Verwenden Sie das Produkt nicht in einer feuchten Umgebung und vermeiden Sie Spritzwasser.
• Benutzen Sie das Produkt nicht in Bereichen, in denen elektronische Produkte nicht erlaubt sind.
• Lassen Sie das Produkt nicht fallen und setzen Sie es keinen heftigen Erschütterungen aus.
• Entsorgen Sie das Verpackungsmaterial sofort gemäß den örtlich gültigen Entsorgungsvorschriften.

Warnung
Stellen Sie den maximalen Ausgangsstrom der USB-Buchse Ihres Gerätes fest. Sehen Sie dazu in der Bedienungsanleitung nach bzw. wenden Sie sich an den Hersteller.
Häufig betragen die Werte 500 mA (USB-A 2.0), 900 mA (USB-A 3.0) oder bis zu 3000 mA (USB-C).
Stellen Sie sicher, dass die gesamte Stromaufnahme aller an den Hub/Multiport-Adapter angeschlossenen USB-Geräte den ermittelten Wert nicht überschreitet.

Hinweis
Für die Verwendung der Ladefunktion muss das Gerät PowerDelivery (PD) oder Thunderbolt-3/4 unterstützen.
Für die Verwendung der HDMI™-Funktion muss das Gerät DisplayPort-Alternate-Mode oder Thunderbolt-3/4 unterstützen.

3. Inbetriebnahme und Betrieb

- Starten Sie Ihren Computer und fahren Sie ihn komplett hoch.
• Schließen Sie das Produkt an einer freien USB-Buchse Ihres Computers an.
• Das Produkt wird automatisch erkannt, eine Treiberinstallation ist nicht nötig.
• Folgen Sie ggf. den Anweisungen Ihres Betriebssystems.
• Stecken Sie nacheinander die Geräte am Produkt an, um diese nutzen zu können.

4. Haftungsausschluss

Die Hama GmbH & Co KG übernimmt keinerlei Haftung oder Gewährleistung für Schäden, die aus unsachgemäßer Installation, Montage und unsachgemäßem Gebrauch des Produktes oder einer Nichtbeachtung der Bedienungsanleitung und/oder der Sicherheitshinweise resultieren.

5. Technische Daten

Table with 2 columns: Technical parameter and Value. Includes Betriebsspannung/Stromaufnahme (5-20V max 5A), Kompatibilität (USB-C Anschluss), Systemvoraussetzung (Windows 10/8/7, Mac OS 10.8), and USB-Spezifikation (USB 3.2 Gen1).

Hinweis
Stecken Sie das Produkt ab, warten Sie einige Sekunden und stecken Sie das Produkt wieder ein, wenn eine Störung vorliegt oder das Produkt nicht mehr reagiert.

F Mode d'emploi

1. Contenu de l'emballage

- Multiport USB-C
• Mode d'emploi

2. Consignes de sécurité

- Ne tentez pas de réparer l'appareil vous-même ni d'effectuer des travaux d'entretien.
• Ne tentez pas d'ouvrir le produit en cas de détérioration et cessez de l'utiliser.
• N'utilisez pas le produit en dehors des limites de puissance indiquées dans les caractéristiques techniques.
• N'apportez aucune modification à l'appareil.
• Cet appareil, comme tout appareil électrique, doit être gardé hors de portée des enfants.

- Utilisez le produit exclusivement conformément à sa destination.
• Protégez le produit de toute saleté, humidité, surchauffe et utilisez-le uniquement dans des locaux secs.
• Ce produit est destiné à une utilisation exclusivement à l'intérieur d'un bâtiment.
• N'utilisez pas le produit à proximité immédiate d'un chauffage, d'autres sources de chaleur ou exposé aux rayons directs du soleil.
• N'utilisez pas le produit dans un environnement humide et évitez toute projection d'eau.
• N'utilisez pas le produit dans les zones dans lesquelles l'utilisation d'appareils électroniques est interdite.
• Protégez le produit des secousses violentes et évitez tout choc ou toute chute.
• Recyclez les matériaux d'emballage conformément aux prescriptions locales en vigueur.

Attention
Vérifiez le courant de sortie maximal du port USB de votre appareil. Consultez le mode d'emploi de votre appareil à ce sujet ou adressez-vous au fabricant de l'appareil.
Les données sont généralement les suivantes : 500 mA (USB-A 2.0), 900 mA (USB-A 3.0) ou jusqu'à 3000 mA (USB-C).
Assurez-vous que la consommation totale de courant de tous les appareils USB branchés au concentrateur / à l'adaptateur multiport ne dépasse la valeur détectée.

Remarque
Pour utiliser la fonction de charge, l'appareil doit prendre en charge PowerDelivery (PD) ou Thunderbolt-3/4.
Pour utiliser la fonction HDMI™, l'appareil doit prendre en charge le mode DisplayPort-Alternate ou Thunderbolt-3/4.

3. Mise en service et fonctionnement

- Mettez votre ordinateur sous tension et démarrez le système d'exploitation.
• Connectez le produit à un port USB libre de votre ordinateur.
• Votre système reconnaît automatiquement le produit ; aucun pilote ne doit être installé.
• Le cas échéant, suivez les indications de votre système d'exploitation.
• Branchez vos appareils au produit l'un après l'autre afin de les utiliser.

4. Exclusion de responsabilité

La société Hama GmbH & Co KG ne se responsabilise ni concède garantie por los daños que surjan por una instalación, montaje o manejo incorrectos del producto o por la no observación de las instrucciones de manejo y/o de las instrucciones de seguridad.

5. Características técnicas

Table with 2 columns: Technical parameter and Value. Includes Tensión de funcionamiento / consumo de corriente (5-20V max 5A), Compatibilidad (Puerto USB-C), Requisitos del sistema (Windows 10/8/7, Mac OS 10.8), and Especificación USB (USB 3.2 Gen1).

Nota
En caso de fallo o de que el producto deje de reaccionar, desenchufe el producto, espere algunos segundos y vuelva a enchufarlo.

E Instrucciones de uso

1. Contenido del paquete

- Multiport USB-C
• Estas instrucciones de manejo

2. Instrucciones de seguridad

- No intente mantener o reparar el aparato por cuenta propia.
• No abra el producto y no lo siga operando de presentar deterioros.
• No opere el producto fuera de los límites de potencia indicados en los datos técnicos.
• No realice cambios en el aparato.
• Este aparato, como todos los aparatos eléctricos, no debe estar en manos de los niños.
• Emplee el producto exclusivamente para la función para la que fue diseñado.
• Proteja el producto de la suciedad, la humedad y el sobrecalentamiento y utilícelo sólo en recintos secos.
• El producto está diseñado sólo para el uso dentro de edificios.
• No opere el producto en las inmediaciones de la calefacción, de otras fuentes de calor o bajo la radiación directa del sol.
• No utilice el producto en entornos húmedos y evite el contacto con las salpicaduras de agua.
• No utilice el producto en áreas donde no se permitan aparatos electrónicos.
• No deje caer el producto ni lo someta a sacudidas fuertes.
• Desheche el material de embalaje en conformidad con las disposiciones locales sobre el desecho vigentes.

Aviso
Determine la corriente de salida máxima del puerto USB de su dispositivo. Para ello, consulte las instrucciones de uso o diríjase al fabricante.
A menudo, los valores equivalen a 500 mA (USB-A 2.0), 900 mA (USB-A 3.0) o alcanzan hasta 3000 mA (USB-C).
Asegúrese de que el consumo de corriente total de todos los dispositivos USB conectados al hub/adaptador multiport no sobrepasa el valor calculado.

Nota
Para poder utilizar la función de carga, el dispositivo debe soportar PowerDelivery (PD) o Thunderbolt-3/4.
Para poder utilizar la función HDMI™, el dispositivo debe soportar el modo DisplayPort-Alternate o Thunderbolt-3/4.

3. Puesta en marcha y funcionamiento

- Encienda su ordenador y espere a que arranque completamente.
• Conecte el producto a un puerto USB libre de su ordenador.
• El producto se reconoce automáticamente, sin necesidad de instalar ningún controlador.
• En caso necesario, siga las instrucciones de su sistema operativo.
• Enciende los dispositivos USB al producto de forma consecutiva para poder utilizarlos.

4. Exclusion de responsabilidad

Hama GmbH & Co KG nie udziela gwarancji ani nie odpowiada za szkody wskutek niewłaściwej instalacji, montażu oraz nieprawidłowego stosowania produktu lub nieprzestrzegania instrukcji obsługi i/lub wskazówek bezpieczeństwa.

5. Datos técnicos

Table with 2 columns: Technical parameter and Value. Includes Tensión de funcionamiento / consumo de corriente (5-20V max 5A), Compatibilidad (Puerto USB-C), Requisitos del sistema (Windows 10/8/7, Mac OS 10.8), and Especificación USB (USB 3.2 Gen1).

Nota
En caso de fallo o de que el producto deje de reaccionar, desenchufe el producto, espere algunos segundos y vuelva a enchufarlo.

NL Gebruiksaanwijzing

1. Inhoud van de verpakking

- Multiport USB-C
• Deze bedieningsinstructies

2. Veiligheidsinstructies

- Probeer niet het product zelf te onderhouden of te repareren.
• Open het product niet en gebruik het niet meer als beschadigd is.
• Gebruik het product niet buiten de in de technische gegevens vermelde vermogensgrenzen.
• Verander niets aan het toestel.
• Elektrische apparaten dienen buiten het bereik van kinderen gehouden te worden.
• Gebruik het product uitsluitend voor het doel waarvoor het gemaakt is.
• Bescherm het product tegen vuil, vocht en oververhitting en gebruik het alleen in droge omgevingen.
• Het product is uitsluitend bedoeld voor gebruik binnen gebouwen.
• Gebruik het product niet in de onmiddellijke nabijheid van een verwarming of andere warmtebronnen en stel het niet bloot aan directe zonstralen.
• Gebruik het product niet in een vochtige omgeving en voorkom spat- en spuitwater.
• Gebruik het product niet binnen omgevingen, waarin elektronische apparatuur niet is toegestaan.
• Laat het product niet vallen en stel het niet bloot aan zware schokken of stoten.
• Het verpakkingsmateriaal direct en overeenkomstig de lokaal geldende voorschriften afvoeren.

Waarschuwing
Bepaal de maximale waarde van de uitgaande stroom van de USB-poort van uw apparaat. Dit kunt u in de bedieningsinstructies vinden of u kunt contact opnemen met de fabrikant.
Vaak bedragen de waarden 500 mA (USB-A 2.0), 900 mA (USB-A 3.0) of max. 3000 mA (USB-C).
Controleer of het totale stroomverbruik van alle op de hub/multiport-adaptor aangesloten USB-apparaten niet meer dan de vastgestelde waarde bedraagt.

Aanwijzing
Om van de oplaadfunctie gebruik te kunnen maken, moet het toestel PowerDelivery (PD) of Thunderbolt-3/4 ondersteunen.
Om van de HDMI™-functie gebruik te kunnen maken, moet het toestel DisplayPort-Alternate-Mode of Thunderbolt-3/4 ondersteunen.

3. Ingebruikneming en werking

- Start uw computer helemaal op.
• Sluit het product op een vrije USB-poort van uw computer aan.
• Het product wordt automatisch herkend, het installeren van een driver is niet nodig.
• Volg evt. de aanwijzingen van uw besturingssysteem op.
• Sluit achtereenvolgens de toestellen op het product aan om deze te kunnen gebruiken.

4. Uitsluiting van garantie en aansprakelijkheid

Hama GmbH & Co KG aanvaardt geen enkele aansprakelijkheid of garantieclaims voor schade of gevolgschade, welke door ondeskundige installatie, montage en ondeskundig gebruik van het product ontstaan of het resultaat zijn van het niet in acht nemen van de bedieningsinstructies en/of veiligheidsinstructies.

5. Technische specificaties

Table with 2 columns: Technical parameter and Value. Includes Bedrijfsspanning / stroomverbruik (5-20V max 5A), Compatibiliteit (USB-C aansluiting), Systemvereisten (Windows 10/8/7, Mac OS 10.8), and USB-Specificatie (USB 3.2 Gen1).

Aanwijzing
Koppel het product los, wacht u enige seconden en sluit u het product weer aan, indien er zich een storing voordoet of het product niet meer reageert.

I Istruzioni per l'uso

1. Contenuto della confezione

- Multiport USB-C
• Queste istruzioni per l'uso

2. Indicazioni di sicurezza:

- Non tentare di aggiustare o riparare l'apparecchio da soli.
• Eseguire qualsiasi lavoro di riparazione al personale specializzato competente.
• Non aprire il prodotto e non utilizzarlo più se danneggiato.
• Non mettere in esercizio il prodotto al di fuori dei suoi limiti di rendimento indicati nei dati tecnici.
• Non apportare modifiche all'apparecchio per evitare di perdere i diritti di garanzia.
• Tenere questo apparecchio, come tutte le apparecchiature elettriche, fuori dalla portata dei bambini.
• Utilizzare il prodotto esclusivamente per lo scopo previsto.
• Proteggere il prodotto da sporcizia, umidità e surriscaldamento e utilizzarlo solo in ambienti asciutti.
• Il prodotto è stato concepito solo per l'utilizzo all'interno degli edifici.
• Evitare di mettere in esercizio il prodotto in prossimità di riscaldamento, altre fonti di calore o la luce diretta del sole.
• Non usare il prodotto in ambienti umidi ed evitare il contatto con gli spruzzi.
• Non utilizzare il prodotto in zone in cui non sono ammesse le apparecchiature elettroniche.
• Non fare cadere il prodotto e non sottoporlo a forti scossoni!
• Lasciare immediatamente il materiale d'imballaggio attenendosi alle prescrizioni locali vigenti.

Attenzione
Verificare la corrente in uscita massima del connettore USB del proprio dispositivo. Consultare le istruzioni o rivolgersi al produttore.
Spesso i valori sono di 500 mA (USB-A 2.0), 900 mA (USB-A 3.0) oppure fino a 3000 mA (USB-C).
Accertarsi che l'assorbimento totale di energia di tutti i dispositivi USB collegati all'hub/adattatore multiport non superi il valore stabilito.

Avvertenza
Per l'uso della funzione di carica è necessario che il dispositivo supporti la modalità DisplayPort-Alternate o Thunderbolt-3/4.
Per l'uso della funzione HDMI™ è necessario che il dispositivo supporti la modalità DisplayPort-Alternate o Thunderbolt-3/4.

3. Messa in esercizio e funzionamento

- Accendere il computer e avviarlo.
• Collegare il prodotto a una porta USB libera del computer.
• Il dispositivo viene riconosciuto automaticamente, non è necessario installare alcun driver.
• Attenersi, se necessario, alle istruzioni del proprio sistema operativo.
• Per poter utilizzare i dispositivi, collegarli in sequenza.

4. Esclusione di garanzia

Hama GmbH & Co KG nie udziela gwarancji ani nie odpowiada za szkody wskutek niewłaściwej instalacji, montażu oraz nieprawidłowego stosowania produktu lub nieprzestrzegania instrukcji obsługi i/lub wskazówek bezpieczeństwa.

5. Dati tecnici

Table with 2 columns: Technical parameter and Value. Includes Tensione di esercizio / Corrente assorbita (5-20V max 5A), Compatibilità (Attacco USB-C), Requisiti minimi di sistema (Windows 10/8/7, Mac OS 10.8), and Specifica USB (USB 3.2 Gen1).

Avvertenza
In presenza di un guasto o se il prodotto non reagisce più, scollegare il prodotto, attendere alcuni secondi e collegarlo nuovamente.

PL Instrukcja obsługi

1. Zawartość opakowania

- USB-C elosztó
• Niniejsza instrukcja obsługi

2. Wskazówki bezpieczeństwa

- Nie próbować naprawiać samodzielnie urządzenia.
• Nie otwierać produktu i nie używać go, gdy jest uszkodzony.
• Nie stosować produktu poza zakresem mocy podanym w danych technicznych.
• Nie modyfikować urządzenia.
• Trzymać urządzenie, jak wszystkie urządzenia elektryczne, z dala od dzieci.
• Stosować produkt wyłącznie zgodnie z przewidzianym przeznaczeniem.
• Chronić produkt przed zanieczyszczeniem, wilgocią i przegrzaniem oraz stosować go tylko w suchym otoczeniu.
• Produkt jest przeznaczony wyłącznie do użytku wewnątrz budynków.
• Nie używać produktu w bezpośredniej bliskości ogrzewania, innych źródeł ciepła ani nie wystawiać go na bezpośrednie promieniowanie słoneczne.
• Nie stosować produktu w wilgotnym otoczeniu i chronić go przed bryzgami wody.
• Nie używać produktu w miejscach, gdzie nie jest dozwolone stosowanie urządzeń elektronicznych.
• Chronić produkt przed padnięciem i silnymi wstrząsami.
• Materiał opakowaniowy należy natychmiast poddać utylizacji zgodnie z obowiązującymi przepisami miejscowymi.

Ostrzeżenie
Ustalić maksymalny prąd wyjściowy gniazda USB urządzenia. W tym celu znaleźć odpowiednie informacje w instrukcji obsługi lub skontaktować się z producentem.
Często wartości wynoszą 500 mA (USB-A 2.0), 900 mA (USB-A 3.0) lub nawet 3000 mA (USB-C).
Upewnić się, że całkowity pobór prądu wszystkich podłączonych do koncentratora/adaptera Multiport urządzeń USB nie przekroczył ustalonej wartości.

Wskazówki
Aby móc używać funkcji ładowania, urządzenie musi obsługiwać PowerDelivery (PD) lub Thunderbolt-3/4.
Aby móc używać funkcji HDMI™, urządzenie musi obsługiwać Alternate Mode dla DisplayPort lub Thunderbolt-3/4.

3. Uruchamianie i obsługa

- Uruchomić komputer i odczekać do momentu całkowitego załadowania systemu.
• Podłączyć produkt do wolnego portu USB komputera.
• Produkt jest automatycznie rozpoznawany, nie jest konieczna instalacja sterowników.
• Eventualnie postępować zgodnie z instrukcjami systemu operacyjnego.
• W celu korzystania z urządzeń podłączyć je kolejno do produktu.

4. Wyłączenie odpowiedzialności

Hama GmbH & Co KG nie udziela gwarancji ani nie odpowiada za szkody wskutek niewłaściwej instalacji, montażu oraz nieprawidłowego stosowania produktu lub nieprzestrzegania instrukcji obsługi i/lub wskazówek bezpieczeństwa.

5. Dane techniczne

Table with 2 columns: Technical parameter and Value. Includes Napięcie robocze / pobór prądu (5-20V max 5A), Kompatybilność (Port USB-C), Wymagania systemowe (Windows 10/8/7, Mac OS 10.8), and Specyfikacja USB (USB 3.2 Gen1).

Wskazówki
Jeżeli wystąpi usterka lub produkt przestanie reagować, należy odłączyć produkt, odczekać kilka sekund i podłączyć go ponownie.

H Használati útmutató

1. A csomag tartalma

- USB-C elosztó
• Ez a használati útmutató

2. Biztonsági előírások:

- Ne kísérle meg a készülék saját karbantartását vagy javítását.
• Bármely karbantartási munkát üzemi illetékes szakemberre.
• Ne nyissa ki a terméket és bírlessen esetében ne üzemeltesse tovább.
• Ne üzemeltesse a terméket a műszaki adatokban megadott teljesítményhatárain túl.
• Ne végezzen módosítást a készüléken.
• Ez a készülék, mint minden elektromos készülék, nem gyermekek kezébe való!
• A terméket kizárólag az előírt célra használja.
• Óvja meg a terméket szennyeződéstől, nedvességtől és túlmelegedéstől, és kizárólag zárt környezetben használja.
• A termék csak épületen belüli használatra készült.
• A terméket ne használja a fűtés és egyéb hőforrások közelében, vagy közvetlen napsütésnek kitéve.
• Ne használja a terméket párák környezetében, és kerülje az érintkezést forrócsővel vízzel.
• Ne használja a terméket olyan helyen, ahol elektronikus készülékek nincsenek megengedve.
• Ne ejtse le a terméket és ne tegye ki heves rázkódásnak.
• Azonnal ártalmatlanítsa a csomagolóanyagot a helyileg érvényes ártalmatlanítási előírások szerint.

Figyelmeztetés
Állapítsa meg készüléke USB csatlakozójának kimeneti áramát. Ehhez olvassa el a használati útmutatót, vagy forduljon a gyártóhoz.
Az értékek leggyakrabban 500 mA (USB-A 2.0), 900 mA (USB-A 3.0) vagy 3000 mA (USB-C).
Győződjön meg róla, hogy valamennyi, a hubra/multiport adapterre csatlakoztatott USB készülék össz-áramfogyasztása nem haladja meg a megadott értéket.

Hivatkozások
A töltőfunkció használatához az eszköznek támogatnia kell a PowerDelivery-t (PD) vagy a Thunderbolt-3/4-et.
A HDMI™ funkció használatához az eszköznek támogatnia kell a DisplayPort alternatív módot vagy a Thunderbolt-3/4-et.

3. Üzembevetés és üzemeltetés

- Kapcsolja be a számítógépet és várja meg az operációs rendszer teljes betöltését.
• Csatlakoztassa a terméket a számítógéphez egyik szabad USB portjára.
• A termék felismerése automatikus, meghajtóprogram telepítése nem szükséges.
• Adott esetben kövesse operációs rendszerének utasításait.
• Dugaszolja az készülékeket egymás után a termékbe, úgy ezeket használhatja.
• A Szavatosság kizárása

A Hama GmbH & Co KG semmilyen felelősséget vagy szavatosságot nem vállal a termék szakszerűtlen telepítéséből, szereléséből és szakszerűtlen használatából, vagy a kezelési útmutató és/vagy a biztonsági előírások be nem tartásából eredő károkért.

5. Műszaki adatok

Table with 2 columns: Technical parameter and Value. Includes Üzemi feszültség / Áramfelvétel (5-20V max 5A), Kompatybilitás (USB-C csatlakozó), Rendszerkövetelmény (Windows 10/8/7, Mac OS 10.8), and USB-Szpezifikáció (USB 3.2 Gen1).

Hivatkozások
Húzza ki a terméket, várjon pár másodpercet és csatlakoztassa ismét a terméket, ha zavar áll fenn, vagy a termék nem reagál többé.

