



# DAB and FM radio DAB-60

[denver.eu](http://denver.eu)

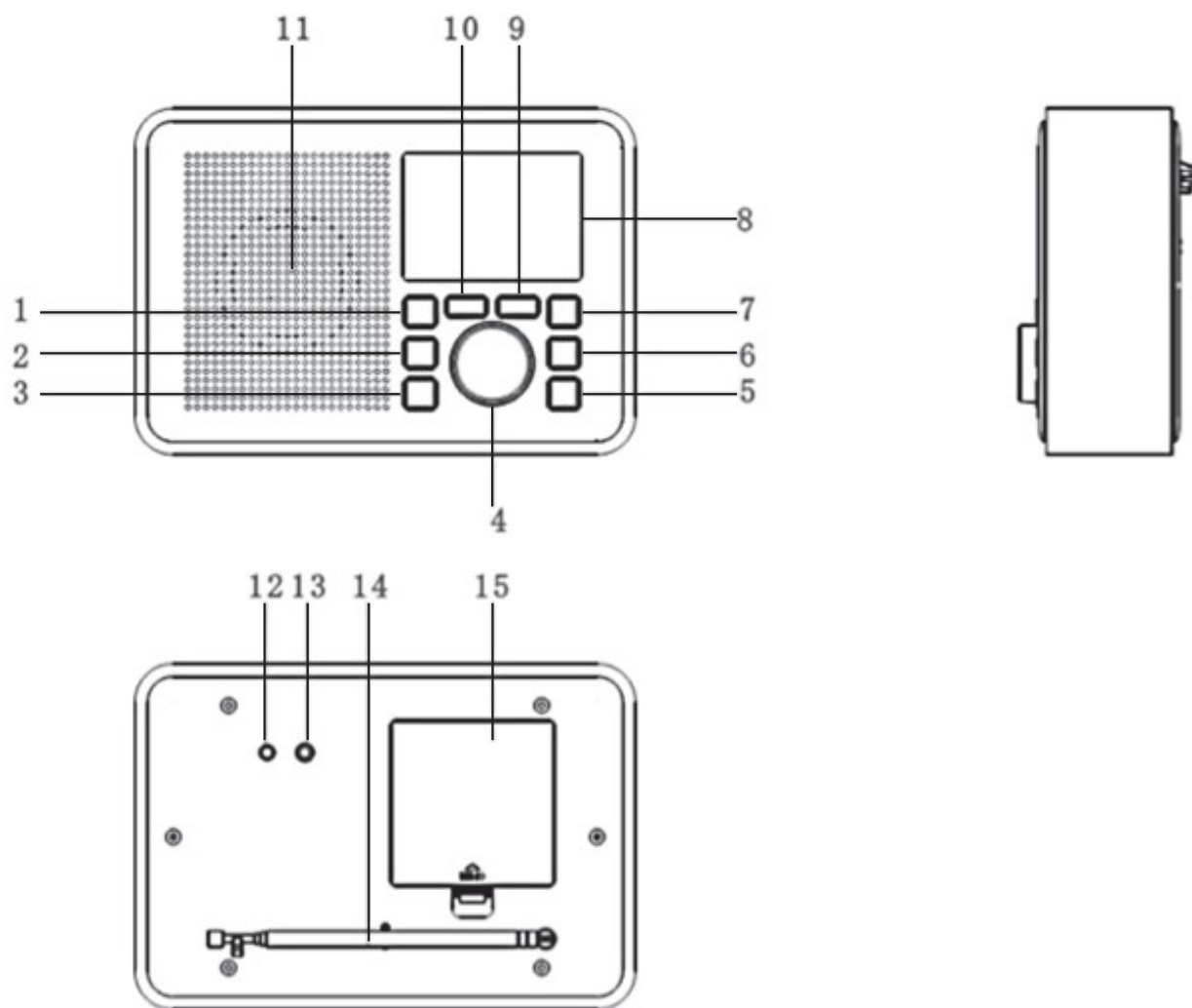
04/22

## Sikkerhetsinformasjon

Les sikkerhetsinstruksjonene grundig før produktet brukes for første gang. Behold instruksjonene for fremtidig referanse.

1. Produktet er ikke et leketøy. Oppbevares utilgjengelig for barn.
2. Hold produktet utenfor rekkevidden til barn og dyr, for å unngå tygging og svelging.
3. Bruk aldri gamle og nye batterier eller batterier av forskjellige typer sammen. Fjern batteriene dersom du ikke skal bruke systemet i en lengre periode. Kontroller batterienes polaritet (+/-) når du setter dem inn i produktet. Feil plassering kan forårsake en eksplosjon. Batterier følger ikke med.
4. Produktets betjenings- og oppbevaringstemperatur er fra 0 grader celsius til 40 grader celsius. Bruk under og over denne temperaturen kan påvirke funksjonaliteten.
5. Produktet skal aldri åpnes. Berøring av elektronikken på innsiden kan forårsake elektrisk støt. Reparasjon eller service må kun utføres av kvalifisert personell.
6. Ikke utsett produktet for varme, vann, fuktighet eller direkte sollys!
7. Beskytt ørene dine mot høyt volum. Høye volum kan skade ørene dine og forårsake risiko for hørselsskade.
8. Enheten er ikke vanntett. Dersom vann eller fremmedobjekter kommer inn i enheten, kan dette forårsake brann eller elektrisk støt. Stopp bruken umiddelbart dersom vann eller fremmedobjekter kommer inn i enheten.
9. Lade kun med den leverte adapteren. Adapteren som plugges inn skal brukes som frakoblingsenhet, frakoblingsenheten skal alltid være klar til bruk. Sørg derfor for at det er tilstrekkelig med plass rundt stikkontakten for enkelt tilgang.
10. Ikke bruk uoriginalt tilbehør sammen med produktet, siden dette kan føre til at produktet fungerer unormalt.

## PLASSERING AV KONTROLLER



- |                        |                        |
|------------------------|------------------------|
| 1. AV/PÅ-KNAPP         | 9. MODUS-KNAPP         |
| 2. SPILLE/SKANNE-KNAPP | 10. FORHÅNDSVALG-KNAPP |
| 3. VELG/SLUMRE-KNAPP   | 11. HØYTTALER          |
| 4. VOLUMKNOTT          | 12. 6 V DC JACK        |
| 5. TUNE - KNAPP        | 13. HODETELEFONUTGANG  |
| 6. TUNE + KNAPP        | 14. FM-TELESKOPANTENNE |
| 7. MENY/INFO-KNAPP     | 15. BATTERIDKSEL       |
| 8. LCD-SKJERM          |                        |

## **STRØMFORSYNING**

### **BRUKE ENHETEN PÅ STRØM**

Sett den ene enden av den inkluderte strømledningen inn i 6 V DC-kontakten på baksiden av enheten, og den andre enden inn i vegguttaket.

### **BETJENING AV ENHETEN PÅ BATTERISTRØM**

1. For å kjøre enheten på batteristrøm, må strømledningen kobles fra produktet.
2. Koble strømledningen fra enheten og sett inn 4 stk. «AA»-batterier (ikke inkluderer) i kammeret.

### **DAB-radiomodus**

Trykk på MODUS til du er i DAB-modus.

Første gang du bruker radioen eller hvis stasjonslisten er tom, begynner radioen automatisk å søke etter DAB-radiostasjoner. En fremdriftslinje vises, sammen med antall stasjoner som ble funnet under skanningen.

### **Bytte DAB-stasjoner**

Trykk på TUNE +/- TUNE - for å bla gjennom de tilgjengelige stasjonene.

Når stasjonen du ønsker å lytte til vises, trykker du på VELG/SLUMRE for å velge.

### **Manuell skanning i DAB-modus:**

Trykk på SPILL/SKANNE for å starte et søk etter stasjoner. Skjermen endres til «Skanner ...» En fremdriftslinje vises, sammen med antall stasjoner som ble funnet under skanningen.

### **FM-radiomodus**

Trykk på MODUS for å gå til FM-modus.

Stille inn en FM-stasjon

Trykk og hold inne TUNE + i 2 sekunder for å skanne oppover på frekvensbåndet.

Trykk og hold inne TUNE - i 2 sekunder for å skanne nedover på frekvensbåndet.

Trykk på TUNE +/- TUNE - for å finjustere hver frekvens i trinn på 0,05 MHz.

### **Lagre en forhåndsinnstilt DAB- og FM-stasjon**

Radioen din kan lagre opptil 20 DAB- og 20 FM-radiostasjoner.

1. Still inn radioen til stasjonen du ønsker å forhåndsinnstille.
2. Trykk og hold inne FORHÅNDSVALG i ca. 2 sekunder til <Forhåndsvalg lagret> vises.
3. Bruk TUNE +/- TUNE - for å flytte til den forhåndsinnstilte plasseringen du vil bruke til å lagre radiostasjonen (1-20)...
4. Trykk på VELG/SLUMRE og skjermen bekrefter med forhåndsvalg X lagret, hvor «X» er nummeret til forhåndsvalg (1-20).

**Merk:** En eksisterende stasjon som allerede er lagret under et forhåndsvalg overskrives når du lagrer den nye stasjonen.

## Gå til en forhåndsvalgt DAB- og FM-stasjon

1. Trykk på FORHÅNDSVALG til <Forhåndsvalgliste> vises.
2. Bruk TUNE +/- TUNE - for å gå til stasjonen du vil lytte til (1-20).
3. Trykk på VELG/SLUMRE. Radioen vil stille inn på den stasjonen og begynne å spille.

**Merk:** Hvis ingen stasjon er lagret under MENY, går radioen tilbake til den sist valgte radiostasjonen.

## Bluetooth-modus

Trykk på MODUS til du er i Bluetooth-modus. Den blir klar til automatisk sammenkobling.

Bruk mobiltelefonen din til å søke etter en Bluetooth-enhet med navnet «Denver DAB-60».

Vennligst koble den med passordet «0000» (hvis aktuelt).

## Tid og dato

Første gangen du lytter til DAB-radioen, synkroniseres klokkeslett og dato for produktet automatisk av DAB-tjenesten.

- Du kan bruke TUNE +/- TUNE - for å bla og endre innstillingene for:
- 12/24-timers klokkevisning
- Datoformatet DD-MM-ÅÅÅÅ eller MM-DD-ÅÅÅÅ
- Automatisk oppdatering av tiden fra DAB- eller FM-signalet eller ingen automatisk oppdatering.

## Stille alarmen

1. I DAB-modus trykker du på MENY/INFO for å gå inn i menyen. Gå til hovedmenyen og deretter <Alarmer>, velg Alarm 1 eller 2.
2. Info om Alarm 1 (eller 2) vises. Gå til <Aktiver>.
3. Frekvens for alarmen. Du kan velge mellom Av, Daglig, En gang, Ukedager eller Helger. Trykk på VELG/SLUMRE for å velge.
4. Gå til <Tid>. Trykk for å velge og timesifrene for alarmen vil blinke. Stille inn alarmen.
5. Bla til <Modus > og trykk for å velge. Bla til lydkilden for alarmen. Du kan velge mellom Summer, DAB eller FM. Trykk for å velge.
6. Bla til <Volum> . Trykk for å velge og justere til ønsket alarmvolum, trykk for å bekrefte
7. Bla til <Lagre>. Trykk for å bekrefte.

**Merk:** Et alarmsymbol i bunnen på radioskjermen sammen med sifferet "1" eller "2" bekrefter at en alarm er satt.

**Merk:** Hvis tidspunktet ikke er stilt inn eller har mislyktes med å oppdateres fra radiosignalet, vises «Ingen tid angitt» når du prøver å stille inn alarmen. Radioen vil da be deg om å stille inn tiden. En alarm kan bare stilles inn etter at tiden er stilt inn.

## Stoppe alarmen

Når alarmen høres, trykker du på PÅ/AV og «Alarm av» vises.

**Merk:** Hvis du trykker på PÅ/AV for å stoppe alarmen, forblir alarmsymbolet på skjermen og alarmen høres igjen på samme tidspunkt neste dag, med mindre den er satt til «En gang».

## Innsøvningsstidaker

Du kan stille inn enheten til å slå seg av automatisk ved hjelp av innsøvningsstidakeren.

1. Trykk og hold inne MENY/INFO for å gå inn i menyalternativene.
2. Bla til <Hovedmeny>. Trykk på VELG/SLUMRE for å bekrefte.
3. Bla til <Sove>. Trykk på VELG/SLUMRE for å bekrefte  
Bruk TUNE +/- TUNE - for å bla gjennom de forskjellige søvntidsalternativene som Søvn av, 15, 30, 45, 60 og 90 minutter.

**Merk:** For å avbryte innsøvningsstidakeren, følger du trinnene for å stille inn dvaletiden og stopper når «Av» vises.

## SLUMREFUNKSJON

Når alarmen aktiveres trykker du på VELG/SLUMRE, da slås alarmen av og ringe igjen 9 minutter senere.

## Skjermens bakgrunnslysstyrke

Du kan justere styrken på skjermens bakgrunnsbelysning.

1. Trykk og hold inne MENY/INFO for å gå inn i menyen.
2. Bla til <Hovedmeny>. Trykk på VELG/SLUMRE.
3. Bla til <Bakgrunnslys>. Trykk på VELG/SLUMRE.
4. Bruk TUNE +/- TUNE - for å bla gjennom de tilgjengelige lysstyrkealternativene for bakgrunnsbelysningen 0, 1, 2, 3, 4, 5, 6, 7 og 8.  
Stopp ved ønsket for bakgrunnsbelysningen, og trykk på VELG/SLUMRE.

## Skjermspråk

Du kan endre visningspråket på radioen din, det er fire tilgjengelige alternativer: Engelsk, fransk, tysk og italiensk.

1. Trykk og hold inne MENY/INFO for å gå inn i menyalternativene.
2. Bla til <Hovedmeny>. Trykk og bekreft
3. Bla til <Språk>. Trykk og bekreft
4. Bla til språket du ønsker. Trykk for å bekrefte.

## Fabrikkinnstillinger

Du kan tilbakestille radioen og gjenopprette alle de opprinnelige fabrikkinnstillingene.

**Merk:** Fabrikkinnstilling kan brukes til å slette stasjonslisten, forhåndsinnstillingene og dvaleinnstillingene. Dette er nyttig hvis du flytter radioen til et annet sted, siden noen stasjoner kanskje ikke er tilgjengelige i det nye området.

1. Trykk og hold inne MENY/INFO for å gå inn i menyen.
2. Bla til <Hovedmeny> og trykk på VELG/SLUMRE for å bekrefte
3. Bla til <Fabrikktilbakestilling> og trykk på VELG/SLUMRE.
4. Bla til <Ja> og trykk på VELG/SLUMRE igjen.
5. Etter noen sekunder går skjermen i standby-modus. Neste gang du slår på radioen fra standby-modus, starte den automatisk skanning etter DAB-stasjoner.

Vennligst merk at vi kan gjøre endringer på alle våre produkter uten forvarsel. Vi tar forbehold om eventuelle feil og mangler i denne manualen.

**ALLE RETTIGHETER FORBEHOLDT, COPYRIGHT DENVER A/S**



denver.eu



Elektrisk og elektronisk utstyr inneholder materialer, komponenter og stoffer som kan være farlig for din helse og for miljøet, hvis materialet (kassert elektrisk og elektronisk utstyr) ikke håndteres riktig.

Elektrisk og elektronisk utstyr er merket med en søppelbøtte med kryss over, som vist ovenfor. Dette symbolet betyr at elektrisk og elektronisk utstyr ikke må kastes sammen med annet husholdningsavfall, men skal avhendes separat.

Alle byer har opprettet innsamlingspunkter, hvor elektrisk og elektronisk utstyr kan enten leveres inn gratis på resirkuleringsstasjoner og innsamlingspunkter, eller samles inn fra husholdninger. Du kan få mer informasjon fra de lokale myndighetene i byen din.

Hermed erklærer Denver A/S at radioutstyrstypen DAB-60 er i overensstemmelse med direktiv 2014/53/EU. EU-overensstemmelseserklæringens fulle tekst kan man finne på følgende internettadresse: denver.eu, og klikk deretter på søkeikonet øverst på nettsiden. Tast inn modellnummeret: DAB-60. Gå deretter til produksiden, så finner du RED-direktivet under nedlastinger/andre nedlastinger.

Operativt frekvensområde: DAB: 174-239MHz

FM: 87.5-108MHz

Maks. utgangseffekt: 10W / 1W RMS

**Denver A/S**

Omega 5A, Soeften

DK-8382 Hinnerup

Danmark

[www.facebook.com/denver.eu](http://www.facebook.com/denver.eu)

# Contact

## Nordics

Headquarter  
Denver A/S  
Omega 5A, Soeften  
DK-8382 Hinnerup  
Denmark

**Phone** +45 86 22 51 00  
(Push "2" for support)

**E-Mail**  
For technical questions, please write to:  
**support.hq@denver.eu**

For all other questions please write to:  
**contact.hq@denver.eu**

---

## Germany

Denver Germany GmbH Service  
Gutenbergstrasse 1  
94036 Passau

**Phone:** +49 851 379 369 40

**E-Mail** support.de@denver.eu

Fairfixx GmbH  
Repair and service  
Rudolf-Diesel-Str. 3 TOR 2  
53859 Niederkassel

(for TV, E-Mobility/Hoverboards/  
Balanceboards, Smartphones & Tablets)

**Phone:** +49 851 379 369 69

**E-Mail:** denver@fairfixx.de

---

## Austria

Lurf Premium Service GmbH  
Deutschstrasse 1  
1230 Wien

**Phone** +43 1 904 3085

**E-Mail** denver@lurfservice.at

## Benelux/France

Denver Benelux BV  
Barwoutswaarder 13C+D  
3449 HE Woerden  
The Netherlands

**Phone** +31 348 420 029

**E-Mail** support-nl@denver.eu

---

## Spain

Denver Spain S.A.  
C/ Moscú, 1 Pol.Ind.Mas de Tous  
46185 La Pobla de Vallbona  
Valencia (Spain)

**Phone** +34 960 046 883

**Mail** serviciotecnico.denver@denver.eu

---

## Portugal

**Phone** +35 1255 240 294  
**E-Mail** denver.service@satfiel.com

If your country is not listed above,  
please write an email to

support@denver.eu



Denver A/S  
Omega 5A, Soeften  
DK-8382 Hinnerup  
Denmark  
denver.eu  
facebook.com/denver.eu