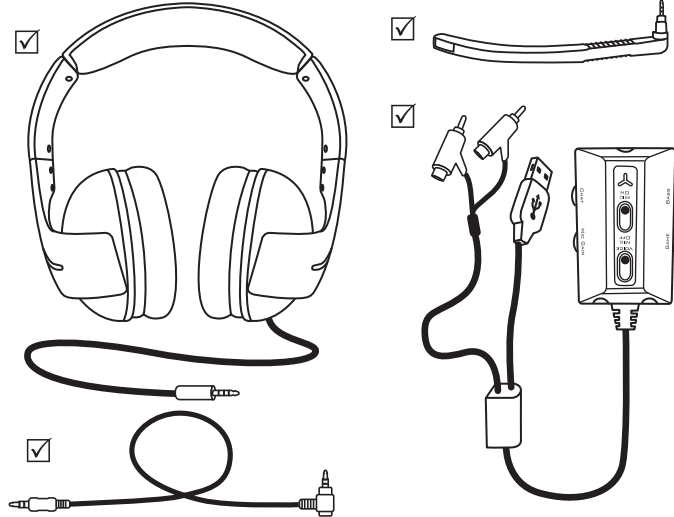




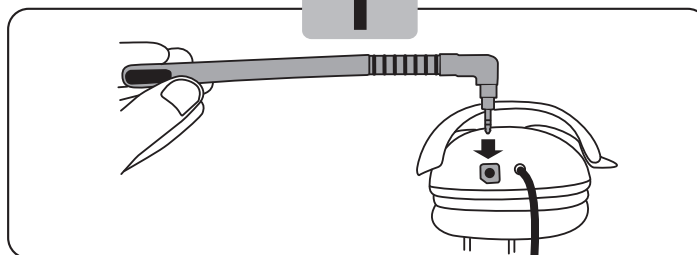
QUICK START GUIDE

Xbox 360®
Xbox One®
Handheld

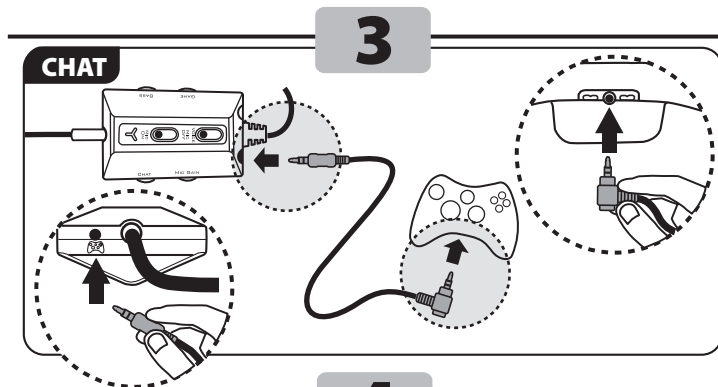
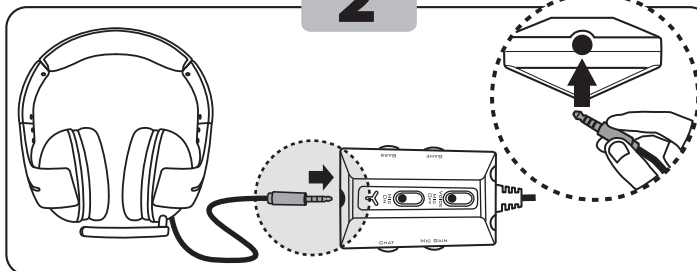
UK/US - Box contents
FR- Contenu de la boîte
DE - Packungsinhalt
NL- Inhoud van de doos
IT - Contenuto della confezione
ES- Contenido de la caja



CONNECTION TO XBOX 360®



1

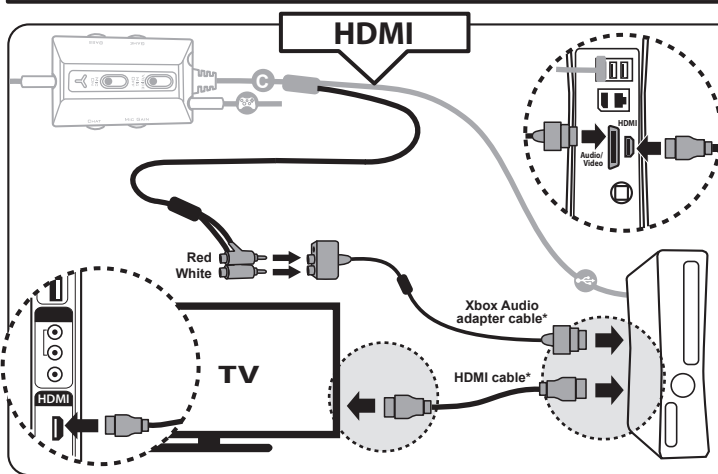


3

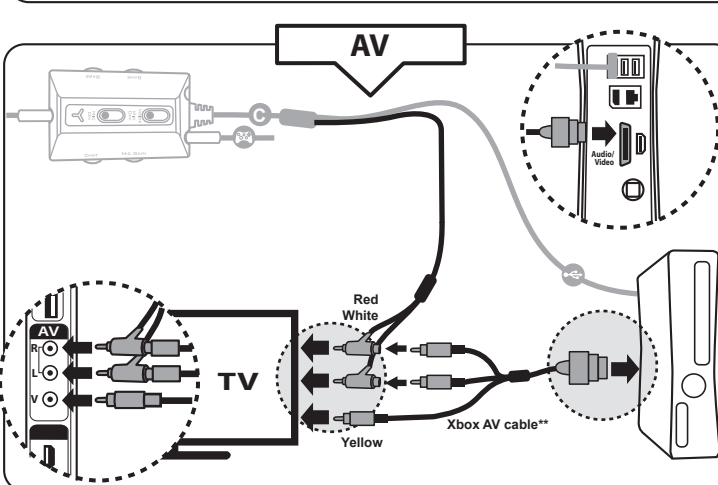


4

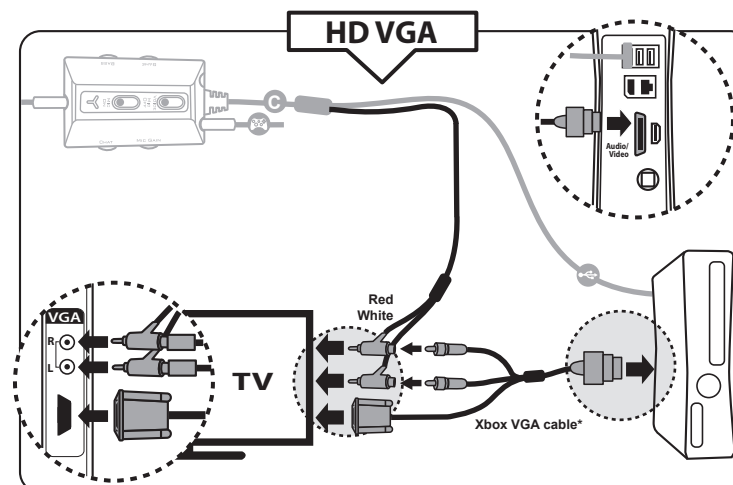
AUDIO / VIDEO CONNECTIONS



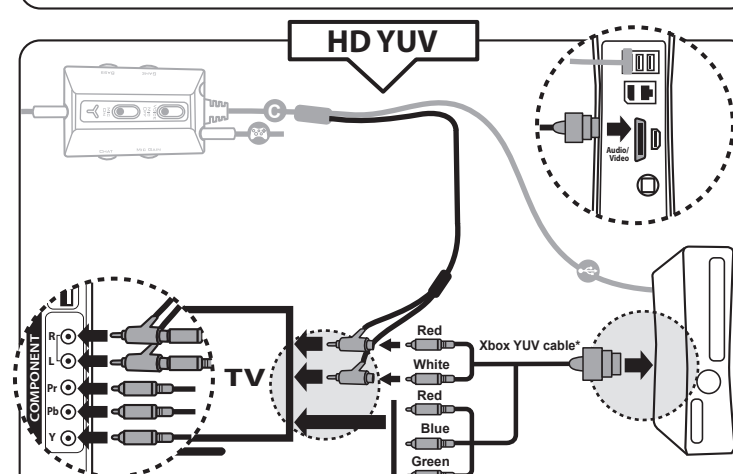
HDMI



AV



HD VGA

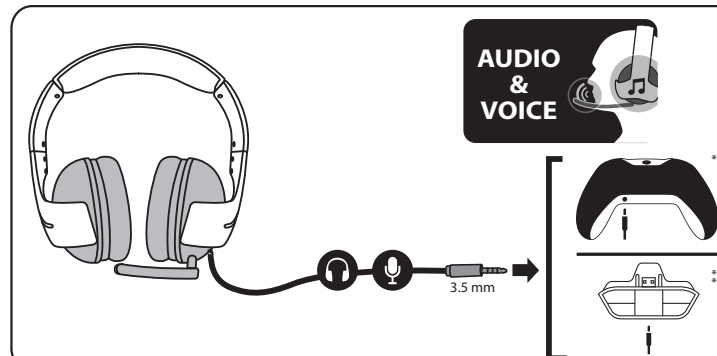


HD YUV

5

UK/US - Turn on your Xbox 360, go to **Settings > Preferences > Voice > Play through Headset**. On this screen, you can also adjust voice volume and game volume.
FR - Allumez votre Xbox 360, sélectionnez **Paramètres > Préférences > Voix > Son via le casque**. Sur cet écran, vous pouvez également régler le volume des voix et le volume du jeu.
DE - Schalten Sie Ihre Xbox 360 ein und greifen Sie auf **Einstellungen > Voreinstellungen > Sprache > Ausgabe über Headset** zu. Auf diesem Bildschirm können Sie ebenfalls die Sprach- und Spiellautstärke anpassen.
NL - Zet uw Xbox 360 aan en ga naar **Settings (voorkeuren) > Preferences (spraak) > Play through Headset (spelen via headset)**. In dit menu kunt u ook het stemvolume en het gamevolume aanpassen.
IT - Accendi la tua Xbox 360, seleziona **Impostazioni > Preferenze > Voce > Riproduci in cuffia**. Tramite questa schermata, puoi regolare anche il volume della voce e il volume di gioco.
ES - Enciende la Xbox 360, ve a **Configuración > Preferencias > Voz > Reproducir por los auriculares**. En esta pantalla también puedes ajustar el volumen de la voz y el volumen del juego.

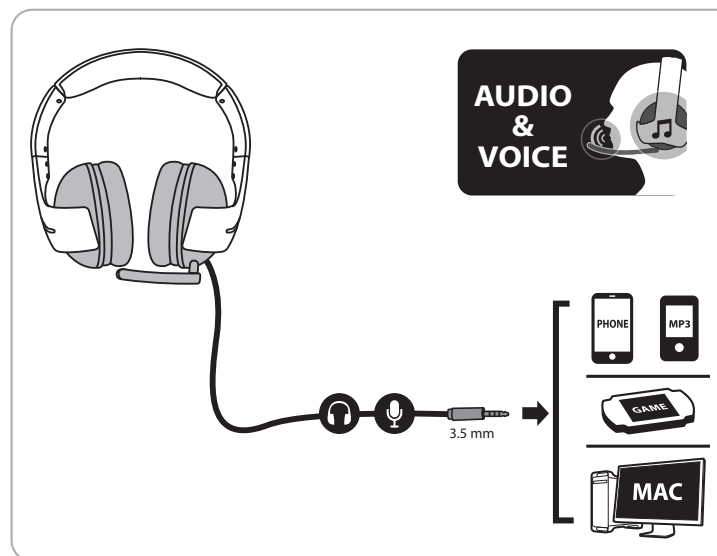
CONNECTION TO XBOX ONE®



AUDIO & VOICE

*Sold separately / Vendu séparément / Separat erhältlich / Wordt apart verkocht / Venduto separatamente / Se vende por separado / **Included with the console / Fourni avec la console / Im Lieferumfang der Spielkonsole enthalten / Wordt bij console geleverd / Accluso alla console / Includido con la consola
***Xbox One Stereo Headset Adapter/Adaptateur de casque stéréo Xbox One / Xbox One Adapter für Stereo-Headsets / Xbox One-stereoheadsetadapter / Adattatore per cuffia stereo Xbox One / Adaptador para auriculares estereó Xbox One

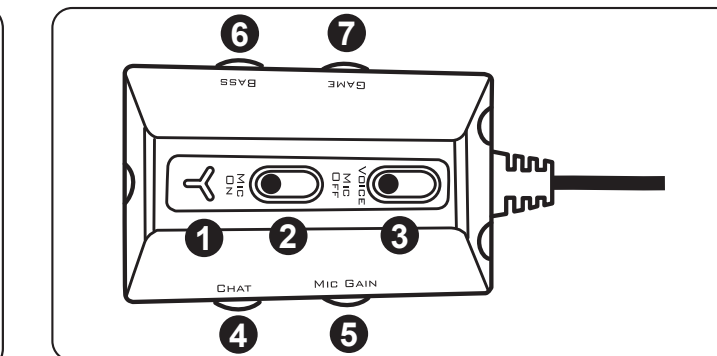
CONNECTION TO



AUDIO & VOICE

UK/US- INLINE CONTROLLER
FR- CONTROLEUR FILAIRE
DE- BEDIENUNG AM KABEL

NL- INLINE-CONTROLLER
IT- COMANDI SUL FILO
ES- CONTROLADOR EN LÍNEA



UK/US
① Microphone mute LED - Blue LED = Mic ON / Red LED = Mic OFF
② Microphone mute on/off switch (Others can hear you or not)
③ Voice feedback on/off switch (Activate or not your voice feedback through the headset)
④ Chat volume on Xbox 360 (Adjust the voice volume of the other players) or Headset volume on PC/Mac
⑤ Mic gain volume (Adjust the microphone gain)
⑥ Bass volume (Adjust the bass volume of the game)
⑦ Game volume on Xbox 360 - Not supported on PC/Mac

FR
① Témoin de mode du micro Bleu = micro ACTIF / Rouge = micro INACTIF
② Activation/désactivation du micro (les autres joueurs peuvent ou non vous entendre)
③ Activation/désactivation du retour de voix (active ou désactive la diffusion de votre voix dans le casque)
④ Volume du chat sur Xbox 360 (règle le volume des voix des autres joueurs) ou Volume du casque sur PC/Mac
⑤ Volume de gain du micro (règle le gain du microphone)
⑥ Volume des graves (règle le volume des graves du jeu)
⑦ Volume du jeu sur Xbox 360 - Ne fonctionne pas sur PC/Mac

DE
① Mikrofon-Stummschalt-LED - blaue LED = Mikro EIN/rote LED = Mikro AUS
② Mikrofon-Stummschalter EIN/AUS (Gesprächspartner hören Sie oder nicht)
③ Sprachwiedergabe EIN/AUS (aktivieren Sie die Sprachwiedergabe am Headset)
④ Gesprächslautstärke auf der Xbox 360 (passen Sie Lautstärke der anderen Spieler an) oder Spiellautstärke auf dem PC/MAC
⑤ Mikrofonverstärkungsregelung (passen Sie die Mikrofonverstärkung an)
⑥ Basspegel (passen Sie den Basspegel des Spiels an)
⑦ Spiellautstärke auf der Xbox 360 - Dieses Feature ist auf dem PC nicht unterstützt

NL
① Microfoon dempen LED - Blauwe LED = Mic ON / Rode LED = Mic OFF
② Microfoon dempen Aan/uit-schakelaar (anderen kunnen u wel of niet horen)
③ Stemfeedback Aan/uit-schakelaar (feedback van stem naar headset aan of uit)
④ Chatvolume op Xbox 360 (stemvolume van andere spelers aanpassen) of volume headset op pc/Mac
⑤ Versterking microfoonvolume
⑥ Volume bastonen
⑦ Volume game op Xbox 360 - Niet ondersteund op PC/Mac

IT
① LED mute microfono - LED blu = Microfono acceso / LED rosso = Microfono spento
② Interruttore mute microfono on/off (gli altri ti possono ascoltare o meno)
③ Interruttore voice feedback on/off (attiva o disattiva il ritorno in cuffia della tua voce)
④ Volume della chat su Xbox 360 (regola il volume della voce degli altri giocatori) o Volume in cuffia su PC/Mac
⑤ Volume guadagno microfono (regola il guadagno del microfono)
⑥ Volume bassi (regola il volume dei bassi nel gioco)
⑦ Volume del gioco su Xbox 360 - Non supportato su PC/Mac

ES
① LED de silencio del micrófono - LED azul = Mic ON / LED rojo = Mic OFF
② Interruptor para activar/desactivar el silencio del micrófono (Los demás pueden oírte o no)
③ Interruptor para activar/desactivar el voice feedback (Activar o no el voice feedback a través de los auriculares)
④ Volumen del chat en Xbox 360 (Ajusta el volumen de la voz de los demás jugadores) o volumen de los auriculares en PC/Mac
⑤ Volumen de ganancia del micrófono (Ajusta la ganancia del micrófono)
⑥ Volumen de bajos (Ajusta el volumen de bajos del juego)
⑦ Volumen del juego en Xbox 360 - No compatible con PC/Mac

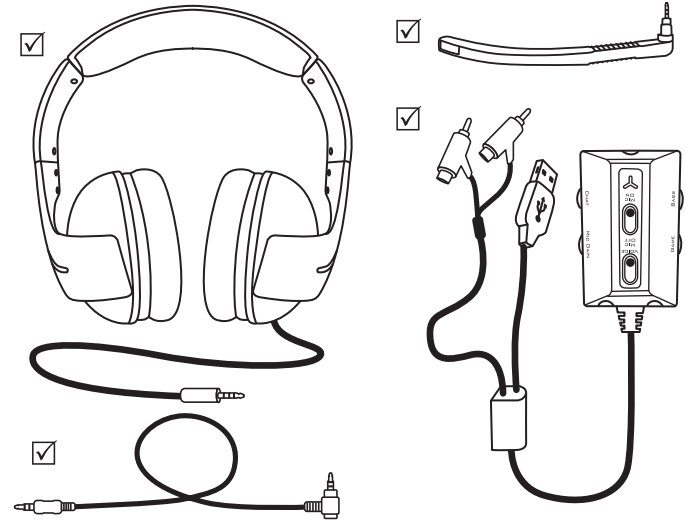
More information / Plus d'informations / Weitere Informationen / Meer informatie / Maggiori informazioni / Más información: <http://ts.thrustmaster.com>



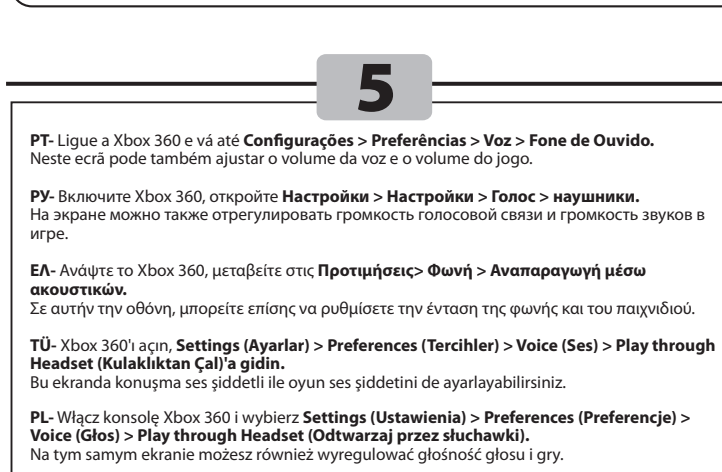
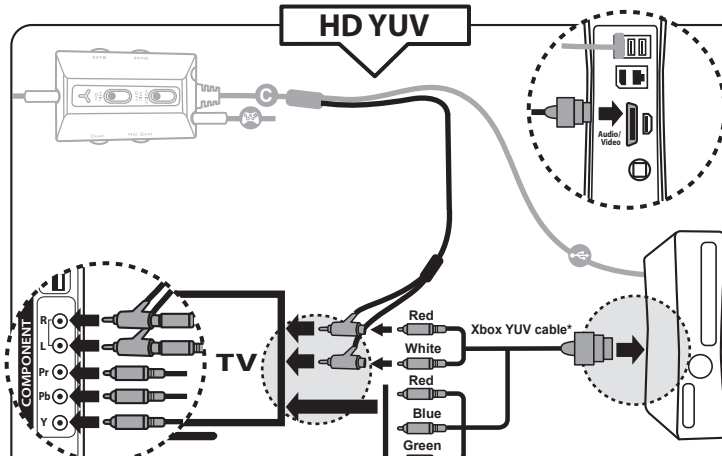
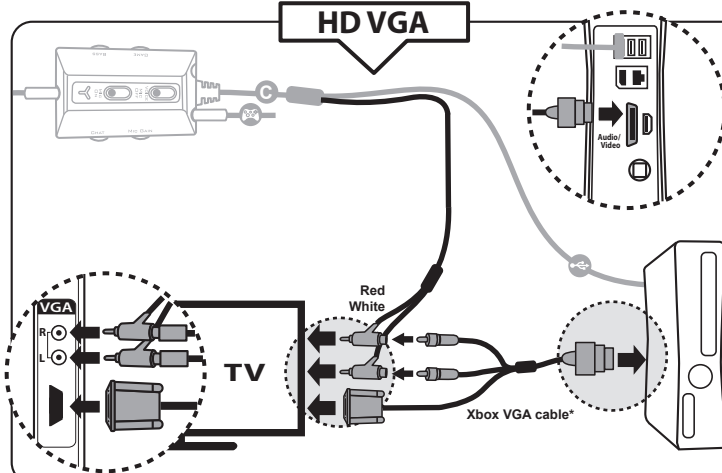
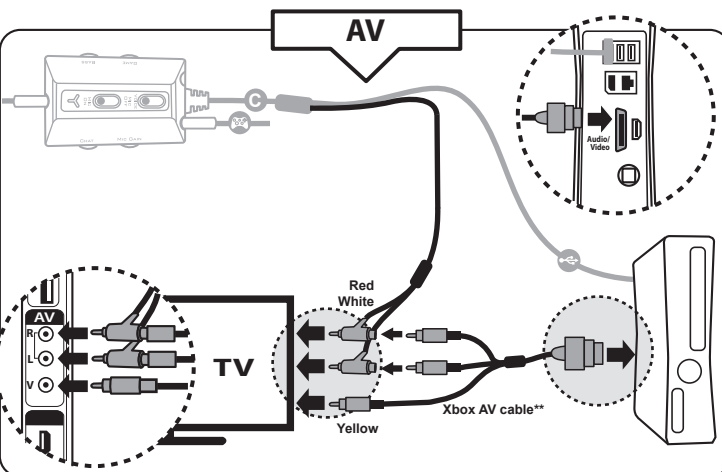
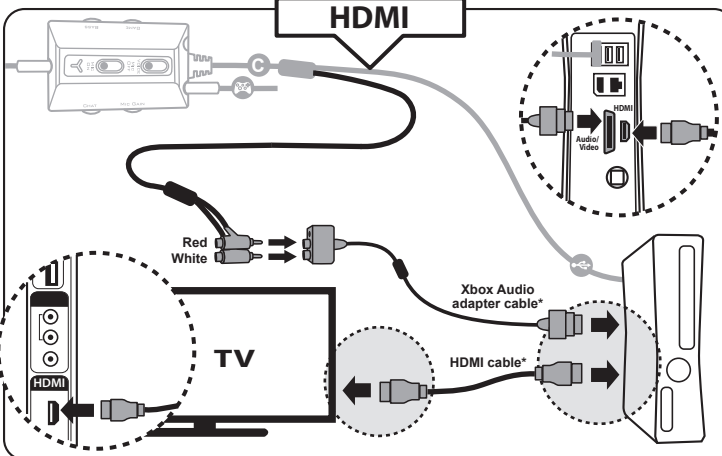
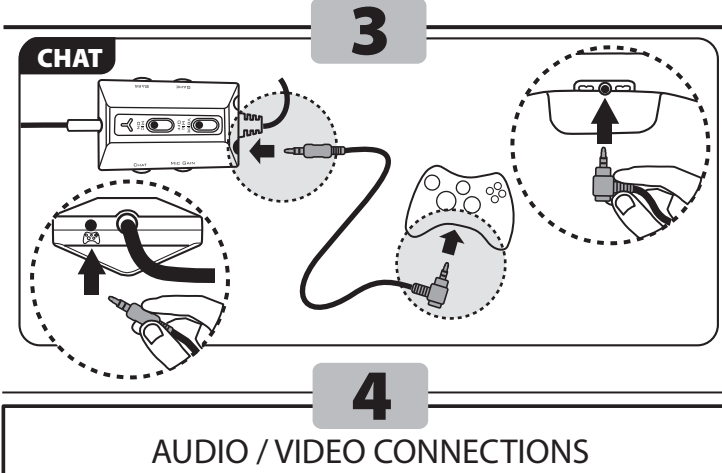
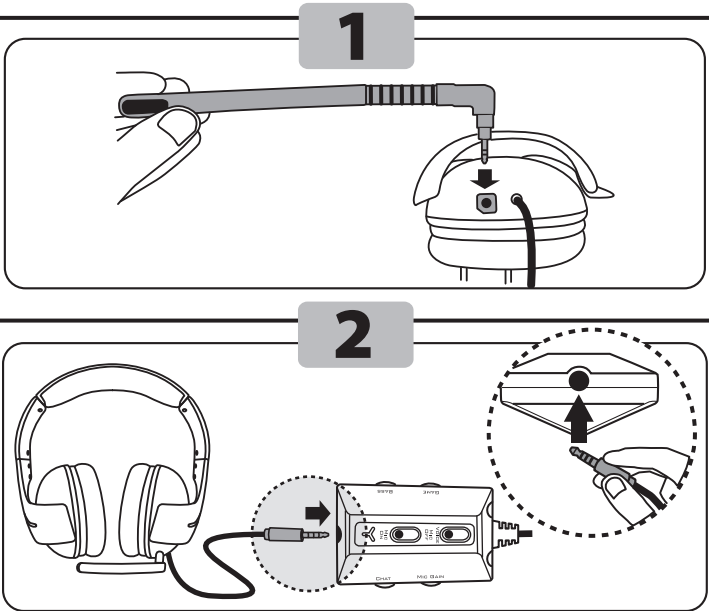
QUICK START GUIDE

Xbox 360®
Xbox One®
Handheld

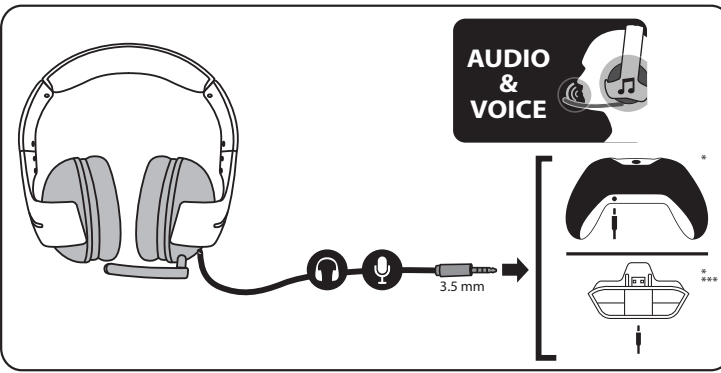
PT - Conteúdo da embalagem
TÜ - Kutu içeriği
PY - Содержимое упаковки
PL - Zawartość opakowania
EA - Περιεχόμενα κουτιού



CONNECTION TO XBOX 360®

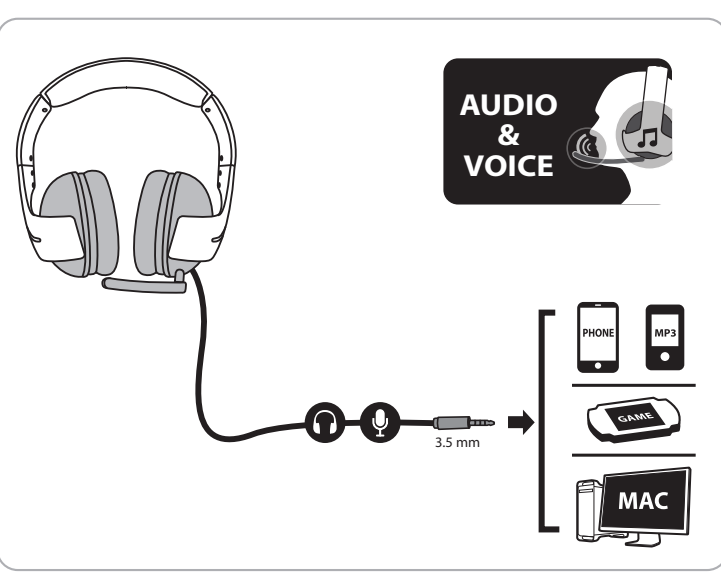


CONNECTION TO XBOX ONE®

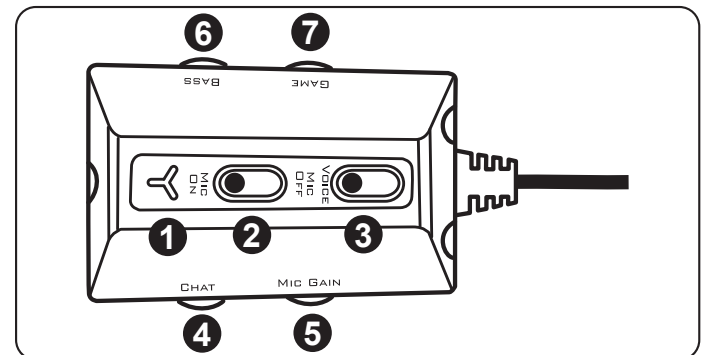


*Vendido à parte / Приобретается отдельно / Πωλείται χωριστά / Ayrı olarak satılır / Do nabycia osobno
**Incluido com a consola / Входит в комплект консоли / Περιλαμβάνεται στην κονσόλα / Konsolla verilir / Znajduje się w zestawie z konsolą
***Adaptador de Auricular Estéreo Xbox One / Адаптер стереоауритурны для Xbox One / Προσαρμογέας στερεοφωνικών ακουστικών Xbox One / Xbox One Stereo Kulaklık Adaptörü / Adapter do zestawów słuchawkowych

CONNECTION TO PHONE MP3 GAME MAC



PT- CONTROLADOR EM LINHA PY- ЛИНЕЙНЫЙ КОНТРОЛЛЕР EA- ΕΛΕΓΚΤΗΣ ΜΕ ΥΠΟΔΟΧΗ TÜ- KABLOLU KUMANDA BIRIMI PL- KONTROLER PRZEWODOWY



- PT ① LED de desativação do som do microfone - LED azul = Microfone LIGADO / LED vermelho = Microfone DESLIGADO
- ② Interruptor de desativação/reactivação do som do microfone (os outros jogadores podem ouvi-lo ou não)
- ③ Interruptor de ativação/desativação do retorno de voz (ativa ou não o retorno de voz através do auricular)
- ④ Volume do chat na Xbox 360 (ajuste o volume da voz dos outros jogadores) ou volume do auricular no PC/Mac
- ⑤ Volume de ganho do microfone (ajuste o ganho do microfone)
- ⑥ Volume dos graves (ajuste o volume dos graves do jogo)
- ⑦ Volume do jogo na Xbox 360 - Não suportado no PC/Mac

- PY ① Индикатор работы микрофона: синий = микрофон включен / красный = микрофон выключен
- ② Включение/выключение микрофона (чтобы ваша речь была слышна или не слышна)
- ③ Включение/выключение голосовой обратной связи (работа функции голосовой обратной связи на гарнитуре)
- ④ Громкость голосовой связи на Xbox 360 (настройка громкости голосов других геймеров) или громкость гарнитуры на ПК/Mac
- ⑤ Усиление микрофона (настройка громкости микрофона)
- ⑥ Уровень басов (настройка громкости басов в игре)
- ⑦ Громкость игры на Xbox 360 — не поддерживается на ПК/Mac

- EA ① Ενδεικτική λυχνία LED σίγασης μικροφώνου - LED σε μπλε χρώμα = Ενεργοποίηση μικροφώνου/LED σε κόκκινο χρώμα = Απενεργοποίηση μικροφώνου
- ② Διακόπτης ενεργοποίησης/απενεργοποίησης σίγασης μικροφώνου (Για το αν μπορούν να σας ακούν ή όχι τρίτοι)
- ③ Διακόπτης ενεργοποίησης/απενεργοποίησης ανατροφοδότησης φωνής (Ενεργοποιήστε ή όχι την ανατροφοδότηση φωνής μέσω των ακουστικών)
- ④ Ένταση συνομιλίας σε Xbox 360 (Ρυθμίστε την ένταση της φωνής των άλλων παικτών) ή την ένταση των ακουστικών σε PC/Mac
- ⑤ Ενίσχυση έντασης μικροφώνου (Ρύθμιση της ενίσχυσης του μικροφώνου)
- ⑥ Ένταση για τα μπάσα (Ρυθμίστε την ένταση για τα μπάσα στο παιχνίδι)
- ⑦ Ένταση παιχνιδιού σε Xbox 360 - Δεν υποστηρίζεται σε PC/Mac

Mais informações / Более подробных сведений / Daha fazla bilgi / Więcej informacji / Περισσότερες πληροφορίες: <http://ts.thrustmaster.com>