

Lenco

Model: SPR-100



USER MANUAL Splashproof portable high power boombox with radio, BT, USB and SD

HANDLEIDING Spatwaterdichte draagbare krachtige boombox met radio, BT, USB en SD

BEDIENUNGSANLEITUNG Spritzwassergeschützte Tragbare Boombox Mit Starker Leistung, Radio, BT, USB Und SD

MODE D'EMPLOI Boombox haute puissance portable anti-éclaboussures avec radio, BT, USB et SD

MANUAL DEL USUARIO Boombox de alta potencia a prueba de salpicaduras con radio, BT, USB y SD

Index:

English.....	3
Nederlands	11
Deutsch.....	19
Français.....	27
Español	35

CAUTION:

Usage of controls or adjustments or performance of procedures other than those specified herein may result in hazardous radiation exposure.

This unit should not be adjusted or repaired by anyone except qualified service personnel.

PRECAUTIONS BEFORE USE**KEEP THESE INSTRUCTIONS IN MIND:**

1. Clean only with a slightly damp cloth.
2. Do not cover or block any ventilation openings. When placing the device on a shelf, leave 5 cm (2") free space around the whole device.
3. Install in accordance with the supplied user manual.
4. * Don't step on or pinch the power adaptor. Be very careful, particularly near the plugs and the cable's exit point. Do not place heavy items on the power adaptor, which may damage it. Keep the entire device out of children's reach! When playing with the power cable, they can seriously injure themselves.
5. * Unplug this device during lightning storms or when unused for a long period.
6. Keep the device away from heat sources such as radiators, heaters, stoves, candles and other heat-generating products or naked flame.
7. Avoid using the device near strong magnetic fields.
8. Electrostatic discharge can disturb normal usage of this device. If so, simply reset and restart the device following the instruction manual. During file transmission, please handle with care and operate in a static-free environment.
9. Warning! Never insert an object into the product through the vents or openings. High voltage flows through the product and inserting an object can cause electric shock and/or short circuit internal parts. For the same reason, do not spill water or liquid on the product.
10. Although this device is manufactured with the utmost care and checked several times before leaving the factory, it is still possible that problems may occur, as with all electrical appliances. If you notice smoke, an excessive build-up of heat or any other unexpected phenomena, you should disconnect the plug from the main power socket immediately.
11. This device must operate on a power source as specified on the specification label. If you are not sure of the type of power supply used in your home, consult your dealer or local power company.
12. * The socket outlet must be installed near the equipment and must be easily accessible.
13. * Do not overload ac outlets or extension cords. Overloading can cause fire or electric shock.
14. * Devices with class 1 construction should be connected to a main socket outlet with a protective earthed connection.
15. * Devices with class 2 construction do not require a earthed connection.
16. Keep away from rodents. Rodents enjoy biting on power cords.
17. * Always hold the plug when pulling it out of the main supply socket. Do not pull the power cord. This can cause a short circuit.
18. Avoid placing the device on any surfaces that may be subject to vibrations or shocks.
19. To clean the device, use a soft dry cloth. Do not use solvents or petrol based fluids. To remove severe stains, you may use a damp cloth with dilute detergent.
20. The supplier is not responsible for damage or lost data caused by malfunction, misuse, modification of the device or battery replacement.
21. Do not interrupt the connection when the device is formatting or transferring files. Otherwise, data may be corrupted or lost.
22. If the unit has USB playback function, the usb memory stick should be plugged into the unit directly. Don't use an usb extension cable because it can cause interference resulting in failing of data.
23. The apparatus shall not be exposed to dripping or splashing and make sure that no objects filled with liquids, such as vases, are placed on or near the apparatus.
24. * To completely disconnect the power input, the mains plug of the apparatus shall be disconnected from the mains, as the disconnect device is the mains plug of apparatus.

25. If the unit works with battery, Battery shall not be exposed to excessive heat such as sunshine, fire or the like.
26. Attention should be drawn to the environmental aspects of battery disposal.
27. The apparatus can only be used in moderate extremely cold or climates warm environments should be avoided.
28. The rating label has been marked on the bottom or back panel of the apparatus.
29. This device is not intended for use by people (including children) with physical, sensory or mental disabilities, or a lack of experience and knowledge, unless they're under supervision or have received instructions about the correct use of the device by the person who is responsible for their safety.
30. This product is intended for non professional use only and not for commercial or industrial use.
31. Make sure the unit is adjusted to a stable position. Damage caused by using this product in an unstable position or by failure to follow any other warning or precaution contained within this user manual will not be covered by warranty.
32. Never remove the casing of this apparatus.
33. Never place this apparatus on other electrical equipment.
34. Do not use or store this product in a place where it is subject to direct sunlight, heat, excessive dust or vibration.
35. Do not allow children access to plastic bags.
36. Only use attachments/accessories specified by the manufacturer.
37. Refer all servicing to qualified service personnel. Servicing is required when the apparatus has been damaged in any way, such as the power supply cord or the plug, when liquid has been spilled or objects have fallen into the apparatus, when the apparatus has been exposed to rain or moisture, does not operate normally, or has been dropped.
38. * Do not use a damaged power cord or plug or a loose outlet. Doing so may result in fire or electric shock.
39. Prolonged exposure to loud sounds from personal music players may lead to temporary or permanent hearing loss.

INSTALLATION

- Unpack all parts and remove protective material.
- * Do not connect the unit to the mains before checking the mains voltage and before all other connections have been made.

*** Those instruction are related only to products using power cable or AC power adaptor.**

FEATURES:

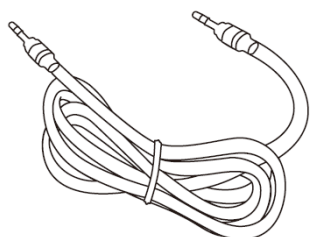
1. 2.2 CH Unique Fashionable Boombox with Colorful LED Light
2. With cool appearance, clear treble and good stereo sound effect
3. Supporting USB disk, Micro SD card, FM Radio and line-in function
4. With karaoke function, support one wired microphone input
5. With EQ function offering dynamic sound effect
6. 10 meters operating range
7. With main volume adjust knob and bass knob
8. With strong aluminum handle, easy to take out
9. Build in lithium rechargeable battery 4400mAh
10. TWS function supported

Accessories:

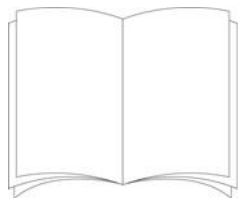
Charging cable



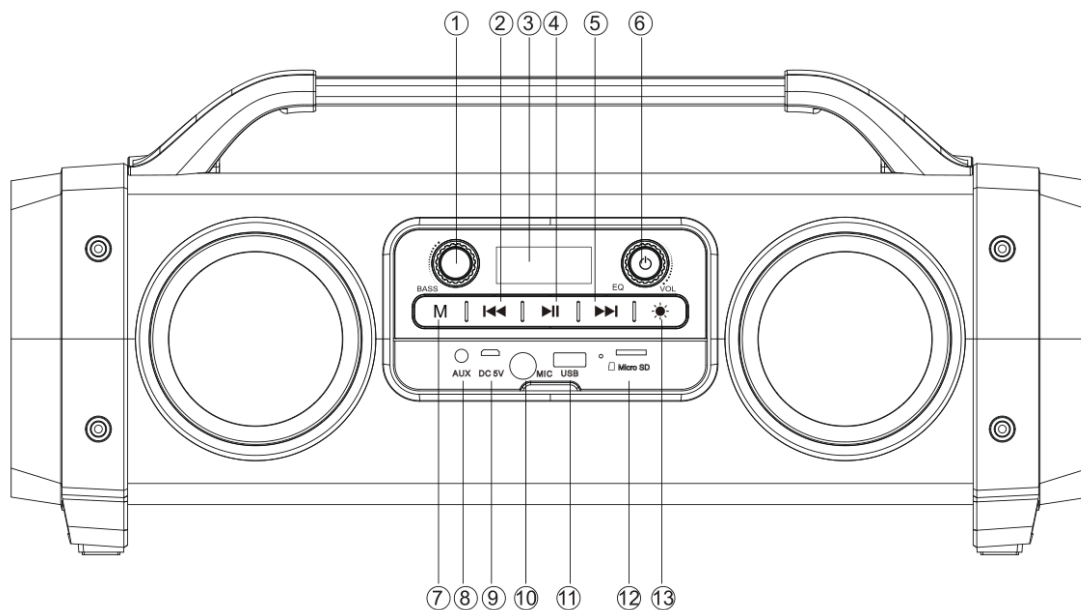
3.5mm Jack/Jack cable



User Manual



INSTRUNCTION FOR APPEARANCE AND KEY:



1. BASS	8. AUX IN
2. PREVIOUS	9. DC 5V Charging Port
3. DIGITAL DISPLAY	10. MIC JACK
4. PLAY/PAUSE	11. USB PORT
5. NEXT	12. MICRO SD
6. POWER/VOLUME CONTROL/EQ	13. RGB color lights
7. MODE (Switch to Bluetooth, USB disk, Micro SD, FM and AUX-IN state)	

RGB light:

Long press RGB light button to activate or deactivate the lights; Short press to change the light effect.

Playing music from USB disk & Micro SD card:

1. Long press the power button to "ON".
2. Insert Micro SD card or USB flash disk into slot, the audio files stored will start to play automatically.
3. Short press PREVIOUS or NEXT button on the device to select songs you like, long press to fast backward or forward.
4. Rotate the volume knob to adjust volume down and up.
5. Short press PLAY/PAUSE button to play or pause the music.
6. Short press EQ button to switch between 6 different equalizer settings.
7. Please turn off the unit while without use by long press on the power button.

Remark: Under Bluetooth playing mode, insert Micro SD or USB will disconnect the Bluetooth and switch to play music from Micro SD or USB. Press the “MODE” button to switch back to Bluetooth mode again.

Bluetooth:

1. Long press the power button to “ON”.
2. Activate Bluetooth of mobile phone and search for device name “Lenco SPR-100” then connect it. The unit will beep three times once connected successfully.
3. Play the music from your mobile phone and enjoy.
4. Short press PREVIOUS or NEXT button on the device or on Mobile phones to select songs you like.
5. Rotate the volume knob to adjust volume down and up. Or adjust the mobile phones’ volume.
6. Press PLAY/PAUSE button on the device or on Mobile phones to play or pause the music.
7. Short press “EQ” to choose different music style you like among “Normal” “Rock” “POP” “Classic” “Jazz” “Country”.
8. Please turn off the unit while without use. Songs will play automatically after starting up.

*“This product has a Bluetooth **reception** function, **you can’t transmit any Bluetooth sound with it**: this means that you can receive a Bluetooth sound signal from an external source like a smartphone.”*

FM Radio:

1. Long press the power button to “ON”, press the “MODE” button to FM radio state.
2. There is an internal antenna inside the SPR-100, and for best result you can move the position of the product to get the best reception. There is also a 3,5mm aux. cable provided with the product that you can use as external antenna. Also for best reception, move the cable to look for best result.
3. Long press “PLAY/PAUSE” button to auto search and store FM Channels.
4. Short press “Play/Pause” button to switch to mute mode.
5. Short press PREVIOUS or NEXT button to switch the stored FM channels.

AUX-IN:

Use the supplied 3,5mm aux cable to connect “LINE OUT” of the music players like Phones/MP3/MP4 to the “AUX IN” of this speaker;
Press the “MODE” button to switch to AUX IN state;
Short press “PLAY/PAUSE” button to be mute, second short press to relieve;
When using an external device, all functions can be controlled by the external device.

Microphone Input:

This product has one Microphone input. Plug in a microphone with a 6,35mm jack and start to talk or sing. The volume of the voice is fixed and comes with a little echo effect.

TWS (True Wireless Stereo) Function:

With the TWS function you can combine 2 identical SPR-100 speakers as a wireless stereo speaker set.

To do this:

1. Turn on the two Lenco SPR-100 speakers which you want to setup. Both have to be in Bluetooth mode.
2. Press and hold the "PLAY/PAUSE" button (4) for about 4 seconds on one unit. The speaker will show "BU" on the display. It will make a "di" sound 3 times when pairing was successful.
3. Make a Bluetooth connection with your mobile phone/tablet/computer (if not already made) to play music through the TWS paired Speakers.
4. When you want to exit the TWS mode, press and hold the "PLAY/PAUSE" button (4) on one of the units for 4 seconds again to exit the TWS function. The speaker will make a "di" sound 2 times and show "BT" on the display.

NOTE: the TWS function can only be used in Bluetooth mode.

REMARKS:

1. Press the MODE button to switch the different modes, the order is Bluetooth, USB disk, Micro SD, FM radio and AUX-IN.
2. Turn off the unit while without use.

CHARGING:

1. The charger is not included in the accessories. Please use the universal 5V/1A charger to charge this devices. Put the provided charge cable into the charging jack, connect the other end to the charger, the charging indicator will keep lighting.
2. **Charge time should be 6 to 8 hours.** When charging full, the indicator light will switch off.

SPECIFICATION:

Bluetooth range:	up to 10 meters
Bluetooth version:	5.0
Speakers:	Tweeter Size: 2.5 inch x 2 Subwoofer Size: 3 inch x 2
Connections:	USB and Aux-in 3.5mm jack connection
Power supply:	Built-in rechargeable lithium battery 4400mAh, 3.7V
Play time:	up to 14 hours (at 30% volume in USB mode)
Recharge power:	DC 5V 1A (USB-to-micro USB charging cable included)

Product size: 444(L)* 158(W)*199(H)mm

Guarantee

Lenco offers service and warranty in accordance to European law, which means that in case of repairs (both during and after the warranty period) you should contact your local dealer.

Important note: It is not possible to send products that need repairs to Lenco directly.

Important note: If this unit is opened or accessed by a non-official service center in any way, the warranty expires.

This device is not suitable for professional use. In case of professional use, all warranty obligations of the manufacturer will be voided.

Disclaimer

Updates to Firmware and/or hardware components are made regularly. Therefore some of the instruction, specifications and pictures in this documentation may differ slightly from your particular situation. All items described in this guide for illustration purposes only and may not apply to particular situation. No legal right or entitlements may be obtained from the description made in this manual.

Disposal of the Old Device



This symbol indicates that the relevant electrical product or battery should not be disposed of as general household waste in Europe. To ensure the correct waste treatment of the product and battery, please dispose them in accordance to any applicable local laws of requirement for disposal of electrical equipment or batteries. In so doing, you will help to conserve natural resources and improve standards of environmental protection in treatment and disposal of electrical waste (Waste Electrical and Electronic Equipment Directive).

CE Marking

Hereby, Lenco Benelux B.V., Thermiekstraat 1a, 6361 HB Nuth, The Netherlands, declares that this product is in compliance with the essential EU directive requirements.

The declaration of conformity may be consulted via techdoc@commaxxgroup.com



Service

For more information and helpdesk support, please visit www.lenco.com

Lenco Benelux BV, Thermiekstraat 1a, 6361 HB, The Netherlands.

LET OP:

Gebruik van bedieningen of afstellingen of uitvoer van procedures anders dan gespecificeerd in deze documentatie kan leiden tot blootstelling aan schadelijke straling.

Dit apparaat dient uitsluitend te worden aangepast of gerepareerd door gekwalificeerd onderhoudspersoneel.

VOORZORGSMAATREGELEN VOOR GEBRUIK**ONTHOUD DE VOLGENDE INSTRUCTIES:**

1. Reinig het uitsluitend met een licht vochtige doek.
2. Bedek of blokkeer de ventilatieopeningen niet. Wanneer u het apparaat op een schap plaatst, dient u 5 cm (2") vrije ruimte rondom het gehele apparaat te behouden.
3. Installeer het product volgens de meegeleverde gebruikershandleiding.
4. * Nooit op de stroomadapter stappen of deze indrukken. Wees voornamelijk voorzichtig in de buurt van de stekkers en het punt waar de kabel uit het apparaat komt. Plaats geen zware voorwerpen op de stroomadapter, om beschadiging ervan te voorkomen. Houd het gehele apparaat buiten bereik van kinderen! Wanneer kinderen met de voedingskabel spelen, kunnen zij ernstig letsel oplopen.
5. * Haal de stekker uit het stopcontact tijdens onweer of wanneer u deze langere tijd niet gebruikt.
6. Houd het apparaat uit de buurt van hittebronnen, zoals radiatoren, verwarmingen, kachels, kaarsen en andere hittegenererende producten of open vuur.
7. Gebruik dit apparaat niet in de buurt van krachtige magnetische velden.
8. Elektrostatische ontlading kan normaal gebruik van dit apparaat verstoren. U hoeft het apparaat in dit geval slechts te resetten en opnieuw op te starten volgens de gebruikershandleiding. Wees voorzichtig tijdens bestandsoverdracht en gebruik het product in een omgeving zonder statische interferentie.
9. Waarschuwing! Steek nooit een voorwerp via de ventilatie- of andere openingen in het product. Er is hoogspanning in het product aanwezig en als u er een object insteekt, kan dat een elektrische schok veroorzaken en/of kortsluiting in de interne onderdelen. Mors om dezelfde reden geen water of vloeistof op het product.
10. Alhoewel dit apparaat met grote zorg gefabriceerd en verschillende keren geïnspecteerd is voordat het de fabriek verlaat, is het nog steeds mogelijk dat er problemen optreden, zoals met alle elektrische apparaten. Als u rook, een overmatige hitteontwikkeling of enig ander onverwacht verschijnsel opmerkt, moet u onmiddellijk de stekker van het netsnoer uit het stopcontact halen.
11. Dit apparaat moet werken op een voedingsbron, zoals aangegeven op het specificatieplaatje. Als u twijfelt over het type voeding dat gebruikt wordt in uw huis, raadpleeg dan uw dealer of plaatselijk energiebedrijf.
12. * Het stopcontact moet in de buurt van de apparatuur zijn geïnstalleerd en eenvoudig te bereiken zijn.
13. * Overbelast stopcontacten of verlengsnoeren niet. Overbelasting kan brand of een elektrische schok veroorzaken.
14. * Apparaten met een Klasse 1 structuur dienen te worden aangesloten op een stopcontact met een beschermende aardverbinding.
15. * Apparaten met een Klasse 2 structuur vereisen geen aardverbinding.
16. Houd het uit de buurt van knaagdieren. Knaagdieren knauwen graag aan voedingskabels.
17. * Houd altijd de stekker vast wanneer u deze uit het stopcontact trekt. Trek nooit aan de voedingskabel. Dit kan tot een kortsluiting leiden.
18. Vermijd om het toestel te plaatsen op een ondergrond die blootgesteld kan worden aan trillingen of schokken.
19. Gebruik een zacht, droog doekje om het apparaat te reinigen. Gebruik geen oplosmiddelen of op benzine gebaseerde vloeistoffen. U kunt een vochtig doekje met verdund schoonmaakmiddel gebruiken om hardnekkige vlekken te verwijderen.
20. De leverancier is niet verantwoordelijk voor schade of verloren gegevens veroorzaakt door storing, misbruik, modificatie van het apparaat of batterijvervanging.

21. Onderbreek nooit de verbinding wanneer het apparaat formatteert of bestanden overdraagt. De gegevens kunnen anders corrupt of verloren raken.
22. Indien het apparaat een USB-afspeelfunctie heeft, moet de USB-geheugenstick rechtstreeks op het apparaat worden aangesloten. Gebruik geen USB-verlengkabel, omdat die kan leiden tot storingen met foutieve gegevens als gevolg.
23. Het apparaat mag niet worden blootgesteld aan druppels of spatten en zorg ervoor dat er geen met vloeistof gevulde voorwerpen, zoals vazen, op of nabij het apparaat zijn geplaatst.
24. * Om de verbinding met de stroomaansluiting volledig te verbreken, moet de stekker van het apparaat uit het stopcontact worden gehaald, omdat de stekker van het apparaat de hoofdschakelaar is.
25. Indien het apparaat op batterijen kan werken, dan mogen de batterijen niet aan overmatige hitte, zoals zonlicht, open vuur e.d. worden blootgesteld.
26. Aandacht voor het milieu is nodig bij het verwijderen van de batterijen.
27. Het apparaat kan alleen worden gebruikt in gematigde klimaten. Extreem koude of warme omgevingen moeten worden vermeden.
28. Het nominale specificatielabel is te vinden op het paneel aan de onder- of achterkant van het apparaat.
29. Dit apparaat is niet bestemd voor gebruik door mensen (inclusief kinderen) met fysieke, zintuiglijke of geestelijke gebreken of gebrek aan kennis en ervaring, tenzij zij onder toezicht staan of instructies hebben over het juiste gebruik van het apparaat hebben gekregen van de persoon die verantwoordelijk is voor hun veiligheid.
30. Dit product is alleen voor niet-professioneel gebruik bedoeld en niet voor commercieel of industrieel gebruik.
31. Verzeker u ervan dat het apparaat in een stabiele positie staat opgesteld. Schade, veroorzaakt door het gebruik van dit product in een onstabiele positie, of door het niet naleven van waarschuwingen of voorzorgsmaatregelen genoemd in deze handleiding, valt niet onder de garantie.
32. Verwijder nooit de behuizing van dit apparaat.
33. Plaats dit apparaat nooit op andere elektrische apparatuur.
34. Dit product niet gebruiken of opslaan op plaatsen waar het wordt blootgesteld aan direct zonlicht, hitte, buitensporig veel stof of trillingen.
35. Geef kinderen geen gelegenheid in aanraking met plastic zakken te komen.
36. Gebruik uitsluitend uitbreidingen/accessoires gespecificeerd door de fabrikant.
37. Laat alle reparaties over aan gekwalificeerd onderhoudspersoneel. Onderhoud is vereist als het toestel hoe dan ook is beschadigd, zoals bijvoorbeeld het netsnoer of de stekker, wanneer er vloeistof of een voorwerp in het apparaat is terechtgekomen, wanneer het apparaat is blootgesteld aan regen of vocht, als het niet normaal werkt of is gevallen.
38. * Gebruik nooit een beschadigde voedingskabel of stekker of een los stopcontact. Dit vormt namelijk een risico op brand of elektrische schokken.
39. Langdurige blootstelling aan luid geluid van persoonlijke muzikspelers kan leiden tot tijdelijke of permanente gehoorbeschadiging.

INSTALLATIE

- Pak alle onderdelen uit en verwijder de beschermende materialen.
 - * Sluit het apparaat niet aan op het stopcontact, voordat u de netspanning hebt gecontroleerd en voordat alle andere aansluitingen zijn gemaakt.
- * **deze instructies zijn enkel van toepassing voor producten met een voedingskabel of een AC voedingsadapter.**

EIGENSCHAPPEN:

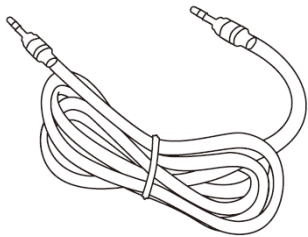
1. 2.2 KANAALS unieke modieuze Boombox met kleurrijke LED-licht
2. Met cool uiterlijk, heldere hoge tonen en goed stereo-geluidseffect
3. Ondersteunt USB-schijf, Micro SD-kaart, FM-radio en line-in-functie
4. Met karaoke-functie, ondersteunt één bedrade microfooningang
5. Met EQ-functie, biedt dynamisch geluidseffect
6. Werkbereik 10 meter
7. Met regelknop voor hoofdvolume en knop voor lage tonen
8. Met handvat van sterk aluminium, eenvoudig mee te nemen.
9. Ingebouwde oplaadbare lithium-batterij 4400 mAh
10. Ondersteunt TWS-functie

Accessoires:

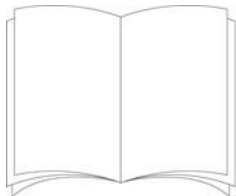
Oplaadkabel



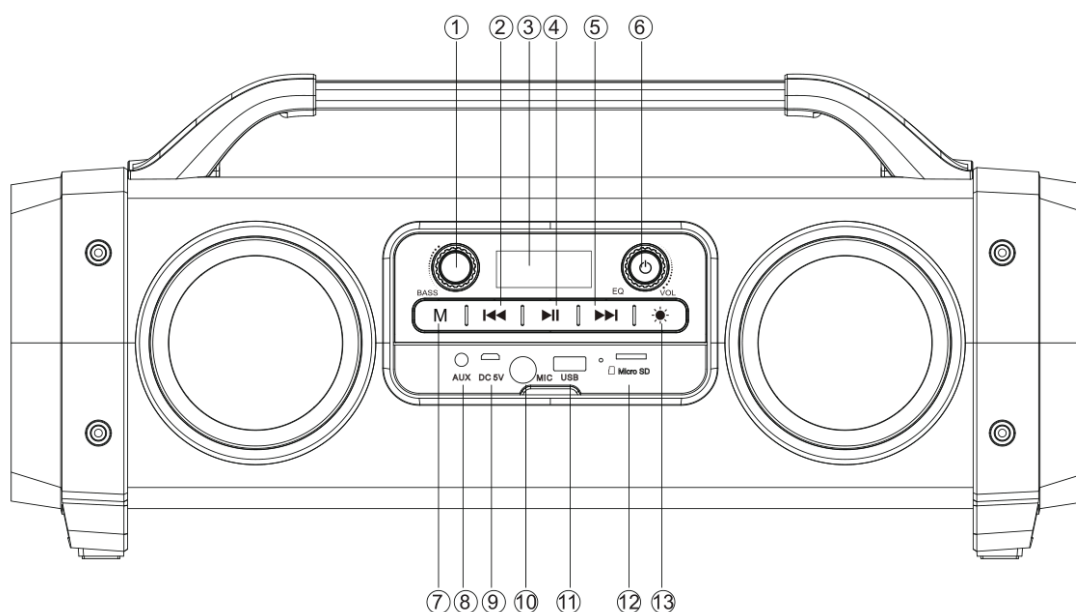
3,5 mm-kabel mannelijk/mannelijk



Handleiding



INSTRUCTIE VOOR UITERLIJK EN TOETSEN:



1. LAGE TONEN	8. AUX IN
2. VORIGE	9. DC 5 V-oplaadpoort
3. DIGITAAL DISPLAY	10. MICROFOONAANSLUITING
4. AFspeLEN/PAUZE	11. USB-POORT
5. VOLGENDE	12. MICRO SD
6. AAN-UIT/VOLUMEREGELING/EQ	13. RGB kleur lichten
7. Modus (schakelen naar Bluetooth, USB-schijf, Micro SD, FM en AUX-IN)	

RGB-licht:

RGB knop lang indrukken om de RGB lichten aan en uit te zetten; Kort indrukken om het licht effect te veranderen.

Muziek afspelen vanaf USB-schijf en Micro SD-kaart:

1. Druk lang op de aan-/uitknop om "AAN" te zetten.
2. Plaats een Micro SD-kaart of USB-stick in de sleuf. De opgeslagen audiobestanden zullen automatisch afspelen.
3. Druk kort op de knop VORIGE of VOLGENDE op het apparaat om gewenste nummers te selecteren, druk lang in om snel achteruit of vooruit te spoelen.
4. Draai aan de volumeknop om het volume lager of hoger te zetten.
5. Druk kort op de knop AFspeLEN/PAUZE om de muziek af te spelen of te pauzeren.
6. Druk kort op de EQ-knop om te schakelen tussen 6 verschillende equalizerinstellingen.
7. Zet het apparaat uit wanneer deze niet wordt gebruikt door lang op de aan-/uitknop te drukken.

Opmerking: Plaats in de Bluetooth-afspeelmodus de Micro SD of USB om de Bluetooth te verbreken en over te schakelen naar muziek vanaf Micro SD of USB. Druk op de knop "MODUS" om weer terug te schakelen naar de Bluetooth-modus.

Bluetooth:

1. Druk lang op de aan-/uitknop om "AAN" te zetten.
2. Activeer Bluetooth van de mobiele telefoon en zoek naar apparaatnaam "Lenco SPR-100" en maak hiermee verbinding. Het apparaat piept drie keer na een succesvolle verbinding.
3. Speel de muziek af vanaf uw mobiele telefoon en geniet.
4. Druk kort op de knop VORIGE of VOLGENDE op het apparaat of op de mobiele telefoon om de gewenste nummers te selecteren.
5. Draai aan de volumeknop om het volume lager of hoger te zetten. Of pas het volume van de mobiele telefoon aan.
6. Druk op de knop AFSPELEN/PAUZE op het apparaat of op de mobiele telefoon om de muziek af te spelen of te pauzeren.
7. Druk kort op "EQ" om een ander gewenste muziekstijl te kiezen uit "Normaal" "Rock" "POP" "Klassiek" "Jazz" "Land".
8. Zet het apparaat uit als deze niet wordt gebruikt. Nummers worden automatisch afgespeeld na het opstarten.

"Dit product is voorzien van een Bluetooth-ontvangstfunctie, u kunt er geen Bluetooth-audio mee verzenden: dit betekent dat u van een externe bron zoals een smartphone een Bluetooth-audiosignaal kunt ontvangen."

FM-radio:

1. Druk lang op de aan-/uitknop om "AAN" te zetten, druk op de knop "MODUS" om de modus FM-radio te selecteren.
2. Er is een binnenantenne in de SPR-100 en voor het beste resultaat kunt u het product verplaatsen om de beste ontvangst te krijgen. Er is ook een van 3,5 mm aux-kabel bij het product geleverd die u als externe antenne kunt gebruiken. Ook voor de beste ontvangst, verplaats de kabel voor betere resultaten.
3. Druk lang op de knop "AFSPELEN/PAUZE" om automatisch FM-kanalen te zoeken en deze op te slaan.
4. Druk lang op de knop "AFSPELEN/PAUZE" om over te schakelen naar de dempmodus.
5. Druk kort op de knop VORIGE of VOLGENDE om te schakelen tussen de opgeslagen FM-kanalen.

AUX-INGANG:

Gebruik de meegeleverde 3,5 mm aux-kabel om "LIJN UIT" van de muzikspelers zoals telefoons/MP3/MP4 aan te sluiten op de "AUX IN" van deze luidspreker; Druk op de knop "MODUS" om naar de modus AUX IN te schakelen.

Druk kort op de knop "AFSPELEN/PAUZE" om te dempen, druk nogmaals kort om op te heffen;

Bij gebruik van een extern apparaat kunnen alle functies door het externe apparaat worden bediend.

Microfooningang:

Dit product heeft één microfooningang. Sluit een microfoon aan met een 6,35 mm-aansluiting en begin te praten of te zingen. Het volume van de stem is vast en heeft een klein echo-effect.

TWS-functie (True Wireless Stereo):

Met de TWS-functie kunt u 2 identieke SPR-100-luidsprekers combineren als een draadloze stereoluidsprekerset.

Om dit te doen:

1. Zet de twee Lenco SPR-100-luidsprekers aan die u wilt instellen. Beide moeten in Bluetooth-modus staan.
2. Houd de knop "AFSPELEN/PAUZE" (4) op het apparaat ongeveer 4 seconden ingedrukt. De luidspreker toont "BU" op het display. Het zal 3 keer het geluid "di" maken wanneer het koppelen is gelukt.
3. Maak een Bluetooth-verbinding met uw mobiele telefoon/tablet/computer (indien nog niet gemaakt) om muziek af te spelen via de gekoppelde TWS-luidsprekers.
4. Wanneer u de TWS-modus wilt sluiten, houd dan de "TWS"-knop (4) op een van de apparaten ingedrukt om de TWS-functie te sluiten. De luidspreker zal 2 keer het geluid "di" maken en toont "BT" op het display.

OPMERKING: de TWS-functie kan alleen worden gebruikt in de Bluetooth-modus.

OPMERKINGEN:

1. Druk op de MODUS-knop om de verschillende modi te schakelen. De volgorde is Bluetooth, USB-schijf, Micro SD, FM-radio en AUX-IN.
2. Zet het apparaat uit als deze niet wordt gebruikt.

OPLADEN:

1. De lader is niet inbegrepen in de accessoires. Gebruik de universele 5 V/1 A-oplader om dit apparaat op te laden. Steek de meegeleverde oplaadkabel in de oplaadaansluiting, sluit het andere uiteinde aan op de oplader, de oplaadindicator blijft branden.
2. **De oplaadtijd moet 6 tot 8 uur zijn.** Het indicatielampje gaat uit wanneer het volledig is opgeladen.

SPECIFICATIES:

Bereik Bluetooth:	tot 10 meter
Bluetooth-versie:	5.0
Luidsprekers:	Afmeting tweeter: 2,5 inch x 2 Afmeting subwoofer: 3 inch x 2
Aansluitingen:	USB en 3,5 mm Aux-in-aansluiting
Stroomvoorziening:	Ingebouwde oplaadbare lithiumbatterij 4400 mAh, 3,7 V
Speelduur:	Tot 14 uur (bij 30% volume in de USB-modus)
Oplaadvermogen:	DC 5 V 1 A (opladekabel USB-naar-micro USB inbegrepen)
Productafmeting:	444 (L) x 158 (B) x 199 (H) mm

Garantie

Lenco biedt service en garantie aan overeenkomstig met de Europese wetgeving. Dit houdt in dat u, in het geval van reparaties (zowel tijdens als na de garantieperiode), uw lokale handelaar moet contacteren.

Belangrijke opmerking: Het is niet mogelijk om producten die moeten worden gerepareerd rechtstreeks naar Lenco te sturen.

Belangrijke opmerking: De garantie verloopt als een onofficieel servicecenter het apparaat op wat voor manier dan ook heeft geopend, of er toegang toe heeft gekregen.

Het apparaat is niet geschikt voor professioneel gebruik. In het geval van professioneel gebruik worden alle garantieverplichtingen van de fabrikant nietig verklaard.

Disclaimer

Er worden regelmatig updates in de firmware en/of hardwarecomponenten gemaakt. Daardoor kunnen gedeelten van de instructie, de specificaties en afbeeldingen in deze documentatie enigszins verschillen van uw eigen situatie. Alle onderwerpen die staan beschreven in deze handleiding zijn bedoeld als illustratie en zijn niet van toepassing op specifieke situaties. Aan de beschrijving in dit document kunnen geen rechten worden ontleend.

Afvoer van het oude apparaat



Dit symbool geeft aan dat het betreffende elektrische product of de accu/batterij niet mag worden verwijderd als algemeen huishoudelijk afval in Europa. Zorg voor een juiste afvalverwerking door het product en de accu/batterij in overeenstemming met alle van toepassing zijnde lokale wetten voor het verwijderen van elektrische apparatuur of accu's/batterijen te verwijderen. Als u dit doet, helpt u de natuurlijke hulpbronnen te behouden en de standaard van milieubescherming te verbeteren bij de behandeling en verwijdering van elektrisch afval (Afgedankte Elektrische en Elektronische Apparatuur).

CE-markering

Lenco Benelux B.V., Thermiekstraat 1a, 6361 HB Nuth, Nederland, verklaart hierbij dat dit product voldoet aan de vereisten van de essentiële EU-richtlijnen.

De verklaring van conformiteit kan worden aangevraagd via techdoc@commaxxgroup.com



Service

Bezoek voor meer informatie en helpdeskondersteuning www.lenco.com

Lenco Benelux BV, Thermiekstraat 1a, 6361 HB, Nederland.

ACHTUNG:

Eine andere als die hier beschriebene Bedienung, Einstellung oder Verwendung der Funktionen kann zu gefährlicher Strahlenbelastung führen.

Dieses Gerät darf nur von qualifizierten Fachkräften und niemand anderem repariert oder eingestellt werden.

VORSICHTSMASSNAHMEN VOR DER BENUTZUNG**BEFOLGEN SIE IMMER FOLGENDE ANWEISUNGEN:**

1. Benutzen Sie zur Reinigung ein nur leicht befeuchtetes Tuch.
2. Blockieren oder bedecken Sie keine Lüftungsöffnungen. Wenn Sie das Gerät auf ein Regal stellen, lassen Sie um das gesamte Gerät 5 cm (2") freien Platz.
3. Stellen Sie das Gerät entsprechend den Anweisungen der mitgelieferten Bedienungsanleitung auf.
4. * Treten Sie nicht auf das Netzteil und klemmen Sie es auch nicht ein. Seien Sie im näheren Bereich des Steckers und der Herausführungen des Kabels besonders vorsichtig. Stellen Sie keine schweren Gegenstände auf das Netzteil, weil es dadurch beschädigt werden könnte. Halten Sie das gesamte Gerät außerhalb der Reichweite von Kindern! Durch Spielen mit dem Netzkabel können sie sich ernsthafte Verletzungen zuziehen.
5. * Trennen Sie das Gerät während eines Gewitters oder bei längerer Nichtbenutzung vom Netz.
6. Halten Sie das Gerät von Hitzequellen wie Radiatoren, Heizern, Öfen, Kerzen oder anderen hitzeerzeugenden Produkten oder offenen Flammen fern.
7. Meiden Sie bei der Nutzung des Produkts die Nähe starker Magnetfelder.
8. Elektrostatische Entladungen können die normale Verwendung von diesem Gerät stören. Sollte dies geschehen, führen Sie einfach einen Reset aus und starten Sie dann das Gerät entsprechend den Anweisungen dieser Bedienungsanleitung neu. Gehen Sie besonders bei Datenübertragungen mit dem Gerät vorsichtig um und führen Sie diese nur in einer antielektrischen Umgebung aus.
9. Warnung! Niemals Gegenstände durch die Lüftungsschlitze oder Öffnungen in das Gerät stecken. In diesem Gerät fließt Hochspannung und das Hineinstecken von Gegenständen kann zu elektrischem Schock und/oder Kurzschluss interner elektrischer Bauteile führen. Aus dem gleichen Grund kein Wasser oder Flüssigkeiten in das Gerät geben.
10. Obwohl dieses Gerät unter größter Sorgfalt und vor Auslieferung mehrmals überprüft wurde, können trotzdem wie bei jedem anderen elektrischen Gerät auch Probleme auftauchen. Trennen Sie das Gerät im Falle einer Rauchentwicklung, starker Hitzeentwicklung oder jeden anderen unnatürlichen Erscheinung sofort vom Netz.
11. Dieses Gerät ist durch eine Stromquelle wie auf dem Typenschild angegeben zu betreiben. Halten Sie bei Unsicherheiten über die Art Ihrer Stromversorgung in Ihrer Wohnung Rücksprache mit Ihrem Händler oder Ihrer Stromzuliefererfirma.
12. * Die Wandsteckdose muss sich in der Nähe des Geräts befinden und einfach zu erreichen sein.
13. * Überlasten Sie weder Netzsteckdosen noch Verlängerungskabel. Eine Überlastung kann zu Brandgefahr bzw. Stromschlag führen.
14. * Geräte der Schutzklasse 1 sind an eine Netzsteckdose mit Schutzleiter anzuschließen.
15. * Geräte der Schutzklasse 2 benötigen keinen Schutzleiteranschluss.
16. Halten Sie Nagetiere vom Gerät fern. Nagetiere lieben es, am Netzkabel zu nagen.
17. * Halten Sie den Netzstecker in der Hand, wenn Sie ihn aus der Netzsteckdose ziehen. Ziehen Sie ihn nicht durch Zerren am Kabel heraus. Das kann zu einem Kurzschluss führen.
18. Vermeiden Sie es, das Gerät auf Oberflächen aufzustellen, die zu Schwingungen oder Stoß neigen.
19. Benutzen Sie für die Reinigung ein weiches und trockenes Tuch. Benutzen Sie niemals Lösungsmittel oder Flüssigkeiten auf Ölbasis. Benutzen Sie zum Entfernen hartnäckiger Flecken ein feuchtes Tuch mit mildem Reinigungsmittel.
20. Der Hersteller haftet nicht für Schäden oder Verluste durch Fehlfunktion, Zweckentfremdung oder Modifikation des Geräts oder durch Wechseln der Batterien.

21. Unterbrechen Sie die Verbindung nicht während einer Formatierung oder einer Datenübertragung. Bei Unterbrechung drohen Datenverlust und Datenbeschädigung.
22. Wenn das Gerät eine USB-Wiedergabefunktion besitzt, dann stecken Sie den USB-Stick direkt in das Gerät. Verwenden Sie kein USB-Verlängerungskabel, weil die erhöhte Störanfälligkeit zu Datenverlust führen könnte.
23. Das Gerät darf weder Tropf- noch Spritzwasser ausgesetzt werden und es dürfen keine mit Flüssigkeit gefüllten Behälter wie z.B. Vasen auf das Gerät oder in der Nähe des Gerätes gestellt werden.
24. * Um das Gerät vollständig vom Netz zu trennen, muss der Netzstecker des Gerätes vom Stromnetz getrennt werden, wobei die zu trennende Einheit den Netzstecker des Gerätes bezeichnet.
25. Wenn das Gerät über Batterien betrieben wird, dann sind diese vor übermäßiger Wärme wie Sonneneinstrahlung, Feuer oder ähnlichem zu schützen.
26. Augenmerk ist auf den ökologischen Aspekt der Batterieentsorgung zu legen.
27. Das Gerät kann nur bei gemäßigten Temperaturen verwendet werden. Sehr kalte und heiße Umgebungen sind zu vermeiden.
28. Das Typenschild befindet sich an der Unter- oder Rückseite des Gerätes.
29. Dieses Gerät ist nicht zur Benutzung durch Personen (auch Kinder) mit physischen, sensorischen oder mentalen Beeinträchtigungen oder ohne ausreichender Erfahrung vorgesehen, es sei denn, sie werden durch eine verantwortliche Person beaufsichtigt oder wurden in die ordnungsgemäße Bedienung des Gerätes durch eine für ihre Sicherheit verantwortlichen Person eingewiesen.
30. Dieses Produkt ist nur für den nicht-professionellen Gebrauch und nicht für gewerbliche oder industrielle Zwecke bestimmt.
31. Stellen Sie sicher, dass das Gerät in einer stabilen Position aufgestellt ist. Schäden, die durch Verwendung dieses Produkts in einer instabilen Position oder durch Nichtbeachtung der anderen in diesem Handbuch enthaltener Warnungen und Vorwarnung entstehen, werden nicht durch die Garantie abgedeckt.
32. Entfernen Sie niemals das Gehäuse dieses Geräts.
33. Stellen Sie dieses Gerät niemals auf andere elektrische Geräte.
34. Verwenden oder bewahren Sie dieses Produkt nicht an Orten auf, in denen es direkter Sonneneinstrahlung, Hitze, übermäßigem Staub oder Vibration ausgesetzt ist.
35. Halten Sie Kinder von den Plastiktüten fern.
36. Benutzen Sie nur vom Hersteller spezifizierte Erweiterungen/Zubehörteile.
37. Lassen Sie alle Eingriffe von qualifiziertem Servicepersonal ausführen. Eingriffe werden notwendig, wenn das Gerät in irgendeiner Weise beschädigt wurde, beispielsweise am Netzkabel oder am Netzstecker oder wenn Flüssigkeit in das Gerät gelangt ist bzw. Gegenstände in das Gerät gefallen sind, das Gerät Regen oder Feuchtigkeit ausgesetzt war, es heruntergefallen ist oder nicht ordnungsgemäß funktioniert.
38. * Verwenden Sie weder ein beschädigtes Netzkabel noch einen beschädigten Stecker oder eine lockere Steckdose. Es besteht Brand- und Stromschlaggefahr.
39. Längeres Hören lauter Töne aus einem Musikgerät kann zum zeitweiligen oder permanenten Hörverlust führen.

ANSCHLUSS

- Packen Sie alle Teile aus und entfernen Sie danach die Schutzmaterialien.
 - * Schließen Sie das Gerät nicht eher an das Netz an, bevor Sie die Netzspannung überprüft haben und alle anderen notwendigen Verbindungen hergestellt sind.
- * **Diese Anleitung gilt nur für Produkte, die über ein Netzkabel oder einen Netzadapter verfügen.**

EIGENSCHAFTEN:

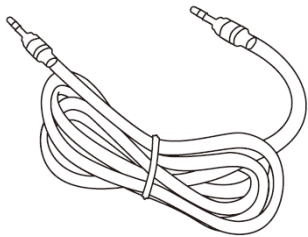
1. Einzigartiger eleganter 2.2-Kanal-Radiorekorder mit farbenfroher LED-Beleuchtung
2. Cooles Aussehen gepaart mit klaren Höhen und hochqualitativen Stereoklangeffekten
3. Unterstützt USB-Datenträger, microSD-Karten, FM-Radio und LINE-IN
4. Mit Karaoke-Funktion, die ein kabelgebundenes Mikrofon unterstützt
5. Mit EQ für dynamische Klangeffekte
6. 10 Meter Betriebsreichweite
7. Mit Gesamtlautstärke- und Bassregler
8. Mit belastbarem Aluminiumtragegriff für einen einfachen Transport
9. Eingebaute wiederaufladbare 4400-mAh-Lithium-Batterien
10. Unterstützt die TWS-Funktion

Zubehör:

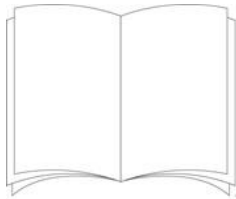
Ladekabel



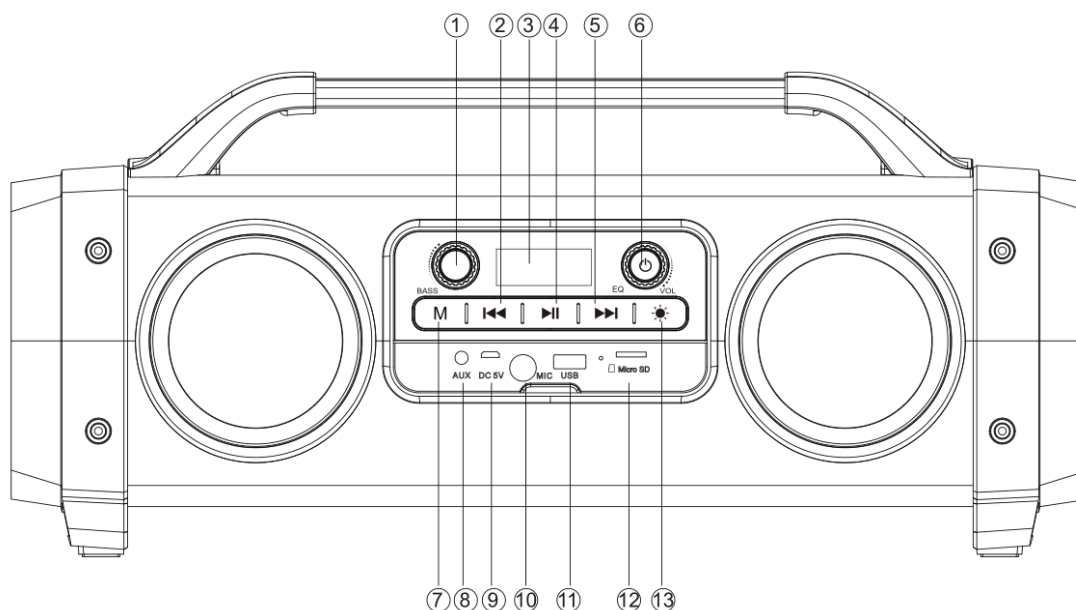
3,5-mm-Klinkenkabel männlich auf männlich



Bedienungsanleitung



PRODUKTVORSTELLUNG UND BEDIENELEMENTE:



1. BÄSSE	8. AUX-EINGANG
2. ZURÜCK	9. 5-V-DC-Ladeport
3. DIGITALANZEIGE	10. MIKROFONBUCHSE
4. WIEDERGABE/PAUSE	11. USB-PORNT
5. VOR	12. MicroSD
6. EIN/AUS/LAUTSTÄRKEREGLER/EQ	13. RGB Farblichter
7. MODUS (Umschaltung zwischen Bluetooth, USB-Datenträger, microSD-Speicherkarte, FM-Radio und AUX-Eingang)	

RGB-Beleuchtung:

Den RGB-Licht Knopf lange gedrückt halten um die Lichter an- oder auszuschalten. Um die Farbe zu ändern den RGB Knopf kurz gedrückt halten.

Musikwiedergabe vom USB-Datenträger und der microSD-Speicherkarte:

1. Drücken Sie die Ein/Aus-Taste lang, um das Gerät einzuschalten.
2. Wenn Sie eine microSD-Speicherkarte in den Kartenschacht stecken oder einen USB-Datenträger am USB-Port anschließen, dann beginnt die Wiedergabe der darauf gespeicherten Dateien automatisch.
3. Drücken Sie am Gerät die VOR- oder ZURÜCK-Taste kurz, um den Titel auszuwählen, den Sie anhören möchten. Drücken Sie sie lang, um schnell vorwärts bzw. rückwärts zu spulen.
4. Drehen Sie am Lautstärkeregl., um den Lautstärkepegel anzuheben oder zu verringern.

5. Drücken Sie die WIEDERGABE/PAUSE-Taste kurz, um die Musikwiedergabe zu starten oder zu pausieren.
6. Drücken Sie die EQ-Taste kurz, um zwischen den 6 verschiedenen EQ-Einstellungen umzuschalten.
7. Wenn Sie das Gerät nicht benutzen, dann schalten Sie es aus, indem Sie die Ein/Aus-Taste lang drücken.

Hinweis: Wenn Sie während der Wiedergabe über Bluetooth einen USB-Datenträger anschließen oder eine microSD-Speicherkarte in den Kartenschacht stecken, dann trennt das Gerät die Bluetooth-Verbindung und wechselt dann zur Wiedergabe der Titel auf dem USB-Datenträger bzw. auf der microSD-Speicherkarte. Drücken Sie die MODE-Taste, um wieder zurück in den Bluetooth-Modus zu wechseln.

Bluetooth:

1. Drücken Sie die Ein/Aus-Taste lang, um das Gerät einzuschalten.
2. Aktivieren Sie das Bluetooth Ihres Mobiltelefons und suchen Sie anschließend nach „Lenco SPR-100“. Verbinden Sie Ihr Mobiltelefon mit diesem Gerät. Das Gerät piept dreimal, wenn die Verbindung erfolgreich war.
3. Geben Sie die gewünschte Musik auf Ihrem Mobiltelefon wieder und genießen Sie sie.
4. Drücken Sie entweder am Gerät oder auf dem Mobiltelefon die ZURÜCK- oder VOR-Taste kurz, um den Titel auszuwählen, den Sie anhören möchten.
5. Drehen Sie am Lautstärkereglern, um den Lautstärkepegel anzuheben oder zu verringern. Sie können aber auch die Lautstärke des Mobiltelefons anpassen.
6. Drücken Sie entweder am Gerät oder auf dem Mobiltelefon die WIEDERGABE/PAUSE-Taste, um die Musikwiedergabe zu starten oder zu pausieren.
7. Drücken Sie die EQ-Taste kurz, um einen der verschiedenen Musikstile aus: „Normal“, „Rock“, „POP“, „Klassik“, „Jazz“ und „Countrymusik“ auszuwählen.
8. Wenn Sie das Gerät nicht benutzen, dann schalten Sie es bitte aus. Wenn Sie das Gerät einschalten, dann beginnt die Musikwiedergabe automatisch.

„Dieses Produkt besitzt eine Bluetooth-Empfangsfunktion, mit der Sie jedoch keine Klänge über Bluetooth übertragen können, d. h. Sie können nur Bluetooth-Audiosignale von externen Quellen wie beispielsweise einem Smartphone empfangen.“

FM-Radio:

1. Drücken Sie die Ein/Aus-Taste lang, um das Gerät einzuschalten. Drücken Sie anschließend die MODE-Taste, um in den FM-Radio-Modus zu wechseln.
2. Die Antenne des SPR-100 befindet sich in seinem Inneren. Bewegen Sie deshalb das Gerät und suchen Sie so die beste Empfangslage, um den bestmöglichen Empfang zu erhalten. Des Weiteren können Sie das mitgelieferte 3,5-mm-AUX-Kabel als externe Antenne benutzen. Bewegen Sie hier ebenfalls das Kabel, um so die beste Empfangslage zu finden.
3. Drücken Sie die WIEDERGABE/PAUSE-Taste lang, um automatisch nach FM-Kanälen suchen zu lassen und diese zu speichern.

4. Drücken Sie die WIEDERGABE/PAUSE-Taste kurz, um den Ton stummzuschalten.
5. Drücken Sie die ZURÜCK- oder VOR-Taste kurz, um zwischen den gespeicherten FM-Kanälen umzuschalten.

AUX-Eingang:

Verbinden Sie den LINE OUT-Ausgang des Musikwiedergabegeräts wie beispielsweise Mobiltelefon, MP3-Player oder MP4-Player mit Hilfe des mitgelieferten 3,5-mm-AUX-Kabels mit dem AUX IN-Eingang dieses Lautsprechers.

Drücken Sie die MODE-Taste, um in den AUX-Modus zu wechseln.

Drücken Sie die WIEDERGABE/PAUSE-Taste kurz, um den Ton stummzuschalten.

Durch erneutes Drücken wird die Stummschaltung wieder aufgehoben.

Wenn Sie ein externes Gerät benutzen, dann können Sie alle Funktionen über das externe Gerät steuern.

Mikrofoneingang

Dieses Produkt besitzt einen Mikrofoneingang. Schließen Sie hier ein Mikrofon mit 6,35-mm-Klinkenstecker an und beginnen Sie zu sprechen oder zu singen. Die Lautstärke der Stimme ist fest eingestellt und wird mit einem leichten Echoeffekt wiedergegeben.

TWS-Funktion (Funktion echtes kabelloses Stereo):

Dank der TWS-Funktion können Sie 2 identische SPR-100-Lautsprecher zu einem kabellosen Stereolautsprecherpaar kombinieren.

Gehen Sie dafür wie folgt vor:

1. Schalten Sie die beiden Lenco SPR-100-Lautsprecher ein, die Sie kombinieren möchten. Beide Lautsprecher müssen sich im Bluetooth-Modus befinden.
2. Halten Sie an einem der Geräte die WIEDERGABE/PAUSE-Taste (4) ca. 4 Sekunden lang gedrückt. Auf dem Display des Lautsprechers wird „BU“ angezeigt. Dieser „Di“-Klang ertönt 3 Mal, wenn das Koppeln erfolgreich war.
3. Stellen Sie eine Bluetooth-Verbindung mit Ihrem Mobiltelefon/Tablet-PC/Computer her (wenn noch nicht verbunden), um Musik über die TWS-gekoppelten Lautsprecher wiederzugeben.
4. Wenn Sie den TWS-Modus beenden möchten, dann drücken Sie die WIEDERGABE/PAUSE-Taste (4) an einem der Geräte ca. 4 Sekunden lang. Aus dem Lautsprecher ertönt 2 mal „Di“ und auf dem Display wird wieder „BT“ (Bluetooth) angezeigt.

HINWEIS: Die TWS-Funktion kann nur im Bluetooth-Modus benutzt werden.

HINWEISE:

1. Drücken Sie die Modustaste, um zwischen den einzelnen Modi in der Reihenfolge Bluetooth, USB-Stick, microSD-Speicherkarte, FM-Radio und AUX-Eingang zu wechseln.
2. Wenn Sie das Gerät nicht benutzen, dann schalten Sie es aus.

LADEN:

1. Im Lieferumfang befindet sich kein Ladegerät. Bitte benutzen Sie ein Universalladegerät mit einem Ladestrom von 5 V/1 A, um dieses Gerät zu laden. Schließen Sie das mitgelieferte Ladekabel am Ladeport an und verbinden Sie das andere Ende mit dem Ladegerät, woraufhin die Ladezustandsanzeige-LED leuchtet.
2. **Die Ladezeit beträgt ca. 6 – 8 Stunden.** Die Ladezustandsanzeige-LED erlischt, wenn das Gerät vollständig geladen ist.

TECHNISCHE DATEN:

Bluetooth-Reichweite:	Bis zu 10 Meter
Bluetooth-Version:	5.0
Lautsprecher:	Abmessung Hochtönlautsprecher: 2 x 2,5" Abmessung Tieftönlautsprecher: 2 x 3"
Anschlüsse:	USB-Port und 3,5 mm AUX-Eingangsbuchse
Stromversorgung:	Eingebaute wiederaufladbare 4400-mAh/3,7-V-Lithium-Batterie
Wiedergabezeit:	Bis zu 14 Stunden (bei 30 % der Lautstärke im USB-Modus)
Ladestrom:	5 V DC/1 A (USB-auf-microUSB-Ladekabel im Lieferumfang enthalten)
Produktabmessung:	444 x 158 x 199 mm (L x B x H)

Garantie

Lenco bietet Leistungen und Garantien im Einklang mit Europäischem Recht. Setzen Sie sich deshalb im Falle von Reparaturen (sowohl während als auch nach Ablauf der Garantiezeit) mit Ihrem Fachhändler in Verbindung.

Wichtiger Hinweis: Es ist nicht möglich, Produkte für Reparaturen direkt an Lenco zu schicken.

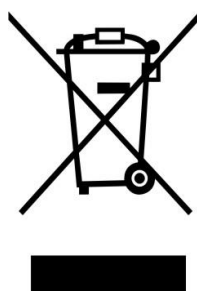
Wichtiger Hinweis: Wenn dieses Gerät für welchen Grund auch immer durch ein nicht offizielles Service-Center geöffnet wurde oder durch dieses Service-Center darauf zugegriffen wurde, erlischt die Garantie.

Dieses Gerät ist nicht für professionelle Zwecke geeignet. Falls das Gerät für professionelle Zwecke eingesetzt wird, erlöschen alle Garantieverpflichtungen seitens des Herstellers.

Haftungsausschluss

Aktualisierungen der Firmware und/oder Hardware-Komponenten werden regelmäßig durchgeführt. Aus diesem Grund können einige der Anleitungen, Spezifikationen und Abbildungen in dieser Dokumentation zu dem Ihnen vorliegendem Gerät leicht abweichen. Alle in diesem Handbuch beschriebenen Elemente dienen nur zur Illustration und treffen auf Ihre individuelle Situation möglicherweise nicht zu. Aus der in diesem Handbuch getätigten Beschreibung können keine Rechtsansprüche oder Leistungsanforderungen geltend gemacht werden.

Entsorgung des Altgeräts



Dieses Symbol zeigt an, dass das entsprechende Produkt oder dessen Akku/Batterie in Europa nicht mit dem normalen Hausmüll entsorgt werden darf. Um die ordnungsgemäße Abfallbehandlung des Produkts und dessen Akku/Batterie zu gewährleisten, müssen diese im Einklang mit allen anwendbaren örtlichen Vorschriften zur Entsorgung von Elektrogeräten und Akkus/Batterien entsorgt werden. Dabei helfen Sie, natürliche Ressourcen zu schonen und Umweltschutzstandards zur Verwertung und Entsorgung von Altgeräten aufrecht zu halten (Richtlinie über Entsorgung Elektrischer und Elektronischer Altgeräte).

CE-Kennzeichen

Hiermit erklärt Lenco Benelux B.V., Thermiekstraat 1a, 6361 HB Nuth, The Netherlands, dass dieses Produkt den grundsätzlichen Anforderungen der EU-Richtlinie entspricht.

Die Konformitätserklärung kann unter folgendem Link abgerufen werden:

techdoc@commaxgroup.com



Kundendienst

Besuchen Sie bitte für weitere Informationen und unseren Kundendienst unsere Homepage

www.lenco.com

Lenco Benelux BV, Thermiekstraat 1a, 6361 HB, Die Niederlande.

ATTENTION :

L'utilisation de commandes ou de réglages ou l'exécution de procédures autres que celles spécifiées dans ce manuel peut entraîner une exposition à des rayonnements dangereux. Cet appareil doit être réglé ou réparé exclusivement par du personnel qualifié.

PRÉCAUTIONS AVANT UTILISATION**GARDEZ CES INSTRUCTIONS À L'ESPRIT :**

1. Nettoyez-le uniquement avec un chiffon légèrement humide.
2. Ne couvrez pas et n'obturez pas les ouvertures de ventilation. Lorsque vous placez l'appareil sur une étagère, laissez 5 cm (2") d'espace libre tout autour de l'appareil.
3. Installez-le conformément au mode d'emploi fourni.
4. * Ne marchez pas sur l'adaptateur secteur ou ne le coincez pas. Faites très attention, en particulier à proximité des fiches et du point de sortie du câble. Ne placez pas d'objets lourds sur l'adaptateur secteur, car ils pourraient l'endommager. Gardez l'appareil hors de portée des enfants ! Ils pourraient se blesser gravement s'ils jouent avec le câble d'alimentation.
5. * Débranchez cet appareil pendant les orages ou lorsqu'il n'est pas utilisé pendant une longue durée.
6. Gardez l'appareil à l'écart des sources de chaleur telles que des radiateurs, appareils de chauffage, fours, bougies et autres produits générant de la chaleur ou une flamme nue.
7. Évitez d'utiliser l'appareil à proximité de champs magnétiques puissants.
8. Des décharges électrostatiques peuvent perturber le fonctionnement de cet appareil. Dans ce cas, il suffit de réinitialiser et de redémarrer l'appareil en suivant le mode d'emploi. Pendant le transfert de fichiers, manipulez l'appareil avec précaution et faites-le fonctionner dans un environnement sans électricité statique.
9. Mise en garde ! N'introduisez jamais un objet dans l'appareil par les ouvertures et les fentes de ventilation. Étant donné que des tensions élevées sont présentes à l'intérieur du produit, l'insertion d'un objet peut entraîner une électrocution et/ou court-circuiter les composants internes. Pour les mêmes raisons, ne versez pas de l'eau ou un liquide sur le produit.
10. Bien que ce dispositif soit fabriqué avec le plus grand soin et contrôlé à plusieurs reprises avant de quitter l'usine, des problèmes peuvent néanmoins survenir, comme avec tous les appareils électriques. Si l'appareil émet de la fumée ou en cas d'accumulation excessive de la chaleur ou d'un phénomène inattendu, débranchez immédiatement la fiche d'alimentation du secteur.
11. Cet appareil doit fonctionner avec la source d'alimentation indiquée sur la plaque signalétique. Si vous n'êtes pas sûr du type d'alimentation utilisé chez vous, contactez votre revendeur ou le fournisseur local d'électricité.
12. * La prise secteur doit être installée près de l'appareil et doit être facilement accessible.
13. * Ne surchargez pas les prises de courant ou les rallonges. Une surcharge peut entraîner un incendie ou une électrocution.
14. * Les appareils de classe 1 doivent être branchés à une prise de courant disposant d'une connexion protectrice à la terre.
15. * Les appareils de classe 2 ne nécessitent pas de connexion à la terre.
16. Tenez l'appareil à l'abri des rongeurs. Les rongeurs aiment mordre les cordons d'alimentation.
17. * Tirez toujours sur la fiche pour débrancher le cordon de la prise secteur. Ne tirez pas sur le cordon d'alimentation. Cela pourrait provoquer un court-circuit.
18. Évitez de placer l'appareil sur des surfaces susceptibles d'être soumises à des vibrations ou à des chocs.
19. Pour nettoyer l'appareil, servez-vous d'un chiffon doux et sec. N'utilisez pas de solvant ni d'autre liquide à base de pétrole. Pour enlever les taches importantes, vous pouvez vous servir d'un chiffon humide imbibé d'une solution de détergent diluée.
20. Le fournisseur n'est pas responsable des dommages ou pertes de données causés par un dysfonctionnement, une utilisation abusive, une modification de l'appareil ou un remplacement de la batterie.

21. N'interrompez pas la connexion lorsque l'appareil formate ou transfère des fichiers. Dans le cas contraire, les données pourraient être endommagées ou perdues.
22. Si l'appareil a une fonction de lecture USB, il convient de brancher la clé USB directement sur l'appareil. N'utilisez pas de rallonge USB, car cela peut causer des interférences provoquant une perte de données.
23. L'appareil ne doit pas être exposé à des écoulements ou des éclaboussures et aucun objet contenant un liquide, tel qu'un vase, ne doit être posé sur ou près de l'appareil.
24. * Pour que l'alimentation soit parfaitement déconnectée, la fiche d'alimentation de l'appareil doit être débranchée de la prise secteur.
25. Si l'appareil fonctionne sur pile, n'exposez pas celle-ci à une chaleur extrême telle que les rayons du soleil, le feu, etc.
26. Veuillez tenir compte de la protection de l'environnement lors de la mise au rebut des piles.
27. L'appareil doit être utilisé uniquement dans des conditions climatiques modérées, évitez un environnement extrêmement froid ou chaud.
28. La plaque signalétique se situe en dessous ou à l'arrière de l'appareil.
29. Cet appareil ne doit pas être utilisé par des personnes (enfants compris) souffrant de handicaps physiques, sensoriels ou mentaux, ou manquant d'expérience et de connaissances, sauf si elles sont sous surveillance ou ont reçu des instructions sur l'utilisation correcte de l'appareil par la personne qui est responsable de leur sécurité.
30. Ce produit est conçu pour un usage non professionnel, et non commercial ou industriel.
31. Vérifiez que l'appareil est en position stable. La garantie ne couvre pas les dégâts occasionnés par l'utilisation de cet appareil en position instable ou par la non-observation de tout autre avertissement ou précaution contenus dans ce mode d'emploi.
32. Ne retirez jamais le boîtier de l'appareil.
33. Ne placez jamais cet appareil sur un autre appareil électrique.
34. N'utilisez et ne rangez pas ce produit dans un endroit exposé à la lumière directe du soleil, à la chaleur, à une poussière excessive ou aux vibrations.
35. Ne laissez pas les sacs en plastique à la portée des enfants.
36. Utilisez uniquement les accessoires recommandés par le fabricant.
37. Confiez l'entretien et les réparations à un personnel qualifié. Une réparation est nécessaire lorsque l'appareil a été endommagé de quelque façon que ce soit, par exemple lorsque le cordon d'alimentation ou la prise sont endommagés, lorsqu'un liquide s'est déversé ou des objets ont été introduits dans l'appareil, lorsque l'appareil a été exposé à la pluie ou à l'humidité, lorsqu'il ne fonctionne pas correctement ou est tombé.
38. * N'utilisez pas un cordon ou une fiche d'alimentation endommagés ni une prise desserrée. Vous courez un risque d'incendie ou de décharge électrique.
39. Une exposition prolongée à la musique avec un volume élevé peut entraîner une perte auditive temporaire ou permanente.

INSTALLATION

- Déballer toutes les pièces et enlever le matériau de protection.
 - * Ne branchez pas l'appareil au secteur avant d'avoir vérifié la tension du secteur et avant d'effectuer tous les autres branchements.
- * **Ces instructions s'appliquent uniquement aux produits utilisant un câble d'alimentation ou un adaptateur secteur.**

CARACTÉRISTIQUES :

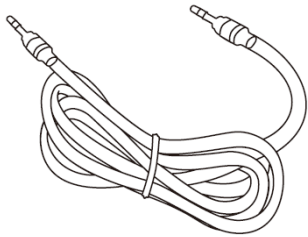
1. Boombox 2.2 CH avec éclairage LED multicolore
2. Avec un design soigné, des aigus clairs et un bon effet sonore stéréo
3. Prise en charge de clés USB, de cartes Micro SD, De la radio FM et de la fonction d'entrée ligne
4. Avec fonction karaoké, prise en charge d'une entrée de microphone filaire
5. Avec fonction d'égaliseur permettant un effet sonore dynamique
6. Plage de fonctionnement de 10 mètres
7. Avec bouton de réglage du volume principal et bouton de basse
8. Avec poignée en aluminium robuste, facile à transporter
9. Batterie rechargeable intégrée au lithium 4 400 mAh
10. Prise en charge de la fonction TWS

Accessoires :

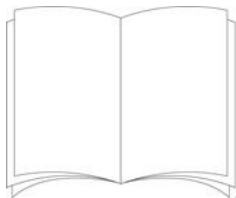
Câble de chargement



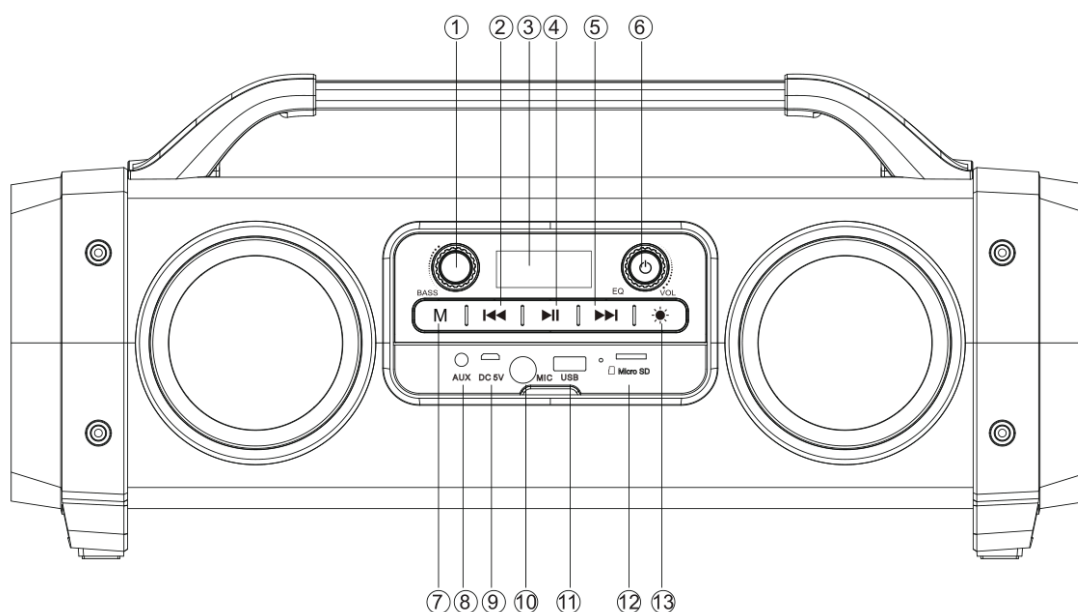
Câble Jack mâle/mâle 3,5 mm



Mode d'emploi



DESCRIPTION DE L'APPARENCE ET DES TOUCHES :



1. BASSES	8. ENTRÉE AUXILIAIRE
2. PRÉCÉDENT	9. Port de charge de 5 V CC
3. AFFICHAGE NUMÉRIQUE	10. PRISE MICRO
4. LECTURE/PAUSE	11. PORT USB
5. SUIVANT	12. MICRO SD
6. PUISSANCE/CONTRÔLE DE VOLUME/ÉGALISEUR	13. Lumières colorées RGB
7. MODE (permet de passer en mode Bluetooth, clé USB, Micro SD, FM et entrée auxiliaire)	

Jeu de lumière RGB:

Une pression longue de la touche RGB active ou désactive la lumière; une pression courte change les effets lumineux.

Lecture de musique à partir d'une clef USB ou d'une carte Micro SD :

1. Appuyez longuement sur la touche d'alimentation pour allumer.
2. Insérez la carte Micro SD ou la clé USB dans leur emplacement, les fichiers audio stockés commenceront à être lus automatiquement.
3. Appuyez brièvement sur la touche PRÉCÉDENT ou SUIVANT de l'appareil pour sélectionner les morceaux que vous aimez et longuement pour avancer ou reculer rapidement.
4. Tournez le bouton du volume pour augmenter ou baisser le volume.
5. Appuyez brièvement sur la touche LECTURE/PAUSE pour interrompre la lecture.
6. Appuyez brièvement sur la touche d'égalisation pour alterner entre les 6 réglages différents de l'égaliseur.

7. Veuillez éteindre l'appareil en appuyant longuement sur la touche d'alimentation.

Remarque : En mode lecture Bluetooth, l'insertion d'une carte Micro SD ou d'une clé USB déconnecte le Bluetooth et fait passer à la lecture de la musique sur la carte Micro SD ou la clé USB. Appuyez sur la touche « MODE » pour revenir au mode Bluetooth.

Bluetooth :

1. Appuyez longuement sur la touche d'alimentation pour allumer.
2. Activez la fonction Bluetooth du téléphone portable et recherchez le nom de l'appareil « Lenco SPR-100 » puis connectez-le. L'appareil émet trois bips une fois connecté avec succès.
3. Écoutez la musique à partir de votre téléphone appareil et profitez-en.
4. Appuyez brièvement sur la touche PRÉCÉDENT ou SUIVANT de l'appareil ou du téléphone portable pour sélectionner les chansons que vous aimez.
5. Tournez le bouton du volume pour augmenter ou baisser le volume. Ou réglez le volume des téléphones portables.
6. Appuyez sur la touche LECTURE/PAUSE de l'appareil ou du téléphone portable pour lire ou interrompre la musique.
7. Appuyez brièvement sur « EQ » pour choisir le style musical que vous aimez parmi « Normal », « Rock », « POP », « Classique », « Jazz » et « Country ».
8. Veuillez éteindre l'appareil quand il n'est pas utilisé. Les morceaux sont lus automatiquement après le démarrage.

« Cet appareil est doté d'une fonction de réception Bluetooth. Vous ne pourrez transmettre aucun son Bluetooth via la platine tourne-disque : cela signifie que vous pouvez recevoir sans fil un signal sonore Bluetooth à partir d'une source externe, par exemple un smartphone ».

Radio FM :

1. Appuyez longuement sur la touche d'alimentation pour allumer, puis sur la touche « MODE » pour accéder au mode radio FM.
2. Il y a une antenne interne à l'intérieur du SPR-100, et pour un meilleur résultat, vous pouvez déplacer la position du produit pour obtenir la meilleure réception. Il y a également un câble auxiliaire de 3,5 mm fourni avec le produit que vous pouvez utiliser comme antenne externe. Aussi pour une meilleure réception, déplacez le câble pour rechercher le meilleur résultat.
3. Appuyez longuement sur la touche « LECTURE/PAUSE » pour rechercher et mémoriser automatiquement les chaînes FM.
4. Appuyez brièvement sur la touche « LECTURE/PAUSE » pour passer en mode muet.
5. Appuyez brièvement sur la touche PRÉCÉDENT ou SUIVANT pour passer aux chaînes FM mémorisées.

Entrée auxiliaire :

Utilisez le câble auxiliaire de 3,5 mm fourni pour connecter la sortie ligne des lecteurs de musique tels que des téléphones ou lecteurs MP3/MP4 à l'entrée auxiliaire de ce haut-parleur ;

Appuyez sur la touche « MODE » pour passer au mode AUX.

Appuyez brièvement sur la touche « LECTURE/PAUSE » pour mettre en sourdine, puis de nouveau brièvement sur cette touche pour remettre le son ;

Lors de l'utilisation d'un appareil externe, toutes les fonctions peuvent être contrôlées par l'appareil externe.

Entrée microphone :

Ce produit dispose d'une entrée microphone. Branchez un microphone avec une prise de 6,35 mm et commencez à parler ou à chanter. Le volume de la voix est fixe et s'accompagne d'un petit effet d'écho.

Fonction TWS (True Wireless Stereo) :

Avec la fonction TWS, vous pouvez combiner 2 enceintes SPR-100 identiques en un ensemble d'enceintes stéréo sans fil.

Pour cela :

1. Allumez les deux enceintes Lenco SPR-100 que vous souhaitez configurer. Les deux doivent être en mode Bluetooth.
2. Maintenez enfoncée la touche « LECTURE/PAUSE » (4) pendant environ 4 secondes sur l'appareil. Le haut-parleur affiche « BU » à l'écran. Elle émet 3 fois un son « di » lorsque l'appairage a réussi.
3. Établissez une connexion Bluetooth avec votre téléphone portable/tablette/ordinateur (si ce n'est pas déjà fait) pour écouter de la musique avec les enceintes couplées TWS.
4. Lorsque vous souhaitez quitter le mode TWS, maintenez de nouveau enfoncée la touche « LECTURE/PAUSE » (4) de l'appareil pendant 4 secondes pour quitter la fonction TWS. Le haut-parleur émettra un son « di » 2 fois et affichera « BT » à l'écran.

REMARQUE : la fonction TWS ne peut être utilisée qu'en mode Bluetooth.

REMARQUES :

1. Appuyez sur la touche MODE pour passer d'un mode à l'autre, l'ordre est Bluetooth, disque USB, Micro SD, radio FM et AUX-IN.
2. Éteignez l'appareil quand il n'est pas utilisé.

CHARGE :

1. Le chargeur n'est pas inclus dans les accessoires. Veuillez utiliser le chargeur universel 5 V/1 A pour charger ces appareils. Placez le câble de charge fourni dans le port de charge, connectez l'autre extrémité au chargeur, le témoin de charge restera allumé.
2. **Le temps de charge devrait être de 6 à 8 heures.** Une fois la charge terminée, le témoin s'éteint.

CARACTÉRISTIQUES :

Portée Bluetooth :	jusqu'à 10 mètres
Version Bluetooth :	5.0
Haut-parleurs :	Dimensions du haut-parleur des aigus : 2,5 pouces x 2 Dimensions du caisson de basses : 3 pouces x 2
Connexions :	Connexions USB, entrée auxiliaire et prise de 3,5 mm
Alimentation électrique :	Batterie rechargeable intégrée au lithium 4 400 mAh, 3,7 V
Temps de lecture :	jusqu'à 14 heures (à 30 % du volume en mode USB)
Puissance de recharge :	5 VCC 1 A (câble de charge USB vers micro USB fourni)
Dimensions du produit :	444 (L) * 158 (l) * 199 (H) mm

Garantie

Lenco propose un service et une garantie conformément à la législation européenne, ce qui signifie qu'en cas de besoin de réparation (aussi bien pendant et après la période de garantie), vous pouvez contacter votre revendeur le plus proche.

Remarque importante : Il n'est pas possible de renvoyer l'appareil pour réparation directement à Lenco.

Remarque importante : si l'appareil est ouvert ou modifié de quelque manière que ce soit par un réparateur non agréé, la garantie sera caduque.

Cet appareil ne convient pas à une utilisation professionnelle. En cas d'utilisation professionnelle, les obligations de garantie du fabricant seront annulées.

Clause de non-responsabilité

Des mises à jour du logiciel et/ou des composants informatiques sont régulièrement effectuées. Il se peut donc que certaines instructions, caractéristiques et images présentes dans ce document diffèrent légèrement de votre configuration spécifique. Tous les articles décrits dans ce guide sont fournis uniquement à des fins d'illustration et peuvent ne pas s'appliquer à une configuration spécifique. Aucun droit légal ne peut être obtenu depuis les informations contenues dans ce manuel.

Mise au rebut de l'appareil usagé



Ce symbole indique que le produit électrique concerné ainsi que les piles ne doivent pas être jetés avec les autres déchets ménagers en Europe. Pour garantir un traitement correct des piles et de l'appareil usagés, veuillez les mettre au rebut conformément aux réglementations locales en vigueur en matière d'appareils électriques et autres piles. En agissant de la sorte, vous contribuerez à la préservation des ressources naturelles et à l'amélioration des niveaux de protection environnementale concernant le traitement et la destruction des déchets électriques (directive sur les déchets des équipements électriques et électroniques).

Marquage CE

Par la présente, Lenco Benelux B.V., Thermiekstraat 1a, 6361 HB Nuth, Pays-Bas, déclare que ce produit est conforme aux exigences principales des directives européennes.

La déclaration de conformité peut être consultée via techdoc@commaxxgroup.com



Service après-vente

Pour en savoir plus et obtenir de l'assistance, visitez www.lenco.com

Lenco Benelux BV, Thermiekstraat 1a, 6361 HB, Pays-Bas.

PRECAUCIÓN:

El uso de los controles o ajustes o el funcionamiento de los procedimientos excepto a aquellos especificados aquí pueden provocar una exposición peligrosa a la radiación.

Esta unidad no debe ajustarse o repararse por ninguna persona salvo personal de servicio cualificado.

PRECAUCIONES PREVIAS AL USO**TENGA ESTAS INSTRUCCIONES EN MENTE:**

1. Límpielo únicamente con un paño ligeramente humedecido.
2. No cubra o bloquee ninguna apertura de ventilación. Cuando coloque el dispositivo en una estantería, deje 5 cm (2") de espacio libre alrededor de todo el dispositivo.
3. Instálelo conforme al manual de usuario que se adjunta.
4. * No pise o pince el adaptador de alimentación. Tenga mucho cuidado, en especial cerca de las tomas y el punto de salida del cable. No coloque objetos pesados en el adaptador de alimentación, ya que pueden dañarlo. ¡Mantenga el dispositivo fuera del alcance de los niños! Si juegan con el cable de alimentación, puede sufrir lesiones graves.
5. * Desconecte el dispositivo durante tormentas eléctricas o cuando no vaya a usarse durante periodos prolongados de tiempo.
6. Mantenga el aparato alejado de fuentes de calor, como radiadores, calentadores, estufas, velas u otros productos que generen calor o llama viva.
7. Evite usar el dispositivo cerca de campos magnéticos fuertes.
8. Una descarga electrostática puede entorpecer el uso normal de este dispositivo. En tal caso, simplemente reinicielo siguiendo el manual de instrucciones. Durante la transmisión de archivos, por favor manéjelo con cuidado opérelolo en un entorno libre de electricidad estática.
9. ¡Advertencia! Nunca inserte un objeto en el producto a través de las ventilaciones o aperturas. Alto voltaje fluye a través del producto e insertar un objeto puede provocar una descarga eléctrica y/o un cortocircuito de sus componentes internos. Por el mismo motivo, no derrame agua o líquidos en el producto.
10. Aunque este dispositivo está fabricado con el máximo cuidado y comprobado varias veces antes de salir de fábrica, todavía es posible que se puedan producir problemas, al igual que con todos los aparatos eléctricos. Si observa la aparición de humo, una acumulación excesiva de calor o cualquier otro fenómeno inesperado, deberá desconectar inmediatamente el enchufe de la toma de corriente.
11. Este dispositivo debe funcionar con una fuente de alimentación que se especifica en la etiqueta de especificaciones. Si no está seguro del tipo de alimentación que se usa en su hogar, consulte con el distribuidor o una compañía eléctrica local.
12. * La salida de la toma debe instalarse cerca del equipo y debe ser fácilmente accesible.
13. * No sobrecargue las tomas CA o los cables de extensión. La sobrecarga puede provocar un incendio o una descarga eléctrica.
14. * Los dispositivos con construcción de Clase 1 deben estar conectados a una toma de corriente con una conexión a tierra protegida.
15. * Los dispositivos con construcción Clase 2 no requieren una conexión a tierra.
16. Manténgalo alejado de los roedores. Los roedores disfrutan mordiendo cables de alimentación.
17. * Sujete siempre el enchufe cuando los extraiga de la toma de corriente. No tire del cable de alimentación. Esto puede provocar un cortocircuito.
18. Evite colocar la unidad sobre superficies sometidas a vibraciones o impactos.
19. Para limpiar el dispositivo use un paño seco y suave. No utilice líquidos disolventes ni con base de petróleo. Para eliminar manchas difíciles, puede usar un paño húmedo con detergente diluido.
20. El proveedor no asume ninguna responsabilidad por daños o datos perdidos provocados por un funcionamiento incorrecto, uso incorrecto, modificación del dispositivo o sustitución de la batería.

21. No interrumpa la conexión cuando el dispositivo esté formateando o transfiriendo archivos. En caso contrario, los datos se pueden estropear o perder.
22. Si la unidad dispone de función de reproducción USB, se debe conectar la memoria USB directamente en la unidad. No utilice cables de extensión USB ya que pueden crear interferencias que causen una pérdida de datos.
23. El aparato no debe exponerse a goteos o salpicaduras y asegúrese de que ningún objeto lleno de líquido, como jarrones, se colocan sobre o cerca del aparato.
24. * Para desconectar completamente la entrada de alimentación, el enchufe del aparato deberá desconectarse de la alimentación, ya que el dispositivo de desconexión es el enchufe del aparato.
25. Si la unidad funciona con batería, la batería no debe exponerse a un calor excesivo como a la luz solar, el fuego o similares.
26. Se debe prestar atención a los aspectos medioambientales sobre la eliminación de baterías.
27. El aparato solo debe usarse en climas moderados o extremadamente fríos y deben evitarse los entornos calurosos.
28. La etiqueta identificativa aparece marcada en la parte inferior o en el trasero del aparato.
29. Este aparato no está diseñado para su uso por personas (incluyendo niños) con discapacidades físicas, sensoriales o mentales o con falta de experiencia o conocimientos, salvo que estén bajo la supervisión o hayan recibido formación sobre el uso correcto del dispositivo por parte de una persona responsable de su seguridad.
30. Este producto está diseñado para un uso no profesional únicamente y no para un uso comercial o industrial.
31. Asegúrese de que la unidad esté fijada en una posición estable. Los daños provocados por utilizar este producto en una posición inestable o por no seguir cualquier otra advertencia o precaución incluida en este manual de usuario no estarán cubiertos por la garantía.
32. No retire nunca la carcasa de este aparato.
33. Nunca coloque el aparato sobre otro equipo eléctrico.
34. No utilice ni guarde el producto en lugares expuestos a la luz solar directa, a altas temperaturas, a la vibración ni en ambientes excesivamente polvorientos.
35. Mantenga las bolsas de plástico fuera del alcance de los niños.
36. Use únicamente los dispositivos/accesorios especificados por el fabricante.
37. Remita todas las reparaciones al personal cualificado. La reparación es necesaria cuando el aparato presente cualquier tipo de daño, como el cable de alimentación o el enchufe, cuando se haya derramado líquido o hayan caído objetos sobre el aparato, o cuando el aparato se haya visto expuesto a la lluvia o humedad, o no funcione normalmente o se haya caído.
38. * No utilice un cable de alimentación o enchufe deteriorado o una toma suelta. Si lo hace, podría provocar un incendio o una descarga eléctrica.
39. La exposición prolongada a sonidos fuertes de reproductores personales de música puede provocar pérdida de audición temporal o permanente.

INSTALACIÓN

- Desembale todas las piezas y retire el material protector.
 - * No conecte la unidad a la corriente eléctrica antes de comprobar la tensión de la corriente y antes de que se hayan hecho todas las demás conexiones.
- * **Estas instrucciones solo están relacionadas con productos que usen un cable de alimentación o un adaptador de corriente CA.**

CARACTERÍSTICAS:

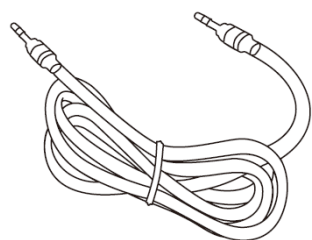
1. Único radiocasete de moda de 2.2 CH con luz LED a color
2. Con una apariencia genial, agudos claros y buenos efectos de sonido estéreo
3. Compatible con disco USB, tarjeta Micro SD, radio FM y función de entrada de línea
4. Con función de karaoke, es compatible con la entrada de un micrófono por cable
5. Con funciones de ecualizador que ofrecen un efecto de sonido dinámico
6. Alcance operativo de 10 metros
7. Con dial de ajuste principal de volumen y dial de bajos
8. Con fuerte asa de aluminio, fácil para llevar
9. Batería recargable de litio integrada de 4400 mAh
10. Compatible con la función TWS

Accesorios:

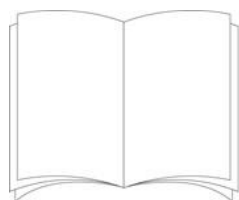
Cable de carga



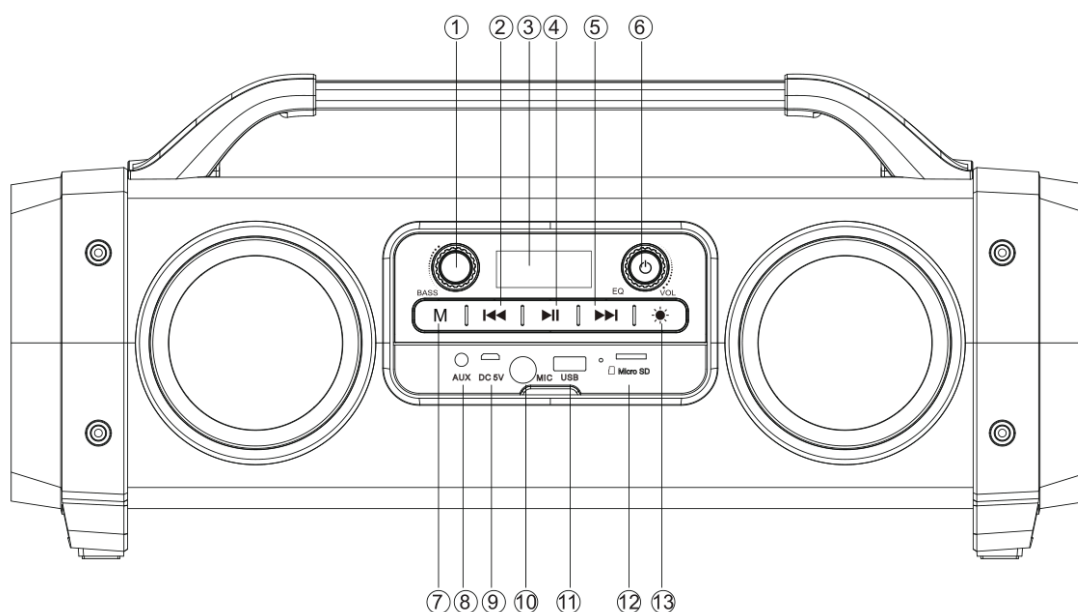
Toma de 3,5 mm / cable de toma



Manual del usuario



INSTRUCCIONES PARA LA APARIENCIA Y TECLAS:



1. BASE	8. ENTRADA AUX
2. ANTERIOR	9. Puerto de carga CC de 5 V
3. PANTALLA DIGITAL	10. TOMA DE MICRÓFONO
4. REPRODUCIR/PAUSA	11. PUERTO USB
5. SIGUIENTE	12. MICRO SD
6. ALIMENTACIÓN/CONTROL DE VOLUMEN/ECUALIZADOR	13. Luces de colores RGB
7. MODO (Cambia a estado de Bluetooth, disco USB, Micro SD, FM y ENTRADA AUXILIAR)	

Luz RGB:

Pulse el botón RGB prolongado para encender o apagar la luz RGB ; pulse el botón breve para cambio el luz effecto.

Reproducción de música desde un disco USB y tarjeta Micro SD:

1. Pulse durante un periodo prolongado de tiempo el botón de encendido hasta la posición "ENCENDIDO".
2. Inserte la tarjeta Micro SD o memoria USB en la ranura; los archivos de audio guardados empezarán a reproducirse automáticamente.
3. Pulse brevemente el botón ANTERIOR o SIGUIENTE del aparato para seleccionar las canciones que desee; púlselo durante un periodo prolongado de tiempo para avanzar rápidamente hacia delante o hacia atrás.
4. Gire el dial de volumen para ajustar la subida o bajada del volumen.
5. Pulse brevemente el botón REPRODUCIR/PAUSA para reproducir o hacer una pausa en la música.

6. Pulse brevemente el botón EQ para cambiar entre 6 configuraciones diferentes del ecualizador.
7. Apague la unidad cuando no esté en uso pulsando durante un periodo prolongado de tiempo el botón power.

Observación: Bajo el modo de reproducción Bluetooth, insertar una tarjeta Micro SD o una memoria USB desconectará el Bluetooth y cambiará a reproducción de música desde Micro SD o USB. Pulse el botón "MODE" para volverlo a cambiar al modo Bluetooth.

Bluetooth:

1. Pulse durante un periodo prolongado de tiempo el botón de encendido hasta la posición "ENCENDIDO".
2. Active el Bluetooth del teléfono móvil y busque el nombre del dispositivo "Lenco SPR-100" y posteriormente conéctelo. La unidad pitará tres veces una vez que se ha conectado correctamente.
3. Reproduzca la música desde su teléfono móvil y disfrute.
4. Pulse brevemente el botón ANTERIOR o SIGUIENTE en el aparato o en los teléfonos móviles para seleccionar las canciones que desee.
5. Gire el dial de volumen para ajustar la subida o bajada del volumen. O ajuste el volumen del teléfono móvil.
6. Pulse el botón REPRODUCIR/PAUSA: del aparato o de los teléfonos móviles para reproducir o hacer una pausa en la música.
7. Pulse brevemente el botón "EQ" para elegir el estilo de música entre "Normal" "Rock" "POP" "Classic" "Jazz" "Country".
8. Apague la unidad cuando no la esté usando. Las canciones se reproducirán automáticamente tras iniciarse.

*«Este producto dispone de una función de **recepción** bluetooth, **no puede transmitir ningún sonido bluetooth con ella**: esto significa que puede recibir la señal de sonido Bluetooth desde una fuente externa como un smartphone».*

Radio FM:

1. Pulse durante un periodo prolongado de tiempo el botón power hasta la posición "ON"; pulse el botón "MODE" para ir al estado de radio FM.
2. Existe una antena interna dentro del SPR-100 y para obtener el mejor resultado puede mover la posición del producto para obtener la mejor recepción. Existe también un cable auxiliar de 3,5 mm que se adjunta con el producto que puede usar como una antena externa. Asimismo para obtener la mejor recepción, mueva el cable para buscar el mejor resultado.
3. Pulse durante un periodo prolongado de tiempo el botón "REPRODUCIR/PAUSA" para buscar automáticamente y guardar los canales FM.
4. Pulse brevemente el botón "Reproducir/Pausa" para cambiar al modo silencio.
5. Pulse brevemente el botón PREVIOUS o el botón NEXT para cambiar a los canales FM guardados.

ENTRADA AUXILIAR:

Use el cable auxiliar de 3,5mm que se adjunta para conectar "LINE OUT (SALIDA DE LÍNEA)" de los reproductores de música como teléfono /MP3/MP4 a la "AUX IN (ENTRADA AUXILIAR)" de este altavoz;

Pulse el botón "MODE" para cambiar al estado AUX IN;

Pulse brevemente el botón "REPRODUCIR/PAUSA" para silenciarlo; pulse una segunda vez brevemente para darlo voz;

Cuando se usa un dispositivo externo, se pueden controlar todas las funciones mediante el dispositivo externo.

Entrada de micrófono:

Este producto dispone de una entrada de micrófono. Conecte un micrófono con una toma de 6,35 mm y empiece a hablar o cantar. El volumen de la voz es fijo y viene con un poco de efecto eco.

Función TWS (Verdadero Estéreo Inalámbrico):

Con la función TWS puede combinar 2 altavoces SPR-100 idénticos como un conjunto de altavoces estéreo inalámbrico.

Para hacerlo:

1. Encienda los dos altavoces Lenco SPR-100 que desee configurar. Ambos tienen que estar en modo Bluetooth.
2. Mantenga pulsado el botón "REPRODUCIR/PAUSA" (4) durante aproximadamente 4 segundos en una unidad. El altavoz mostrará "BU" en la pantalla. Emitirá un sonido "di" 3 veces cuando se empareje correctamente.
3. Realice una conexión Bluetooth con su teléfono móvil / tablet / ordenador (si todavía no está conectado) para reproducir música a través de los altavoces TWS emparejados.
4. Cuando quiera salir del modo TWS, mantenga pulsado el botón "REPRODUCIR/PAUSA" (4) de una de las unidades durante 4 segundos otra vez para salir de la función TWS. La altavoz hará un sonido en "di" 2 veces y mostrará "BT" en la pantalla.

NOTA: La función TWS solo puede usarse en modo Bluetooth.

COMENTARIOS:

1. Pulse el botón MODE para cambiar entre los diferentes modos; el orden es Bluetooth, disco USB, Micro SD, radio FM y AUX-IN.
2. Apague la unidad cuando no la use.

CARGA:

1. El cargador no está incluido en los accesorios. Use el cargador universal de 5 V/1 A para cargar este aparato. Coloque el cable de carga que se adjunta en la toma de carga, conecte el otro extremo al cargador; el indicador de carga seguirá encendido.
2. **El tiempo de carga debería ser de 6 a 8 horas.** Cuando la carga está llena, la luz indicadora de apagará.

ESPECIFICACIONES:

Alcance del Bluetooth:	Hasta 10 metros
Versión Bluetooth:	5.0
Altavoces:	Tamaño del altavoz de agudos: 6 cm x 2 Tamaño del subwoofer: 3 pulgadas x 2
Conexiones:	Conexión de la toma USB y la toma de entrada auxiliar de 3,5 mm
Alimentación eléctrica:	Batería recargable de litio integrada de 4400 mAh, 3,7 V
Tiempo de uso:	Hasta 14 horas (al 30% del volumen en modo USB)
Potencia de recarga:	CC 5V 1 A (cable de carga USB a micro USB incluido)
Tamaño del producto:	444 (L)* 158 (A)*199 (A) mm

Garantía

Lenco ofrece servicio y garantía en cumplimiento con las leyes de la Unión Europea, lo cual implica que, en caso de que su producto precise ser reparado (tanto durante como después del periodo de garantía), deberá contactar directamente con su distribuidor.

Nota importante: No es posible enviar sus reparaciones directamente a Lenco.

Nota importante: Si la unidad es abierta por un centro de servicio no oficial, la garantía quedará anulada.

Este aparato no es adecuado para el uso profesional. En caso de darle un uso profesional, todas las obligaciones de garantía del fabricante quedarán anuladas.

Exención de responsabilidad

Regularmente se llevan a cabo actualizaciones en el Firmware y en los componentes del hardware. Por esta razón, algunas de las instrucciones, especificaciones e imágenes incluidas en este documento pueden diferir ligeramente respecto a su situación particular. Todos los elementos descritos en esta guía tienen un objetivo de mera ilustración, y pueden no ser de aplicación en su situación particular. No se puede obtener ningún derecho ni derecho legal a partir de la descripción hecha en este manual.

Eliminación del antiguo dispositivo



Este símbolo indica que no deberá deshacerse del producto eléctrico o batería en cuestión junto con los residuos domésticos, en el ámbito de la UE. Para garantizar un tratamiento residual correcto del producto y su batería, por favor, elimínelos cumpliendo con las leyes locales aplicables sobre requisitos para el desechado de equipos eléctricos y baterías. De hacerlo, ayudará a conservar recursos naturales y mejorar los estándares de protección medioambiental en el tratamiento y eliminación de residuos eléctricos (Directiva sobre la Eliminación de Equipos Eléctricos y Electrónicos).

Marca CE

Por la presente, Lenco Benelux B.V., Thermiekstraat 1a, 6361 HB Nuth, Países Bajos, declara que este producto cumple con las exigencias esenciales de las directivas de la UE.

La declaración de conformidad puede consultarse mediante techdoc@commaxxgroup.com



Servicio

Para obtener más información y soporte del departamento técnico, por favor, visite la página web www.lenco.com

Lenco Benelux BV, Thermiekstraat 1a, 6361 HB, Países Bajos.