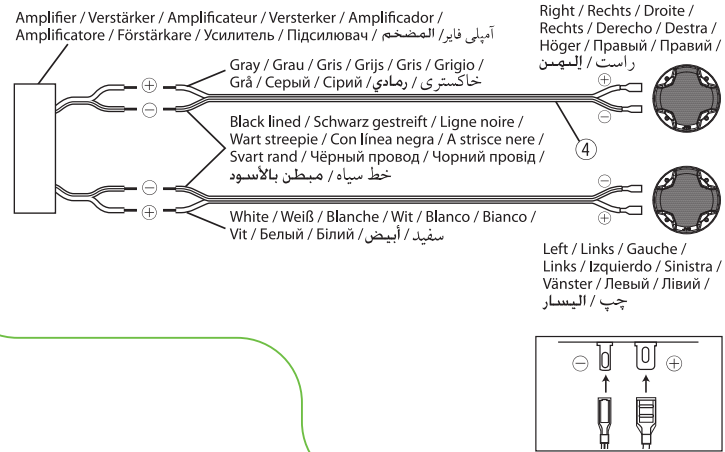
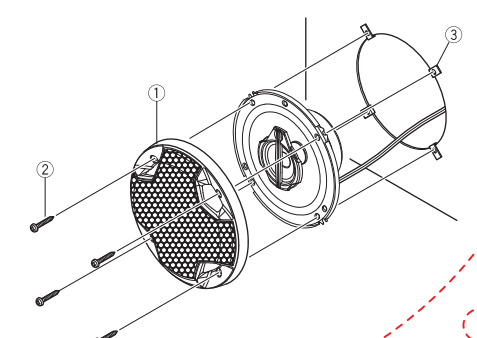
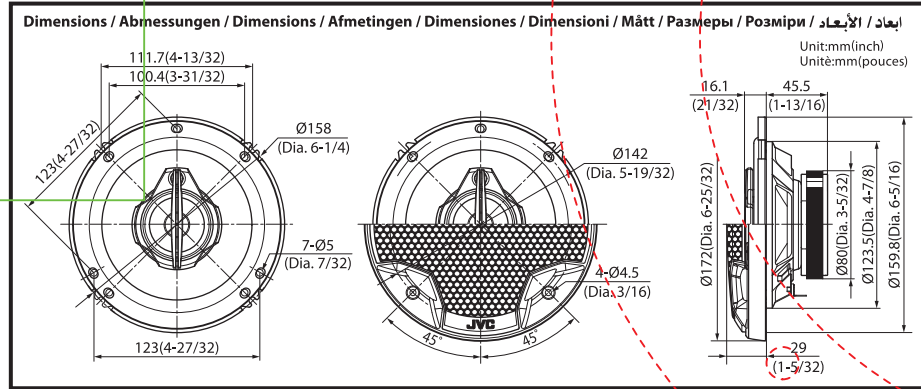
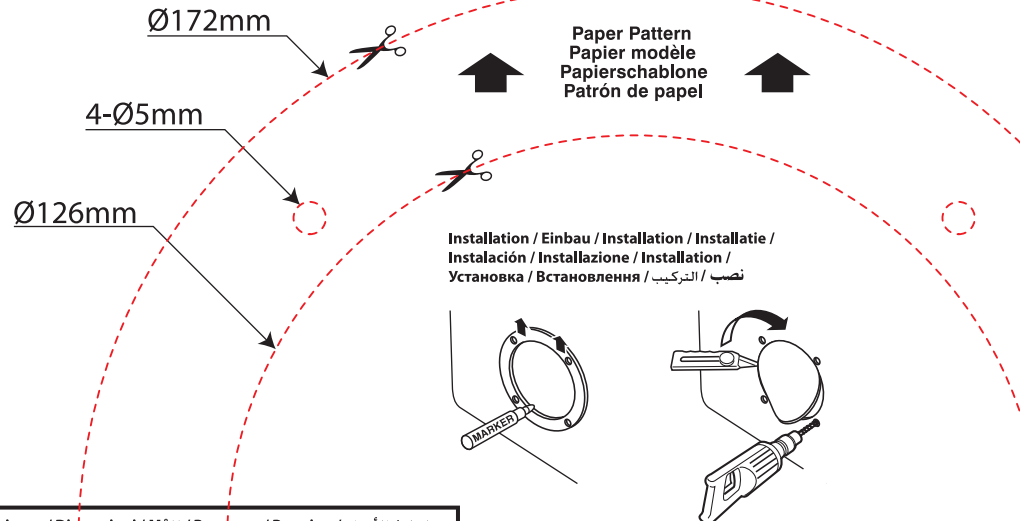


**Connection / Anschluss / Connexion / Aansluiten / Conexión / Collegamento / Anslutning / Соединение / З'єднання / التوصيل / اتصال**

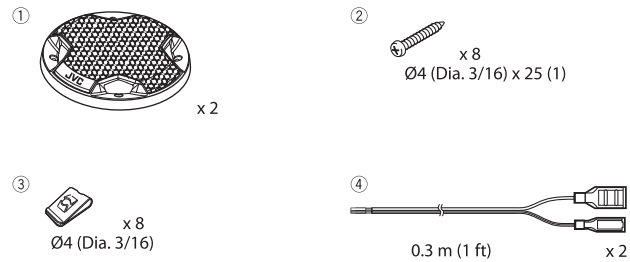


# CS-HX639

CAR STEREO SPEAKER  
STEREO-AUTOLAUTSPRECHER  
HAUT-PARLEURS AUTO STÉRÉO  
AUTO STEREO LUIDSPREKERS  
ALTAVOCES ESTEREOFÓNICOS PARA AUTOMÓVIL  
DIFFUSORI STEREO PER AUTO  
BILSTEREONÖGTALARE  
АВТОМОБИЛЬНАЯ АКУСТИЧЕСКАЯ СИСТЕМА  
АВТОМОБИЛЬНА АКУСТИЧНА СИСТЕМА  
سماعة ستريو للسيارة  
بلندگوی استریو اتومبیل



**Parts / Teile / Pièces / Onderdelen / Piezas / Parti / Delar / Комплектация / Комплектація / الأجزاء / قطعات**



Unit : mm (inch)  
Unité : mm (pouce)

CNTS  
CONTENU  
INHALT  
CONTENIDO

1

PAIR  
PAIRE  
PAAR  
PAR



**JVC KENWOOD Corporation**  
Yokohama 221-0022 Japan

Made in China / Fabriqué en Chine / Hergestellt in China /  
Hecho en China / Сделано в Китае / Вироблено в Китаї

**INSTRUCTIONS / BEDIENUNGSANLEITUNG / MANUEL D'INSTRUCTIONS / GEBRUIKSAANWIJZING / MANUAL DE INSTRUCCIONES / ISTRUZIONI / BRUKSANVISNING / ИНСТРУКЦИИ ПО ЭКСПЛУАТАЦИИ / ІНСТРУКЦІЇ / دستورالعمل ها / التعليمات**

⚠ Do not use the provided parts for other purposes (Ex. using a speaker cord instead of a power cord). Otherwise malfunction or fire hazard could result.  
⚠ Die mitgelieferten Komponenten dürfen nicht zu einem anderen Zweck als vorgesehen verwendet werden (z.B. die Verwendung eines Lautsprecherkabels anstelle eines Stromkabels). Andernfalls besteht die Gefahr von Fehlfunktionen oder Bränden.  
⚠ N'utilisez pas les pièces fournies d'autres fins (par ex. un câble de haut-parleur à la place d'un cordon d'alimentation). Sinon, un dysfonctionnement ou un incendie pourrait se produire.  
⚠ Gebruik de onderdelen uit de set niet voor andere doeleinden (bijv. een luidsprekercorde gebruiken als netsnoer). Anders kunnen problemen met de werking of brand ontstaan.  
⚠ No utilize para otros fines las piezas facilitadas (por ejemplo no utilice un cable de altavoz en lugar de un cable de alimentación). De lo contrario, podría darse un funcionamiento incorrecto o existir riesgo de incendio.

⚠ Non utilizzare le parti fornite per altri scopi (Es. utilizzare un filo dell'altoparlante anziché un filo elettrico), onde evitare un malfunzionamento o un eventuale incendio.  
⚠ Använd inte de levererade delarna för andra syften (Ex. högtalarkabel istället för elkabel). Om du gör det föreligger risk för brand.  
⚠ Не используйте детали из комплекта поставки для других целей (например, кабель динамика вместо кабеля питания). В противном случае может возникнуть неисправность или произойти возгорание.  
⚠ Не використовуйте компоненти, що постачаються у комплекті поставки, в інших цілях (наприклад, використання кабелю підключення гучномовця замість шнура живлення). У протилежному випадку це може призвести до виникнення пошкоди або неправильної роботи виробу.  
⚠ لا تستخدم الأجزاء الموردة لأغراض أخرى (مثلا استخدام سلك السماعة بدلاً من سلك الكهرباء) إلا طبق جدول محتويات أو بنسب حرجية.  
⚠ از لوازم ارائه شده برای منظور دیگری استفاده نکنید (مثال: استفاده از سیم بلندگو به جای سیم برق). در غیر این صورت ممکن است باعث بروز آوارگی آتش سوزی گردد.

**Specifications / Spzifikationen / Spécifications / Technische gegevens / Especificaciones / Specifiche / المواصفات / Технічні характеристики / مشخصات**

Type : 16 cm (6-1/2") 3-Way Coaxial Speaker Power Handling Capacity : 320 W (Peak Power) ; 40 W (RMS) Impedance : 4 Ω Mass : 0.74 kg (1.7 lbs)	Type : 16 cm 3-vägs coaxial högtalare Spänningskapacitet : 320 W (Toppstöm) ; 40 W (RMS) Impedans : 4 Ω Vikt : 0,74 kg
Type : 16 cm 3-Wege-Koaxiallautsprecher Belastbarkeit : 320 W (Spitzenleistung) ; 40 W (eff.) Impedanz : 4 Ω Gewicht : 0,74 kg	Type : 16 cm Трёхполосная коаксиальная акустическая система Максимальная выходная мощность : 320 Вт (Пиковая мощность) ; 40 Вт (среднеквадратичное значение) Полное сопротивление : 4 Ом Вес : 0,74 кг
Type : 16 cm Haut-parleur coaxial à trois voies Puissance admissible : 320 W (Puissance de crête) ; 40 W (RMS) Impédance : 4 Ω Masse : 0,74 kg (1,7 lb)	Type : 16 cm Триполосна коаксиальна акустична система Максимальна потужність : 320 Вт (Пикова потужність) ; 40 Вт (середньоквадратичне значення) Повний опір : 4 Ом Вага : 0,74 кг
Type : 16 cm 3-Wege coaxiale luidspreker Uitgangsvermogen : 320 W (Piekvermogen) ; 40 W (RMS) Impedantie : 4 Ω Gewicht : 0,74 kg	أنواع : سماعة متحدة المحاور 3 الاتجاه معاس 16 سم قدرة التعامل مع الطاقة : ٣٢٠ وات (الحد الأقصى) ، ٤٠ وات (RMS) المعاوقة : ٤ أوم الوزن : ٠,٧٤ كيلوجرام
Type : 16 cm Altavoz coaxial de 3 vías Potencia máxima : 320 W (Potencia pico) ; 40 W (RMS) Impedancia : 4 Ω Masa : 0,74 kg (1,7 libras)	نوع : ١٦ سم متحدة المحاورى كوكسيال ٣ طرفه طريقه قدرت : ٣٢٠ وات (حد اعلى قدرت) ، ٤٠ وات (RMS) ايدان : ٤ اهم وزن : ٠,٧٤ كيلوجرام
Type : Diffusore coassiale a 3 vie da 16 cm Potenza massima : 320 W (potenza di picco) ; 40 W (potenza RMS) Impedanza : 4 Ω Peso totale : 0,74 kg	

**Информация о продукции**  
Производитель : ДжейВикс Кенвуд Корпорейшн  
3-12, Морийячо, Канагава-ку, Йокохама-ши, Канагава 221-0022, Япония

<b>Автомобильная Акустическая Система</b>	
Завод-изготовитель	ХАНГЖОУ МАНКО ЭЛЕКТРОНИКС КО.,ЛТД NO.77 Чунчао роад, Ксюячан, Зона экономических и технических разработок, Хангжоу, Китай. 311231
Импортер и Представитель Производителя в России	ООО «ДжейВикс КЕНВУД РУС» 127016, Москва, ул. Суцевский Вал, дом 31, строение 1