

Hete lucht friteuse • Friteuse à air chaud • Freidora por aire caliente
Friggitrice ad aria calda • Hot Air Fryer • Frytkownica na gorące powietrze
Meleglevégős sütő • Фритюрница с горячим воздухом • مقلاة التحمير العميقة بالهواء الساخن



Bedienungsanleitung / Garantie

Gebruiksaanwijzing • Mode d'emploi • Manual de instrucciones
Istruzioni per l'uso • Instruction Manual • Instrukcja obsługi/Gwarancja
Használati utasítás • Руководство по эксплуатации • دليل التعليمات



DEUTSCH

Inhalt

Übersicht der Bedienelemente	Seite	3
Bedienungsanleitung	Seite	4
Technische Daten	Seite	9
Garantie	Seite	9
Entsorgung	Seite	10

NEDERLANDS

Inhoud

Overzicht van de bedieningselementen	Pagina	3
Gebbruiksaanwijzing	Pagina	11
Technische gegevens	Pagina	16
Verwijdering	Pagina	16

FRANÇAIS

Sommaire

Liste des différents éléments de commande	Page	3
Mode d'emploi	Page	17
Données techniques	Page	22
Élimination	Page	22

ESPAÑOL

Indice

Indicación de los elementos de manejo	Página	3
Manual de instrucciones	Página	23
Datos técnicos	Página	28
Eliminación	Página	28

ITALIANO

Indice

Elementi di comando	Pagina	3
Istruzioni per l'uso	Pagina	29
Dati tecnici	Pagina	34
Smaltimento	Pagina	34

ENGLISH

Contents

Overview of the Components	Page	3
Instruction Manual	Page	35
Technical Data	Page	39
Disposal	Page	39

JĘZYK POLSKI

Spis treści

Przegląd elementów obsługi	Strona	3
Instrukcja obsługi	Strona	40
Dane techniczne	Strona	45
Warunki gwarancji	Strona	45
Ustawianie	Strona	45

MAGYARUL

Tartalom

A kezelőelemek áttekintése	Oldal	3
Használati utasítás	Oldal	46
Műszaki adatok	Oldal	50
Selejtezés	Oldal	50

РУССКИЙ

Содержание

Обзор деталей прибора	стр.	3
Руководство по эксплуатации	стр.	51
Технические данные	стр.	56
Утилизация	стр.	56

العربية

المحتويات

3 صفحة	نظرة عامة على المكونات
61 صفحة	دليل التعليمات
57 صفحة	البيانات الفنية
57 صفحة	التخلص من الجهاز

DEUTSCH

NEDERLANDS

FRANÇAIS

ESPAÑOL

ITALIANO

ENGLISH

JĘZYK POLSKI

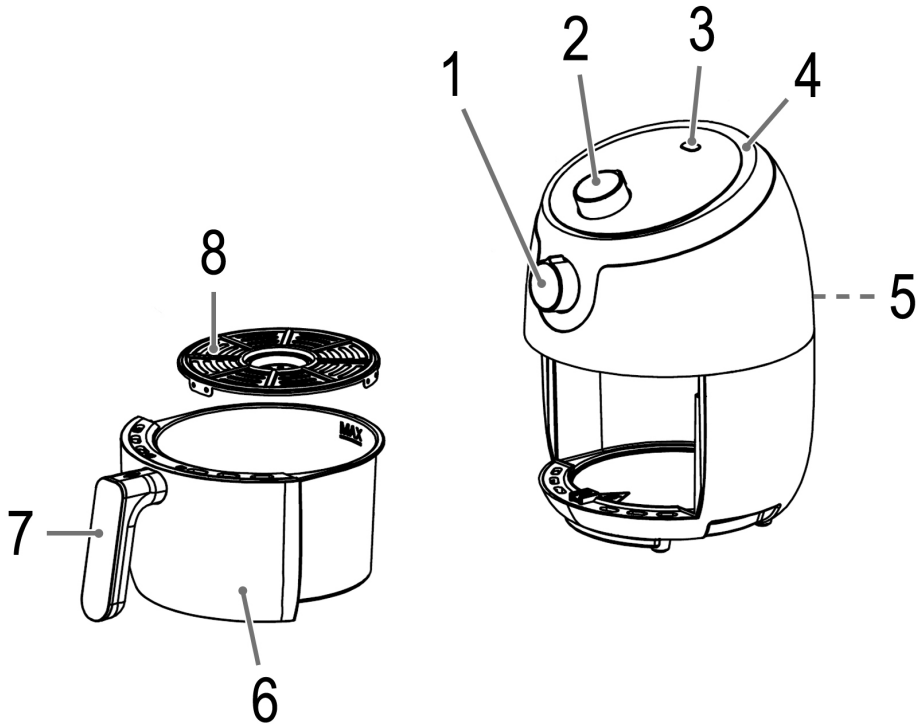
MAGYARUL

РУССКИЙ

العربية

Übersicht der Bedienelemente

Overzicht van de bedieningselementen • Liste des différents éléments de commande
Indicación de los elementos de manejo • Elementi di comando • Overview of the Components
Przegląd elementów obsługi • A kezelőelemek áttekintése
Обзор деталей прибора • نظرة عامة على المكونات



Bedienungsanleitung

Vielen Dank, dass Sie sich für unser Produkt entschieden haben. Wir wünschen Ihnen viel Freude mit dem Gerät.

Symbole in dieser Bedienungsanleitung

Wichtige Hinweise für Ihre Sicherheit sind besonders gekennzeichnet. Beachten Sie diese Hinweise unbedingt, um Unfälle und Schäden am Gerät zu vermeiden:

WARNUNG:

Warnt vor Gefahren für Ihre Gesundheit und zeigt mögliche Verletzungsrisiken auf.

ACHTUNG:

Weist auf mögliche Gefährdungen für das Gerät oder andere Gegenstände hin.

HINWEIS:

Hebt Tipps und Informationen für Sie hervor.

Allgemeine Hinweise

Lesen Sie vor Inbetriebnahme dieses Gerätes die Bedienungsanleitung sehr sorgfältig durch und bewahren Sie diese inkl. Garantieschein, Kassenbon und nach Möglichkeit den Karton mit Innenverpackung gut auf. Falls Sie das Gerät an Dritte weitergeben, geben Sie auch die Bedienungsanleitung mit.

- Benutzen Sie das Gerät ausschließlich für den privaten und den dafür vorgesehenen Zweck. Dieses Gerät ist nicht für den gewerblichen Gebrauch bestimmt.
- Benutzen Sie das Gerät nicht im Freien. Halten Sie es vor Hitze, direkter Sonneneinstrahlung, Feuchtigkeit (auf keinen Fall in Flüssigkeiten tauchen) und scharfen Kanten fern. Benutzen Sie das Gerät nicht mit feuchten Händen. Bei feucht oder nass gewordenem Gerät sofort den Netzstecker ziehen.
- Schalten Sie das Gerät aus und ziehen Sie immer den Netzstecker aus der Steckdose (ziehen Sie am Netzstecker, nicht am Kabel), wenn Sie das Gerät nicht benutzen, Zubehörteile anbringen, zur Reinigung oder bei Störung.
- Betreiben Sie das Gerät **nicht** unbeaufsichtigt. Sollten Sie den Raum verlassen, schalten Sie das Gerät immer aus. Ziehen Sie den Netzstecker aus der Steckdose.
- Das Gerät und das Netzkabel müssen regelmäßig auf Zeichen von Beschädigungen untersucht werden. Wird eine Beschädigung festgestellt, darf das Gerät nicht mehr benutzt werden.
- Verwenden Sie nur Original-Zubehör.
- Zur Sicherheit Ihrer Kinder lassen Sie keine Verpackungsteile (Plastikbeutel, Karton, Styropor, etc.) erreichbar liegen.

WARNUNG:

Lassen Sie kleine Kinder nicht mit Folie spielen. **Es besteht Erstickungsgefahr!**

Spezielle Sicherheitshinweise für dieses Gerät

Auf dem Produkt finden Sie folgendes Symbol mit Warncharakter:



WARNUNG: Heiße Oberfläche! Verbrennungsgefahr!

Während des Betriebs und danach kann die Temperatur der berührbaren Oberflächen sehr hoch sein.

- Fassen Sie den Frittierbehälter nur am Griff an. Verwenden Sie gegebenenfalls Topfhandschuhe.
- Während des Betriebs kann heißer Dampf aus der Luftaustrittsöffnung austreten. Halten Sie genug Abstand.
- Decken Sie die Lufteinlass- und Luftaustrittsöffnungen nicht ab, um eine ausreichende Luftzirkulation zu gewährleisten.

- Halten Sie einen ausreichenden Sicherheitsabstand (30 cm) zu leicht entzündlichen Gegenständen wie Möbel, Vorhänge, etc.!
- Betreiben Sie das Gerät, wegen der aufsteigenden Hitze und der Dämpfe, nicht unter Hängeschränken.
- Betreiben Sie das Gerät nicht an einer externen Zeitschaltuhr oder einem separaten Fernwirksystem.
- Manipulieren Sie nicht den Sicherheitsschalter.
- Dieses Gerät kann von Kindern ab 8 Jahren sowie von Personen mit reduzierten physischen, sensorischen oder mentalen Fähigkeiten oder Mangel an Erfahrung und/oder Wissen benutzt werden, wenn sie beaufsichtigt oder bezüglich des sicheren Gebrauchs des Gerätes unterwiesen wurden und die daraus resultierenden Gefahren verstanden haben.
- Kinder dürfen nicht mit dem Gerät spielen.
- Reinigung und Benutzer-Wartung dürfen nicht durch Kinder durchgeführt werden, es sei denn, sie sind 8 Jahre und älter und werden beaufsichtigt.
- Kinder, die jünger sind als 8 Jahre, sind von dem Gerät und der Anschlussleitung fernzuhalten.
- Reparieren Sie das Gerät nicht selbst. Wenden Sie sich immer an einen autorisierten Fachmann. Wenn die Netzanschlussleitung dieses Gerätes beschädigt wird, muss sie durch den Hersteller oder seinen Kundendienst oder eine ähnlich qualifizierte Person ersetzt werden, um Gefährdungen zu vermeiden.

 **ACHTUNG:**

Dieses Gerät ist nicht dazu bestimmt, bei der Reinigung in Wasser eingetaucht zu werden. Beachten Sie die Anweisungen, die wir Ihnen im Kapitel „Reinigung“ dazu geben.

Auspacken des Gerätes

1. Nehmen Sie das Gerät aus seiner Verpackung.
2. Entfernen Sie sämtliches Verpackungsmaterial, wie Folien, Füllmaterial, Kabelhalter und Kartonverpackung.
3. Prüfen Sie den Lieferumfang auf Vollständigkeit.
4. Sollte der Verpackungsinhalt unvollständig oder Beschädigungen feststellbar sein, nehmen Sie das Gerät nicht in Betrieb. Bringen Sie es umgehend zum Händler zurück.

Übersicht der Bedienelemente / Lieferumfang

- 1 Temperaturregler
- 2 Ein-/Ausschalter / Zeitschaltuhr
- 3 Heizungskontrollleuchte
- 4 Lufteinlassöffnungen
- 5 Luftauslassöffnungen
- 6 Frittierbehälter
- 7 Griff des Frittierbehälters
- 8 Siebeinsatz

Anwendungshinweise

Standort

- Stellen Sie das Gerät auf eine rutschfeste, ebene und hitzebeständige Fläche.
- Achten Sie darauf, dass das Gerät und das Netzkabel nie auf heißen Oberflächen oder in der Nähe von Wärmequellen platziert werden (z. B. Herd, Kochfeld).

Elektrischer Anschluss

Bevor Sie den Netzstecker in die Steckdose stecken, prüfen Sie, ob die Netzspannung, die Sie benutzen wollen, mit der des Gerätes übereinstimmt. Die Angaben dazu finden Sie auf dem Typenschild.

Anschlusswert

Insgesamt kann das Gerät eine Leistung von 1000 W aufnehmen.

ACHTUNG: Überlastung!

Verwenden Sie keine Mehrfachsteckdosen, da dieses Gerät zu leistungsstark ist.

Gerät ein-/ausschalten

- Das Gerät ist ausgeschaltet, wenn die Zeitschaltuhr auf Position **0** steht.
- Der Betrieb ist nur möglich, wenn der Frittierbehälter im Gerät eingesetzt ist.
- Um das Gerät zu benutzen, stellen Sie mit der Zeitschaltuhr die gewünschte Zeit ein. Und mit dem Temperaturregler stellen Sie die gewünschte Temperatur ein.

HINWEIS:

Nach Ablauf der Zeit hören Sie einen Signalton. Das Gerät schaltet sich automatisch aus.

Vor der ersten Benutzung

- Am Heizelement befindet sich eine Schutzschicht. Um diese zu entfernen, betreiben Sie das Gerät ca. 10 Minuten lang ohne Inhalt.

HINWEIS:

Leichte Rauch- und Geruchsentwicklung ist bei diesem Vorgang normal. Sorgen Sie für ausreichende Belüftung.

WARNUNG:

Lassen Sie das Gerät abkühlen, bevor Sie es reinigen!

- Ziehen Sie den Netzstecker aus der Steckdose.
- Wischen Sie den Frittierbehälter, den Siebeinsatz und den Innenraum des Gerätes aus, bevor Sie das Gerät benutzen.

Hinweise für die Benutzung

- Dieses Gerät dient zur Zubereitung von festen Nahrungsmitteln. Bereiten Sie keine Suppen oder andere flüssige Nahrungsmittel darin zu.
- Ein Sicherheitsschalter verhindert die Benutzung des Gerätes ohne Frittierbehälter.
- Um ein optimales Ergebnis zu erzielen, füllen Sie den Frittierbehälter maximal bis zur Markierung **MAX**. Überfüllen Sie niemals den Frittierbehälter, damit die Nahrungsmittel das Heizelement nicht berühren.
- Füllen Sie in den Frittierbehälter niemals Öl oder andere Flüssigkeiten. Um ein knuspriges Ergebnis zu erzielen, können Sie die Nahrungsmittel mit etwas Öl bepinseln.
- Bereiten Sie mit dem Gerät keine sehr fetthaltigen Nahrungsmittel zu (z. B. Würste).
- Im Gerät können alle Nahrungsmittel zubereitet werden, die sich auch für den Backofen eignen.
- Der Siebeinsatz dient dafür, dass das angesammelte Fett sich unten im Frittierbehälter absetzt. So werden die Nahrungsmittel knuspriger.
- Beachten Sie beim Backen von Kuchen, Brot o. Ä., dass der Teig sich ausdehnt. Er darf nicht mit dem Heizelement in Berührung kommen.
- Beim Backen von Brot o. Ä. können Sie den Siebeinsatz entnehmen.
- Nahrungsmittel die beim Garen übereinander liegen, müssen nach der Hälfte der Zubereitungszeit geschüttelt werden. Damit wird das Ergebnis optimiert und ein ungleichmäßiges Garen verhindert.
- Hausgemachte Kartoffelprodukte wässern Sie nach dem Schneiden mindestens 30 Minuten, um die Kartoffelstärke zu verringern. Anschließend trocknen Sie die Kartoffelstücke mit Küchenpapier gut ab.
- Die Garzeit hängt von verschiedenen Faktoren ab: Größe, Beschaffenheit, Menge der Nahrungsmittel und eingestellte Temperatur. Richtwerte finden Sie unter „Tabelle der Garzeiten“.
- Wenn Sie die Heißluftfritteuse nicht vorheizen, addieren Sie 4 Minuten zur Garzeit.

- Braten Sie Steaks /größere Mengen Fleisch vorher in einer Pfanne heiß an, bevor Sie es in der Heißluftfritteuse garen lassen. Zeit und Temperatur sind abhängig von der gewünschten Garstufe.
- Mit dem Gerät können Sie auch Nahrungsmittel aufwärmen. Stellen Sie dafür die Zeitschaltuhr auf 10 Minuten und den Temperaturregler auf 150 °C ein.

Benutzung des Gerätes

1. Vergewissern Sie sich, dass das Gerät vom Netz getrennt und ausgeschaltet ist.
2. Ziehen Sie den Frittierbehälter am Griff aus dem Gerät.
3. Setzen Sie ggf. den Siebeinsatz in das Gerät. Drücken Sie den Siebeinsatz bis ganz unten.
4. Schieben Sie den Frittierbehälter zurück in das Gerät. Er muss einrasten.
5. Schließen Sie das Gerät an eine vorschriftsmäßig installierte Schutzkontakt-Steckdose an.
6. Schalten Sie das Gerät mit der Zeitschaltuhr ein. Die Kontrollleuchte leuchtet. Wählen Sie eine Garzeit.
7. Stellen Sie mit dem Temperaturregler die gewünschte Temperatur ein.

HINWEIS:

- Ist die eingestellte Temperatur erreicht, erlischt die Kontrollleuchte.
- Sie schaltet sich während des Betriebs an und aus. Dies ist normal und zeigt an, dass die Temperatur thermostatisch kontrolliert und beibehalten wird.

8. Ziehen Sie den Frittierbehälter am Griff aus dem Gerät.
9. Stellen Sie den Frittierbehälter auf eine hitzebeständige Fläche.
10. Befüllen Sie den Frittierbehälter mit den gewünschten Nahrungsmitteln.
11. Schieben Sie den Frittierbehälter zurück in das Gerät.

WARNUNG:

Heißer Dampf kann austreten!

Schütteln Sie ggf. nach der Hälfte der Zubereitungszeit die Nahrungsmittel. Ziehen Sie dafür den Frittierbehälter am Griff heraus.

13. Schieben Sie den Frittierbehälter zurück in das Gerät.

Betrieb beenden

1. Ein Signal ertönt, wenn die eingestellte Zeit abgelaufen ist.

HINWEIS:

Sie können den Betrieb auch vorzeitig beenden, indem Sie die Zeitschaltuhr auf **0** stellen.

2. Ziehen Sie den Frittierbehälter am Griff heraus.
3. Geben Sie die Nahrungsmittel in eine hitzebeständige Schüssel.
4. Schieben Sie den Frittierbehälter zurück in das Gerät.

Tabelle der Garzeiten

Nahrungsmittel	MIN/MAX ca. Menge (g)	Garzeit (Minuten)	Temperatur °C
Kartoffelprodukte			
Dünne tiefgekühlte Pommes frites	200 - 300	18 - 20	200
Dicke tiefgekühlte Pommes frites		20 - 25	
Kartoffelgratin	300		
Fleisch			
Steak	100 - 300	10 - 15	180
Schweinekotelett			
Hamburger			
Würstchen im Teigmantel		13 - 15	200
Geflügel			
Hähnchen-Unterschenkel	100 - 300	25 - 30	180
Hühnerbrust		15 - 20	
Gebackenes			
Kuchen, Ø max. 10 cm	250	20 - 25	160
Muffins		15 - 18	200
Quiche, Ø max. 10 cm	300	20 - 22	180
Imbiss			
Gefrorene Chicken Nuggets	100 - 300	6 - 10	200
Gefrorene Fischstäbchen	100 - 250		
Frühlingsrollen		8 - 10	
Gefüllte Gemüsesorten		10	160
Gefrorene panierte Käsesnacks		8 - 10	180

Reinigung

WARNUNG:

- Schalten Sie das Gerät vor der Reinigung immer aus und ziehen Sie den Netzstecker. Warten Sie, bis das Gerät abgekühlt ist.
- Tauchen Sie das Gerät nicht in Wasser! Es könnte zu einem elektrischen Schlag oder Brand führen.

ACHTUNG: Antihafbeschichtung

- Benutzen Sie keine Drahtbürste oder andere scheuernde Gegenstände.
- Benutzen Sie keine scharfen oder scheuernden Reinigungsmittel.

WARNUNG:

Lassen Sie den Siebeinsatz erst abkühlen, bevor Sie diesen aus dem Frittierbehälter entnehmen!

Den Frittierbehälter und den Siebeinsatz können Sie in einem warmen Spülbad reinigen.

- Reinigen Sie das Gerät von innen und außen mit einem leicht feuchten, nicht nassen Tuch.

Aufbewahrung

- Reinigen Sie das Gerät wie beschrieben. Lassen Sie das Zubehör vollständig trocknen.
- Wir empfehlen, das Gerät in der Original-Verpackung aufzubewahren, wenn Sie es über einen längeren Zeitraum nicht benutzen möchten.
- Lagern Sie das Gerät immer außerhalb der Reichweite von Kindern an einem gut belüfteten und trockenen Ort.

Störungsbehebung

Tritt ein Problem auf, liegt es oft nur an einer Kleinigkeit. Bevor Sie sich an unseren Service wenden, beachten Sie bitte folgende Hinweise:

Problem	Mögliche Ursache	Abhilfe
Das Gerät ist ohne Funktion.	Das Gerät hat keine Stromversorgung.	Überprüfen Sie die Steckdose mit einem anderen Gerät. Setzen Sie den Netzstecker richtig ein. Kontrollieren Sie die Haussicherung.
	Sie haben keine Garzeit eingestellt.	Wählen Sie eine gewünschte Garzeit.
Die Nahrungsmittel sind noch nicht fertig gegart.	Der Frittierbehälter ist überfüllt.	Reduzieren Sie die Menge der Nahrungsmittel. Kleinere Mengen werden gleichmäßiger gegart.
	Die Temperatur ist zu niedrig eingestellt.	Stellen Sie die Temperatur mit dem Temperaturregler höher ein (siehe „Tabelle der Garzeiten“).
	Die Garzeit ist zu kurz eingestellt.	Stellen Sie die Zeit mit der Zeitschaltuhr länger ein (siehe „Tabelle der Garzeiten“).
Die Nahrungsmittel sind ungleichmäßig gegart.	Wenn Nahrungsmittel übereinander liegen, ist keine ausreichende Luftzirkulation gegeben.	Die Nahrungsmittel müssen nach der Hälfte der Zubereitungszeit geschüttelt werden.
Die Nahrungsmittel sind nicht knusprig.	Es wurden Nahrungsmittel verwendet, die nur für eine herkömmliche Fritteuse geeignet sind.	Verwenden Sie ofenfertige Nahrungsmittel oder bestreichen Sie sie mit etwas Öl.
Rauch tritt aus dem Gerät.	Sie bereiten sehr fetthaltige Nahrungsmittel zu.	Durch Fettspritzer im Inneren des Gerätes kann es zur Rauchentwicklung kommen. Sorgen Sie für ausreichende Belüftung.
	Im Frittierbehälter befinden sich noch Fettrückstände vom vorherigen Gebrauch.	Reinigen Sie den Frittierbehälter nach jedem Gebrauch wie im Kapitel „Reinigung“ beschrieben.

Technische Daten

Modell:..... FR 3769 H
 Spannungsversorgung:.....220 - 240 V~, 50 - 60 Hz
 Leistungsaufnahme:..... 1000 W
 Schutzklasse:..... I
 Nettogewicht:ca. 2,5 kg

Technische und gestalterische Änderungen im Zuge stetiger Produktentwicklungen vorbehalten.

Hinweis zur Richtlinienkonformität

Hiermit erklärt der Hersteller, dass sich das Gerät FR 3769 H in Übereinstimmung mit den folgenden Anforderungen befindet:

- Europäische Niederspannungsrichtlinie 2014/35/EU
- EU-Richtlinie für elektromagnetische Verträglichkeit 2014/30/EU
- Ökodesign Richtlinie 2009/125/EG
- RoHS-Richtlinie 2011/65/EU & (EU) 2015/863

Garantie

Garantiebedingungen

1. Gegenüber Verbrauchern gewähren wir bei privater Nutzung des Geräts eine Garantie von 24 Monaten ab Kaufdatum.
 Ist das Gerät zur gewerblichen Nutzung geeignet, gewähren wir beim Kauf durch Unternehmer für das Gerät eine Garantie von 12 Monaten.
 Die Garantiezeit für Verbraucher reduziert sich auf 12 Monate, sofern sie ein zur gewerblichen Nutzung geeignetes Gerät – auch teilweise – gewerblich nutzen.
2. Voraussetzung für unsere Garantieleistungen sind der Kauf des Geräts in Deutschland bei einem unserer Vertragshändler sowie die Übersendung einer Kopie des Kaufbelegs und dieses Garantiescheins an uns.
3. Befindet sich das Gerät zum Zeitpunkt des Garantiefalls im Ausland, muss es auf Kosten des Käufers uns zur Erbringung der Garantieleistungen zur Verfügung gestellt werden.
4. Mängel müssen innerhalb von 14 Tagen nach Erkennbarkeit uns gegenüber schriftlich angezeigt werden. Besteht der Garantieanspruch zu Recht, entscheiden wir, auf welche Art der Schaden/Mangel behoben werden soll, ob durch Reparatur oder durch Austausch eines gleichwertigen Geräts.
5. Garantieleistungen werden nicht für Mängel erbracht, die auf der Nichtbeachtung der Gebrauchsanweisung, unsachgemäßer Behandlung oder normaler Abnutzung des Geräts beruhen. Garantieansprüche sind ferner ausgeschlossen für leicht zerbrechliche Teile, wie zum Beispiel Glas oder Kunststoff. Schließlich sind Garantieansprüche

ausgeschlossen, wenn nicht von uns autorisierte Stellen Arbeiten an dem Gerät vornehmen.

6. Durch Garantieleistungen wird die Garantiezeit nicht verlängert. Es besteht auch kein Anspruch auf neue Garantieleistungen. Diese Garantieerklärung ist eine freiwillige Leistung von uns als Hersteller des Geräts. Die gesetzlichen Gewährleistungsrechte (Nacherfüllung, Rücktritt, Schadensersatz und Minderung) werden durch diese Garantie nicht berührt.

Stand 06 2012

Garantieabwicklung

24 Stunden am Tag, 7 Tage in der Woche

Sollte Ihr Gerät innerhalb der Garantiezeit einen Mangel aufweisen, steht Ihnen die schnellste und komfortabelste Möglichkeit der Reklamationsanmeldung über unser SLI - Internet-Serviceportal zur Verfügung.

www.sli24.de

Bitte melden Sie direkt den Servicevorgang auf unserem Online Serviceportal www.sli24.de an. Sie erhalten wenige Sekunden nach Abschluss der Anmeldung ein kostenloses Versandticket per E-Mail übermittelt. Zusätzlich erhalten Sie weitere Informationen zur Abwicklung Ihrer Reklamation.

Mit Ihren persönlichen Zugangsdaten, die direkt nach Ihrer Anmeldung per E-Mail an Sie übermittelt werden, können Sie den Status Ihres Vorgangs auf unserem Serviceportal www.sli24.de online verfolgen.

Sie brauchen das kostenlose Versandticket nur noch auf die Verpackung Ihres gut verpackten Gerätes zu kleben und das Paket bei der nächsten Annahmestelle der Deutschen Post/DHL abzugeben. Der Versand erfolgt für Sie kostenlos an unser Servicecenter bzw. Servicepartner.

So einfach kann Service sein!

1. Anmelden
2. Einpacken
3. Ab zur Post damit

Fertig, so einfach geht es!

Bitte vergessen Sie nicht, dem Gerät eine Kopie Ihres Kaufbeleges (Kassenbon, Rechnung, Lieferschein) als Garantienachweis beizulegen, da wir sonst keine kostenlosen Garantieleistungen erbringen können.

Unser Serviceportal www.sli24.de bietet Ihnen weitere Leistungen an:

- Downloadbereich für Bedienungsanleitungen
- Downloadbereich für Firmwareupdates
- FAQ's, die Ihnen Problemlösungen anbieten
- Kontaktformular
- Zugang zu unseren Zubehör- und Ersatzteile-Webshops

Auch nach der Garantie sind wir für Sie da! – Kostengünstige Reparaturen zum Festpreis!

Bitte nehmen Sie in keinem Fall eine unfreie Einsendung Ihres Gerätes vor. Unfreie Lieferungen werden von uns

nicht angenommen. Es entstehen Ihnen damit erhebliche Kosten.

Stand 06 2012

Entsorgung

Bedeutung des Symbols „Mülltonne“



Schonen Sie unsere Umwelt, Elektrogeräte gehören nicht in den Hausmüll.

Nutzen Sie die für die Entsorgung von Elektrogeräten vorgesehenen Sammelstellen und geben dort Ihre Elektrogeräte ab, die Sie nicht mehr benutzen werden.

Sie helfen damit die potenziellen Auswirkungen, durch falsche Entsorgung, auf die Umwelt und die menschliche Gesundheit zu vermeiden.

Sie leisten damit Ihren Beitrag zur Wiederverwertung, zum Recycling und zu anderen Formen der Verwertung von Elektro- und Elektronik-Altgeräten.

Informationen, wo die Geräte zu entsorgen sind, erhalten Sie über Ihre Kommunen oder die Gemeindeverwaltungen.

Gebruiksaanwijzing

Dank u voor het kiezen van ons product. Wij hopen dat u het gebruik van het apparaat zult genieten.

Symbolen in deze gebruiksaanwijzing

Belangrijke aanwijzingen voor uw veiligheid zijn speciaal gekenmerkt. Neem deze aanwijzingen strikt in acht om ongevallen en schade aan het apparaat te vermijden:

WAARSCHUWING:

Waarschuwt voor gevaren voor uw gezondheid en toont mogelijk letsel risico's.

LET OP:

Wijst op mogelijke gevaren voor het apparaat of andere voorwerpen.

OPMERKING:

Kenmerkt tips en informatie voor u.

Algemene opmerkingen

Lees vóór de ingebruikname van dit apparaat de handleiding uiterst zorgvuldig door en bewaar deze goed, samen met het garantiebewijs, de kassabon en zo mogelijk de doos met de binnenverpakking. Geef ook de handleiding mee wanneer u de machine aan derden doorgeeft.

- Gebruik het apparaat uitsluitend privé en uitsluitend voor de voorgeschreven toepassing. Dit apparaat is niet geschikt voor commercieel gebruik.
- Gebruik het apparaat niet buiten. Bescherm het tegen hitte, directe zonnestralen, vocht (in geen geval in vloeistoffen dompelen) en scherpe randen. Gebruik het apparaat niet met vochtige handen. Bij vochtig of nat geworden apparaat onmiddellijk de stroomtoevoer onderbreken.
- Schakel het apparaat uit en onderbreek altijd de stroomtoevoer (trek aan de stekker, niet aan de kabel) wanneer u het apparaat niet gebruikt, hulpstukken aanbrengt, reinigt of wanneer storingen optreden.
- Laat het ingeschakelde apparaat **niet** zonder toezicht werken. Schakel het apparaat altijd uit voordat u de ruimte verlaat. Trek de netstekker uit de contactdoos.
- Het apparaat en de netkabel moeten regelmatig op zichtbare schade worden gecontroleerd. Wanneer u schade vaststelt, mag het apparaat niet meer worden gebruikt.
- Gebruik alleen originele reserveonderdelen.
- Laat om veiligheidsredenen geen verpakkingdelen (plasticzak, doos, piepschuim, enz.) binnen het bereik van uw kinderen liggen.

WAARSCHUWING:

Laat kleine kinderen niet met de folie spelen. **Er bestaat gevaar voor verstikking!**

Speciale veiligheidsinstructies voor dit apparaat

U vindt het volgende symbool met een waarschuwing aard op het product:



WAARSCHUWING: Heet oppervlak! **Gevaar op brandwonden!**

Tijdens en na gebruik kunnen delen van de buitenkant van het apparaat erg heet worden.

- Houd het frituurmandje alleen vast aan het handvat. Gebruik zo nodig ovenhandschoenen.
- Tijdens het gebruik kan hete stoom vrijkomen uit de luchtuitlaatopeningen. Houd voldoende afstand.
- Dek de luchtinlaat en de luchtuitlaatopeningen niet af om een goede luchtcirculatie te garanderen.

- Houd voldoende afstand (30 cm) van licht ontvlambare voorwerpen, zoals meubels, gordijnen, enz.!
- Plaats het apparaat nooit onder keukenkastjes vanwege rijzende hitte en dampen.
- Gebruik het apparaat niet met een externe timer of afzonderlijk afstandsbedieningsysteem.
- Verander niets aan de veiligheidsschakelaar.
- Dit apparaat is niet bedoeld voor gebruik door personen jonger dan 8 jaar of personen met verminderde lichamelijke, zintuiglijke of mentale vermogens of een gebrek aan ervaring of kennis, tenzij zij onder toezicht staan of instructies hebben ontvangen met betrekking tot gebruik van het apparaat door iemand die verantwoordelijk is voor hun veiligheid.
- Kinderen mogen niet met het apparaat spelen.
- Reiniging en onderhoud door de gebruiker mogen niet door kinderen worden verricht, tenzij ze ouder dan 8 jaar zijn en begeleid worden.
- Houd het apparaat en het snoer buiten bereik van kinderen jonger dan 8 jaar.
- Repareer het apparaat niet zelf. Neem altijd contact op met een erkende monteur. Als de stroomkabel is beschadigd, moet deze door de fabrikant, zijn dealer of vergelijkbare, erkende personen vervangen worden om gevaar te vermijden.

 **LET OP:**

Dit apparaat mag niet in water ondergedompeld worden tijdens het reinigen. Let op de instructies die we voor u hebben vermeld in het hoofdstuk “Reiniging”.

Het apparaat uitpakken

1. Verwijder het apparaat uit de verpakking.
2. Verwijder alle verpakkingsmaterialen zoals folies, vulmaterialen, kabelbinders en karton.
3. Controleer of de inhoud van de levering compleet is.
4. Indien de inhoud van het pakket onvolledig is of er beschadigingen worden gevonden, neem het apparaat dan niet in gebruik. Breng het onmiddellijk terug naar de leverancier.

Overzicht van de bedieningselementen / Omvang van de levering

- 1 Temperatuurregelaar
- 2 Aan / uit-schakelaar / timer
- 3 Indicatielampje verwarmen
- 4 Luchtinlaat-openingen
- 5 Luchtuinlaat-openingen
- 6 Frituurmandje
- 7 Handvat van het frituurmandje
- 8 Filterinzet

Opmerkingen voor het gebruik

Locatie

- Zet het apparaat op een niet-gladde, vlakke en hittebestendige ondergrond.
- Zorg dat het apparaat en het netsnoer nooit op een heet oppervlak of in de buurt van hittebronnen (fornuis, oven) terecht komen.

Elektrische aansluiting

Voordat u de stekker in het stopcontact steekt, controleer of de te gebruiken netspanning overeenkomt met die van het apparaat. U vindt de benodigde informatie op het typeplaatje.

Aansluitwaarde

Het apparaat kan maximaal een vermogen van 1000 W opnemen.

LET OP: Overbelasting!

Gebruik geen meervoudige contactdozen omdat dit apparaat te veel vermogen heeft.

Het apparaat in- / uitschakelen

- Het apparaat is uitgeschakeld als de timer in de **0** stand staat.
- Bediening is alleen mogelijk als het frituurmandje geplaatst is.
- Stel de gewenste tijd in met de timer om het apparaat te gebruiken. Stel de temperatuur in op de gewenste temperatuur.

OPMERKING:

Als de tijd verstreken is, hoort u een geluidssignaal. Het apparaat wordt automatisch uitgeschakeld.

Alvorens ingebruikname

- Het verwarmingselement heeft een beschermende laag. Zet het apparaat ongeveer 10 minuten aan zonder voedsel om dit te verwijderen.

OPMERKING:

Lichte rook- en stankontwikkeling zijn bij deze procedure normaal. Zorg voor voldoende ventilatie.

WAARSCHUWING:

Laat het apparaat afkoelen voordat u het schoonmaakt!

- Trek de netstekker uit de contactdoos.
- Veeg het frituurmandje, de filterinzet en de binnenkant van het apparaat voor gebruik schoon.

Tips voor gebruik

- Dit apparaat wordt gebruikt voor het bereiden van vast voedsel. Niet geschikt voor het bereiden van soepen of vloeibare voedingswaren.
- Een veiligheidsschakelaar voorkomt gebruik van het apparaat zonder frituurmandje.
- Om een optimaal resultaat te bereiken vult u het frituurmandje niet verder dan de **MAX** markering. Doe het frituurmandje nooit te vol zodat het voedsel niet in contact komt met het verwarmingselement.
- Doe nooit olie of andere vloeistoffen in het frituurmandje. Om een knapperig resultaat te bereiken kunt u het voedsel insmeren met een beetje olie.
- Gebruik het apparaat niet voor voedsel met veel vet (bijv. worstjes).
- Alle voedsel dat geschikt is voor bereiding in de oven kan ook in dit apparaat bereid worden.
- De filterinzet helpt het opgehoopte vet op de bodem van de frituurmand te laten bezinken. Dat maakt het voedsel knapperiger.
- Onthoud dat deeg uitzet tijdens het bakken van cake, brood of iets dergelijks. Er mag niets in contact komen met het verwarmingselement.
- Verwijder de filterinzet wanneer u brood etc. wilt gaan bakken.
- Als het voedsel op elkaar ligt, dient het halverwege de bereidingstijd omgeschud te worden. Zo is het resultaat optimaal en het voorkomt ongelijke garing.
- Laat zelfgemaakte aardappelproducten na het snijden minimaal 30 minuten in water staan om het zetmeel te verwijderen. Droog de stukjes aardappel dan met keukenpapier af.
- De gaartijd is afhankelijk van verschillende factoren: Afmeting, staat, hoeveelheid etenswaar en ingestelde temperatuur. Voor standaard waardes zie "Tabel met bereidingstijden".

- Als u de hetelucht friteuze niet voorverwarmt, voeg dan 4 minuten extra bereidingstijd toe.
- Bak biefstuk/grotere hoeveelheden vlees in een pan aan voor u ze in de hetelucht friteuze doet. Tijd en temperatuur zijn afhankelijk van de gewenste gaarheid.
- U kunt ook voedsel opwarmen met dit apparaat. Stel de temperatuur in op 150 °C en de timer op 10 minuten.

Gebruik van het apparaat

1. Overtuig u ervan dat de stroomtoevoer naar het apparaat onderbroken is en dat het apparaat is uitgeschakeld.
2. Trek het frituurmandje aan het handvat uit het apparaat.
3. Plaats de filterinzet indien nodig in het apparaat. Druk de filterinzet helemaal omlaag.
4. Schuif het frituurmandje terug in het apparaat. Het moet vastklikken.
5. Sluit het apparaat aan op een correct geaard stopcontact.
6. Zet het apparaat aan met de schakelaar. Het controlelampje brandt. U kunt een bereidingstijd selecteren.
7. Zet de temperatuurregelaar op de gewenste temperatuur.

OPMERKING:

- Het controlelampje dooft zodra de ingestelde temperatuur wordt bereikt.
- Het gaat tijdens gebruik aan en uit. Dit is normaal en betekent dat de temperatuur via de thermostaat gecontroleerd en constant gehouden wordt.

8. Trek het frituurmandje aan het handvat uit het apparaat.
9. Plaats het frituurmandje op een hittebestendig oppervlak.
10. Vul het frituurmandje met het gewenste voedsel.
11. Schuif het frituurmandje terug in het apparaat.

WAARSCHUWING:

Er kan hete stoom vrijkomen!

Schud indien nodig het voedsel halverwege de bereidingstijd. Om dit te doen, trekt u het frituurmandje aan het handvat naar buiten.

13. Schuif het frituurmandje terug in het apparaat.

Einde van de werking

1. Er klinkt een piep als de ingestelde tijd verlopen is.

OPMERKING:

U kunt ook de handeling afbreken door de timer op de 0 stand te zetten.

2. Trek het frituurmandje aan het handvat naar buiten.
3. Doe het voedsel in een hittebestendige schaal.
4. Schuif het frituurmandje terug in het apparaat.

Tabel met bereidingstijden

Voedsel	MIN / MAX Hoeveelh. (g) bij benadering	Bereidingstijd (minuten)	Temperatuur (°C)
Aardappelproducten			
Dunne bevroren Franse frietjes	200 - 300	18 - 20	200
Dikke bevroren frieten		20 - 25	
Aardappelgratin	300		
Vlees			
Biefstuk	100 - 300	10 - 15	180
Karbonade			
Hamburger			
Worstjes in deeg		13 - 15	200
Gevogelte			
Kippenpootje	100 - 300	25 - 30	180
Kipfilet		15 - 20	
Gebakken			
Cake, Ø max. 10 cm	250	20 - 25	160
Muffins		15 - 18	200
Quiche, Ø max. 10 cm	300	20 - 22	180
Lichte hapjes			
Bevroren kipnuggets	100 - 300	6 - 10	200
Bevroren vissticks			
Loempia's		8 - 10	
Gevulde groenten	100 - 250	10	160
Bevroren gepaneerde kaassnacks			8 - 10

Reiniging

WAARSCHUWING:

- Schakel het apparaat vóór de reiniging altijd uit en trek de netstekker uit de contactdoos. Wacht totdat het apparaat volledig is afgekoeld.
- Dompel het apparaat niet onder in water! Het kan tot elektrische schokken of brand leiden.

LET OP: Anti-aanbaklaag

- Gebruik geen draadborstel of andere schurende voorwerpen.
- Gebruik geen scherpe of schurende reinigingsmiddelen.

WAARSCHUWING:

Laat de filterinzet afkoelen voor u deze uit het frituurmandje neemt!

Het frituurmandje en de filterinzet kunnen met een warm sopje gereinigd worden.

- Maak het apparaat van binnen en buiten met een vochtige, maar niet natte doek schoon.

Opslaan

- Reinig het apparaat zoals beschreven. Laat de accessoires volledig drogen.
- Wij raden u aan het apparaat in de originele verpakking te bewaren als het voor een langere periode niet wordt gebruikt.
- Bewaar het apparaat op een goed geventileerde en droge plaats buiten het bereik van kinderen.

Verhelpen van storingen

Als er een probleem optreedt is dit vaak niets ernstigs. Voor u contact opneemt met onze servicedienst, vragen wij u de onderstaande informatie door te lezen:

Probleem	Mogelijke oorzaak	Maatregel
Het apparaat functioneert niet.	Het apparaat ontvangt geen voeding.	Controleer het stopcontact met een ander apparaat. Steek de stekker correct in het stopcontact. Controleer de hoofdcircuitbreker.
	U hebt de bereidingstijd niet ingesteld.	Stel de gewenste bereidingstijd in.
Het voedsel is niet overal geheel gaar.	Het frituurmandje zit te vol.	Verminder de hoeveelheid voedsel. Kleinere hoeveelheden worden gelijkmatiger gaar.
	De temperatuur is te laag ingesteld.	Zet de temperatuur hoger met de temperatuurregelaar (zie de "Tabel met bereidingstijden").
	De bereidingstijd is te kort ingesteld.	Gebruik de timer om de tijd te verhogen (zie de "Tabel met bereidingstijden").
Niet alle voedsel is ongelijkmatig gaar.	Als het voedsel bovenop elkaar ligt is er onvoldoende luchtcirculatie.	Schud het voedsel halverwege de bereidingstijd.
Het voedsel is niet knapperig.	Er is voedsel gebruikt dat alleen geschikt is voor een conventionele friteuse.	Gebruik oven-voedsel of besprenkel het met wat olie.
Er komt rook uit het apparaat.	U bent erg vet voedsel aan het bereiden.	Vetspetters in het apparaat kan de uitstoot van rook veroorzaken. Zorg voor een goede ventilatie.
	In het frituurmandje zit nog vet van de vorige bereiding.	Reinig het frituurmandje na elk gebruik zoals beschreven in het hoofdstuk "Reiniging".

Technische gegevens

Model:..... FR 3769 H
 Spanningstoever:..... 220 - 240 V~, 50 - 60 Hz
 Opgenomen vermogen:..... 1000 W
 Beschermingsklasse:..... I
 Nettogewicht: ong. 2,5 kg

Het recht om technische en ontwerp aanpassingen te maken in de loop van voortdurende productontwikkeling blijft voorbehouden.


Dit apparaat voldoet aan alle huidige CE-richtlijnen, zoals de richtlijn elektromagnetische compatibiliteit en de laagspanningsrichtlijn, en is gefabriceerd volgens de meest recente veiligheidsvoorschriften.

Verwijdering

Betekenis van het symbool "vuilnisemmer"



Bescherm ons milieu, elektrische apparaten horen niet in het huisafval.

Maak voor het afvoeren van elektrische apparaten gebruik van de voorgeschreven  verzamelpunten en geef daar de elektrische apparaten af die u niet meer gebruikt.

Daardoor helpt u de potentiële effecten te voorkomen die een verkeerde afvoer op het milieu en de menselijke gezondheid kunnen hebben.

Op deze wijze levert u uw bijdrage aan het hergebruik, de recycling en andere verwerkingsvormen voor oude elektronische en elektrische apparaten.

Voor informatie over verzamelpunten voor uw apparaten kunt u contact opnemen met uw gemeente of gemeenteadministratie.

Mode d'emploi

Merci d'avoir choisi notre produit. Nous espérons que vous saurez profiter votre appareil.

Symboles de ce mode d'emploi

Les informations importantes pour votre sécurité sont particulièrement indiquées. Veillez à bien respecter ces indications afin d'éviter tout risque d'accident ou d'endommagement de l'appareil :



AVERTISSEMENT :

Prévient des risques pour votre santé et des risques éventuels de blessure.



ATTENTION :

Indique les risques pour l'appareil ou tout autre appareil.



NOTE :

Attire votre attention sur des conseils et informations.

Notes générales

Lisez attentivement ce mode d'emploi avant de mettre l'appareil en marche pour la première fois. Conservez le mode d'emploi ainsi que le bon de garantie, votre ticket de caisse et si possible, le carton avec l'emballage se trouvant à l'intérieur. Si vous remettez l'appareil à des tiers, veuillez-le remettre avec son mode d'emploi.

- N'utilisez cet appareil que pour un usage privé et pour les tâches auxquelles il est destiné. Cet appareil n'est pas prévu pour une utilisation professionnelle.
- Ne l'utilisez pas en plein air. Protégez-le de la chaleur, des rayons directs du soleil, de l'humidité (ne le plongez en aucun cas dans l'eau) et des objets tranchants. N'utilisez pas cet appareil avec des mains humides. S'il arrive que de l'humidité ou de l'eau atteignent l'appareil, débranchez aussitôt le câble d'alimentation.
- Arrêtez l'appareil et débranchez toujours le câble d'alimentation de la prise de courant (en tirant sur la fiche et non pas sur le câble) si vous n'utilisez pas l'appareil, si vous installez les accessoires, pour le nettoyage ou en cas de panne.
- **Ne laissez jamais** fonctionner l'appareil sans surveillance. Lorsque vous quittez la pièce, toujours arrêter l'appareil. Débranchez la fiche de la prise.
- Il y a lieu d'inspecter l'appareil et le bloc d'alimentation régulièrement en vue d'éventuels signes d'endommagements. Lorsqu'un endommagement est détecté, l'appareil ne doit plus être utilisé.
- N'utilisez que les accessoires d'origine.
- Par mesure de sécurité vis-à-vis des enfants, ne laissez pas les emballages (sac en plastique, carton, polystyrène) à leur portée.



AVERTISSEMENT :

Ne pas laisser les jeunes enfants jouer avec le film plastique. **Il y a risque d'étouffement !**

Conseils de sécurité spécifiques à cet appareil

Vous trouverez le symbole suivant accompagné d'un avertissement sur le produit :



AVERTISSEMENT : Surface chaude !

Danger de brûlure !

Pendant et après le fonctionnement, la température des surfaces accessibles sera très élevée.

- Tenez toujours le panier de friture par la poignée seulement. Si nécessaire, utilisez des maniques.
- Pendant le fonctionnement de l'appareil, de la vapeur chaude peut s'échapper par l'ouverture de sortie d'air. Gardez vos distances.

- Ne couvrez pas les ouvertures d'entrée et de sortie d'air, afin d'assurer une circulation d'air suffisante.
- Éloignez l'appareil d'au moins 30 cm des objets facilement inflammables tels que les meubles, les rideaux, etc. !
- En raison de la montée de la chaleur et des vapeurs, ne placez pas l'appareil sous les placards muraux.
- N'utilisez pas l'appareil avec un minuteur externe ou un système de commande à distance séparé.
- Ne modifiez pas l'interrupteur de sécurité.
- Cet appareil peut être utilisé par les enfants âgés de 8 ans et plus et par les personnes à capacité physique, sensorielle ou mentale réduite ou qui manquent d'expérience et de connaissance, tant qu'elles sont supervisées ou qu'elles ont reçues des instructions sur l'utilisation de l'appareil en sécurité et qu'elles comprennent les dangers inhérents.
- Les enfants ne doivent pas jouer avec l'appareil.
- Le nettoyage et l'entretien par l'utilisateur ne peuvent pas être effectués par les enfants à moins qu'ils soient âgés de plus de 8 ans et supervisés.
- Conservez l'appareil et son cordon hors de portée des enfants de moins de 8 ans.
- Ne réparez pas vous-même l'appareil. Contactez toujours un technicien agréé. Si le cordon d'alimentation est endommagé, il doit être remplacé par le fabricant, son agent de service ou des personnes ayant qualité semblable afin d'éviter un risque.

 **ATTENTION :**

Cet appareil n'est pas conçu pour être immergé dans l'eau pendant le nettoyage. Veuillez observer les instructions figurant dans le chapitre « Nettoyage ».

Déballage de l'appareil

1. Retirez l'appareil de son emballage.
2. Retirez la totalité du matériau d'emballage, tel que les films, le rembourrage, les supports de câble et le carton.
3. Vérifiez l'intégralité du contenu de livraison.
4. Si des éléments sont manquants ou endommagés, n'utilisez pas l'appareil. Renvoyez-le immédiatement au vendeur.

Liste des différents éléments de commande / Contenu de la livraison

- 1 Molette de réglage de la température
- 2 Interrupteur marche / arrêt / minuteur
- 3 Témoin de chauffage
- 4 Ouvertures d'entrée d'air
- 5 Ouvertures de sortie d'air
- 6 Panier de friture
- 7 Poignée du panier de friture
- 8 Insert de tamisage

Notes d'utilisation

Emplacement

- Posez l'appareil sur une surface antidérapante, plate et qui résiste à la chaleur.
- Assurez-vous que l'appareil et le câble d'alimentation ne soient jamais placés sur des surfaces chaudes ou à proximité de sources de chaleur (p. ex., cuisinière, plaque chauffante).

Connexion électrique

Avant de brancher la prise dans la fiche, vérifiez que la tension du secteur que vous utilisez correspond à la tension de l'appareil. Vous trouverez l'information nécessaire sur la plaque d'identification.

Puissance électrique

Au total, l'appareil peut absorber une puissance de 1000 W.

ATTENTION : Surcharge !

N'utilisez pas de prises multiples étant donné que le présent appareil est trop puissant.

Allumer/éteindre l'appareil

- L'appareil est éteint si le minuteur est réglé sur la position **0**.
- L'appareil peut seulement fonctionner quand le panier de friture est inséré dans l'appareil.
- Pour utiliser cet appareil, réglez le temps souhaité avec le minuteur. Puis, réglez la température souhaitée avec la molette de réglage de la température.

NOTE :

Une fois le temps écoulé, une sonnerie retentira. L'appareil s'éteindra automatiquement.

Avant première utilisation

- Une couche de protection se situe sur l'élément chauffant. Pour l'enlever, faites fonctionner l'appareil pendant environ 10 minutes, vide.

NOTE :

L'émanation légère de fumée et d'odeurs est alors normale. Veillez à une aération suffisante.

AVERTISSEMENT :

Laissez l'appareil refroidir avant de le nettoyer !

- Débranchez le câble de la prise de courant.
- Essayez le panier de friture, l'insert de tamisage et l'intérieur de l'appareil avant utilisation.

Conseils d'utilisation

- Cet appareil sert à préparer des aliments solides. N'y préparez pas de soupe ou d'aliments liquides.
- Un interrupteur de sécurité empêche l'utilisation de l'appareil sans le panier de friture.
- Pour obtenir un résultat optimal, remplissez le panier de friture jusqu'au marquage maximal **MAX** uniquement. Ne remplissez jamais excessivement le panier de friture, afin d'éviter que les aliments ne touchent l'élément chauffant.
- Ne mettez jamais d'huile ni d'autre liquide dans le panier de friture. Pour obtenir des résultats croustillants, vous pouvez badigeonner les aliments avec un peu d'huile.
- Ne préparez pas d'aliments très gras tels que des saucisses dans l'appareil.
- Tous les aliments convenant à un four peuvent également être préparés dans l'appareil.
- L'insert de tamisage aide la graisse accumulée à se déposer au fond du panier de friture. Cela rend la nourriture plus croustillante.
- Sachez qu'une pâte gâteau, pain, etc. gonfle pendant la cuisson. Rien ne doit entrer en contact avec l'élément chauffant.
- Retirez l'insert de tamisage si souhaitez cuire du pain, etc.
- Les aliments qui sont cuits l'un sur un autre doivent être remués à mi-cuisson. Cela améliorera le résultat et rendra la cuisson plus uniforme.
- Versez de l'eau sur des préparations maison à base de pommes de terre après découpe au moins 30 minutes afin de réduire l'amidon des pommes de terre. Ensuite, séchez les morceaux de pomme de terre avec du papier.
- Le temps de cuisson dépend de plusieurs facteurs : Taille, état, quantité d'aliment et température de consigne. Pour des valeurs standards, voir le « Tableau des durées de cuisson ».
- Si vous ne préchauffez pas la friteuse à chaleur tournante, ajoutez 4 minutes à la durée de cuisson.
- Faire frire les steaks / de plus grandes quantités de viande dans une poêle précédemment avant de faire cuire dans la friteuse à chaleur tournante. La durée et la température dépendent du degré de cuisson désiré.

- Cet appareil permet également de réchauffer des aliments. Réglez le minuteur sur 10 minutes et la température sur 150 °C.

Utiliser l'appareil

1. Assurez-vous que l'appareil est arrêté et débranché.
2. Retirez le panier de friture de l'appareil à l'aide la poignée.
3. Mettez l'insert de tamisage dans l'appareil si besoin. Poussez l'insert de tamisage complètement au fond.
4. Faites glisser le panier de friture de nouveau dans l'appareil. Il doit s'enclencher.
5. Branchez l'appareil à une prise correctement mise à la terre.
6. Mettez l'appareil en marche avec l'interrupteur marche-arrêt. Le voyant de contrôle s'allume. Vous pouvez sélectionner une durée de cuisson.
7. Réglez le thermostat sur la température voulue.

NOTE :

- Le voyant de contrôle s'éteint lorsque la température définie est atteinte.
- Il s'allume et s'éteint lors du fonctionnement de l'appareil. Ceci est normale et indique que la température est contrôlée et maintenue par régulation thermostatique.

8. Retirez le panier de friture de l'appareil à l'aide la poignée.
9. Posez le panier de friture sur une surface résistante à la chaleur.
10. Remplissez le panier de friture avec les aliments voulus.
11. Faites glisser le panier de friture de nouveau dans l'appareil.
12. **AVERTISSEMENT :**
De la vapeur brûlante peut s'échapper !
Si nécessaire, remuez les aliments à mi-cuisson. Pour ce faire, retirez le panier de friture à l'aide de la poignée.
13. Faites glisser le panier de friture de nouveau dans l'appareil.

Fin de fonctionnement

1. Un bip indiquera quand la durée réglée se sera écoulée.

NOTE :

Vous pouvez également annuler l'opération en réglant le minuteur sur la position **0**.

2. Retirez le panier de friture à l'aide de la poignée.
3. Mettez les aliments dans un récipient résistant à la chaleur.
4. Faites glisser le panier de friture de nouveau dans l'appareil.

Tableau des durées de cuisson

Aliment	MIN / MAX quantité env. (g)	Durée de cuisson (minutes)	Température (°C)
Produits à base de pomme de terre			
Frites congelées fines	200 - 300	18 - 20	200
Frites congelées épaisses		20 - 25	
Gratin de pomme de terre	300		
Viande			
Steak	100 - 300	10 - 15	180
Côtelette de porc			
Hamburger			
Saucisses en pâte		13 - 15	200
Volaille			
Cuisse de poulet	100 - 300	25 - 30	180
Blanc de poulet		15 - 20	
Cuisson au four			
Gâteau, Ø max. 10 cm	250	20 - 25	160
Muffins		15 - 18	200
Quiche, Ø max. 10 cm	300	20 - 22	180
Repas légers			
Croquettes de poulet congelées	100 - 300	6 - 10	200
Bâtonnets de poisson congelés			
Rouleaux de printemps	100 - 250	8 - 10	
Légumes farcis		10	160
Collations au fromage panées congelés		8 - 10	180

Nettoyage

AVERTISSEMENT :

- Toujours arrêter l'appareil avant le nettoyage et débrancher la fiche. Patientez que l'appareil refroidisse.
- Ne plongez pas l'appareil dans l'eau ! Sinon, cela peut causer un choc électrique ou un incendie.

ATTENTION : Revêtement anti-adhésif

- N'utilisez jamais de brosse métallique ni d'ustensile abrasif.
- N'utilisez jamais de détergent abrasif.

AVERTISSEMENT :

Laissez l'insert de tamisage refroidir avant de le retirer du panier de friture !

Le panier de friture et l'insert de tamisage peuvent être nettoyés par rinçage chaud.

- Nettoyez l'intérieur et l'extérieur de l'appareil avec un chiffon légèrement humide, mais pas mouillé.

Stockage

- Nettoyez l'appareil comme il est décrit. Laissez complètement sécher les accessoires.
- Nous vous recommandons de conserver l'appareil dans son emballage d'origine s'il ne doit pas être utilisé pendant de longues périodes.
- Conservez toujours l'appareil hors de portée des enfants et dans un endroit sec et bien aéré.

En cas de dysfonctionnements

S'il y a un problème, ce n'est souvent pas grave. Avant de contacter notre service après-vente, veuillez vérifier ce qui suit :

Problème	Cause possible	Solution
L'appareil ne fonctionne pas.	L'appareil ne reçoit pas d'alimentation électrique.	Vérifiez la prise avec un autre appareil. Branchez correctement la fiche secteur. Vérifiez le disjoncteur principal.
	Vous n'avez pas réglé la durée de cuisson.	Sélectionnez la durée de cuisson voulue.
	Le panier de friture est trop plein.	Réduisez la quantité d'aliments. Des quantités plus petites cuisent uniformément.
Les aliments n'ont pas fini de cuire.	La température réglée est trop basse.	Réglez la température grâce à la molette de réglage de la température (voir « Tableau des durées de cuisson »).
	La durée de cuisson est réglée trop basse.	Utilisez le minuteur pour augmenter le temps (voir « Tableau des durées de cuisson »).
	Quand les aliments sont placés les uns sur les autres, il y a un flux d'air inadéquat.	Il faut remuer les aliments à mi-cuisson.
Les aliments ne sont pas cuits uniformément.	Les aliments utilisés conviennent uniquement pour une friteuse conventionnelle.	Utilisez des aliments prêts à cuire au four ou arrosez-les d'un peu d'huile.
De la fumée sort de l'appareil.	Vous préparez les aliments très gras.	De l'huile qui gicle dans l'appareil peut causer une émission de fumée. Fournissez une ventilation adaptée.
	Dans le panier de friture, il reste des résidus de graisse d'utilisations antérieures.	Nettoyez le panier de friture après chaque utilisation comme décrit dans le chapitre « Nettoyage ».

Données techniques

Modèle : FR 3769 H
Alimentation : 220 - 240 V~, 50 - 60 Hz
Consommation : 1000 W
Classe de protection : I
Poids net : env. 2,5 kg

Nous nous réservons le droit d'apporter des modifications techniques ainsi que des modifications de conception dans le cadre du développement continu de nos produits.

Cet appareil est conforme à toutes les directives CE en vigueur, telles que les directives sur la compatibilité électromagnétique et les faibles tensions et a été fabriqué selon les derniers règlements de sécurité.

FRANÇAIS

Élimination

Signification du symbole « Poubelle »



Protégez votre environnement, ne jetez pas vos appareils électriques avec les ordures ménagères.

Utilisez, pour l'élimination de vos appareils électriques, les bornes de collecte prévues à cet effet où vous pouvez vous débarrasser des appareils que vous n'utilisez plus.

Vous contribuez ainsi à éviter les impacts potentiels dans l'environnement et sur la santé de chacun, causés par une mauvaise élimination de ces déchets.

Vous contribuez aussi au recyclage sous toutes ses formes des appareils électriques et électroniques usagés.

Vous trouverez toutes les informations sur les bornes d'élimination des appareils auprès de votre commune ou de l'administration de votre communauté.

Manual de instrucciones

Le agradecemos la confianza depositada en este producto y esperamos que disfrute de su uso.

Símbolos en este manual de instrucciones

Advertencias importantes para su seguridad están señaladas en especial. Siga estas advertencias incondicionalmente, para evitar accidentes y daños en el aparato:

AVISO:

Advierte ante los peligros para su salud y demuestra posibles riesgos de herida.

ATENCIÓN:

Indica los posibles riesgos para el aparato u otros objetos.

NOTA:

Pone en relieve consejos e informaciones para usted.

Notas generales

Antes de la puesta en servicio de este aparato lea detenidamente el manual de instrucciones y guarde éste bien incluido la garantía, el recibo de pago y si es posible también el cartón de embalaje con el embalaje interior. En caso de dejar el aparato a terceros, también entregue el manual de instrucciones.

- Solamente utilice el aparato para el uso privado y para el fin previsto. Este aparato no está destinado para el uso profesional.
- No lo utilice al aire libre. No lo exponga al calor, a la entrada directa de rayos de sol, a la humedad (en ningún caso sumerja el aparato en agua) y a los cantos agudos. No utilice el aparato con las manos húmedas. En caso de que el aparato esté húmedo o mojado retire de momento la clavija de la caja de enchufe.
- Desconecte el aparato y siempre retire la clavija de la caja de enchufe (por favor tire de la clavija y no del cable), cuando no quiera utilizar el aparato, montar piezas o en caso de limpieza o defectos.
- **No** utilice el aparato sin vigilancia. En caso de salir de la habitación, desconecte siempre el aparato. Retire la clavija de la caja de enchufe.
- El aparato y el cable de alimentación de red se deben controlar regularmente para garantizar que no estén dañados. En caso de que se comprobara un daño, no se podrá seguir utilizando el aparato.
- Solamente utilice accesorios originales.
- Para la seguridad de sus niños no deje material de embalaje (bolsas de plástico, cartón, poliestireno etc.) a su alcance.

AVISO:

No deje jugar a los niños con las láminas de plástico.
¡Existe peligro de asfixia!

Consejos de seguridad especiales para este aparato

En el producto encontrará el siguiente símbolo con carácter de aviso:



AVISO: ¡Superficie caliente!

¡Riesgo de quemaduras!

Durante el funcionamiento y después del mismo la temperatura de las superficies accesibles será muy elevada.

- Sujete siempre la cesta de freír solo por el asa. En caso necesario, use mitones para horno.
- Durante el funcionamiento puede salir vapor caliente de la apertura de salida de aire. Mantenga una distancia suficiente.
- No cubra las aperturas de entrada y salida de aire para garantizar una circulación suficiente.

- ¡Mantenga la distancia suficiente (30 cm) con respecto a objetos inflamables como muebles, cortinas, etc.!
- Debido al aumento de calor y a los vapores, no coloque el aparato debajo de armarios de cocina.
- No utilice el aparato con un temporizador externo o un sistema de control remoto independiente.
- No manipule el interruptor de seguridad.
- Este aparato puede ser usado por niños a partir de 8 años de edad y por personas con capacidades físicas, sensoriales o mentales reducidas, o falta de experiencia o conocimientos, siempre que lo hagan con supervisión o hayan recibido instrucciones sobre el uso seguro del aparato y comprendan los riesgos que implica.
- Los niños no deben jugar con el aparato.
- La limpieza y el mantenimiento del usuario no deben ser realizados por niños menores de 8 años, y en este caso con supervisión.
- Mantenga el aparato y el cable fuera del alcance de niños menores de 8 años.
- No repare usted mismo el aparato. Póngase en contacto con un técnico autorizado. Si el cable de alimentación está dañado, corresponde al fabricante, a su representante o persona de cualificación similar su reemplazo para evitar peligros.

 **ATENCIÓN:**

Este aparato no está destinado para ser sumergido en agua durante su limpieza. Siga las instrucciones según lo estipulado en el capítulo “Limpieza”.

Desembalado del aparato

1. Saque el aparato del embalaje.
2. Quite todos los materiales de embalaje como películas de plástico, protecciones, sujeciones de cables, y cartones.
3. Compruebe que están todas las piezas.
4. Si el contenido del embalaje está incompleto u observa daños, no use el aparato. Devuélvalo de inmediato al vendedor.

Indicación de los elementos de manejo / Contenido en la entrega

- 1 Controlador de temperatura
- 2 Interruptor de encendido/apagado/temporizador
- 3 Testigo de calentamiento
- 4 Aperturas de entrada de aire
- 5 Aperturas de salida de aire
- 6 Cesta de freír
- 7 Mango de la cesta de freír
- 8 Tamiz

Notas de uso

Ubicación

- Coloque el aparato sobre una superficie antideslizante, plana y resistente al calor.
- Preste atención de que ni el aparato ni el cable de corriente estén sobre superficies calientes o cercanas a fuentes de calor (p. ej.: fogones).

Conexión eléctrica

Antes de introducir el enchufe en la toma de corriente, compruebe que la tensión de la red de suministro que se va a utilizar coincide con la del aparato. Encontrará la información necesaria en la placa de identificación.

Consumo nominal

El equipo puede asumir una potencia de 1000 W en total.

ATENCIÓN: ¡Sobrecarga!

No utilice enchufes múltiples, como este equipo es demasiado potente.

Cambiar el aparato de encendido/apagado

- El aparato se apagará cuando el termostato llegue a la posición **0**.
- Esta función solo estará disponible si la cesta de freír está dentro del aparato.
- Para utilizar el aparato, ajuste el tiempo que desee con el temporizador. Y seleccione la temperatura deseada con el controlador de temperatura.

NOTA:

Cuando el tiempo se haya acabado, sonará una campana. El dispositivo se desconectará automáticamente.

Antes del primer uso

- El elemento calefactor está cubierto por una capa protectora. Para quitarla, haga funcionar el aparato durante unos 10 minutos sin contenido.

NOTA:

La leve generación de humo y de olor es en este proceso normal. Debería preocuparse de tener suficiente aireación.

AVISO:

¡Deje enfriar el aparato antes de limpiarlo!

- Retire la clavija de la caja de enchufe.
- Limpie la cesta de freír, el tamiz y el interior del aparato antes de usarlo.

Indicaciones para el uso

- Este dispositivo se utiliza para preparar alimentos sólidos. No prepare sopas ni alimentos líquidos en la unidad.
- Un interruptor de seguridad evita que se utilice el aparato sin la cesta de freír.
- Para obtener un resultado óptimo, no sobrepase la marca **MAX** la cesta de freír. No llene nunca en exceso la cesta de freír para evitar que los alimentos entren en contacto con el elemento calentador.
- No ponga nunca aceite ni otros líquidos en la cesta de freír. Para obtener un resultado crujiente puede untar los alimentos con un poco de aceite.
- No prepare el dispositivo para alimentos con mucha grasa (como salchichas).
- Puede preparar todo tipo de alimentos adecuados para horno en el dispositivo.
- El tamiz ayuda a que la grasa acumulada se asiente en el fondo la cesta de freír. De esa forma, la comida queda más crujiente.
- Tenga en cuenta que la masa se expande durante la cocción de pasteles, pan o similares. Nunca debe entrar nada en contacto con el elemento calentador.
- Saque el tamiz si desea hornear pan, etc.
- Los alimentos que se cocinen apilados deben agitarse a mitad del tiempo de cocción. Así se optimiza el resultado y se evita una cocción desigual.
- Limpie con agua los productos caseros de patata tras cortarlos durante al menos 30 minutos para reducir el almidón. Seque los trozos de patata con papel.
- El tiempo de cocción depende de diferentes factores: Tamaño, condición y calidad de los alimentos y temperatura establecida. Para los valores estándar, consulte "Tabla de tiempos de cocción".
- Si no precalienta la freidora por aire caliente, añada 4 minutos al tiempo de cocción.
- Fría los bistecs/cantidades importantes de carne en una sartén antes de dejarlos cocer en la freidora por aire caliente. El tiempo y la temperatura dependen del grado de cocción deseado.

- Con este dispositivo también puede recalentar alimentos. Establezca el temporizador en 10 minutos y el control de temperatura en 150°C.

Uso del aparato

1. Debe asegurarse que el aparato esté desconectado de la red y apagado.
2. Saque la cesta de freír del aparato sujetándola del asa.
3. Coloque el tamiz en el aparato si es necesario. Empuje el tamiz hacia abajo completamente.
4. Introduzca la cesta de freír nuevamente dentro del aparato. Debe encajar.
5. Conecte el dispositivo a una toma de corriente con toma de tierra correctamente instalada.
6. Encienda el dispositivo con el interruptor. El testigo se enciende. Puede elegir un tiempo de cocción.
7. Ponga el controlador de temperatura a la temperatura deseada.

NOTA:

- Cuando se alcanza la temperatura establecida, el testigo se apaga.
- Se enciende y apaga durante el uso. Esto es normal y muestra que la temperatura se mantiene y está controlada de forma termostática.

8. Saque la cesta de freír del aparato sujetándola del asa.
 9. Ponga la cesta de freír sobre una superficie resistente al calor.
 10. Llene la cesta de freír con los alimentos deseados.
 11. Introduzca la cesta de freír nuevamente dentro del aparato.
 12. **AVISO:**
¡Puede salir vapor caliente!
- En caso necesario, sacuda los alimentos pasada la mitad del tiempo de cocción. Para ello, saque la cesta de freír sujetándola del asa.
13. Introduzca la cesta de freír nuevamente dentro del aparato.

Término del funcionamiento

1. Se emitirá un pitido cuando transcurra el tiempo establecido.

NOTA:

También puede cancelar la operación ajustando el temporizador a la posición **0**.

2. Saque la cesta de freír sujetándola del asa.
3. Ponga los alimentos en un recipiente resistente al calor.
4. Introduzca la cesta de freír nuevamente dentro del aparato.

Tabla de tiempos de cocción

Alimentos	Cantidad aprox. MIN / MÁX (g)	Tiempo de cocción (minutos)	Temperatura (°C)
Productos de patata			
Patatas fritas congeladas delgadas	200 - 300	18 - 20	200
Patatas fritas congeladas gruesas		20 - 25	
Patata paja	300		
Carne			
Bistec	100 - 300	10 - 15	180
Costilla de cerdo			
Hamburguesa		13 - 15	200
Salchichas en salsa			
Aves			
Muslo bajo de pollo	100 - 300	25 - 30	180
Pechuga de pollo		15 - 20	
Horneado			
Pastel, Ø máx. 10 cm	250	20 - 25	160
Magdalenas		15 - 18	200
Quiche, Ø máx. 10 cm	300	20 - 22	180
Aperitivos			
Nuggets de pollo congelados	100 - 300	6 - 10	200
Palitos de pescado congelados			
Rollitos de primavera	100 - 250	8 - 10	
Verdura rellena		10	160
Queso rebozado congelado		8 - 10	180

Limpieza

AVISO:

- Antes de que limpie el equipo siempre lo apague y desconecte el enchufe. Espere hasta que el equipo se haya enfriado.
- No sumerja el aparato en agua. Hacerlo puede provocar electrocución o incendio.

ATENCIÓN: Revestimiento antiadherente

- No utilice ningún cepillo metálico u otros objetos que rayen el aparato.
- No utilice detergentes agresivos o que rayen.

AVISO:

Deje que el tamiz se enfríe antes de sacarlo la cesta de freír.

La cesta de freír y el tamiz se pueden limpiar con agua tibia.

- Limpie el interior y el exterior del aparato con una gazuza ligeramente humedecida.

Almacenamiento

- Limpie el aparato tal y como se describe. Deje que los accesorios de sequen completamente.
- Recomendamos que guarde el aparato en su embalaje original cuando no vaya a utilizarlo durante un periodo de tiempo largo.
- Guarde el aparato siempre en un lugar seco y con buena ventilación, fuera del alcance de los niños.

ESPAÑOL

Reparación de fallos

Si se produce un problema, a menudo será menor. Antes de contactar con nuestro servicio, consulte la información siguiente:

Problema	Causa probable	Remedio
El aparato no tiene función.	El aparato no recibe suministro eléctrico.	Compruebe la toma con otro aparato. Enchufe el cable correctamente. Compruebe el disyuntor de circuito principal.
	No ha establecido el tiempo de cocción.	Seleccione el tiempo de cocción deseado.
Los alimentos no se cuecen por completo.	La cesta de freír está demasiado llena.	Reduzca la cantidad de alimentos. Las cantidades más pequeñas se cuecen de forma más homogénea.
	La temperatura es demasiado baja.	Ponga una temperatura superior con el controlador de temperatura (consulte la "Tabla de tiempos de cocción").
	El tiempo de cocción es demasiado corto.	Utilice el temporizador para aumentar el tiempo (consulte la "Tabla de tiempos de cocción").
Los alimentos no se cuecen homogéneamente.	Cuando se apilan alimentos el flujo de aire es inadecuado.	Debe sacudir los alimentos pasada la mitad del tiempo de cocción.
Los alimentos no están crujientes.	Usa alimentos solamente adecuados para una freidora convencional.	Use alimentos adecuados para horno o úntelos con un poco de aceite.
Sale humo del dispositivo.	Prepara alimentos con mucha grasa.	Las salpicaduras de grasa dentro de la unidad puede provocar la emisión de humos. Proporcione una ventilación adecuada.
	En la cesta de freír quedan restos de grasa de un uso anterior.	Limpie la cesta de freír tras cada uso como se describe en el capítulo "Limpieza".

Datos técnicos

Modelo: FR 3769 H
Suministro de tensión: 220 - 240 V~, 50 - 60 Hz
Consumo de energía: 1000 W
Clase de protección: I
Peso neto: aprox. 2,5 kg

El derecho de realizar modificaciones técnicas y de diseño en el curso del desarrollo continuo del producto esta reservado.

Este dispositivo cumple con todas las directrices CE actuales, como la directriz de compatibilidad electromagnética y de bajo voltaje, y está fabricada según las últimas normas de seguridad.

Eliminación

Significado del símbolo "Cubo de basura"



Proteja nuestro medio ambiente, aparatos eléctricos no forman parte de la basura doméstica.

Haga uso de los centros de recogida previstos para la eliminación de aparatos eléctricos y entregue allí sus aparatos eléctricos que no vaya a utilizar más.

Ayudará en evitar las potenciales consecuencias, a causa de una errónea eliminación de desechos, para el medio ambiente y la salud humana.

Con ello, contribuirá a la recuperación, al reciclado y a otras formas de reutilización de los aparatos viejos eléctricos y electrónicos.

La información cómo se debe eliminar los aparatos, se obtiene en su ayuntamiento o su administración municipal.

Istruzioni per l'uso

Grazie per aver scelto il nostro prodotto. Vi auguriamo un buon utilizzo del dispositivo.

Simboli per questo manuale di istruzioni per l'uso

Le indicazioni importanti per la propria sicurezza sono indicati appropriatamente. Osservare assolutamente queste indicazioni, per evitare incidenti e danni all'apparecchio:



AVVISO:

Previene i rischi della propria salute ed indica possibili rischi di ferite.



ATTENZIONE:

Indica possibili pericoli per l'apparecchio o altri oggetti.



NOTA:

Mette in risalto consigli ed informazioni.

Note generali

Prima di mettere in funzione questo apparecchio, leggere molto attentamente le istruzioni per l'uso e conservarle con cura unitamente al certificato di garanzia, allo scontrino e, se possibile, alla scatola di cartone con la confezione interna. Se passate l'apparecchio a terzi, consegnate anche le istruzioni per l'uso.

- Utilizzare l'apparecchio esclusivamente per scopi privati e conformemente al tipo di applicazione previsto. Questo prodotto non è stato concepito ai fini di un impiego in ambito industriale.
- Non utilizzarlo all'aperto. Proteggerlo dal calore, nonché dall'esposizione diretta ai raggi solari e dall'umidità (non immergerlo mai in sostanze liquide) e tenerlo a distanza da oggetti con spigoli affilati. Non utilizzare l'apparecchio con le mani umide. Nel caso in cui si bagni o si inumidisca l'apparecchio, staccare immediatamente la spina.
- Disattivare l'apparecchio e staccare sempre la spina dalla relativa presa (prendendo in mano la spina, non tirando il cavo) allorché non si utilizza l'apparecchio, quando si applicano degli accessori oppure nel caso in cui lo si debba pulire o si siano manifestate anomalie.
- **Non** mettere in funzione l'apparecchio senza sorveglianza. Spegnerne sempre l'apparecchio, se si desidera uscire dalla stanza. Estrarre la spina dalla presa.
- Controllare regolarmente che l'apparecchio e il cavo non presentino tracce di danneggiamento. In tal caso l'apparecchio non deve più essere utilizzato.
- Utilizzare esclusivamente accessori originali.
- Per sicurezza tenere l'imballaggio (sacchetto di plastica, scatola, polistirolo, ecc.) fuori dalla portata dei bambini.



AVVISO:

Non lasciar giocare i bambini piccoli con la pellicola di plastica. **Pericolo di soffocamento!**

Avvertenze speciali di sicurezza per questo apparecchio

Sul prodotto sono riportato il seguente simbolo con avvertenza:



AVVISO: Superficie calda!

Pericolo di ustioni!

Durante e dopo il funzionamento, la temperature delle superfici accessibili sarà molto alta.

- Afferrare sempre il cestello di friggitura esclusivamente attraverso l'apposito manico. Se necessario, usare guanti da forno.
- Durante l'utilizzo, potrebbe uscire vapore bollente dall'apertura per l'uscita dell'aria. Mantenere una distanza sufficiente.
- Non coprire le aperture per l'ingresso e l'uscita dell'aria, per assicurare una ventilazione sufficiente.

- Mantieni una distanza sufficiente (30 cm) per oggetti altamente infiammabili quali mobili, tende ecc.!
- A causa della formazione di calore e vapori, non collocare l'apparecchio sotto credenze e scaffali a parete.
- Non far funzionare l'apparecchio con un timer esterno o un telecomando separato.
- Non manomettere gli interruttori di sicurezza.
- Questo dispositivo non può essere usato da bambini dagli 8 anni in su e da persone (comprese bambini) con capacità fisiche, sensoriali o mentali ridotte, o con poca esperienza e conoscenza, a meno che non sono controllate durante l'utilizzo del dispositivo da una persona responsabile della loro sicurezza.
- I bambini non devono giocare con l'apparecchio.
- La pulizia e la manutenzione utente non devono essere eseguiti da bambini, a meno che di età superiore agli 8 anni e non siano controllati.
- Tenere il dispositivo e il cavo fuori dalla portata dei bambini di età inferiore agli 8 anni.
- Non riparare l'apparecchio da soli. Contattare sempre un tecnico autorizzato. Se il cavo di alimentazione è danneggiato, farlo sostituire dal produttore, dall'agente addetto all'assistenza oppure da personale qualificato per evitare situazioni pericolose.

 **ATTENZIONE:**

Questo dispositivo non è deve essere immerso in acqua durante la pulizia. Seguire le istruzioni come indicato nel capitolo "Pulizia".

Disimballaggio dell'apparecchio

1. Rimuovere la macchina dalla confezione.
2. Rimuovere tutti i materiali di imballaggio come pellicole di plastica, materiali di riempimento, fermacavi e cartone.
3. Controllare che il contenuto della confezione sia completo.
4. In caso di contenuti mancanti o danneggiati, non mettere in funzione l'apparecchio. Riportarlo immediatamente al rivenditore.

Elementi di comando/Nella fornitura

- 1 Controllo di temperatura
- 2 Interruttore acceso/spento/timer
- 3 Spia indicatrice di riscaldamento
- 4 Aperture per l'ingresso dell'aria
- 5 Bocchette d'uscita dell'aria
- 6 Cestello di friggitura
- 7 Manico del cestello di friggitura
- 8 Elemento setaccio

Note per l'uso

Ubicazione

- Regolare l'apparecchio su una superficie antiscuiole, livellata e termoresistente.
- Assicurarsi che il dispositivo e i cavi principali non siano disposti su superfici calde o vicino fonti di calore (per esempio, fornelli, piastre elettriche).

Collegamento elettrico

Prima di inserire la spina nella presa, controllare che la tensione nominale corrisponda alla tensione dell'apparecchio. Le informazioni sono riportate sulla targhetta dell'apparecchio.

Potenza allacciata

L'apparecchio ha una capacità totale di 1000 W.



ATTENZIONE: Sovraccarico!

Non utilizzare prese multiple perché questo apparecchio è troppo potente.

Accensione/spengimento del dispositivo

- L'apparecchio si spegne se il timer è impostato in posizione **0**.
- Il funzionamento è possibile solo se il cestello di friggitura è inserito nell'apparecchio.
- Per utilizzare l'apparecchio, impostare il tempo desiderato con il timer. In seguito impostare la temperatura desiderata con il termoregolatore.



NOTA:

Allo scadere del tempo, suona una campana. Il dispositivo si spegnerà automaticamente.

Al primo utilizzo

- C'è uno strato protettivo sull'elemento termico. Per rimuoverlo, metti in funzione l'apparecchio per circa 10 minuti senza alcun contenuto.



NOTA:

Facendo questo è possibile che si formi un leggero fumo e odore. Arieggiare sufficientemente.



AVVISO:

Lasciare raffreddare l'apparecchio prima di pulirlo!

- Togliere la spina dalla presa.
- Asciugare e pulire sempre il cestello di friggitura, l'elemento setaccio e l'interno dell'apparecchio prima di ogni utilizzo.

Avvertenze per l'utente

- Questo dispositivo è usato per la preparazione di cibi solidi. Non preparare alcuna zuppa o cibo liquido.
- Un interruttore di sicurezza impedisce l'uso dell'apparecchio senza che il cestello di friggitura sia inserito.
- Per ottenere un risultato ottimale, riempire al massimo il cestello di friggitura solamente fino alla marcatura **MAX**. Non riempire mai in eccesso il cestello di friggitura, in modo tale che il cibo non tocchi l'elemento di riscaldamento.
- Non mettere mai olio o altri liquidi nel cestello di friggitura. Per ottenere un risultato di cottura croccante, si possono spennellare, con poco olio, i cibi.
- Non preparar il dispositivo per cibi ad alto contenuto di grasso (per esempio, salsicce).
- Tutti i cibi adatti alla cottura in forno possono essere preparati nel dispositivo.
- L'elemento setaccio contribuisce a fare in modo che il grasso accumulato si depositi sul fondo del cestello di friggitura. Questo rende il cibo più croccante.
- Notare che l'impasto si espande durante la cottura di torte, pane o simili. Niente deve entrare in contatto con l'elemento riscaldante.
- Estrarre l'elemento setaccio se si vuole cuocere il pane, ecc.
- I cibi che sono cotti l'uno sopra l'altro, devono essere mossi a metà cottura. Così il risultato è ottimizzato e si evitano cotture non uniformi.
- Versare l'acqua sulle patate tagliate a mano per almeno 30 minuti per ridurre l'amido delle patate. Quindi asciugarle con la carta.
- Il tempo di cottura dipende da diversi fattori: Dimensioni, condizioni, quantità di cibo e temperatura impostata. Per i valori standard, vedere la "Tabella dei tempi di cottura".
- Se non si preriscalda la friggitrice ad aria calda, aggiungere 4 minuti al tempo di cottura.
- Friggere la carne/grandi quantità di carne in una padella prima di lasciar cuocere nella friggitrice ad aria calda. Tempo di cottura e temperatura dipendono dal grado di cottura desiderato.

- Con il dispositivo è inoltre possibile riscaldare il cibo. Impostare il timer a 10 minuti e il controllo di temperatura a 150 °C.

Utilizzo del dispositivo

1. Accertarsi che la spina sia staccata e l'apparecchio spento.
2. Estrarre il cestello di friggitura dall'apparecchio utilizzando esclusivamente l'apposito manico.
3. Se necessario, inserire l'elemento setaccio nell'apparecchio. Spingere l'elemento setaccio verso il basso fino in fondo.
4. Riposizionare il cestello di friggitura nell'apparecchio. Deve agganciarsi.
5. Collegare l'apparecchio ad una presa correttamente installata a terra.
6. Accendere il dispositivo con l'interruttore. La spia di comando si accende. Si può selezionare il tempo di cottura.
7. Regolare il controllo della temperatura alla temperatura desiderata.

i **NOTA:**

- Al raggiungimento della temperatura impostata la spia di comando si spegne.
- Si accende e si spegne durante il funzionamento. È normale ed è il segnale che la temperatura viene controllata e mantenuta mediante il termostato.

8. Estrarre il cestello di friggitura dall'apparecchio utilizzando esclusivamente l'apposito manico.
9. Collocare il cestello di frittura su una superficie resistente al calore.
10. Riempire il cestello di friggitura con il cibo desiderato.
11. Riposizionare il cestello di friggitura nell'apparecchio.

⚠ **AVVISO:**

Può uscire vapore bollente!

Se necessario, mescolare il cibo dopo metà del tempo di cottura. A tale scopo, estrarre il cestello di friggitura dall'apparecchio utilizzando esclusivamente l'apposito manico.

13. Riposizionare il cestello di friggitura nell'apparecchio.

Fine operazione

1. Si sente un bip quando il tempo è scaduto.

i **NOTA:**

È anche possibile interrompere l'operazione di friggitura impostando il timer sulla posizione **0**.

2. Estrarre il cestello di friggitura dall'apparecchio utilizzando esclusivamente l'apposito manico.
3. Mettere il cibo in una ciotola a prova di calore.
4. Riposizionare il cestello di friggitura nell'apparecchio.

Tabella dei tempi di cottura

Alimenti	Quantità approssimativa MIN/MAX (g)	Tempo di cottura (minuti)	Temperatura (°C)
Prodotti a base di patate			
Patatine fritte sottili	200 - 300	18 - 20	200
Patatine fritte spesse		20 - 25	
Gratin di patate	300		
Carne			
Bistecca	100 - 300	10 - 15	180
Cotoletta di maiale			
Hamburger			
Salsicce in pastella		13 - 15	200
Pollame			
Sottocoscia di pollo	100 - 300	25 - 30	180
Petto di pollo		15 - 20	
Cotti in forno			
Torta, Ø max. 10 cm	250	20 - 25	160
Muffin		15 - 18	200
Quiche, Ø max. 10 cm	300	20 - 22	180
Stuzzichini			
Bocconcini di pollo surgelati	100 - 300	6 - 10	200
Bastoncini di pesce			
Involtini primavera	100 - 250	8 - 10	
Verdure ripiene		10	160
Snack al formaggio impanati surgelati		8 - 10	180

Pulizia

AVVISO:

- Spegnere sempre l'apparecchio prima della pulizia e staccare la spina. Attendere finché l'apparecchio è raffreddato.
- Non immergere l'apparecchio in acqua! Così facendo si può incorrere in shock elettrico o incendio.

ATTENZIONE: Rivestimento anti-aderente

- Non usare spazzole di ferro o altri oggetti abrasivi.
- Non usare detergenti forti o abrasivi.

AVVISO:

Lasciare raffreddare l'elemento setaccio prima di estrarlo dal cestello di friggitura!

Il cestello di friggitura e l'elemento setaccio possono essere lavati in acqua tiepida.

- Pulire l'apparecchio all'interno e all'esterno con un panno leggermente umido e non bagnato.

Conservazione

- Pulire l'apparecchio come indicato. Lasciar asciugare completamente gli accessori.
- Si consiglia di conservare l'apparecchio nell'imballaggio originale quando non lo si utilizza per periodi prolungati.
- Rimettere sempre l'apparecchio in un luogo asciutto e ben ventilato al di fuori della portata dei bambini.

Rimozione guasti

Se si verifica un problema, di solito è un piccolo inconveniente. Prima di contattare il nostro servizio, tenere conto delle seguenti informazioni:

Problema	Possibile causa	Rimedio
L'apparecchio è senza funzione.	L'apparecchio non viene alimentato.	Controllare la presa con un'altro apparecchio. Inserire la spina correttamente. Controllare l'interruttore di circuito principale.
	Non si è impostato il tempo di cottura.	Selezionare il tempo di cottura desiderato.
Il cibo non è cotto alla fine.	Il cestello di friggitura è stato riempito eccessivamente.	Ridurre la quantità di cibo. Quantità più piccole vengono cotte uniformemente.
	La temperatura è impostata troppo bassa.	Impostare la temperatura più alta con il controllo della temperatura (vedere la "Tabella dei tempi di cottura").
	Il tempo di cottura impostato è troppo basso.	Utilizzare il timer per aumentare il tempo di cottura (vedere la "Tabella dei tempi di cottura").
Il cibo è cotto in modo non uniforme.	Quando il cibo si sovrappone al resto, il flusso dell'aria è inadeguato.	Il cibo deve essere smosso dopo metà cottura.
Il cibo non è croccante.	I cibi usati devono essere adatti alla friggitrice convenzionale.	Usare cibo pronto per il forno e spargere un filo d'olio.
Esce fumo dal dispositivo.	Si stanno cuocendo cibi molto grassi.	Il grasso che schizza dentro l'unità potrebbe far emettere fumi. Fornire una ventilazione adeguata.
	Nel cestello di friggitura ci sono ancora residui di grassi dall'utilizzo precedente.	Pulire il cestello di friggitura dopo ogni uso come descritto nel capitolo "Pulizia".

Dati tecnici

Modello: FR 3769 H
Alimentazione rete: 220 - 240 V~, 50 - 60 Hz
Consumo di energia: 1000 W
Classe di protezione: I
Peso netto: ca. 2,5 kg

Si riserva il diritto di apportare modifiche tecniche e di design nel corso dello sviluppo del prodotto.

Questo dispositivo risponde a tutte le direttive della CE, come la direttiva sulla compatibilità elettromagnetica e quella sul basso voltaggio ed è prodotto secondo le più recenti norme di sicurezza.

Smaltimento

Significato del simbolo "Eliminazione"



Salvaguardare l'ambiente, gli elettrodomestici non vanno eliminati come rifiuti domestici.

Per l'eliminazione degli elettrodomestici, fare uso dei posti di raccolta previsti per questo tipo e porre quegli elettrodomestici che non sono più in uso.

Si contribuisce così ad evitare un effetto potenziale sull'ambiente e sulla salute, dovuto magari ad una eliminazione sbagliata.

Questo significa un contributo personale alla riutilizzazione, al riciclaggio e altre forme di utilizzazione di elettrodomestici ed apparecchi elettronici usati.

Si possono trovare le corrispondenti informazioni sugli appositi luoghi di raccolta, nelle amministrazioni dei comuni.

Instruction Manual

Thank you for choosing our product. We hope you will enjoy using the appliance.

Symbols in this Instruction Manual

Important information for your safety is specially marked. It is essential to comply with these instructions in order to avoid accidents and prevent damage to the appliance:



WARNING:

This warns you of dangers to your health and indicates possible injury risks.



CAUTION:

This refers to possible hazards to the appliance or other objects.



NOTE:

This highlights tips and information.

General Notes

Read the operating instructions carefully before putting the appliance into operation and keep the instructions including the warranty, the receipt and, if possible, the box with the internal packing. If you give this appliance to other people, please also pass on the operating instructions.

- The appliance is designed exclusively for private use and for the envisaged purpose. This appliance is not fit for commercial use.
- Do not use it outdoors. Keep it away from sources of heat, direct sunlight, humidity (never dip it into any liquid) and sharp edges. Do not use the appliance with wet hands. If the appliance is humid or wet, unplug it immediately.
- When cleaning or putting it away, switch off the appliance and always pull out the plug from the socket (pull the plug itself, not the lead) if the appliance is not being used and remove the attached accessories.
- Do **not** operate the appliance without supervision. If you leave the room you should always turn the appliance off. Remove the plug from the socket.
- The appliance and the mains lead have to be checked regularly for signs of damage. If damage is found the appliance must not be used.
- Use only original spare parts.
- In order to ensure your children's safety, please keep all packaging (plastic bags, boxes, polystyrene etc.) out of their reach.



WARNING:

Do not allow small children to play with the plastic foil.

There is a danger of suffocation!

Special Safety Precautions for this Appliance

You will find the following symbol with warning character on the appliance:



WARNING: Hot surface! Danger of Burns!

During operation and afterwards, the temperature of the accessible surfaces will be very high.

- Always hold the frying basket by the handle only. If necessary, use oven gloves.
- During operation, hot steam may escape from the air outlet opening. Keep a sufficient distance.
- Do not cover the air inlet opening and air outlet opening, in order to ensure sufficient air circulation.

- Keep sufficient distance (30 cm) to highly flammable objects such as furniture, curtains, etc.!
- Due to rising heat and vapours do not place the appliance under wall cupboards.
- Do not operate the appliance with an external timer or separate remote control system.
- Do not tamper with the safety switch.
- This appliance can be used by children aged from 8 years and above and persons with reduced physical, sensory or mental capabilities or lack of experience and knowledge if they have been given supervision or instruction concerning use of the appliance in a safe way and understand the hazards involved.
- Children shall not play with the appliance.
- Cleaning and user maintenance shall not be made by children unless they are older 8 years and supervised.
- Keep the appliance and its cord out of reach of children less than 8 years.
- Do not repair the appliance by yourself. Always contact an authorized technician. If the supply cord is damaged, it must be replaced by the manufacturer, its service agent or similarly qualified persons in order to avoid a hazard.

 **CAUTION:**

This appliance is not intended to be immersed in water during cleaning. Please observe the instructions that we have included for you in the chapter “Cleaning”.

Unpacking the Appliance

1. Remove the appliance from the package.
2. Remove all packaging material such as films, filler, cable holders and cardboard.
3. Check the delivery contents for completeness.
4. Should the package contents be incomplete or damages be found, do not take the appliance into operation. Take it immediately back to the dealer.

Overview of the Components / Scope of Delivery

- 1 Temperature controller
- 2 On / off switch / timer
- 3 Heating indicator lamp
- 4 Air inlet openings
- 5 Air outlet openings
- 6 Frying basket
- 7 Handle of the frying basket
- 8 Strainer insert

Notes for Use

Location

- Set the appliance onto a non-slip, level, and heat-resistant surface.
- Take care that the appliance and the mains cable never are placed onto hot surfaces or near heat sources (e. g. range, hob).

Electric Connection

Before inserting the power plug into the outlet, check that the mains voltage to be used matches that of the appliance. You can find the required information on the nameplate.

Connected Wattage

The total power consumption of this appliance can be up to 1000 W.

CAUTION: Overload!

Do not use any multiple sockets, as this appliance is too powerful.

Switching the Appliance On / Off

- The appliance is switched off if the timer is set to the **0** position.
- Operation is only possible if the frying basket is inserted into the appliance.
- To use the appliance, set the desired time with the timer. And set the desired temperature with the temperature controller.

NOTE:

Once the time is up, a bell will sound. The appliance will switch off automatically.

Before Initial Use

- There is a protective layer on the heating element. To remove this, operate the appliance for about 10 minutes without any contents.

NOTE:

Any smoke or smells produced during this procedure are normal. Please ensure sufficient ventilation.

WARNING:

Allow the appliance to cool down before you clean it!

- Disconnect the mains plug from the wall socket.
- Wipe the frying basket, the strainer insert, and the inside of the appliance before using it.

Useful Hints for Use


- This appliance is used for the preparation of solid foods. Do not prepare any soups or liquid foodstuffs in it.
- A safety switch prevents the use of the appliance without the frying basket.
- To achieve an optimum result, fill the frying basket maximal up to the **MAX** marking only. Never overfill the frying basket, so that the food does not touch the heating element.
- Never put oil or other liquids in the frying basket. In order to achieve crispy results, you can brush the food with a little bit of oil.
- Do not prepare the appliance for high-fat foods (e. g. sausages).
- All foods can be prepared in the appliance, which are also suitable for the oven.
- The strainer insert helps to let the accumulated fat settle on the bottom of the frying basket. That makes the food crispier.
- Note that the dough expands during baking of cakes, bread or similar. Nothing must come into contact with the heating element.
- Take out the strainer insert if you want to bake bread etc.
- Foods that are cooked over one another, must be shaken after half way through the cooking time. Thus the result is optimized and prevents uneven cooking.
- Pour water on homemade potato products after cutting at least 30 minutes to reduce the potato starch. Then dry the potato pieces with paper.
- The cooking time depends on several factors: Size, condition, quantity of food and set temperature. For standard values, see "Table of Cooking Times".
- If you do not preheat the hot air fryer, add 4 minutes to the cooking time.
- Fry steaks / larger quantities of meat in a pan previously before leaving to cook in the hot air fryer. Time and temperature are dependent on the desired degree of doneness.
- With the appliance, you can also reheat food. Set the timer to 10 minutes and the temperature control to 150 °C.

Using the Appliance

1. Make sure that the appliance is unplugged and switched off.
2. Pull the frying basket out of the appliance using the handle.
3. Put the strainer insert into the appliance if needed. Push the strainer insert down all the way.
4. Slide the frying basket back into the appliance. It must engage.
5. Connect the appliance to a properly installed earthed socket.
6. Turn on the appliance with the switch. The control lamp lights up. You can select a cooking time.
7. Turn the temperature controller to the desired temperature.

NOTE:

- When the set temperature is reached, the control lamp goes out.
- It switches on and off during operation. This is normal and it indicates that the temperature is controlled by the thermostat and is being maintained.

8. Pull the frying basket out of the appliance using the handle.
9. Place the frying basket on a heat-resistant surface.
10. Fill the frying basket with the desired food.
11. Slide the frying basket back into the appliance.
12.  **WARNING:**
Hot steam can escape!
If necessary, shake the food after half the cooking time. To do this, pull out the frying basket using the handle.
13. Slide the frying basket back into the appliance.

End of Operation

1. A beep sounds when the set time has expired.

NOTE:

You can also abort the operation by setting the timer to the 0 position.

2. Pull out the frying basket using the handle.
3. Put the food in a heatproof bowl.
4. Slide the frying basket back into the appliance.

Table of Cooking Times

Foodstuffs	MIN/MAX approx. quantity (g)	Cooking time (minutes)	Temperature (°C)
Potato products			
Thin frozen French fries	200 - 300	18 - 20	200
Thick frozen French fries		20 - 25	
Potatoes au gratin	300		
Meat			
Steak	100 - 300	10 - 15	180
Pork cutlet			
Hamburger			
Sausages in batter		13 - 15	200
Poultry			
Chicken lower leg	100 - 300	25 - 30	180
Chicken breast		15 - 20	
Baked			
Cake, Ø max. 10 cm	250	20 - 25	160
Muffins		15 - 18	200
Quiche, Ø max. 10 cm	300	20 - 22	180
Light Refreshments			
Frozen chicken nuggets	100 - 300	6 - 10	200
Frozen fish fingers	100 - 250		
Spring rolls		8 - 10	
Stuffed vegetables		10	160
Frozen breaded cheese snacks		8 - 10	180

Cleaning



WARNING:

- Always turn the appliance off before cleaning it and remove the mains plug. Wait until the appliance has cooled down.
- Do not immerse the appliance in water! Doing so may result in an electric shock or fire.

⚠ CAUTION: Non-stick coating

- Do not use any wire brush or other abrasive objects.
- Do not use any acidic or abrasive detergents.

⚠ WARNING:

Let the strainer insert cool down before you take it out of the frying basket!

The frying basket and strainer insert can be cleaned in a warm rinse.

- Clean the appliance inside and outside with a slightly moist, not wet cloth.

Storage

- Clean the appliance as described. Let the accessories dry completely.
- We recommend that you store the appliance in its original packaging when it is not to be used for a longer period.
- Always store the appliance at a well ventilated and dry place outside the reach of children.

Troubleshooting

If a problem occurs, it is often only a small thing. Before you contact our service, please note the following information:

Problem	Possible Cause	Remedy
The appliance is not working.	The appliance has no power supply.	Check the socket with another appliance.
		Plug in the mains plug correctly.
		Check the main circuit breaker.
	You have not set the cooking time.	Select a desired cooking time.
The food is not cooked to the end.	The frying basket is overfilled.	Reduce the amount of food. Smaller quantities are cooked evenly.
	The temperature is set too low.	Set the temperature higher with the temperature controller (see "Table of Cooking Times").
	The cooking time is set too short.	Use the timer to increase the time (see "Table of Cooking Times").
The food is cooked unevenly.	When foods are placed on top of each other, there is inadequate airflow.	The food must be shaken after half the cooking time.
The food is not crisp.	Foods are used, which is only suitable for a conventional fryer.	Use oven-ready food or sprinkle it with a little oil.
Smoke comes out of the appliance.	You are preparing very fatty foods.	Fat splashes inside the appliance may cause the emission of fumes. Provide adequate ventilation.
	In the frying basket there are still fat residues from previous use.	Clean the frying basket after each use as described in the chapter "Cleaning".

Technical Data

Model:..... FR 3769 H
 Power supply:..... 220 - 240 V~, 50 - 60 Hz
 Power consumption: 1000 W
 Protection class: I
 Net weight: approx. 2.5 kg

The right to make technical and design modifications in the course of continuous product development remains reserved.

This appliance has been tested according to all relevant current CE guidelines, such as electromagnetic compatibility and low voltage directives, and is manufactured according to the latest safety regulations.

Disposal

Meaning of the "Dustbin" Symbol



Protect our environment: do not dispose of electrical equipment in the domestic waste.
 Please return any electrical equipment that you will no longer use to the collection points provided for their disposal.

This helps avoid the potential effects of incorrect disposal on the environment and human health.

This will contribute to the recycling and other forms of re-utilisation of electrical and electronic equipment.

Information concerning where the equipment can be disposed of can be obtained from your local authority.

Instrukcja obsługi

Dziękujemy za wybór naszego produktu. Mamy nadzieję, że korzystanie z urządzenia sprawi państwu radość.

Symbole użyte w tej instrukcji obsługi

Ważne informacje dotyczące bezpieczeństwa użytkownika są specjalnie wyróżnione. Koniecznie stosuj się do tych wskazówek, aby uniknąć wypadków i uszkodzenia urządzenia:

OSTRZEŻENIE:

Ostrzega przed zagrożeniami dla zdrowia i wskazuje na potencjalne ryzyka obrażeń.

UWAGA:

Wskazuje na potencjalne zagrożenia dla urządzenia lub innych przedmiotów.

WSKAZÓWKA:

Wyróżnia porady i informacje ważne dla użytkownika.

Ogólne uwagi

Przed uruchomieniem urządzenia proszę bardzo dokładnie przeczytać instrukcję obsługi. Proszę zachować ją wraz z kartą gwarancyjną, paragonem i w miarę możliwości również kartonem z opakowaniem wewnętrznym. Przekazując urządzenie innej osobie, oddaj jej także instrukcję obsługi.

- Proszę wykorzystywać urządzenie jedynie dla prywatnego celu, jaki został przewidziany dla urządzenia. Urządzenie to nie zostało przewidziane do użytku w ramach działalności gospodarczej.
- Proszę nie korzystać z urządzenia na zewnątrz. Proszę trzymać urządzenie z daleka od ciepła, bezpośredniego promieniowania słonecznego, wilgoci (w żadnym wypadku nie zanurzać w substancjach płynnych) oraz ostrych krawędzi. Proszę nie obsługiwać urządzenia wilgotnymi dłońmi. Jeżeli urządzenie jest wilgotne lub mokre, proszę natychmiast wyciągnąć wtyczkę.
- Jeżeli nie korzystacie państwo z urządzenia, jeżeli chcecie Państwo zamontować jakieś akcesoria, w celu wyczyszczenia lub w przypadku jakichkolwiek zakłóceń, proszę zawsze wyłączyć urządzenie i wyjąć wtyczkę z gniazdka (należy ciągnąć za wtyczkę, nie za przewód).
- Pracującego urządzenia **nie** należy pozostawiać bez nadzoru. Przed opuszczeniem pomieszczenia urządzenie należy zawsze wyłączać i wyciągać wtyczkę sieciową z gniazda.
- Należy regularnie sprawdzać, czy urządzenie i kabel sieciowy nie są uszkodzone. W razie uszkodzenia należy przestać korzystać z urządzenia.
- Proszę stosować tylko oryginalne akcesoria.
- Dla bezpieczeństwa dzieci proszę nie zostawiać swobodnie dostępnych części opakowania (torby plastikowe, kartony, styropian itp.).

OSTRZEŻENIE:

Nie pozwalaj dzieciom bawić się folią. **Niebezpieczeństwo uduszenia!**

Specjalne wskazówki bezpieczeństwa dla urządzenia

Na produkcie znajdują się poniższe symbol ostrzegawcze:



OSTRZEŻENIE: Gorąca powierzchnia! **Ryzyko poparzeń!**

Podczas i po zakończeniu operacji, temperatura dostępnych powierzchni będzie bardzo wysoka.

- Zawsze trzymaj koszyk do smażenia tylko za uchwyt. W razie konieczności użyj rękawic do piekarnika.
- W trakcie pracy gorąca para może uciec przez wylot otworu odpowietrzenia. Zachować bezpieczną odległość.

- Nie zakrywać wlotu powietrza i otworów wylotowych powietrza w celu zapewnienia odpowiedniej cyrkulacji powietrza.
- Utrzymać odpowiednią odległość (30 cm) od łatwopalnych obiektów takich jak meble, zasłony, itp.!
- Ze względu na unoszące się ciepło i parę nie należy ustawiać urządzenia pod szafkami ściennymi.
- Urządzenia nie należy obsługiwać za pomocą zewnętrznego regulatora czasowego ani oddzielnego systemu zdalnego sterowania.
- Nie manipulować przy wyłączniku bezpieczeństwa.
- Z urządzenia mogą korzystać dzieci od 8 roku życia oraz osoby z ograniczonymi zdolnościami fizycznymi, sensorycznymi lub psychicznymi albo brakiem doświadczenia, pod warunkiem, że są one nadzorowane lub otrzymały instrukcje, jak korzystać bezpiecznie z urządzenia i rozumieją związane z tym ryzyko.
- Dzieci nie powinny bawić się tym urządzeniem.
- Dzieci nie mogą zajmować się czyszczeniem ani konserwacją urządzenia, chyba, że ukończyły 8 lat i są nadzorowane.
- Trzymać urządzenie i jego przewód z dala od dzieci poniżej 8 roku życia.
- Nie naprawiać urządzenia samodzielnie. Skontaktować się z pracownikiem autoryzowanego serwisu. Jeśli przewód zasilania jest uszkodzony, należy go wymienić u producenta, przedstawiciela serwisu lub podobnie wykwalifikowanej osoby, aby uniknąć zagrożenia.

 **UWAGA:**

Urządzenia nie należy zanurzać w wodzie podczas czyszczenia. Przestrzegać instrukcji załączonej w rozdziale „Czyszczenie”.

Rozpakowanie urządzenia

1. Urządzenie wyjąć z jego opakowania.
2. Wyjąć wszystkie elementy opakowania, takie jak folia, wypełniacz, uchwyty kabli i tektura.
3. Sprawdzić, czy w opakowaniu znajdują się wszystkie części składowe.
4. Jeśli zawartość opakowań nie jest kompletna lub są uszkodzenia, takiego urządzenia nie należy użytkować. Należy je niezwłocznie zwrócić sprzedawcy.

Przegląd elementów obsługi/Zakres dostawy

- 1 Sterownik temperatury
- 2 Włącznik/wyłącznik/minutnik
- 3 Kontrolka ogrzewania
- 4 Otwory wlotowe powietrza
- 5 Otwory wylotowe powietrza
- 6 Koszyk do smażenia
- 7 Uchwyt koszyka do smażenia
- 8 Sitko

Wskazówki dotyczące użytkowania

Localizacja

- Urządzenie należy ustawić na przeciwpoślizgowej, równej, odpornej na ciepło powierzchni.
- Należy pamiętać, aby urządzenie wraz z przewodem zasilania nigdy nie umieszczać na gorących powierzchniach czy w pobliżu źródeł ciepła (np. palenisko kuchenne, piekarnik).

Połączenie elektryczne

Przed podłączeniem wtyczki zasilającej do gniazdka sprawdź, czy napięcie sieci jest zgodne z napięciem urządzenia. Wymagane informacje można znaleźć na tabliczce znamionowej.

Moc przyłączeniowa

Urządzenie może pobierać całkowitą moc 1000 W.

UWAGA: Przeciążenie!

Nie używaj rozgałęziaczy ze względu na dużą moc urządzenia.

Włączenie / wyłączenie urządzenia

- Urządzenie zostanie wyłączone, kiedy minutnik znajduje się w pozycji **0**.
- Praca jest możliwa tylko wtedy, gdy koszyk do smażenia zostanie włożony do urządzenia.
- Aby korzystać z urządzenia, ustaw żądany czas za pomocą minutnik. Ustaw również wymaganą temperaturę za pomocą regulatora temperatury.

WSKAZÓWKA:

Po upływie czasu zadzwoni dzwonek. Urządzenie wyłączy się automatycznie.

Przed pierwszym użyciem

- Na elemencie grzewczym znajduje się warstwa ochronna. Aby ją usunąć, należy włączyć urządzenie na około 10 minut bez jakiegokolwiek zawartości.

WSKAZÓWKA:

Odczuwalny podczas tego procesu delikatny zapach spalenizny jest rzeczą normalną. Proszę pamiętać o odpowiedniej wentylacji.

OSTRZEŻENIE:

Przed czyszczeniem, pozwól urządzeniu ostygnąć!

- Wyjąć wtyczkę z gniazdka.
- Przed użyciem należy wytrzeć koszyk do smażenia, sitko i wnętrze urządzenia.

Uwagi dotyczące eksploatacji

- To urządzenie służy do przygotowywania potraw stałych. Nie wolno przygotowywać w nim żadnych zap ani płynnych artykułów spożywczych.
- Wyłącznik bezpieczeństwa zapobiega pracy urządzenia bez włożonego koszyka do smażenia.
- Aby uzyskać najlepsze rezultaty, napełnij koszyk do smażenia maksymalnie tylko do oznaczenia **MAX**. Nigdy nie przepelniaj koszyka do smażenia, aby żywność nie dotykała elementu grzejnego.
- Nigdy nie wlewaj oleju ani innych cieczy do koszyka do smażenia. W celu osiągnięcia efektu chrupkości, można posmarować potrawę odrobiną oleju.
- Nie przygotowywać w urządzeniu żywności o wysokiej zawartości tłuszczu (np. kielbas).
- W urządzeniu można sporządzać wszystkie potrawy, które są odpowiednie do obróbki cieplnej w piekarniku.
- Sitko pomaga osadzeniu się nagromadzonemu tłuszczowi na dnie koszyka do smażenia. To sprawia, że jedzenie jest bardziej chrupiące.
- Należy pamiętać, że ciasto rośnie podczas pieczenia ciast, chleba itp. Nic nie może mieć kontaktu z elementem grzejnym.
- Wyjmij sitko, jeśli chcesz upiec chleb, itp.
- Potrawy pieczone jedna nad drugą muszą być wstrząsane w połowie czasu pieczenia. W ten sposób wynik będzie optymalny i zapobiegnie to nierównemu upieczeniu.
- Włączyć wodę na pokrojone produkty ziemniaczane i pozostawić zalane na co najmniej 30 minut w celu zmniejszenia zawartości wolnej skrobi ziemniaczanej. Następnie wysuszyć pokrojone ziemniaki papierem.
- Czas pieczenia zależy od kilku czynników: rozmiaru, stanu, ilości produktu i ustawionej temperatury. Standardowe wartości podano w „Tabeli czasów pieczenia”.
- Jeśli frytownica nie była wstępnie podgrzewana, do czasu pieczenia należy dodać jeszcze 4 minuty.
- Steki / większe ilości mięsa należy wstępnie podsmażyć na patelni przed poddaniem ich pieczeniu we frytownicy

do pieczenia gorącym powietrzem. Czas i temperatura są zależne od pożądanego stopnia dopieczenia.

- Urządzenie nadaje się także do odgrzewania potraw. Ustawić minutnik na 10 minut oraz regulator temperatury na 150 °C.

Korzystanie z urządzenia

1. Proszę się upewnić, że urządzenie jest wyłączone i odłączone od sieci.
2. Wyciągnij koszyk do smażenia z urządzenia za pomocą uchwytu.
3. W razie potrzeby włóż sitko do urządzenia. Wepchnij sitko do końca.
4. Wsuń koszyk do smażenia z powrotem do urządzenia. Zbiornik musi wskoczyć na swoje miejsce.
5. Podłączyc urządzenie do prawidłowo zainstalowanego uzziemionego gniazdka sieciowego.
6. Włącz urządzenie za pomocą wyłącznika. Włącza się kontrolka. Można wybrać czas pieczenia.
7. Nastawić regulator temperatury na żądaną temperaturę.

i WSKAZÓWKA:

- W chwili osiągnięcia żądanej temperatury kontrolka gaśnie.
- Włącza się i wyłącza podczas pracy. Jest to normalne i wskazuje na pracę termostatu kontrolującego i utrzymującego temperaturę.

8. Wyciągnij koszyk do smażenia z urządzenia za pomocą uchwytu.
9. Pojemnik koszyk do smażenia należy ustawić na żaroodpornej powierzchni.
10. Napełnij kosz do smażenia wybranym jedzeniem.
11. Wsuń koszyk do smażenia z powrotem do urządzenia.
12. **⚠ OSTRZEŻENIE:**
Może uchodzić gorąca para!
W razie potrzeby wstrząsnąć pieczoną żywnością po upływie połowy czasu pieczenia. Aby to zrobić, wyciągnij koszyk do smażenia za pomocą uchwytu.
13. Wsuń koszyk do smażenia z powrotem do urządzenia.

Zakończenie działania

1. Włączy się sygnał dźwiękowy po upływie zadanego czasu.

i WSKAZÓWKA:

Możesz także przerwać operację, ustawiając minutnik w pozycji **0**.

2. Wyciągnij koszyk do smażenia za pomocą uchwytu.
3. Upieczoną żywność włożyć do miski żaroodpornej.
4. Wsuń koszyk do smażenia z powrotem do urządzenia.

Tabeli czasów pieczenia

Żywność	MIN / MAX ilości przybliżone (g)	Czas pieczenia (minuty)	Temperatura (°C)
Produkty ziemniaczane			
Cienkie frytki mrożone	200 - 300	18 - 20	200
Grube frytki mrożone		20 - 25	
Zapiekanka ziemniaczana	300		
Mięso			
Stek	100 - 300	10 - 15	180
Kotlet wieprzowy			
Hamburger		13 - 15	200
Kielbaski w cieście			
Drób			
Dolne udka kurczaka	100 - 300	25 - 30	180
Pierś kurczaka		15 - 20	
Ciasta			
Ciasto, Ø maks. 10 cm	250	20 - 25	160
Mufinki		15 - 18	200
Biszkopt, Ø maks. 10 cm	300	20 - 22	180
Lekkie przekąski			
Mrożone skrzydelka kurczaka	100 - 300	6 - 10	200
Mrożone paluszki rybne			
Sajgonki	8 - 10		
Warzywa nadziewane	100 - 250	10	160
Mrożone panierowane przekąski serowe		8 - 10	180

Czyszczenie

OSTRZEŻENIE:

- Przed czyszczeniem wyłączaj zawsze urządzenie i wyciągaj wtyczkę sieciową. Poczekaj, aż urządzenie ostygnie.
- Nie zanurzać urządzenia w wodzie! Może to doprowadzić do porażenia prądem lub pożaru.

UWAGA: Nieprzywierająca powłoka

- Proszę nie stosować drucianej szczotki lub innych przedmiotów szorujących.
- Proszę nie używać ostrych lub szorujących środków czyszczących.

OSTRZEŻENIE:

Pozwól sitku ostygnąć, zanim wyjmiesz go z koszyka do smażenia!

Koszyk do smażenia i sitko można myć i płukać w ciepłej wodzie.

- Czyść urządzenie wewnątrz i na zewnątrz nieco zwilżoną lecz nie moką ściereczką.

Przechowywanie

- Urządzenie należy wyczyścić zgodnie z opisem. Akcesoria należy pozostawić do całkowitego wyschnięcia.
- W przypadku dłuższych okresów nieużywania zalecane jest przechowywanie urządzenia w oryginalnym opakowaniu.
- Urządzenie należy zawsze przechowywać w odpowiednio wentylowanym i suchym miejscu, poza zasięgiem dzieci.

Eliminowanie usterek i zakłóceń

Jeśli wystąpi problem, często jest to tylko mała rzecz. Przed skontaktowaniem się z naszym serwisem należy sprawdzić następujące informacje:

Problem	Możliwa przyczyna	Co robić
Urządzenie nie funkcjonuje.	Urządzenie nie ma dopływu zasilania.	Sprawdź gniazdko za pomocą innego urządzenia. Prawidłowo podłącz wtyczkę sieciową. Sprawdź główne urządzenie odłączające zasilanie w sieci.
	Brak nastawionego czasu pieczenia.	Wybrać żądany czas pieczenia.
Potrawa jest dopieczona do końca.	Koszyk do smażenia jest przepelniony.	Zmniejszyć ilość żywności. Mniejsze ilości pieką się bardziej równomiernie.
	Ustawiono zbyt niską temperaturę.	Nastawić wyższą temperaturę na regulatorze temperatury (patrz „Tabela czasów pieczenia”).
	Ustawiono zbyt mały czas pieczenia.	Użyj minutnika, aby zwiększyć czas (patrz „Tabela czasów pieczenia”).
Żywność piecze się nierówno.	Kiedy żywność jest umieszczona jedna na drugiej, niewystarczający jest przedmuch powietrza.	Żywność należy wstrząsnąć po upływie połowy nastawionego czasu.
Upieczona żywność nie jest chrupka.	Do przygotowania została użyta żywność przeznaczona do obróbki w tradycyjnych frytkownicach.	Stosować żywność gotową do pieczenia w piekarniku lub zrosić ją nieco olejem.
Dym wydostaje się z urządzenia.	Pieczona jest bardzo tłusta żywność.	Rozbryzgi tłuszczu wewnątrz urządzenia może być przyczyną emisji dymów. Należy zapewnić odpowiednią wentylację.
	W koszyku do smażenia są jeszcze resztki tłuszczu z poprzedniego użytkowania.	Po użyciu zawsze wyczyść koszyk do smażenia zgodnie z opisem w rozdziale „Czyszczenie”.

Dane techniczne

Model:..... FR 3769 H
Napięcie zasilające:220 - 240 V~, 50 - 60 Hz
Pobór mocy: 1000 W
Stożek ochrony: I
Masa netto:ok. 2,5 kg

Zastrzegamy sobie prawo wprowadzania zmian technicznych i projektowych w trakcie ciągłego rozwoju produktu.

Urządzenie jest zgodne z aktualnymi dyrektywami CE, dotyczącymi zgodności elektromagnetycznej czy niskiego napięcia i produkowane jest zgodnie z najnowszymi przepisami bezpieczeństwa.

Warunki gwarancji

Przyznajemy 24 miesiące gwarancji na produkt licząc od daty zakupu.

W tym okresie będziemy bezpłatnie usuwać w terminie 14 dni od daty dostarczenia wadliwego sprzętu z kartą gwarancyjną do miejsca zakupu wszystkie uszkodzenia powstałe w tym urządzeniu na skutek wady materiałów lub wadliwego wykonania, naprawiając oraz wymieniając wadliwe części lub (jeśli uznamy za stosowne) wymieniając całe urządzenie na nowe.

Sprzęt do naprawy powinien być dostarczony w komplecie wraz z dowodem zakupu oraz z ważną kartą gwarancyjną do sprzedawcy w miarę możliwości w oryginalnym opakowaniu lub innym odpowiednim dla zabezpieczenia przed uszkodzeniem. W razie braku kompletnego opakowania fabrycznego, ryzyko uszkodzenia sprzętu podczas transportu do i z miejsca zakupu ponosi reklamujący.

Naprawa gwarancyjna nie dotyczy czynności przewidzianych w instrukcji obsługi, do wykonania których zobowiązany jest użytkownik we własnym zakresie i na własny koszt.

Gwarancja nie obejmuje:

- mechanicznych, termicznych, chemicznych uszkodzeń sprzętu i wywołanych nimi wad,
- uszkodzeń powstałych w wyniku działania sił zewnętrznych takich jak wylądowania atmosferyczne, zmiana napięcia zasilania i innych zdarzeń losowych,
- nieprawidłowego ustawienia wartości napięcia elektrycznego, zasilanie z nieodpowiedniego gniazda zasilania,
- sznurów połączeniowych, sieciowych, żarówek, baterii, akumulatorów,
- uszkodzeń wyrobu powstałych w wyniku niewłaściwego lub niezgodnego z instrukcją jego użytkowania, przechowywania, konserwacji, samowolnego zrywania plomb oraz wszelkich przeróbek i zmian konstrukcyjnych dokonanych przez użytkownika lub osoby niepowołane,
- roszczeń z tytułu parametrów technicznych wyrobu, o ile są one zgodne z podanymi przez producenta,
- prawidłowego zużycia i uszkodzeń, które mają nieistotny wpływ na wartość lub działanie tego urządzenia.

Karta gwarancyjna bez pieczęci sklepu, daty sprzedaży, nie wypełniona, źle wypełniona, ze śladami poprawek, nieczytelna wskutek zniszczenia, bez możliwości ustalenia miejsca sprzedaży oraz dołączonego dowodu zakupu jest nieważna.

Korzystanie z usług gwarancyjnych nie jest możliwe po upływie daty ważności gwarancji. Gwarancja na części lub całe urządzenie, które są wymieniane kończy się, wraz z końcem gwarancji na to urządzenie.

Wszystkie inne roszczenia, wliczając w to odszkodowania są wykluczone chyba, że prawo przewiduje inaczej. Roszczenia wykraczające poza tą umowę nie są uwzględniane przez tą gwarancję.

Gwarancja na sprzedany towar konsumpcyjny nie wyłącza, nie ogranicza ani nie zawiesza uprawnień kupującego wynikających z niezgodności towaru z umową.

Gwarancja oraz zawarte w niej warunki obowiązują na terenie Rzeczypospolitej Polskiej.

Dystrybutor:
CTC Clatronic Sp. z o.o.
Ul. Brzeska 1
45-960 Opole

Usuwanie

Znaczenie symbolu „Pojemnik na śmieci”



Proszę oszczędzać nasze środowisko, sprzęt elektryczny nie należy do śmieci domowych.

Proszę korzystać z punktów zbiorczych, przewidzianych do zdawania sprzętu elektrycznego, i tam proszę oddawać sprzęt elektryczny, którego już nie będą Państwo używać.

Tym sposobem pomagają Państwo unikać potencjalnych następstw niewłaściwego usuwania odpadów, mających wpływ na środowisko i zdrowie ludzi.

Tą drogą przyczyniają się Państwo do ponownego użycia, do recyklingu i do innych form wykorzystania starego sprzętu elektrycznego i elektronicznego.

Informacje, gdzie można zdać sprzęt, otrzymają Państwo w swoich urzędach komunalnych lub w administracji gminy.

Használati utasítás

Köszönjük, hogy a termékünket választotta. Reméljük, elégedetten használja majd a készüléket.

A használati útmutatóban található szimbólumok

Az ön biztonságára vonatkozó utasítások kifejezetten meg vannak különböztetve. Kérjük, mindenképpen ügyeljen ezekre annak érdekében, hogy elkerülje a baleseteket és a készülék károsodását:

FIGYELMEZTETÉS:

Egészségét károsító veszélyforrásokra figyelmeztet és rámutat a lehetséges sérülési lehetőségekre.

VIGYÁZAT:

Lehetséges veszélyre utal, mely a készülékben vagy más tárgyokban kárt tehet.

MEGJEGYZÉS:

Tippeket és információkat emel ki.

Általános megjegyzések

A készülék használatba vétele előtt gondosan olvassa végig a használati utasítást, és őrizze meg a garancialevéllel, a pénztári nyugtával és lehetőleg a csomagolókartonnal, ill. az abban lévő béléssanyaggal együtt! Amennyiben a készüléket harmadik személynek adja tovább, a használati útmutatót is adja a készülékhez.

- Kizárólag személyi célra használja a készüléket, és csupán arra, amire való! A készülék nem ipari jellegű használatra készült.
- Ne használja a szabadban! Ne tegye ki erős hőhatásnak, közvetlen napsugárzásnak és nedvességnek (semmi esetre se mártsa folyadékba), és óvja az éles szélektől! Ne használja a készüléket vizes kézzel! Ha a készülék vizes vagy nedves lett, azonnal húzza ki a konnektorból!
- Kapcsolja ki a készüléket és mindig húzza ki a csatlakozót a dugaszoló aljzataból (a csatlakozót, ne pedig a vezetékét húzza), ha nem használja a készüléket, tartozékokat szerel fel rá, tisztítja vagy zavart észlel.
- **Ne** működtesse a készüléket felügyelet nélkül! Mindig kapcsolja ki a készüléket, ha elhagyja a helyiséget! Húzza ki a csatlakozót a dugaszoló aljzataból!
- A készüléket és a hálózati kábelt rendszeresen ellenőrizni kell, hogy nincs-e rajta sérülés jele. Ha sérülést lát rajta, a készüléket nem szabad használni.
- Csak eredeti tartozékokat használjon!
- Gyermekei biztonsága érdekében ne hagyja általuk elérhető helyen a csomagolóelemeket (műanyag zacskó, karton, sztiropor stb.)!

FIGYELMEZTETÉS:

Kisgyermekeket ne engedjen a fóliával játszani. **Fulladás veszélye állhat fenn!**

Speciális biztonsági előírások a készülékre vonatkozóan

A következő figyelmeztető szimbólum jelzéseket találja a terméken:



FIGYELMEZTETÉS: Forró felület! Égési sérülések veszélye!

Működés közben és után az elérhető felületek hőmérséklete nagyon magas lesz.

- Mindig a fogantyúnál fogja meg a sütőkosarat. Ha szükséges, használjon sütőkesztyűt.
- A működés során forró gőz áramolhat ki a levegőkimeneti nyílásból. Tartson megfelelő távolságot.
- Ne takarja le a levegőbemeneti és -kimeneti nyílásokat, hogy biztosítsa a szükséges levegőkeringetést.

- Hagyjon megfelelő távolságot (30 cm) a gyúlékony anyagoktól, mint például bútorok, függönyök, stb.!
- A felfelé szálló hő és gőzök miatt ne helyezze a készüléket fali szekrények alá.
- Ne működtesse a készüléket külső időzítővel vagy különálló távirányító rendszerrel.
- Ne iktassa ki és ne módosítsa a biztonsági kapcsolót.
- A készüléket csak 8 évesnél idősebb gyerekek használhatják, csökkent fizikai, érzékelési vagy értelmi képességekkel rendelkező vagy a kellő tapasztalatokkal és ismeretekkel nem rendelkező személyek pedig csak felügyelet alatt vagy akkor, ha megtanították őket a készülék használatára és tisztában vannak a veszélyekkel.
- A gyerekek nem játszhatnak a készülékkel.
- A tisztítást és karbantartást nem végezhetik gyerekek, kivéve, ha már 8 évesnél idősebbek és a művelet közben felügyelik őket.
- Tartsa a készüléket és tápkábelét a 8 évesnél fiatalabb gyerekektől távol.
- Ne javítsa saját kezűleg a készüléket. Mindig lépjen kapcsolatba szakképzett szerelővel. Ha a villanyvezeték megsérül, a gyártónak, a szerviz ügynökségnek vagy más, hasonlóan képzett személynek kell a javítást végeznie, a veszélyek elkerülése érdekében.

VIGYÁZAT:

A készüléket tilos vízbe meríteni a tisztításhoz. Tartsa be a „Tisztítás” részben megadott utasításokat.

A készülék kicsomagolása

1. Vegye ki a készüléket a csomagból.
2. Távolítsa el az összes csomagolóanyagot, úgymint a fóliákat, töltőanyagot, kábelrögzítőket és a kartondoboz kicsomagolást.
3. Ellenőrizze a csomagot, hogy minden megvan-e.
4. Ha a csomag tartalma nem teljes vagy sérülések találhatók, ne vegye használatba a készüléket. Azonnal vigye vissza az értékesítőhöz.

A kezelőelemek áttekintése / A csomag tartalma

1. Hőmérséklet-szabályozó
2. Be / ki kapcsoló / időzítő
3. Hevítés jelzőlámpa
4. Levegőbemeneti nyílások
5. Szellőzőnyílások
6. Sütőkosár
7. Sütőkosár fogantyúja
8. Szűrőbetét

Megjegyzések használatra

A készülék elhelyezése

- Helyezze a készüléket csúszásmentes, vízszintes és hőálló munkafelületre.
- Ügyeljen rá, hogy a készülék és a hálózati kábel ne legyen forró felületekre vagy hőforrások közelébe helyezve (pl. tűzhely, főzőlap).

Elektromos csatlakozás

Mielőtt bedugná a csatlakozót a konnektorba, ellenőrizze, hogy a hálózati feszültség megegyezik-e a készülék feszültségével. A keresett információt a névtáblán találja.

Csatlakoztatási érték

A készülék 1000 W összteljesítmény felvételére képes.

VIGYÁZAT: Túlterhelés!

Ne használjon elosztót, mivel ez a készülék nagyon erős teljesítményű.

A készülék be- / kikapcsolása

- A készülék akkor van kikapcsolva, ha az időzítő **0** állásban van.
- A készülék csak akkor működtethető, ha a sütőkosár be van helyezve.
- A készülék használatához állítsa be a kívánt időt az időzítővel, illetve a kívánt hőmérsékletet a hőmérséklet-szabályozóval.

MEGJEGYZÉS:

Ha lejárt a beállított idő, a készülék hangjelzést ad és automatikusan kikapcsol.

Első használat előtt

- Egy védőréteg van a fűtőelemen. Ennek eltávolításához működtesse a készüléket körülbelül 10 percig bármilyen összetevő nélkül.

MEGJEGYZÉS:

Ennél a folyamatnál az enyhe füst- és szagképződés természetes. Gondoskodják megfelelő szellőzésről.

FIGYELMEZTETÉS:

Tisztítása előtt hagyja lehűlni a készüléket!

- Húzza ki a dugaszt a konnektorból.
- Használat előtt törölje át a sütőkosarat, a szűrőt és a készülék belsejét.

Használati útmutató

- A készülék szilárd ételek elkészítésére használható. Ne készítsen vele leveseket vagy folyékony ételeket.
- Egy biztonsági kapcsoló megakadályozza a készülék sütőkosár nélküli használatát.
- Az optimális eredmény érdekében legfeljebb a **MAX** jelzésig tölts fel a sütőkosarat. Soha ne tölts túl a sütőkosarat, nehogy az élelmiszer hozzáérjen a fűtőelemhez.
- Soha ne tegyen olajat vagy más folyadékot a sütőkosárba. A ropogós végeredmény érdekében kevés olajjal megkenheti az ételt.
- Ne készítsen a készülékkel magas zsírtartalmú ételeket (pl. kolbász).
- Bármilyen étel készíthető a készülékkel, amely elkészíthető a sütőben is.
- A szűrőbetét segít, hogy az összegyűlt zsír a sütőkosár alján maradjon. Ezzel az étel ropogósabbá válik.
- Ne feledje, hogy a tészta, sütemény, kenyér és más hasonló sütésekor megdagad. Semmi nem érintkezhet a fűtőelemmel.
- Ha kenyérfélét szeretne sütni, vegye ki a szűrőbetétet.
- Az egymás felett készített ételek esetében a főzési idő felénél fel kell rázni az ételt. Ezzel biztosítható az optimalizált eredmény, és elkerülhető a nem egyenletes elkészítés.
- Az összevágás után legalább 30 percre öntsön vizet az otthon készített burgonyára, hogy elkerülje a burgonya megkeményedését. Ezután papírtörővel szárítsa meg a burgonyahasábokat.
- Az elkészítési idő több tényezőtől függ: Méret, állapot, étel mennyisége és a beállított hőmérséklet. A standard értékekhez lásd a „Főzési idő táblázat” c. részt.
- Ha nem melegíti elő a forró levegős sütőt, adjon további 4 percet az elkészítési időhöz.
- A steak/ nagyobb mennyiségű húst egy serpenyőben süsse elő, mielőtt behelyezné sütésre a forró levegős sütőbe. Az idő és a hőmérséklet a kívánt mértékű készültség függvénye.
- A készülékkel az ételeket újra is tudja melegíteni. Az időzítőt állítsa 10 percre, a hőmérséklet-szabályozót pedig 150°C-ra.

A készülék használata

1. Győződjék meg róla, hogy a készülék ki van-e kapcsolva, és ki van-e húzva a konnektorból.
2. Húzza ki a sütőkосarat a készülékből a fogantyúval.
3. Tegye a szűrőbetétet a készülékbe, ha szükséges. Nyomja le teljesen a szűrőbetétet.
4. Csúsztassa vissza a sütőkосarat a készülékbe. Rög-zülnie kell.
5. Csatlakoztassa a készüléket egy megfelelően felszerelt földelt aljzathoz.
6. Kapcsolja be a készüléket a kapcsolóval. Az ellenőrző-lámpa kigyullad. Kiválaszthat egy elkészítési időt.
7. Állítsa a hőmérséklet-szabályozót a kívánt hőmérsék-letre.

MEGJEGYZÉS:

- Amikor a készülék elérte a beállított hőmérsékletet, a jelzőlámpa kialszik.
- Használat során ki- és bekapcsol. Ez normális jelenség, és azt jelzi, hogy a hőmérséklet termosz-tatikus ellenőrzés alatt áll, és azonos marad.

8. Húzza ki a sütőkосarat a készülékből a fogantyúval.
 9. Helyezze a sütőkосarat hóálló felületre.
 10. Töltse fel a sütőkосarat a kívánt étellel.
 11. Csúsztassa vissza a sütőkосarat a készülékbe.
 12. **FIGYELMEZTETÉS:**
Forró gőz áramolhat ki!
- Ha szükséges, az elkészítési idő felénél rázza fel az ételt. Ehhez húzza ki a sütőkосarat a fogantyúval.
13. Csúsztassa vissza a sütőkосarat a készülékbe.

A használat befejezése

1. Egy sípoló hang jelzi, ha a beállított idő letelt.

MEGJEGYZÉS:

Meg is szakíthatja a műveletet, ha az időzítőt a 0 állásba állítja.

2. Húzza ki a sütőkосarat a fogantyúval.
3. Helyezze az ételt hóálló edénybe.
4. Csúsztassa vissza a sütőkосarat a készülékbe.

Főzési idő táblázat

Élelmiszer	MIN./MAX. kb. mennyiség (g)	Főzési idő (perc)	Hőmér-séklet (°C)
Burgonya termékek			
Vékony fagyasztott hasábburgonya	200-300	18-20	200
Vastag fagyasztott hasábburgonya		20-25	
Burgonya gratin	300		
Hús			
Steak	100-300	10-15	180
Tarja			
Hamburger		13-15	200
Kolbász tésztaban			
Szárnyas			
Csirke alsócomb	100-300	25-30	180
Csirkemell		15-20	
Sütött			
Sütemény, Ø max. 10 cm	250	20-25	160
Muffin		15-18	200
Lepény, Ø max. 10 cm	300	20-22	180
Könnyű frissítők			
Fagyasztott csirkefalatkák	100-300	6-10	200
Fagyasztott halrudak		8-10	
Tavaszi tekercs	10		
Töltött zöldségek	100-250	8-10	180
Fagyasztott rántott sajtszeletek			

Tisztítás

FIGYELMEZTETÉS:

- Tisztítás előtt mindig kapcsolja ki a készüléket, és húzza ki a hálózati csatlakozót. Várja meg, amíg a készülék lehűl.
- Ne merítse vízbe a készüléket! Ez áramütést vagy tüzet okozhat.

VIGYÁZAT: Tapadásmentes bevonat

- Ne használjon drótkéfényt vagy egyéb súroló eszközt.
- Ne használjon maró vagy karcoló hatású tisztítószert.

FIGYELMEZTETÉS:

Mielőtt kivenné a szűrőbetétet a sütőkosárból, hagyja lehűlni.

A sütőkosarat és a szűrőbetétet meleg vizes öblítéssel tisztítsa.

- A készülék belsejét és külsejét enyhén nedves, de nem vizes ruhával tisztítsa.

Tárolás

- Tisztítsa meg a készüléket a leírtak alapján. Hagyja, hogy a tartozékok teljesen megszáradjanak.
- Javasoljuk, hogy a készüléket az eredeti csomagolásában tárolja, ha hosszabb ideig használaton kívülre helyezi.
- Mindig jól szellőző, száraz helyiségben, gyermekektől távol tárolja a készüléket.

Hibaelhárítás

Ha probléma merül fel, az általában csak kis dolog. Mielőtt kapcsolatba lépne a szervizzel, tekintse át az alábbi információkat:

Probléma	Lehetséges ok	Megoldás
A készülék nem működik.	A készüléknek nincs áramellátása.	Ellenőrizze az aljzatot egy másik készülékkel. Dugja be megfelelően a csatlakozódugaszt. Ellenőrizze az áramkör-megszakítót.
	Nem állított be főzési időt.	Állítsa be a kívánt főzési időt.
	A sütőkosár túl van töltve.	Csökkentse az étel mennyiségét. Kisebb mennyiségek egyenletesebben készülnek el.
Az étel nincs teljesen átsütve.	A beállított hőmérséklet túl alacsony.	Állítson be magasabb hőmérsékletet a hőmérséklet-szabályozóval (lásd „Főzési idő táblázat”).
	A sütési idő túl kevésre van állítva.	Az időzítővel növelje az időt (lásd: „Főzési idő táblázat”).
	Az étel egyenetlenül készült el.	Ha az ételek egymásra vannak helyezve, akkor nem megfelelő a légáramlás.
Az étel nem ropogós.	Csak a hagyományos sütőhöz megfelelő ételeket használhatosak.	Használjon konyhakész ételeket vagy permetezze némi olajjal.
A készülékből füst áramolhat ki.	Nagyon zsíros ételt készít.	A készülék belsejébe fröcskölő zsír füstkiocsátást okozhat. Biztosítson megfelelő szellőzést.
	A sütőkosárban az előző sütésből fennmaradt zsírmaradék található.	A „Tisztítás” részben leírtak szerint minden használat után tisztítsa meg a sütőkosarat.

Műszaki adatok

Modell:.....FR 3769 H
Feszültségellátás:.....220 - 240 V~, 50 - 60 Hz
Teljesítményfelvétel:.....1000 W
Védelmi osztály:.....I
Nettó súly:.....kb. 2,5 kg

A műszaki és kivitelezési módosítások jogát a folyamatos termékfejlesztés miatt fenntartjuk.

A készülék megfelel minden érvényes CE irányelvnek, beleértve az elektromágneses megfeleléségről, és a kisfeszültségű berendezésekről szóló irányelveket, és a legújabb biztonsági szabályozások figyelembe vételével készült.

Selejtezés

A „kuka” piktogram jelentése



Kímélje környezetünket, az elektromos készülékek nem a háztartási szemétként való!
Használja az elektromos készülékek ártalmatlanítására kijelölt gyűjtőhelyeket, ott adja le azokat az elektromos készülékeit, amelyeket többé már nem kíván használni!

Ezzel segítséget nyújt ahhoz, hogy elkerülhetők legyenek azok a hatások, amelyeket a helytelen „szemétre dobás” gyakorolhat a környezetre és az emberi egészségre.

Ezzel hozzájárul az újrahasznosításhoz, a recyclinghoz és a kiöregedett elektromos és elektronikus készülékek értékesítésének egyéb formáihoz.

Az önkormányzatoknál vagy a polgármesteri hivatalokban tájékoztatást kaphat arról, hogy hova viheti a kiselejtezett készülékeket.

Руководство по эксплуатации

Спасибо за выбор нашего продукта. Надеемся, он вам понравится.

Символы применяемые в данном руководстве пользователя

Важные рекомендации для обеспечения вашей безопасности обозначены по особенному. Обязательно следуйте этим рекомендациям, чтобы предотвратить несчастный случай или поломку изделия:

ПРЕДУПРЕЖДЕНИЕ:

Предупреждает об опасности для здоровья и возможном риске получения травмы.

ВНИМАНИЕ:

Указывает на возможную опасность для изделия и других окружающих предметов.

ПРИМЕЧАНИЯ:

Дает советы и информацию.

Общая информация

Перед началом эксплуатации прибора внимательно прочитайте прилагаемую инструкцию по эксплуатации и сохраните ее в надежном месте, вместе с гарантийным талоном, кассовым чеком и, по возможности, картонной коробкой с упаковочным материалом. Если даете кому-либо попользоваться прибором, обязательно дайте в придачу данную инструкцию по эксплуатации.

- Пользуйтесь прибором только частным образом и по назначению. Прибор не предназначен для коммерческого использования.
- Не пользуйтесь прибором под открытым небом. Предохраняйте прибор от жары, прямых солнечных лучей, влажности (ни в коем случае не погружайте его в воду) и ударов об острые углы. Не прикасайтесь к прибору влажными руками. Если прибор увлажнился или намок, тут же выньте вилку из розетки.
- После эксплуатации, монтаже принадлежностей, чистке или поломке прибора всегда вынимайте вилку из розетки (тяните за вилку, а не за кабель).
- **Не** оставляйте включенные электроприборы без присмотра. Выходя из помещения всегда выключайте прибор. Выньте штекер из розетки.
- Прибор и кабель сетевого питания необходимо регулярно обследовать на наличие следов повреждения. При обнаружении повреждения пользоваться прибором запрещается.
- Используйте только оригинальные запчасти.
- Из соображений безопасности для детей не оставляйте лежать упаковку (пластиковые мешки, картон, пенопласт и т.д.) без присмотра.

ПРЕДУПРЕЖДЕНИЕ:

Не позволяйте детям играть с полиэтиленовой пленкой. **Опасность удушья!**

Особые указания по технике безопасности для данного устройства

На изделии имеются следующий предупреждающий символ:



ПРЕДУПРЕЖДЕНИЕ: Горячая поверхность! Опасность ожога!

Во время и после использования температура доступных поверхностей будет очень высокой.

- Всегда берите корзину для обжарки только за ручку. При необходимости используйте прихватки.
- Во время работы из воздуховыпускного отверстия может выходить горячий пар. Держитесь на достаточном расстоянии.

- Для эффективной циркуляции воздуха не закрывайте воздухопускные и воздуховыпускные отверстия.
- Поддерживайте достаточное расстояние (30 см) до легковоспламеняющихся предметов: мебели, штор и т.д.!
- Из-за поднимающегося жара и испарений не ставьте устройство под стенным шкафом.
- Не управляйте устройством с помощью внешнего таймера или отдельной системы дистанционного управления.
- Не вмешивайтесь в работу предохранительного выключателя.
- Данное устройство может использоваться детьми, начиная с 8 лет, и людьми с ограниченными физическими, сенсорными или умственными способностями или имеющими недостаток опыта или знаний, при условии, что они пользуются устройством под присмотром или были проинструктированы как его безопасно использовать, и понимают возможные риски.
- Не позволяйте детям играть с прибором.
- Чистка и обслуживание не должно выполняться детьми, за исключением детей старше 8 лет и под наблюдением взрослых.
- Прибор и сетевой шнур следует хранить в местах недоступных для детей младше 8 лет.
- Не ремонтируйте устройство самостоятельно. Обязательно свяжитесь с авторизованным мастером. При повреждении сетевого шнура, во избежание опасности поражения электрическим током, шнур следует заменить у изготовителя, сервисного представителя или других квалифицированных лиц.

**ВНИМАНИЕ:**

Запрещается погружать устройство в воду для очистки.

Просим вас соблюдать инструкции, приведенные в разделе «Чистка».

Распаковка устройства

1. Достаньте устройство из упаковки.
2. Удалите все упаковочные материалы, такие как пленки, наполнительный материал, фиксаторы кабеля и картон.
3. Проверьте комплектность поставки.
4. Не эксплуатируйте устройство при наличии повреждений, либо если устройство некомплектно. Незамедлительно верните покупку в магазин.

Обзор деталей прибора/ Комплект поставки

- 1 Регулятор температуры
- 2 Переключатель Вкл./Откл./Таймер
- 3 Индикаторная лампочка нагрева
- 4 Воздуховпускные отверстия
- 5 Воздуховыпускные отверстия
- 6 Корзина для обжарки
- 7 Ручка корзины для обжарки
- 8 Вставная решетка

Примечания по использованию

Расположение

- Поставьте су-вид на ровную, водонепроницаемую и жаропрочную поверхность.
- Убедитесь, что су-вид и сетевой кабель не касаются раскаленных поверхностей и не расположены рядом с источниками тепла (например, кухонной плитой или варочной поверхностью).

Электрическое подключение

Перед тем, как вставлять штепсель в розетку, убедитесь, что напряжение сети соответствует спецификации устройства. Требуемую информацию можно найти на табличке.

Потребляемая мощность

Общее потребление мощности прибора может достигать 1000 ватт.

ВНИМАНИЕ: Перегрузка!

Не пользуйтесь разветвительными штепсельными розетками, так как этот прибор имеет слишком высокую мощность.

Включение/выключение прибора

- Устройство выключается когда таймер установлен в положение **0**.
- Работа устройства возможна только тогда, когда в него вставлена корзина для обжарки.
- Для работы с устройством установите требуемое время с помощью таймера. Установите требуемую температуру с помощью термостата.

ПРИМЕЧАНИЯ:

По истечении времени прозвучит сигнал. Прибор отключится автоматически.

Перед первым использованием

- На нагревательном элементе имеется защитный слой. Для удаления защитного слоя дайте прибору поработать в течение 10 минут без содержимого.

ПРИМЕЧАНИЯ:

Появление легкого дыма и постороннего запаха при этой процедуре явление нормальное. Обеспечьте достаточную вентиляцию помещения.

ПРЕДУПРЕЖДЕНИЕ:

Перед очисткой дождитесь остывания прибора!

- Выньте сетевую вилку из розетки.
- Перед использованием протрите корзину для обжарки, решетку и внутреннюю поверхность устройства.

Указания по эксплуатации

- Данное устройство используется для приготовления твердой пищи. Запрещено готовить супы и другую жидкую пищу.
- Предохранительный выключатель предотвращает использование устройства без корзины для обжарки.
- Для достижения оптимальных результатов не заполняйте корзину для обжарки выше отметки **MAX**. Никогда не переполняйте корзину для обжарки, чтобы пища не касалась нагревательного элемента.
- Никогда не заливайте в корзину для обжарки масло или другие жидкости. Чтобы добиться хрустящей корочки, можно смазать пищу небольшим количеством масла.
- Не готовьте в устройстве пищевые продукты с высоким содержанием жира (например, сосиски).
- В устройстве можно готовить все продукты, которые также подходят для духовки.
- Вставная решетка помогает собирать жир на дне корзины для обжарки. Это делает приготовляемую пищу более хрустящей.
- Следует учесть, что во время приготовления кексов, хлеба и т.п. тесто расширяется. Ничто не должно касаться нагревательного элемента.
- Если вы хотите приготовить хлебные изделия, извлеките вставную решетку.
- Продукты, которые готовятся один над другим, необходимо встряхивать по истечении половины времени приготовления. Это позволит получить оптимальный результат и предотвратить неравномерное приготовление.
- Для снижения содержания картофельного крахмала залейте водой картофель домашнего приготовления не менее чем на 30 минут, предварительно его

нарезав. После этого просушите ломтики картофеля с помощью бумаги.

- Время приготовления зависит от нескольких факторов: от размера, состояния, количества продуктов и от заданной температуры. Стандартные значения указаны в «Таблице времени приготовления».
- Если вы предварительно не нагрели воздушную фритюрницу, добавьте к времени приготовления 4 минуты.
- Перед тем, как готовить стейки / большое количество мяса в воздушной фритюрнице, обжарьте их на сковороде. Время и температура зависят от необходимой степени прожарки.
- С помощью этого устройства также можно подогреть пищу. Установите таймер на 10 минут, а регулятор температуры - на 150 °C.

Использование устройства

1. Убедитесь в том, что прибор отключен от сети и выключен.
2. Извлеките корзину для обжарки из устройства с помощью ручки.
3. В случае необходимости установите в устройство вставную решетку. Вставьте решетку до конца.
4. Вставьте корзину для обжарки в устройство. Она должна войти в зацепление.
5. Подключите устройство к правильно установленной заземленной розетке.
6. Включите устройство с помощью переключателя. Загорится контрольная лампочка. Можно выбрать время приготовления.
7. Установите регулятор температуры на нужное значение.

i ПРИМЕЧАНИЯ:

- Когда будет достигнута заданная температура, контрольная лампочка погаснет.
- Она включается и выключается во время работы. Это нормальное явление и сигнализирует о том, что температура контролируется и поддерживается термостатом.

8. Извлеките корзину для обжарки из устройства с помощью ручки.
9. Положите корзину для обжарки на жароустойчивую поверхность.
10. Заполните корзину для обжарки необходимыми продуктами.
11. Вставьте корзину для обжарки в устройство.

12. ⚠ ПРЕДУПРЕЖДЕНИЕ:

Может выходить горячий пар!

При необходимости по прошествии половины времени приготовления встряхните пищу. Для этого извлеките корзину для обжарки с помощью ручки.

13. Вставьте корзину для обжарки в устройство.

Конец работы

1. Когда заданное время истечет, раздастся гудок.

i ПРИМЕЧАНИЯ:

Вы можете прервать работу, установив таймер в положение 0.

2. Извлеките корзину для обжарки с помощью ручки.
3. Выложите пищу в жаропрочную посуду.
4. Вставьте корзину для обжарки в устройство.

Таблица времени приготовления

Продукты питания	Примерное МИН. / МАКС. количество (грамм)	Время приготовления (минут)	Температура (°C)
Продукты из картофеля			
Тонкий замороженный картофель-фри	200 - 300	18 - 20	200
Толстый замороженный картофель-фри		20 - 25	
Картофельный граден	300		
Мясо			
Стейк	100 - 300	10 - 15	180
Свинная котлета			
Гамбургер			
Сосиски в тесте		13 - 15	200
Курица			
Куриные голени	100 - 300	25 - 30	180
Куриные грудки		15 - 20	
Выпечка			
Кекс, макс. Ø 10 см	250	20 - 25	160
Мини-кексы		15 - 18	200
Киш, макс. Ø 10 см	300	20 - 22	180

Продукты питания	Примерное МИН./МАКС. количество (грамм)	Время приготовления (минут)	Температура (°C)
Легкие закуски			
Замороженные куриные наггетсы	100 - 300	6 - 10	200
Замороженные рыбные палочки			
Фаршированные блинчики	100 - 250	8 - 10	
Фаршированные овощи		10	160
Замороженные сырные закуски в сухарях		8 - 10	180

Чистка

ПРЕДУПРЕЖДЕНИЕ:

- Перед чисткой всегда выключайте прибор и вынимайте сетевой штекерный разъём. Подождите, пока прибор остынет.
- Не погружайте прибор в воду! После этого возникает риск возгорания или удара электрическим током.

ВНИМАНИЕ: Антипригарное покрытие

- Не применяйте проволочные щетки или предметы с абразивным покрытием.
- Не применяйте сильные или абразивные моющие средства.

ПРЕДУПРЕЖДЕНИЕ:

Перед тем, как извлечь вставную решетку из корзины для обжарки, дайте ей остыть!

Корзину для обжарки и вставную решетку можно очищать путем промывки в теплой воде.

- Очищайте прибор изнутри и снаружи слегка увлажненной, но не мокрой тряпочкой.

Хранение

- Почистите устройство в соответствии с описанием. Дайте аксессуарам полностью высохнуть.
- Рекомендуется хранить устройство в его оригинальной упаковке, если оно не будет использоваться длительное время.
- Всегда храните устройство в сухом, хорошо проветриваемом месте, недоступном для детей.

Устранение неисправностей

Возникающие проблемы часто не являются серьезными. Перед обращением в наш сервисный центр просим прочитать следующую информацию:

Проблема	Возможная причина	Помощь
Прибор не функционирует.	Прибор не функционирует.	Проверьте розетку с помощью другого устройства.
		Правильно вставьте штепсель в розетку.
	Вы не задали время приготовления.	Выберите нужное время приготовления.
Пища не приготовлена до конца.	Корзина для обжарки переполнена.	Уменьшите количество продуктов. Меньшие количества продуктов более равномерно готовятся.
	Задана слишком низкая температура.	Задайте более высокую температуру с помощью регулятора температуры (см. «Таблице времени приготовления»).
	Задано слишком малое время приготовления.	Используйте таймер для увеличения времени (см. «Таблице времени приготовления»).
Пища готовится неравномерно.	Когда продукты располагаются друг на друге, между ними отсутствует достаточный воздушный поток.	По прошествии половины времени приготовления необходимо встряхнуть продукты.
Пища готовится без хрустящей корочки.	Используются продукты, подходящие только для традиционной фритюрницы.	Использовать пищу, подходящую для выпекания в духовке, или сбрызнуть ее небольшим количеством масла.
Из устройства выходит дым.	Вы готовите слишком жирные продукты.	Разбрызгивание жира внутри устройства может вызвать появление дыма. Предусмотрите достаточную вентиляцию.
	В корзине для обжарки остался жир после предыдущего использования.	Очищайте корзину для обжарки после каждого использования, как описано в главе «Чистка».

Технические данные

Модель: FR 3769 H
 Электропитание: 220 - 240 В~, 50 - 60 Гц
 Потребляемая мощность: 1000 ватт
 Класс защиты: I
 Вес нетто: прикл. 2,5 кг

Сохранено право на технические и конструкционные изменения в рамках продолжающейся разработки продукта.

Данное устройство соответствует всем текущим директивам СЕ, таким как электромагнитная совместимость и низкое напряжение; оно произведено в соответствии с новейшими правилами техники безопасности.

Утилизация

Значение символа «корзина»



Защита окружающей среды: не допускается утилизация электроприборов вместе с бытовыми отходами.

Утилизация устаревшей техники и неисправных электроприборов производится в городских приёмных пунктах.

Не допускайте неправильной утилизации отходов. Это наносит вред окружающей среде и оказывает негативное воздействие на здоровье людей.

Оказывайте содействие программе утилизации и другим формам переработки электронной и электрической техники.

Информацию о пунктах утилизации бытовой техники можно получить в местных органах власти.

الإجراء	السبب المحتمل	المشكلة
يتسبب تناثر الشحوم داخل الجهاز في انبعاث أدخنة. تأكد من وجود تهوية كافية.	تقوم بتحضير أطعمة دسمة للغاية.	ينبعث دخان من الجهاز.
تُظف خزان الدهون بعد كل استخدام على النحو الموضح في فصل "التنظيف".	لا يزال هناك بقايا دهنية داخل خزان الدهون منذ آخر استخدام.	

التخلص من الجهاز

معنى رمز "صندوق القمامة"

حماية بيئتنا: يجب عدم التخلص من المعدات الكهربائية في سلة النفايات المنزلية.

تخلص من الأجهزة الكهربائية القديمة أو المعيبة من خلال نقاط تجميع البلدية.

يُرجى المساعدة في تجنب الآثار البيئية والصحية المحتملة الناتجة عن التخلص من النفايات بطريقة غير صحيحة.

سيسهم ذلك في عملية إعادة التدوير وغيرها من الأساليب التي يمكن من خلالها إعادة استخدام المعدات الكهربائية والإلكترونية.

يمكن الحصول على المعلومات المتعلقة بالأماكن التي يمكن التخلص من المعدات بها من خلال السلطة المحلية.



البيانات الفنية

الطراز: FR 3769 H.....

مزود الطاقة: 220 - 240 فولت ~ 50 - 60 هرتز

استهلاك الطاقة: 1000 وات

فئة الحماية: I.....

الوزن الصافي: 2,5 كجم تقريبًا

نحتفظ بالحق في إجراء تغييرات فنية وتصميمية في سياق التطوير المستمر لمنتجاتنا.

تم اختبار هذه الجهاز وفقًا لإرشادات CE الحالية ذات الصلة، مثل التوافقية الإلكترونية ومغناطيسية وتوجيهات الجهد المنخفض كما تم تصنيعه وفقًا لأحدث لوائح السلامة.

المواد الغذائية	الحد الأقصى / الأدنى للكمية تقريباً (غ)	وقت الطهي (بالدقيقة)	درجة الحرارة (بالدرجة المتوسطة)
الأطعمة الجانبية الخفيفة			
أصابع الدجاج المجمدة أصابع السمك المجمدة	300 - 100	10 - 6	200
		10 - 8	
سيرنغ رول	250 - 100	10	160
الخضروات المحشوة		10 - 8	180
وجبات الخبز والخبز الخفيفة المجمدة			

المواد الغذائية	الحد الأقصى / الأدنى للكمية تقريباً (غ)	وقت الطهي (بالدقيقة)	درجة الحرارة (بالدرجة المتوسطة)
المخبوزات			
الكعك، بقطر 10 سم كحدٍ أقصى	250	25 - 20	160
		18 - 15	200
كيك المافن			
الكيش، بقطر 10 سم كحدٍ أقصى	300	22 - 20	180

التنظيف

تحذير: ⚠️

- أوقف تشغيل الجهاز دائماً قبل تنظيفه وأزل القابس الرئيسي. انتظر حتى يبرد الجهاز.
- لا تضع الجهاز في الماء! يمكن أن يؤدي هذا إلى حدوث صدمة كهربائية أو حريق.

التخزين

- نظف الجهاز كامبوصف. أترك الملحقات تجف تماماً.
- نحن نصصح بتخزين الجهاز في عبوته الأصلية عند عدم استخدامه لمدة طويلة.
- دائماً قم بتخزين الجهاز في مكان جيد التهوية وجاف بعيد عن متناول الأطفال.

تنبيه: ⚠️ الطلاء غير القابل للالتصاق

- لا تستخدم فرشاة سلك أو أي مواد كاشطة.
- لا تستخدم أي مطهرات حمضية أو كاشطة.

تحذير: ⚠️

اترك مصفاة الإدراج لتبرد قبل إخراجها من سلة التحمير.

- يمكن تنظيف سلة التحمير ومصفاة الإدراج من خلال شطفهما بماء دافئ.
- احرص على تنظيف الجهاز من الداخل والخارج بقطعة قماش رطبة قليلاً، ولكن ليست مبتلة.

استكشاف الأخطاء وإصلاحها

في حالة حدوث مشكلة، فغالبًا ما يكون أمرًا بسيطًا. وقبل الاتصال بخدمة العملاء لدينا، يرجى تدوين المعلومات الآتية:

المشكلة	السبب المحتمل	الإجراء
الجهاز لا يعمل.	لا تصل طاقة كهربائية إلى الجهاز.	تحقق من عمل المقبس باستخدام جهاز آخر. وصل مقبس كبل التوصيل الرئيسي بصورة صحيحة. تحقق من قاطع الدائرة الرئيسية.
لا يتم طهي الطعام كما ينبغي.	أنت لم تضبط وقت الطهي. يوجد إفراط في ملء سلة التحمير. درجة الحرارة منخفضة للغاية.	حدّد وقت الطهي المرغوب به. قلّل كمية الطعام. حيث يتم طهي كميات صغيرة من الطعام بشكل متساوٍ. ارفع درجة الحرارة من خلال أداة التحكم في درجة الحرارة (راجع جدول "أوقات الطهي").
يتم طهي الطعام بشكل غير متساوٍ.	وقت الطهي منخفض للغاية.	استخدم المؤقت لزيادة الوقت (راجع جدول "أوقات الطهي").
يتم طهي الطعام بشكل غير متساوٍ.	عند وضع الأطعمة وفق بعضها البعض، يكون تدفق الهواء غير كافٍ.	يجب تحريك الطعام بعد مرور نصف وقت الطهي.
الطعام غير مقرمش.	تُستخدم أطعمة غير مناسبة للمقلدة التقليدية.	استخدم الطعام المعد للفرن أو أضف إليه القليل من الزيت.

نصائح مفيدة للاستخدام

- يُستخدم هذا الجهاز لتحضير الأطعمة الصلبة. لا تعد أي حساء أو أغذية سائلة في الجهاز.
- يمنع مفتاح السلامة استخدام الجهاز دون وجود سلة التحمير.
- للحصول على النتيجة المثلى، يجب ملء سلة التحمير إلى مستوى علامة MAX فقط. ويُحظر الإفراط في ملء سلة التحمير، حتى لا يلامس الطعام عناصر التسخين.
- يُحظر وضع زيت أو سوائل أخرى داخل سلة التحمير. وللحصول على أطعمة مقرمشة، يمكنك دهن الطعام بالقليل من الزيت.
- تجنب تحضير الأطعمة التي تحتوي على نسبة دهون مرتفعة (مثل النقانق).
- يمكن تحضير جميع الأطعمة في الجهاز، والتي يمكن تحضيرها في الفرن أيضًا.
- تساعد مصفاة الإدراج على السماح باستقرار الدهون المتراكمة أسفل سلة التحمير. ويجعل ذلك الطعام مقرمشًا.
- لاحظ تمدد العجين أثناء طهي الكعك أو الخبز أو ما شابه. يُحظر ملامسة أي شيء لعناصر التسخين.
- أخرج مصفاة الإدراج إذا أردت خبز الخبز وما إلى ذلك.
- يجب تحريك الأطعمة التي يتم طهيها فوق بعضها البعض بعد مرور نصف وقت الطهي. وبالتالي ستحصل على نتائج أفضل وطهيًا متساويًا.
- صب الماء على منتجات البطاطس المعدة في المنزل بعد تقطيعها لمدة 30 دقيقة على الأقل للحد من نشا البطاطس. ثم جفف قطع البطاطس بمنشفة ورقية.
- يتوقف وقت الطهي على عوامل متعددة: الحجم والحالة وكمية الطعام ودرجة الحرارة المضبوطة. للاطلاع على القيم القياسية، راجع جدول "أوقات الطهي".
- في حالة عدم تسخين مقلاة الهواء الساخن مسبقًا، أضف 4 دقائق إلى وقت الطهي.
- احرص على فلي شرائح اللحم / كميات اللحم الكبيرة في مقلاة قبل طهيها في مقلاة الهواء الساخن. يعتمد الوقت ودرجة الحرارة على درجة التسوية المرغوبة.
- يمكنك إعادة تسخين الطعام في الجهاز أيضًا. اضبط المؤقت على 10 دقائق وأداة التحكم في درجة الحرارة على 150 درجة مئوية.

كيفية استخدام الجهاز

1. تأكد من نزع قابس الجهاز وإيقاف تشغيله.
2. اسحب سلة التحمير من الجهاز باستخدام المقبض.
3. ضع مصفاة الإدراج في الجهاز عند الحاجة. وادفع مصفاة الإدراج بالكامل لأسفل.
4. أعد إدخال سلة التحمير إلى الجهاز. ويجب أن يُسمع صوت تعشيقها.
5. صل الجهاز بمقبس مثبت ومؤرض جيدًا.
6. شغّل الجهاز من خلال المفتاح. سيضيء مصباح التحكم. وبإمكانك تحديد وقت الطهي.
7. أدر أداة التحكم في درجة الحرارة على درجة الحرارة المرغوبة.

ملاحظة:

- عند الوصول إلى درجة الحرارة المُعيَّنة، ينطفئ مصباح التحكم.

ملاحظة:

- يضيء المصباح الدليل وينطفئ أثناء التشغيل. هذا شيء طبيعي ويشير إلى أن درجة الحرارة يتم التحكم فيها والحفاظ عليها باستخدام منظم الحرارة.

8. اسحب سلة التحمير من الجهاز باستخدام المقبض.

9. ضع وعاء القلي على سطح مقاوم للحرارة.

10. امأ سلة التحمير بالطعام المرغوب.

11. أعد إدخال سلة التحمير إلى الجهاز.

12. **تحذير:**

يمكن أن ينبعث بخار ساخن!

وإذا لزم الأمر، يلزم تحريك الطعام بعد مرور نصف وقت الطهي للقيام

بذلك، اسحب سلة التحمير باستخدام المقبض.

13. أعد إدخال سلة التحمير إلى الجهاز.

نهاية العملية

1. يصدر صوت صفيح عند انتهاء الوقت المضبوط.

ملاحظة:

يمكنك أيضًا إلغاء التشغيل بضبط المؤقت على الوضع 0.

2. اسحب سلة التحمير باستخدام المقبض.

3. ضع الطعام في وعاء مقاوم للحرارة.

4. أعد إدخال سلة التحمير إلى الجهاز.

أوقات الطهي

المواد الغذائية	الحد الأقصى / الأدنى للكمية الطهي (بالدقيقة)	وقت الطهي (بالدقيقة)	درجة الحرارة (بالدرجة المتوية)	
منتجات البطاطس				
البطاطس المقلية الرقيقة المجمدة	300 - 200	20 - 18	200	
		25 - 20		
	300	غراتان بالبطاطس		
اللحوم				
شرائح اللحم شرائح لحم الخنزير الهامبورغر	300 - 100	15 - 10	180	
				النقانق المغطاة بعجينة البانكيك
				200
الدواجن				
أوراك الدجاج صدور الدجاج	300 - 100	30 - 25	180	
		20 - 15		

- يمكن للأطفال من سن 8 سنوات أو أكثر وكذلك الأشخاص أصحاب القدرات البدنية أو الإدراكية أو العقلية المحدودة أو أولئك الذين يفتقرون للخبرة والمعرفة الكافية استخدام الجهاز تحت إشراف أو بعد توجيه تعليمات خاصة لهم عن كيفية استخدام الجهاز بطريقة آمنة وفهم المخاطر المتضمنة.
- يجب عدم لعب الأطفال بالجهاز.
- يجب ألا يقوم الأطفال بعملية التنظيف والصيانة من جانب المستخدم إذا لم يتجاوزوا سن 8 أعوام ويتم ذلك تحت الإشراف.
- احتفظ بالجهاز والكبل الخاص به بعيداً عن متناول الأطفال دون 8 سنوات.
- لا تصلح الجهاز بنفسك. اتصل دائماً بفني معتمد. إذا كان كابل مزود الطاقة تالفاً، فيجب استبداله عن طريق المُصنِّع، أو وكيل الصيانة التابع له أو أشخاص مؤهلين لتجنب أي خطر.

⚠ تنبيه:

لا تغمر الجهاز في الماء لتنظيفه. يُرجى اتباع التعليمات المحددة في فصل "التنظيف".

القدرة الكهربائية بالواط الموصلة

قد يصل إجمالي استهلاك الطاقة لهذا الجهاز حتى 1000 واط.

⚠ تنبيه: حمل زائد!

لا تستخدم أي مقابس متعددة، حيث إن هذا الجهاز قوي جداً.

تشغيل الجهاز وإيقاف تشغيله

- يتوقف تشغيل الجهاز عند ضبط المؤقت على الوضع 0.
- لا يمكن تشغيل الجهاز إلا مع إدخال سلة التحمير بداخله.
- لاستخدام الجهاز، اضبط الوقت المرغوب بالمؤقت. واضبط درجة الحرارة المرغوبة بوحدة التحكم في درجة الحرارة.

ⓘ ملاحظة:

فور انتهاء الوقت، سيصدر الجرس صوت رنين. وسيتم إيقاف تشغيل الجهاز تلقائياً.

قبل الاستخدام الأول

- توجد طبقة واقية على عنصر التسخين. لإزالة هذه الطبقة، شغل الجهاز لمدة 10 دقائق تقريباً دون إضافة أي مكونات.

ⓘ ملاحظة:

يعد أي دخان أو روائح ناتجة أثناء هذا الإجراء أمراً عادياً. يُرجى التأكد من وجود تهوية كافية.

⚠ تحذير:

اترك الجهاز ليبرد قبل تنظيفه!

- أزل القابس الرئيسي من المقبس.
- امسح سلة التحمير والمصفاة وداخل الجهاز قبل استخدامه.

تفريغ محتويات العبوة

1. أخرج الجهاز من العبوة.
2. أزل كافة مواد التغليف بالعبوة مثل الرقائق والبطانات وحوامل الكابل والعبوة المصنوعة من الورق المقوى.
3. تحقق من محتويات التسليم لضمان وجود كافة المحتويات.
4. إذا كانت محتويات العبوة غير كاملة أو تم العثور على تلفيات، لا تقم بتشغيل الجهاز. أعدّه مباشرة إلى البائع.

نظرة عامة على المكونات / نطاق التسليم

- 1 وحدة التحكم في درجة الحرارة
- 2 مفتاح / مؤقت التشغيل / إيقاف التشغيل
- 3 مصباح مؤشر التسخين
- 4 فتحات دخول الهواء
- 5 فتحات مخرج هواء
- 6 سلة التحمير
- 7 مقبض سلة التحمير
- 8 مصفاة إدراج

تعليمات للاستخدام

المكان

- ضع الجهاز على سطح مستوي وغير منزلق ومقاوم للحرارة.
- احرص على ألا يوضع الجهاز أو الأسلاك الكهربائية على سطح ساخن أو بالقرب من مصادر الحرارة (مثل الطباخ أو الفرن).

التوصيل الكهربائي

قبل إدخال قابس الكهرباء في المخرج، تأكد أن الفولتية الرئيسية التي ستستخدم توافق الجهاز. يمكنك إيجاد المعلومات المطلوبة على لوحة الاسم.

دليل التعليمات

شكراً لك على اختيارك منتجنا. نأمل أن تستمتع باستخدام الجهاز.

رموز تعليمات الاستخدام

تم وضع علامات على هذه المعلومات الهامة خصيصاً للحفاظ على سلامتك. من الضروري الامتثال لهذه التعليمات لتجنب وقوع حوادث ومنع إلحاق

تلف بالجهاز:



يحذرك هذا الرمز من الإصابة بمخاطر على صحتك ويشير إلى وجود مخاطر محتملة للتعرض للإصابة.



يشير هذا الرمز إلى وجود مخاطر محتملة قد يتعرض لها الجهاز أو أشياء أخرى.



ملاحظة: يلقي هذا الرمز الضوء على النصائح والمعلومات.

ملاحظات عامة

اقرأ تعليمات التشغيل بعناية قبل تشغيل الجهاز واحتفظ بالتعليمات بما في ذلك الضمان وإيصال الاستلام، وإذا أمكن، الصندوق الذي يحتوي على العبوة الداخلية. عند إعطاء هذا الجهاز لأشخاص آخرين، يرجى إطلاعهم أيضاً على تعليمات التشغيل.

تعليمات السلامة الخاصة بهذا الجهاز

ستجد الرمز التالي على المنتج إضافة إلى تحذير أو رمز يفيد بدلالة:

تحذير: سطح ساخن!

خطر الاحتراق!



أثناء التشغيل وبعده، ستكون درجة حرارة الأسطح التي يمكن الوصول إليها مرتفعة جداً.

- امسك دائماً سلة التحمير من المقبض فقط. وإذا لزم الأمر، استخدم قفازات الفرن.
- أثناء التشغيل، قد ينبعث بخار ساخن من فتحة خروج الهواء. لذا يرجى الحفاظ على مسافة كافية.

- تجنب تغطية فتحات دخول الهواء وخروجه، لضمان دوران الهواء بشكلٍ كافٍ.
- حافظ على وجود مسافة كافية (30 سم) بعيداً عن الأجسام ذات قابلية الاشتعال العالية مثل الأثاث، والستائر وغيرها!
- نظراً لارتفاع الحرارة والأبخرة الناتجة عنه لا تضع الجهاز تحت خزانات الحائط.
- لا تشغيل الجهاز باستخدام مؤقت خارجي أو نظام منفصل للتحكم عن بعد.
- تجنب العبث بمفتاح السلامة.

- هذا الجهاز مصمم للاستخدام الخاص وللغرض المقصود منه فقط. لا يصلح هذا الجهاز للاستخدام التجاري.
- لا تستخدم الجهاز في الأماكن الخارجية. احفظه بعيداً عن مصادر الحرارة وأشعة الشمس المباشرة والرطوبة (لا تغمسه مطلقاً في أي مادة سائلة) والأسطح الحادة. لا تستخدم الجهاز ويديك مبتلة. إذا كان الجهاز رطباً أو مبتلاً، انزع القابس الكهربائي على الفور.
- عند تنظيف الجهاز أو تخزينه، أوقف تشغيله وانزع القابس من مقبس التيار الكهربائي دائماً (اسحب القابس نفسه، وليس سلك التوصيل) إذا لم يكن الجهاز قيد الاستخدام وأزل الملحقات المرفقة.
- لا تشغيل الجهاز دون أن يكون تحت المراقبة. يجب إيقاف تشغيل الجهاز دائماً عند مغادرة الغرفة. انزع القابس من مقبس التيار الكهربائي.
- يجب فحص الجهاز وأسلاك الموصلات الرئيسية بانتظام لاكتشاف وجود أية علامات للتلف. عند اكتشاف أي تلف يجب التوقف عن استخدام الجهاز.
- استخدم قطع الغيار الأصلية فقط.
- لضمان سلامة أطفالك، يرجى حفظ العبوة بالكامل (الحقائب البلاستيكية، والصناديق، والبوليسترين وغيرها) بعيداً عن متناول أيديهم.



تحذير:

لا تدع الأطفال الصغار يعبثون بالرقائق المعدنية خشية خطر الاختناق!

GARANTIEKARTE

warranty card • garantiokaart • carte de garantie • scheda di garanzia • tarjeta de garantía • cartão de garantia • garantikort • karta gwarancyjna • záruční list • kartica jamstva • carte de garantie • Гаранционная карта • záručný list • garancijski list • garancijajegy • гарантійний формуляр • Гарантійний талон •

بطاقة ضمان

FR 3769 H

24 Monate Garantie gemäß Garantieerklärung • 24 months warranty according to warranty declaration • 24 maanden garantie volgens garantieverklaring • 24 mois de garantie selon la déclaration de garantie • 24 mesi di garanzia secondo la dichiarazione di garanzia • 24 meses de garantía de acuerdo con la declaración de garantía • 24 meses de garantía, de acordo com a declaração de garantia • 24 månaders garanti i henhold til garantibetingelsene • 24 miesiące gwarancji na podstawie oświadczenia gwarancyjnego • záruka 24 měsíců podle prohlášení o záruce • 24 mjesечно jamstvo u skladu s jamstvenom deklaracijom • 24 luni garanție conform declarației de garanție • 24 месеца гаранция в съответствие с гаранционната декларация • 24-mesečná záruka podľa vyhlásenia o záruke • 24-mesečna garancija, skladno z garancijsko izjavo • 24 hónap garancia a garanciafeltételekben leirtak szerint • гарантія на 24 місяці відповідно заяві про гарантію • Гарантія 24 місяця согласно заявленим гарантійним правилам • ضمان لمدة 24 شهراً وفقاً لبيان الضمان

Kaufdatum, Händlerstempel, Unterschrift • date of purchase, dealer stamp, signature • aankoopdatum, dealerstempel, handtekening • date d'achat, tampon du concessionnaire, signature • data di acquisto, timbro del rivenditore, firma • fecha de compra, sello del distribuidor, firma • data de compra, carimbo do distribuidor, assinatura • kjøpsdato, forhandlerstempel, signatur • data zakupu, pieczęć sprzedawcy, podpis • datum zakoupení, razítko prodejce, podpis • datum kupovine, žig trgovca, potpis • data de achiziție, stampila furnizorului, semnătură • Дата на покупката, Печат на Продавача, Потпис • datum nákupu, pečatka obchodníka/predávajcu, podpis • datum nákupu, žig trgovca, potpis • vásárlás dátuma, kereskedő bélyegzője, aláírás • дата придбання, печатка продавця, підпис • Дата приобретения, Штамп продавца, Подпись • تاريخ التراء، و خد التراء المبيع، والتوقيع



CLATRONIC[®]
INTERNATIONAL GMBH

www.clatronic-germany.de



Internet: <http://www.clatronic-germany.de>
Made in P.R.C.

Stand 01 / 2021