

Kjære Kunde,

Tusen takk for at du kjøpte vannkokeren med justerbar temperatur i 50-talls Serien.

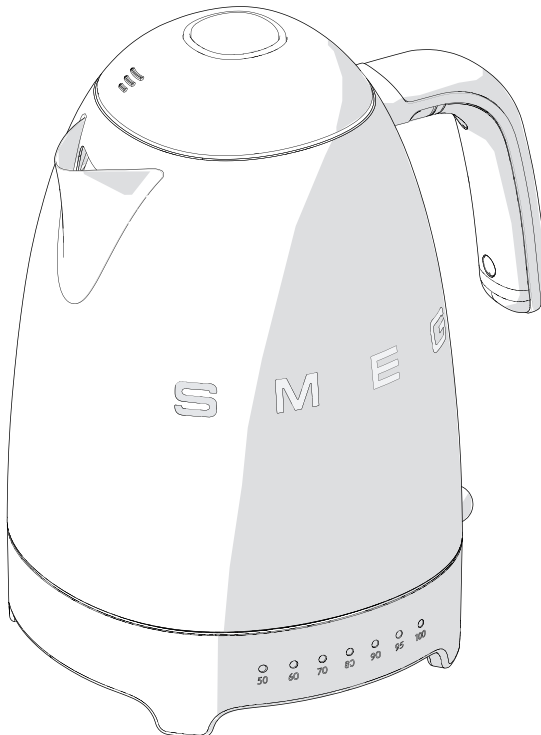
Ved å velge et av våre produkter, har du gått for løsninger der nyskapende estetisk og teknisk utvikling danner unike gjenstander som blir en del av interiøret.

Et Smeg husholdningsapparat passer perfekt sammen med andre produkter i serien, og vil samtidig utgjøre et designelement på kjøkkenet.

Vi håper at du kommer til å verdsette alle husholdningsapparatets funksjoner fullt ut.

For ytterligere informasjon er du velkommen til å besøke følgende nettsider:

www.smeg50style.com eller www.smeg.com.



Modell KLF04

Vannkoker med justerbar temperatur

Innholdsfortegnelse

1 Instruksjoner	220
1.1 Introduksjon	220
1.2 Denne bruksanvisningen	220
1.3 Bruksområder	220
1.4 Generelle sikkerhetsinstruksjoner	221
1.5 Produsentens ansvar	223
1.6 Identifikasjonsskilt	223
1.7 Avfallsbehandling	223
2 Beskrivelse	224
2.1 Produktbeskrivelse	224
2.2 Beskrivelse av delene	225
3 Bruk	227
3.1 Før førstegangs bruk	227
3.2 Drift	228
3.3 Keep Warm-funksjon	230
3.4 Anbefalinger for innstilling av vanntemperaturen	231
4 Rengjøring og vedlikehold	232
4.1 Instruksjoner	232
4.2 Rengjøring av overflatene	232
4.3 Vanlig, daglig rengjøring	232
4.4 Rengjøring av filteret	233
4.5 Avkalkning	234
4.6 Hva gjør man hvis....	235

Vi anbefaler at du leser denne håndboken grundig. Den inneholder alle instruksjoner for vedlikehold av apparatets estetiske og funksjonelle egenskaper.

For mer informasjon om produktet besøker du: www.smeg.com



Instruksjoner

1 Instruksjoner

1.1 Introduksjon

Viktig informasjon for brukeren:

Instruksjoner



Generell informasjon om denne bruksanvisningen, om sikkerhet og om avfallshåndtering.

Beskrivelse



Beskrivelse av apparatet

Bruk



Informasjon om bruk av apparatet.

Rengjøring og vedlikehold



Informasjon for riktig rengjøring og vedlikehold av apparatet.



Sikkerhetsinstruksjoner



Informasjon



Råd

1.2 Denne bruksanvisningen

Denne bruksanvisningen er en viktig del av apparatet og må derfor oppbevares i sin helhet, på et tilgjengelig sted, for hele levetiden til apparatet.

1.3 Bruksområder

- Apparatet må kun brukes i et lukket rom.
- Apparatet har blitt spesifikt utviklet for hjemmebruk. Det må kun brukes som vannkoker. Ikke bruk apparatet til annet enn tilsiktet bruk.
- Apparatet er ikke utviklet for å fungere med eksterne tidtakere eller med fjernstyrte systemer.
- Bruken av dette apparatet er tillatt for personer (inkludert barn) med bevegelsesvansker, sanse- eller mentale hemninger eller med manglende erfaring og kjennskap, overvåket av eller instruert av voksne personer som er ansvarlig for deres sikkerhet.
- Barn må ikke leke med apparatet. Oppbevar apparatet utilgjengelig for barn.



1.4 Generelle sikkerhetsinstruksjoner

Følg alle sikkerhetsinstruksjonene for å oppnå sikker bruk av apparatet.

- Før bruk må man lese nøye igjennom denne bruksanvisningen.
- Dette apparatet fungerer ved 50 Hz og 60 Hz uten noen form for regulering.
- Ikke senk apparatet, strømledningen eller kontakten ned i vann eller i noen annen væske.
- Ikke vask apparatet i oppvaskmaskin.
- Ikke bruk apparatet hvis strømledningen eller kontakten er ødelagt eller hvis apparatet har falt i bakken eller har blitt ødelagt på noen måte.
- Ikke plasser strømledningen på skarpe kanter og ikke la den henge fritt.
- Beskytt strømledningen mot varmen og oljen.
- Ikke plasser apparatet over eller i nærheten av gassdrevne eller elektriske ovner som er skrudd på, eller inne i en varm ovn.
- Ikke plasser apparatet på overflater som er følsomme for vann. Vannsprut kan ødelegge apparatet.
- Ikke dra ut kontakten fra strømuttaket ved å dra i ledningen eller med våte hender.
- I tilfelle skader må apparatet kun repareres av en kvalifisert tekniker eller av en godkjent teknisk serviceassistanse.
- Forsøk aldri å slukke en flamme/brann med vann: skru av apparatet og dekk til flammen med et lokk eller med et brannteppe.
- Ikke gjør endringer på apparatet.
- Prøv ikke å reparere apparatet selv eller uten hjelp fra en kvalifisert tekniker.
- Hvis strømledningen er skadet, må man umiddelbart kontakte teknisk serviceassistanse.
- Bruken av dette apparatet er tillatt for personer med redusert fysisk, sansemessig eller mental kapasitet, eller med manglende erfaring og kjennskap, hvis de overvåkes eller instrueres om sikker bruk av apparatet slik at de får forståelse for tilknyttede farer.
- Ikke tøm væske over kontakten og på varmelementet.



Instruksjoner

For dette apparatet

- Vannkokeren kan nå høye temperaturer under bruk. Ikke berør de varme overflatene. Bruk håndtaket.
- Ikke bruk vannkokeren dersom håndtaket er løst.
- Ikke skru på vannkokeren på en hellende overflate.
- Gå ikke bort fra vannkokeren mens den er i bruk.
- Trekk ut kontakten når vannkokeren ikke er i bruk, før rengjøring og i tilfelle feil. La apparatet avkjøles før rengjøring.
- Bruk alltid vannkokeren med tilhørende kalkfilter.
- Ikke fyll vannkokeren for full (maks 1,7 liter) for å unngå vannsprut med kokende vann.
- Bruk vannkokeren kun til å varme opp vann. Ikke bruk andre væsker.
- Ikke åpne lokket på vannkokeren mens den er på.
- Kontroller at lokket er godt lukket før vannkokeren skrues på.
- Bruk vannkokeren kun med basen som følger med.
- Ikke bruk vannkokeren sammen med baser til andre produkter.
- Bruk utelukkende originale reservedeler fra produsenten. Bruk av uoriginale reservedeler anbefales ikke, dette kan forårsake brann, elektrisk støt eller personskader.
- Ikke sett basen på en hellende overflate.
- Ikke bruk alkaliske rengjøringsmidler for slik å unngå forringelse av apparatet, bruk en myk klut og et skånsomt rengjøringsmiddel.
- Ikke bruk metalliske objekter eller slipende svamper for å rengjøre vannkokeren inni. Bruk kun spesifiserte produkter.
- Tøm alltid vannkokeren fullstendig, slik at det ikke etterlates vann inni vannkokeren som kan forårsake forkalkning.
- Bruken av dette apparatet er tillatt for barn over 8 år sammen med en voksen eller hvis de har blitt forklart hvordan apparatet skal brukes på en sikker måte og hvis bruken ikke setter barnet i fare.
- Rengjøring og vedlikehold kan utføres av barn over 8 år hvis de er sammen med en voksen.
- Hold vannkokeren og strømledningen utenfor rekkevidden for barn som er under 8 år.
- Ikke la barn leke med dette apparatet.
- Dette apparatet er utviklet til hjemmebruk. Enhver annen bruk betraktes som upassende. Dessuten kan det benyttes:
 - i kjøkkenområdet for ansatte i butikker, kontorer og andre arbeidsmiljø,
 - på gårder/bondegårder med overnatting,
 - av gjester på hoteller, moteller og overnattingssteder,
 - i bed og breakfast.



1.5 Produsentens ansvar

Produsenten avviser alt ansvar for skade på personer eller eiendom forårsaket av:

- bruk av apparatet til annen bruk enn den beskrevet,
- manglende gjennomlesning av bruksanvisningen,
- kludring med noen del av apparatet,
- bruk av uoriginale reservedeler,
- manglende overholdelse av sikkerhetsvarslene.

1.6 Identifikasjonsskilt

Identifikasjonsskiltet viser tekniske data, serienummer og merkenavnet til apparatet. Identifikasjonsskiltet må ikke fjernes av noen grunn.

1.7 Avfallsbehandling



Dette apparatet må avhendes adskilt fra annet avfall (Direktiv 2012/19/EU). I henhold til gjeldende EU direktiv inneholder ikke apparatet stoffer i store nok mengder til å kunne regnes som å være farlig for helse og miljø.

- **Gamle elektriske apparater må ikke avhendes sammen med husholdsavfall!** I tråd med gjeldene lovgivning må de elektriske apparatene ved endt levetid leveres til innsamlingssteder for kildesortering av elektrisk og elektronisk avfall. På denne måten kan man resirkulere verdifullt materiale som er i de gamle apparatene og ta vare på miljøet. For ytterligere informasjon kontaktes lokale myndigheter eller ansvarlige ved innsamlingssteder for kildesortering.

Våre produkter pakkes i resirkulerbare materialer som ikke forurensrer.

- Send emballasjen til egnet grenbrugsstasjon.



Plastemballasje Fare for kvelning

- Forlat ikke emballasjen eller deler av den ubevoktet.
- Ikke la barn leke med plastikksekkene som er en del av emballasjen.



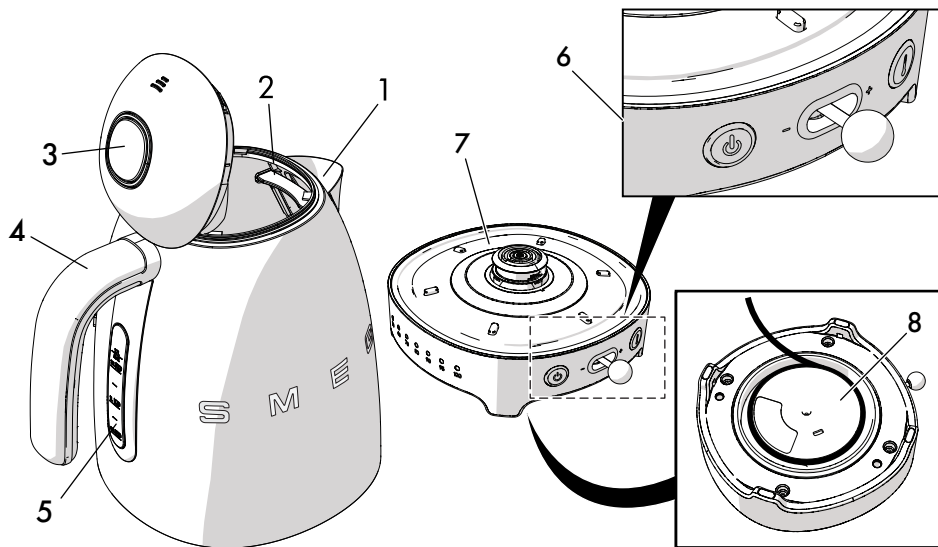
Strømspanning Fare for elektrisk støt

- Koble fra hovedstrømforsyningen.
- Koble strømkabelen fra det elektriske systemet.



2 Beskrivelse

2.1 Produktbeskrivelse



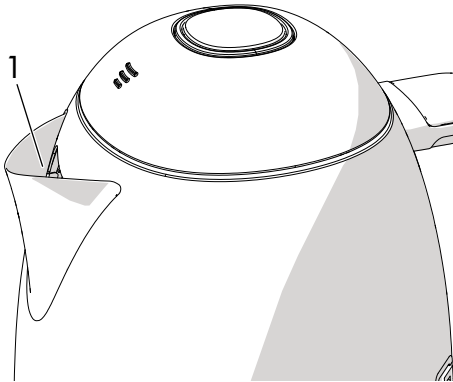
Modell KLF04 - Vannkoker med justerbar temperatur

- 1 Dryppfri tut
- 2 Kalkfilter
- 3 Lokk med åpning av typen "soft opening"
- 4 Håndtak
- 5 Viser for vannnivå
- 6 Kontrollpanel
- 7 Base med 360° kontaktplate og temperaturindikatorer
- 8 Rom for oppvikling av ledningen (under basen)



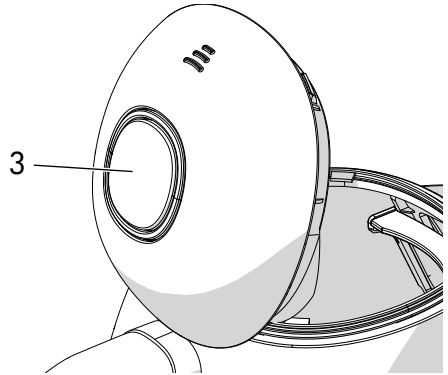
2.2 Beskrivelse av delene

Dryppfri tut (1)



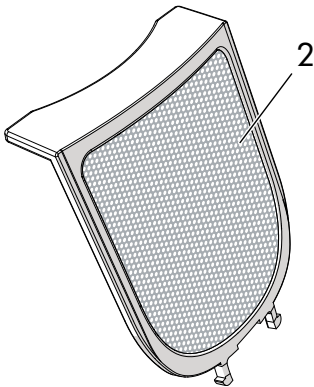
Romslig tut i rustfritt stål gjør det enkelt å helle ut innholdet.

Lokk med åpning av typen "soft opening" (3)



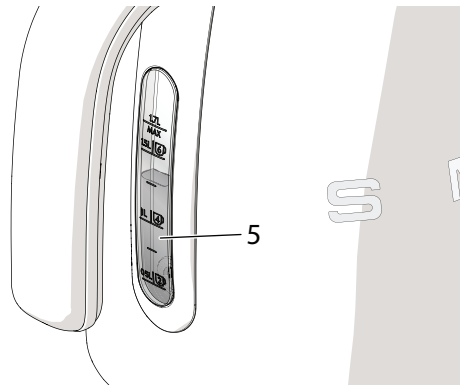
Lokket har en "soft opening" knapp (3) som gjør det mulig å åpne det gradvis for å unngå at det lekker ut kokende damp.

Kalkfilter (2)



Filteret i rustfritt stål er plassert bak den dryppfrie tuten. Samler opp kalken som finnes i vannet.

Viser for vannnivå (5)

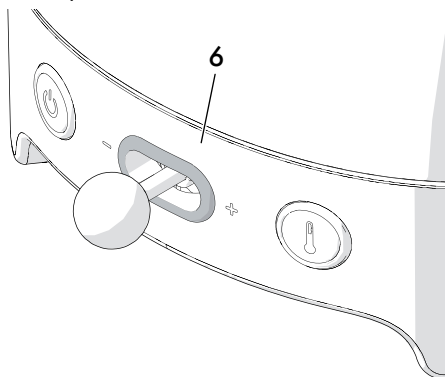


Viseren viser de ulike nivåene for fylling av vann, fra et minimum på 0,5 liter til maksimalt 1,7 liter. Den viser også hvor mange kopper dette tilsvarer.

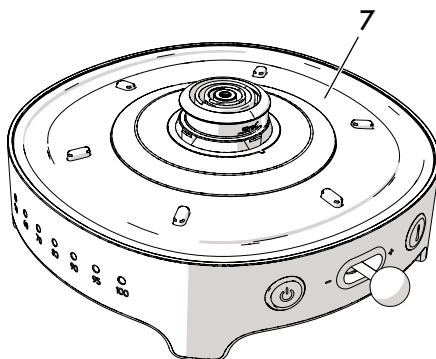


Beskrivelse

Kontrollpanel (6)



Base med 360° kontaktplate og temperaturindikatorer (7)



START/STOP-knapp

Aktiverer/avbryter oppvarmingssyklusen. Ved aktivering av syklusen tennes LED-lyset.

Temperaturvelger

Gjør det mulig å velge ett av de 7 temperaturnivåene. Under aktiveringen av kokesyklusen tennes LED-lysene som angir temperaturen.

Keep Warm-knappens funksjon

Gjør det mulig å holde vannet ved valgt temperatur i 20 minutter. Under aktivering tennes LED-lyset til Keep Warm-knappen.

Kontaktplaten på 360° gjør det mulig å plassere vannkokeren i hvilken som helst posisjon på basen.



For å unngå skader på apparatet, er vannkokeren utstyrt med en **sikkerhetsanordning** som griper inn og slår av varmeelementet hvis den utilsiktet blir startet uten vann.

I dette tilfellet, må vannkokeren kjøles ned før en oppvarmingssyklus kan startes.



3 Bruk



Fare for elektrisk støt

- Sett kontakten inn i et godkjent og jordet strømuttak.
- Ikke tukle med jordingen.
- Ikke bruk adapter.
- Ikke bruk skøyteledning.
- Manglende overholdelse av disse forholdsreglene kan forårsake dødsfall, brann eller elektrisk støt.



Dette apparatet fungerer ved 50 Hz og 60 Hz uten noen form for regulering.

3.1 Før førstegangs bruk

1. Fjern alle klistremerkene og etikettene og rengjør den ytre delen av vannkokeren med en fuktig klut.
2. Fjern filteret bak tuten og vask det under rennende vann.
3. Plasser filteret i riktig posisjon.
4. Fjern vannkokeren fra holderen, trykk på knappen for å åpne lokket og fyll opp til maksimalt nivå.
5. Lukk igjen lokket og sett vannkokeren på holderen. Forsikre deg om at den forhåndsinnstilte temperaturen er 100 °C (i motsatt fall, se punkt 7 i avsnitt "3.2 Drift"), og trykk deretter på knappen START/STOP for å starte kokesyklusen.
6. Vent på at vannet koker og tøm deretter vannkokeren. Gjenta denne operasjonen minst tre ganger.



Varme overflater

- Vannkokerens overflater når høye temperaturer.



Forslag og råd til bruker

- Ikke bruk vannkokeren for å varme opp andre væsker enn vann. Dette for å unngå å ødelegge apparatet.
- Kok kun den mengde vann som er nødvendig for ikke å kaste bort vann, strøm og tid.
- Bruk alltid friskt vann for å forbedre kvaliteten på varme drikker.

For å forlenge apparatets levetid:

- Tøm ut vannet som er igjen i vannkokeren etter bruk hver gang.
- Fjern kalken inne i vannkokeren regelmessig.

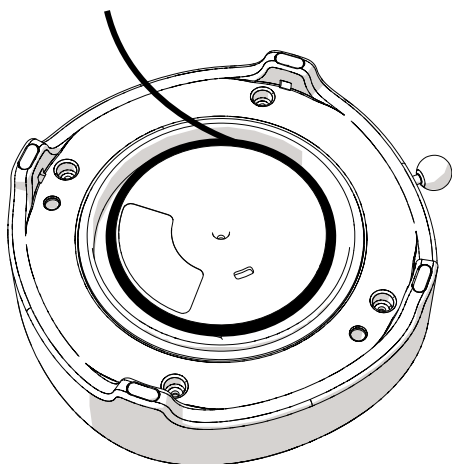


Eventuelle riper og flekker inne i kannen er normalt og skyldes utførte drifttester, som hver vannkoker går gjennom før den emballeres.

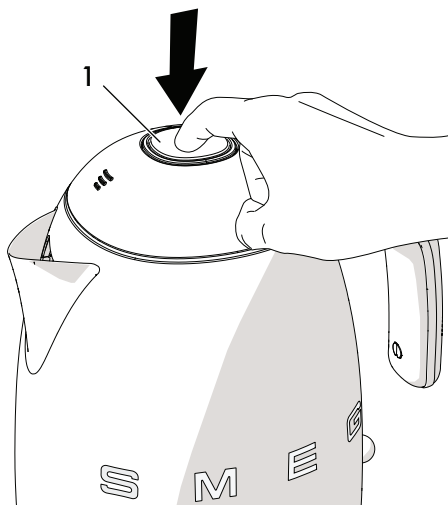


3.2 Drift

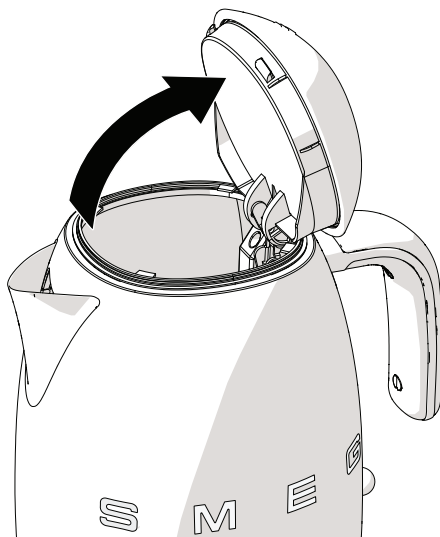
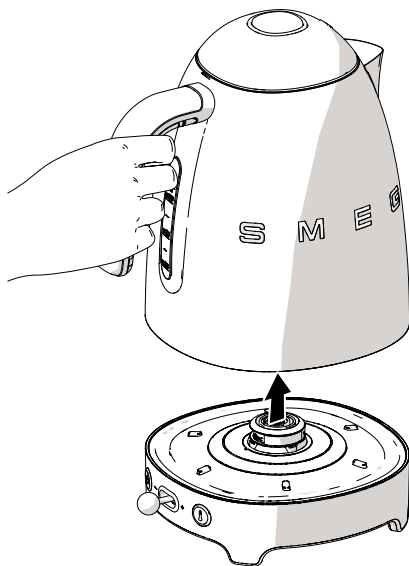
1. Om nødvendig, gjøres ledningen kortere ved å kveile den opp under holderen.



3. Trykk på knappen (1) for å åpne lokket.

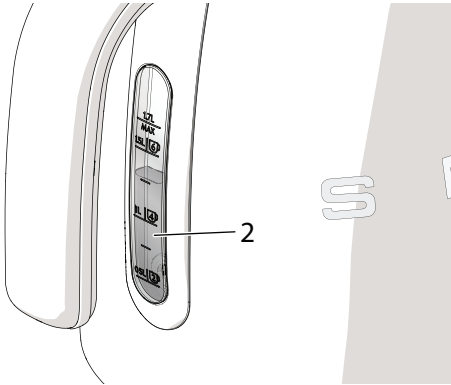


2. Fjern vannkokeren fra holderen ved å ta tak i håndtaket.

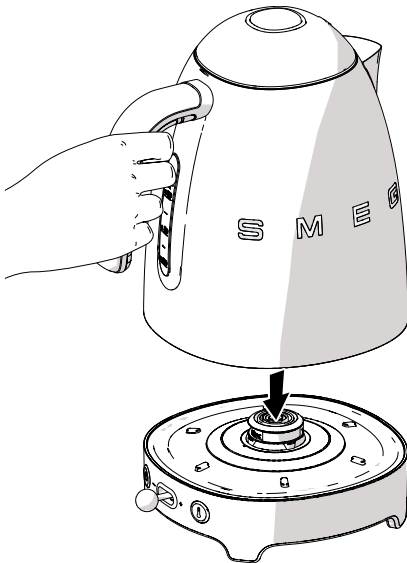




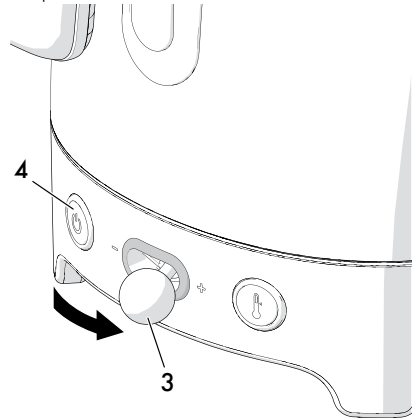
4. Fyll opp med vann til ønsket nivå ved å se på målestrekene på viseren for vannnivå **(2)**.



5. Sett på lokket og sett vannkokeren på holderen.



6. Sett støpselet i kontakten. Alle LED-lysene tennes og et startsignal høres. LED-lysene til knappene START/STOP og Keep Warm slås av etter 2 sekunder og den forhåndsinnstilte temperaturen er satt til 100 °C.
7. Bruk temperaturvelgeren **(3)** for å velge ønsket temperatur. Flytt velgeren mot venstre for å senke temperaturen. Flytt velgeren mot høyre for å øke temperaturen.



8. Trykk på knappen START/STOP **(4)**: det kommer et lydsignal og LED-lysene som er tent angir at syklusen er startet. LED-lyset for valgt temperatur tennes, mens lysene for lavere temperaturer enn den innstilte blinker og slås på etterhvert som vanntemperaturen øker.
9. Når temperaturen er nådd, er LED-lysene med lavere temperatur på. LED-lyset til START/STOP-knappen slås av og apparatet avgir et lydsignal for avsluttet syklus.



10. Ta tak i vannkokerens håndtak for å helle innholdet over i kopper.
11. Hvis ingen kommando blir foretatt innen 60 sekunder går vannkokeren over i stand-by (alle LED-lysene er av). Ved å trykke på en hvilken som helst knapp aktiveres vannkokeren igjen og går over i modus for VALG av temperatur, der den starter fra den forhåndsinnstilte temperaturen. Deretter følges instruksjonene fra punkt 7 i avsnitt "3 Bruk".

3.3 Keep Warm-funksjon

Denne funksjonen gjør det mulig å holde vannet i vannkokeren ved valgt temperatur i opp til 20 minutter.

Funksjonen kan aktiveres når som helst under oppvarmingssyklusen ved å trykke på knappen Keep Warm (tilhørende LED-lysetennes for å bekrefte valget). Hvis knappen trykkes på nytt, går du ut av Keep Warm-funksjonen og LED-lyset slukkes. Når det har gått 20 minutter går vannkokeren over i stand-by.



Fare for forbrenning

- Når kokepunktet er nådd, må man vente noen sekunder og helle vannet sakte ut for å unngå at det renner for fort ut og spruter.
- Ikke fyll vannkokeren over maksnivået (1,7 liter). Dette for å unngå brannskader ved helling av væsken.
- Ikke hold vannkokeren for mye på skrå ved endt oppvarming. Dette for å unngå brannskader som skyldes spurt av kokende vann.
- Ikke hold ansiktet for nært inntil lokket for å unngå brannskader for skyldes utslipp av kokende damp.



3.4 Anbefalinger for innstilling av vanntemperaturen

Drikke	Anbefalt temperatur
Mild te	50 - 60 °C
Grønn te	70 - 80 °C
Hvit te	70 - 80 °C
Oolong te	90 - 95 °C
Svart te	90 - 100 °C
Teekstrakt	90 - 100 °C
Pulverkaffe, Pulvercappuccino, -kakao	90 - 100 °C



Rengjøring og vedlikehold

4 Rengjøring og vedlikehold

4.1 Instruksjoner



Feilaktig bruk
Fare for elektrisk støt

- Ta ut kontakten fra strømuttaket før rengjøring av vannkokeren.



Varmt apparat
Fare for forbrenning

- La apparatet avkjøles før rengjøring.



Feilaktig bruk
Fare for skade på overflater

- Ikke bruk dampstråler til rengjøring av apparatet.
- Ikke bruk rengjøringsprodukter som inneholder klor, ammoniakk eller blekemiddel.
- Ikke bruk slipende eller etsende rengjøringsmidler (f.eks. pulverprodukter, flekkfjernere og stålsvamper).
- Bruk ikke grove eller slipende materialer eller kvasse metallskrapere.

4.2 Rengjøring av overflatene

For å bevare overflatene godt er det nødvendig å rengjøre dem regelmessig etter bruk, eller at man har latt dem avkjøle seg.

4.3 Vanlig, daglig rengjøring

Bruk alltid produkter frie for slipemidler eller etsende klorbaserte stoffer.

Hell produktet på en fuktig klut og gå over overflatene, gå grundig over på nytt og tørk av med en myk fille eller en mikrofiberklut.

For rengjøring av filteret, se avsnitt "4.4 Rengjøring av filteret".



Forslag og råd til bruker

Rengjør de ytre veggene og fortsett med rengjøringoperasjonene som står beskrevet i avsnitt "3.1 Før førstegangs bruk" fra punkt 2 til punkt 6 i tilfelle lengre perioder hvor vannkokeren ikke skal brukes.



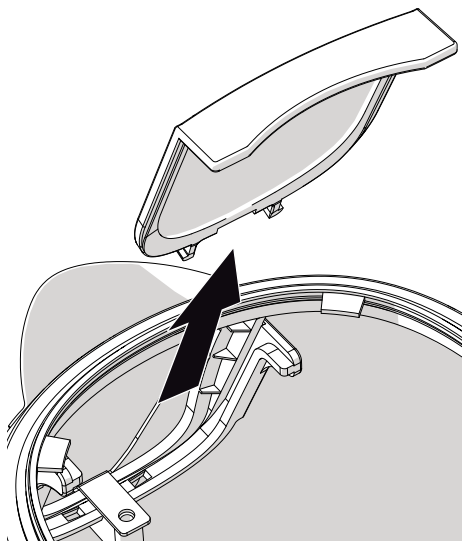
4.4 Rengjøring av filteret



Viktig

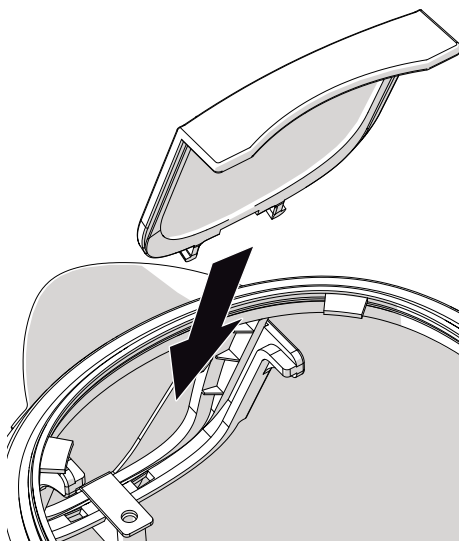
Vask filteret med rene hender som er frie for såpe, hudkrem eller andre produkter som kan forurense vannet.

1. Åpne lokket og ta ut filteret.



2. Vask filteret under rennende vann og bruk en myk børste.

3. Sett filteret inn på plass bak vannkokerens dryppfrie tut.





4.5 Avkalkning

Regelmessig fjerning av kalken som samler seg inne i vannkokeren forlenger apparatets levetid, garanterer apparatets ytelse og sparer strøm.

Vannkokeren kan avkalkes med et spesifikt kalkfjerningsprodukt.



Feilaktig bruk

Fare for skader på produktet

- Ikke bruk avkalkingsprodukter som er laget for rengjøring av kjøkken eller bad, eller produkter som inneholder parfyme.

La avkalkingsproduktet virke, skyll deretter av med store mengder vann, kok opp vannet og hell det ut. Gjenta minst et par ganger for å fjerne alle produktrester.

Eventuelt kan man bruke hvit eddik.

Gå frem på følgende måte:

1. Fyll vannkokeren med vann (1 liter) og kok opp.
2. Hell i hvit eddik (fra 0,1 til 0,5 l avhengig av mengden kalk).
3. La virke over natten.
4. Tøm vannkokeren.
5. Fyll vannkokeren med vann og kok opp. Tøm deretter vannkokeren. Gjenta denne operasjonen minst et par ganger.



Forslag og råd til bruker

- Kalkavleiringer kan forårsake at vannkokeren skrur seg av før vannet koker opp. I tillegg kan det ta lengre tid å koke opp vannet.
- I tilfelle daglig bruk eller i tilfelle helleffektiviteten minskes, må man fjerne kalken i vannkokeren og filteret oftere.
- I enkelte regioner er vannet hardere og vannet kan være uklart og sette igjen avkalkninger på veggene inne i vannkokeren. I dette tilfellet må man rengjøre vannkokeren inni oftere eller bruke rensed vann.



4.6 Hva gjør man hvis....

Problem	Årsak	Løsning
Manglende effektivitet ved helling	Det er kalk i filteret	Kontroller plassering og rengjøring av filteret
Apparatet slår seg av før vannet koker	Det har samlet seg for mye kalk i bunnen av karaffelen	Fjern kalken oftere
	Det har blitt fylt på lite vann eller det finnes ikke vann	Øk mengden vann helt til man når minstenivået
Apparatet skrur seg ikke på	Sikkerhetsenheten har blitt koblet inn på grunn av det ikke er vann i vannkokeren	La vannkokeren kjøles av før man forsøker å koke vann på nytt
	Kontakten er ikke satt godt inn i strømuttaket	Sett kontakten godt inn i strømuttaket. Ikke bruk adaptere eller skjøteledninger. Kontroller at hovedbryteren er skrudd på
	Ledningen er ødelagt	Skift ut ledningen hos et godkjent Teknisk servicesenter.
	Strømmen er ikke koblet til	Kontroller at hovedbryteren er skrudd på



914777275/B