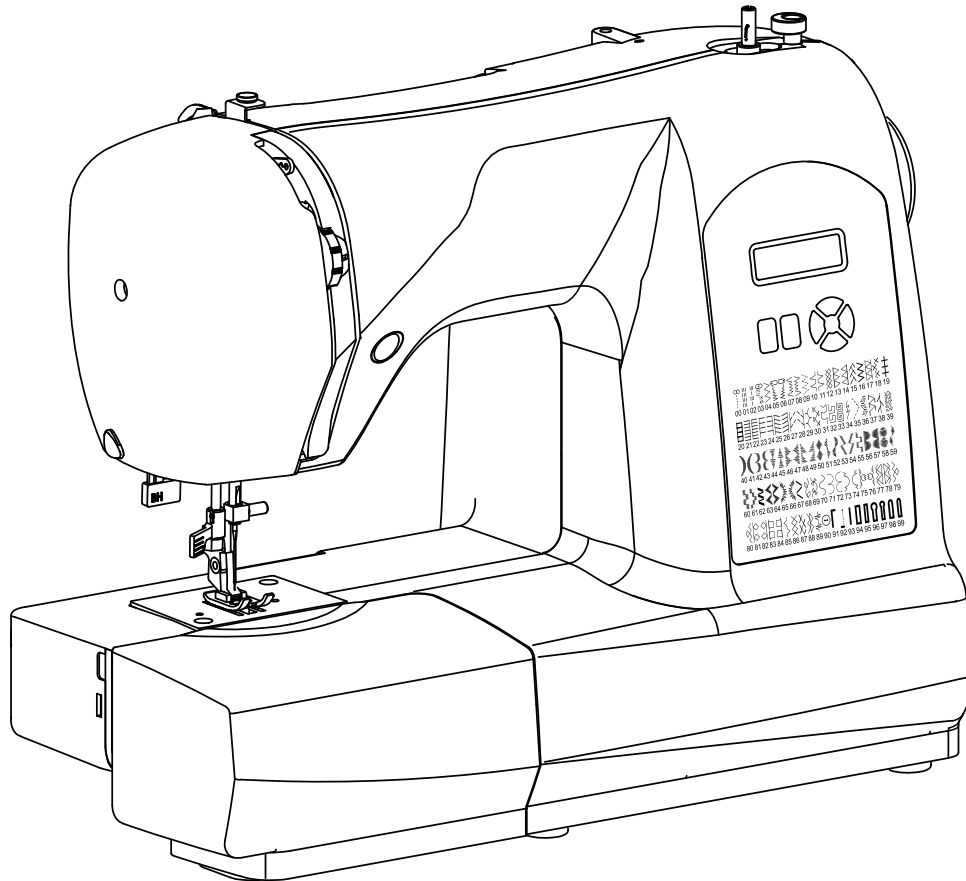


SINGER®



6660/6680/6699

MANUALE DI ISTRUZIONI

HANDLEIDING

GEBRAUCHSANLEITUNG

Questa macchina per cucire per uso domestico è stata realizzata in conformità a IEC/EN 60335-2-28 e UL1594.

IMPORTANTI ISTRUZIONI DI SICUREZZA

Quando si utilizza un'apparecchiatura elettrica, è necessario attenersi ad alcune regole basilari di sicurezza, come indicato di seguito:

Leggere attentamente le istruzioni prima di utilizzare questa macchina per cucire per uso domestico. Conservare le istruzioni in un luogo adatto vicino alla macchina. Assicurarsi di consegnarle se la macchina viene ceduta a terzi.

PERICOLO – PER RIDURRE IL RISCHIO DI SCOSSE ELETTRICHE:

- Non lasciare incustodita la macchina nel caso fosse collegata alla corrente elettrica. Staccare immediatamente la spina dopo l'utilizzo e prima di eseguire qualsiasi operazione di pulizia, rimozione dei coperchi, lubrificazione o intervento di manutenzione indicato nel manuale.

AVVERTENZA – PER RIDURRE IL RISCHIO DI USTIONI, INCENDI, SCOSSE ELETTRICHE O INFORTUNI ALLE PERSONE:

- Non consentirne l'uso come giocattolo. È necessaria una stretta supervisione se la macchina per cucire viene utilizzata da bambini o in loro presenza.
- Utilizzare la macchina solo per l'uso descritto nel presente manuale. Utilizzare solo gli accessori suggeriti dal costruttore, come descritto nel manuale.
- Non utilizzare mai la macchina nel caso un cavo o una spina fosse danneggiato, non funzionasse in modo appropriato, avesse subito urti o fosse stata danneggiata, o caduta in acqua. Per eventuali controlli, riparazioni o regolazioni di tipo elettrico o meccanico, rivolgersi esclusivamente al rivenditore o al centro di assistenza autorizzato più vicino.

- Non utilizzare mai la macchina nel caso in cui fosse ostruita una delle prese d'aria. Avere cura di mantenere le aperture di ventilazione della macchina e il pedale liberi da filacce, polvere o altro.
- Non avvicinare le dita alle parti in movimento. È necessario agire con particolare attenzione in prossimità dell'ago della macchina.
- Utilizzare sempre la placca ago corretta. Una placca inadatta può causare la rottura dell'ago.
- Non utilizzare aghi piegati.
- Non spingere o tirare il tessuto mentre si cuce, per evitare di deformare e rompere l'ago.
- Indossare occhiali di sicurezza.
- Spegnerla la macchina per cucire ("0") nel caso in cui sia necessario eseguire una qualsiasi operazione relativa all'ago, ad esempio l'infilatura, la sostituzione dell'ago stesso, la sostituzione del piedino e così via.
- Non inserire o lasciar cadere nessun oggetto all'interno delle aperture sulla macchina.
- Non utilizzare all'aperto.
- Non utilizzare la macchina in ambienti in cui si stia facendo uso di sostanze spray o si stia somministrando ossigeno.
- Per scollegare l'apparecchiatura, mettere tutti i comandi in posizione di chiusura ("0") e poi staccare la spina dalla presa elettrica.
- Non scollegare l'apparecchiatura tirandone il cavo. Per staccare la spina dalla presa, afferrare la spina, non il cavo.
- Il pedale è utilizzato per far funzionare la macchina. Evitare di posizionare oggetti su di esso.
- Non utilizzare la macchina se bagnata.
- Nel caso la lampada LED fosse danneggiata o rotta, andrà sostituita dal fabbricante o da un suo rivenditore o una persona parimenti qualificata, per evitare rischi.
- Nel caso il cavo di alimentazione collegato al pedale fosse danneggiato, andrà sostituito dal fabbricante o da un suo rivenditore o una persona parimenti qualificata, per evitare rischi.

- Questa macchina per cucire è dotata di doppio isolamento. Usare esclusivamente parti di ricambio originali. Per gli interventi di assistenza ad apparecchiature a doppio isolamento, consultare le istruzioni.

CONSERVARE QUESTE ISTRUZIONI

SOLO PER L'EUROPA:

L'uso della macchina è consentito ai bambini con età minima di 8 anni e alle persone con ridotte capacità sensorie, fisiche e mentali, o mancanza di esperienza e conoscenza, se supervisionati o istruiti sull'uso della macchina in modo sicuro e se consapevoli dei rischi connessi. I bambini non devono giocare con la macchina. La pulizia e la manutenzione della macchina non devono essere affidate ai bambini privi di supervisione.

La rumorosità in normali condizioni di funzionamento è inferiore a 75dB(A).

La macchina è da utilizzare solamente con pedali di tipo JF-1000 prodotti da Jaguar International Corporation o YC-485EC prodotti da Taiwan Yamamoto Electric Corp.

PER I PAESI NON EUROPEI:

L'uso della macchina non è adatto a persone (incluso bambini) con ridotte capacità sensorie, fisiche e mentali, o mancanza di esperienza e conoscenza, salvo se supervisionati o istruiti sull'uso della macchina da una persona che si assuma la responsabilità della loro sicurezza. Controllare i bambini per assicurarsi che non giochino con la macchina per cucire.

La rumorosità in normali condizioni di funzionamento è inferiore a 75dB(A).

La macchina è da utilizzare solamente con pedali di tipo JF-1000 prodotti da Jaguar International Corporation o YC-485EC prodotti da Taiwan Yamamoto Electric Corp.

ASSISTENZA DI PRODOTTI A DOPPIO ISOLAMENTO

Nei prodotti dotati di doppio isolamento, sono presenti due sistemi di isolamento invece della messa a terra. Un prodotto a doppio isolamento è privo di messa a terra ed è vietato aggiungerne una. Quando si realizzano interventi di assistenza su un prodotto a doppio isolamento, occorre prestare molta attenzione e conoscere l'impianto, pertanto l'assistenza deve essere fornita esclusivamente da personale qualificato. Le parti di ricambio per un prodotto a doppio isolamento devono essere identiche a quelle originali. Un prodotto a doppio isolamento è contrassegnato dalle parole 'DOPPIO ISOLAMENTO' o 'A DOPPIO ISOLAMENTO'.



Al momento dello smaltimento, questo prodotto deve essere accuratamente riciclato in conformità della vigente legislazione nazionale sui prodotti elettrici ed elettronici. Non gettare gli apparecchi domestici elettrici nei rifiuti indifferenziati cittadini, ma smaltirli negli appositi centri di raccolta. Contattare l'ente locale responsabile per la raccolta dei rifiuti per chiedere informazioni riguardanti i sistemi di raccolta disponibili. Al momento di acquistare un nuovo elettrodomestico, il rivenditore potrebbe essere legalmente obbligato a ritirare gratuitamente quello vecchio per lo smaltimento. Lo smaltimento degli elettrodomestici presso una discarica potrebbe comportare l'immissione, attraverso le falde acquifere, di sostanze tossiche nel terreno e conseguentemente nella catena alimentare, con danni alla salute e al benessere.

SINGER è un marchio esclusivo di The Singer Company Limited S.à.r.l o use affiliate.

©2014 The Singer Company Limited S.à.r.l. o sue affiliate.

Tutti i diritti riservati.

Deze huishoudnaaimachine voldoet aan de eisen van IEC/EN 60335-2-28 en UL1594.

BELANGRIJKE VEILIGHEIDSINSTRUCTIES

Wanneer u een elektrisch apparaat gebruikt, moet u altijd de elementaire veiligheidsvoorschriften in acht nemen, inclusief het volgende:

Lees alle instructies door voordat u deze huishoudnaaimachine in gebruik neemt. Bewaar de instructies op een geschikte plaats, dicht bij de naaimachine. Lever de instructies bij de naaimachine als deze van eigenaar verwisselt.

GEVAAR - U BEPERKT ALS VOLGT HET RISICO VAN EEN ELEKTRISCHE SCHOK:

- Naaimachines mogen nooit onbewaakt blijven wanneer de stekker in het stopcontact zit. Haal de stekker van deze naaimachine altijd meteen uit het stopcontact na het gebruik en voordat u de machine gaat reinigen, afdekpanelen ervan verwijdert, voordat u de machine smeert of wanneer u andere onderhoudswerkzaamheden uitvoert die in de gebruiksaanwijzing staan.

WAARSCHUWING - U BEPERKT ALS VOLGT HET RISICO VAN BRANDWONDEN, BRAND, EEN ELEKTRISCHE SCHOK OF LICHAAMELIJK LETSEL:

- Laat kinderen niet spelen met de naaimachine. Let goed op wanneer deze naaimachine wordt gebruikt door of in de buurt van kinderen.
- Gebruik de naaimachine alleen voor de werkzaamheden waarvoor deze bedoeld is, zoals beschreven in deze handleiding. Gebruik alleen hulpstukken die door de producent zijn aanbevolen, zoals in deze handleiding wordt beschreven.

- Gebruik deze naaimachine nooit wanneer het netsnoer of de stekker beschadigd is, als de naaimachine niet goed werkt, als de naaimachine gevallen of beschadigd is of in het water heeft gelegen. Breng de naaimachine in dat geval naar de dichtstbijzijnde bevoegde dealer of een onderhoudscentrum voor onderzoek, reparatie en elektrische of mechanische bijstelling.
- Gebruik de naaimachine nooit wanneer de ventilatieopeningen geblokkeerd zijn. Houd de ventilatieopeningen van de naaimachine en het voetpedaal vrij van opgehoopt stof, pluisjes en loshangende lappen stof.
- Houd uw vingers uit de buurt van alle bewegende delen. Wees vooral voorzichtig in de buurt van de naaimachinenaald.
- Gebruik altijd de juiste steekplaat. Wanneer u de verkeerde steekplaat gebruikt, kan de naald breken.
- Gebruik geen gebogen naalden.
- Trek of duw tijdens het naaien niet aan de stof. Hierdoor kunt u namelijk de naald buigen, waardoor deze kan breken.
- Draag een veiligheidsbril.
- Schakel de naaimachine uit ("0") wanneer u iets wilt veranderen in de omgeving van de naald, zoals een draad door de naald halen, een andere naald plaatsen, de spoel plaatsen, een andere naaivoet plaatsen en dergelijke.
- Laat geen voorwerpen in een opening vallen en steek geen voorwerpen in openingen van de naaimachine.
- Gebruik de naaimachine niet buiten.
- Gebruik de naaimachine niet in een omgeving waar spuitbussen worden gebruikt of waar zuurstof wordt toegediend.
- Voordat u de stekker uit het stopcontact haalt, moet u eerst alle knoppen uitschakelen ("0").

- Trek de stekker niet aan het netsnoer uit het stopcontact. Pak de stekker vast, niet het snoer.
- Het voetpedaal wordt gebruikt om de naaimachine te bedienen. Plaats geen andere voorwerpen op het voetpedaal.
- Gebruik de machine niet als hij nat is.
- Als het LED-lampje beschadigd of kapot is, moet het worden vervangen door de fabrikant of diens service-agent of een persoon met dezelfde kwalificaties, om gevaar te voorkomen.
- Als het snoer van het voetpedaal is beschadigd, moet het worden vervangen door de fabrikant of diens service-agent of een persoon met dezelfde kwalificaties om gevaar te voorkomen.
- Deze naaimachine heeft dubbele isolatie. Gebruik alleen originele reserveonderdelen. Raadpleeg de instructies voor het repareren van dubbel geïsoleerde apparaten.

BEWAAR DEZE INSTRUCTIES

ALLEEN VOOR EUROPA:

Dit apparaat mag worden gebruikt door kinderen vanaf 8 jaar en door personen met verminderde fysieke, sensorische of mentale capaciteiten of met een gebrek aan ervaring en kennis als ze supervisie of instructies hebben gekregen om het apparaat op een veilige manier te kunnen gebruiken en als ze begrijpen welke gevaren eraan verbonden zijn. Kinderen mogen niet met het apparaat spelen. Reiniging en gebruikersonderhoud mogen niet zonder supervisie door kinderen worden uitgevoerd.

Bij normale gebruiksomstandigheden is het geluidsniveau minder dan 75dB(A).

De machine mag alleen worden gebruikt met een voetpedaal van het type JF-1000, gefabriceerd door Jaguar International Corporation of YC-485EC gefabriceerd door Taiwan Yamamoto Electric Corp.

VOOR BUITEN EUROPA:

Deze naaimachine is niet bedoeld om te worden gebruikt door personen (inclusief kinderen) met verminderde fysieke, sensorische of mentale capaciteiten, of met een gebrek aan ervaring en kennis, als ze geen supervisie of instructie voor het gebruik van de naaimachine hebben gekregen van een persoon die verantwoordelijk is voor hun veiligheid. Kinderen moeten in de gaten worden gehouden om te zorgen dat ze niet met de naaimachine spelen.

Bij normale gebruiksomstandigheden is het geluidsniveau minder dan 75dB(A).

De machine mag alleen worden gebruikt met een voetpedaal van het type JF-1000, gefabriceerd door Jaguar International Corporation of YC-485EC gefabriceerd door Taiwan Yamamoto Electric Corp.

SERVICE UITVOEREN AAN DUBBEL GEÏSOLEERDE APPARATEN

In een dubbel geïsoleerd product zitten twee isolatiesystemen in plaats van aarding. Dubbel geïsoleerde apparaten hebben geen aardingsvoorziening en die mag ook niet aan het apparaat worden toegevoegd. Het repareren van een dubbel geïsoleerd product vereist de hoogste nauwkeurigheid en een grondige kennis van het systeem en mag alleen worden uitgevoerd door deskundige technici. De reserveonderdelen voor dubbel geïsoleerde producten moeten identiek zijn aan de onderdelen in het product. Een dubbel geïsoleerd product is gemarkeerd met de woorden 'DUBBELE ISOLATIE' OF 'DUBBEL GEÏSOLEERD'.



Bij het wegdoen van dit product moet u erop letten dat het op de juiste wijze wordt gerecycled volgens de nationale richtlijnen voor elektrische/elektronische producten. Gooi elektrische apparaten niet weg als ongesorteerd huishoudelijk afval, maar maak gebruik van gescheiden afvalinzameling. Neem contact op met de gemeente voor informatie over de aanwezige inzamelpunten. Als u oude apparaten vervangt door nieuwe, kan de verkoper wettelijk verplicht zijn om uw oude apparaat gratis terug te nemen om het af te voeren.

Als elektrische apparaten worden weggegooid op stortplaatsen of vuilnisbelten kunnen er gevaarlijke stoffen in het grondwater lekken, in de voedselketen terechtkomen en schade aanrichten aan uw gezondheid en welzijn.

SINGER is een geregistreerd handelsmerk van The Singer Company Limited of partners.

©2014 The Singer Company Limited of partners.

Alle rechten voorbehouden.

Diese Haushaltsnämaschine wurde im Einklang mit IEC/EN 60335-2-28 entwickelt und konstruiert.

WICHTIGE SICHERHEITSHINWEISE

Bei der Verwendung von elektrischen Geräten sind stets die grundlegenden Sicherheitsvorkehrungen zu beachten. Zusätzlich gilt:

Lesen Sie die Gebrauchsanleitung für Ihre Maschine vor der erstmaligen Benutzung aufmerksam durch. Bewahren Sie die Anleitung an einem geeigneten Platz in der Nähe der Maschine auf. Denken Sie bei einer Übergabe der Maschine an Dritte daran, die Anleitung mit auszuhändigen.

VORSICHTSMASSNAHMEN – ZUR VERMEIDUNG VON STROMSCHLÄGEN:

- Lassen Sie eine Nähmaschine nicht unbeaufsichtigt, wenn sie an das Stromnetz angeschlossen ist. Trennen Sie die Nähmaschine unmittelbar nach Gebrauch vom Stromnetz und ebenso vor dem Reinigen, bei Entfernen der Gehäuseabdeckung, beim Ölen und allen anderen in dieser Gebrauchsanleitung genannten Wartungsarbeiten.

ACHTUNG – ZUR VERMEIDUNG VON VERBRENNUNGEN, BRÄNDEN, STROMSCHLÄGEN UND VERLETZUNGEN:

- Gestatten Sie nicht, dass die Nähmaschine als Spielzeug verwendet wird. Erhöhte Vorsicht ist geboten, wenn die Nähmaschine von oder in der Nähe von Kindern verwendet wird.
- Die Nähmaschine darf nur für die in dieser Gebrauchsanleitung beschriebenen Zwecke verwendet werden. Verwenden Sie ausschließlich das vom Hersteller empfohlene und in dieser Gebrauchsanleitung aufgelistete Zubehör.

- Benutzen Sie die Nähmaschine nicht, wenn das Netzkabel oder der Netzstecker beschädigt ist, die Nähmaschine nicht richtig funktioniert, sie zu Boden oder ins Wasser gefallen ist oder in irgendeiner Art und Weise beschädigt wurde. Lassen Sie die Nähmaschine von einem autorisierten Kundendienst in Ihrer Nähe untersuchen, reparieren, elektrisch oder mechanisch einstellen.
- Achten Sie bei der Benutzung der Nähmaschine darauf, dass die Lüftungsschlitze nicht abgedeckt sind. Sie müssen außerdem darauf achten, dass die Lüftungsschlitze der Näh- und Stickmaschine und des Fußanlassers nicht durch Fusseln, Staub oder herabhängende Stoffe abgedeckt werden.
- Berühren Sie keine beweglichen Teile. Besondere Vorsicht ist im Bereich der Nähmaschinennadel geboten.
- Verwenden Sie immer die korrekte Stichplatte. Eine falsche Platte kann zu Nadelbruch führen.
- Verwenden Sie keine verbogenen Nadeln.
- Schieben oder ziehen Sie den Stoff nicht beim Nähen. Die Nadel kann sich sonst verbiegen oder brechen.
- Tragen Sie eine Schutzbrille.
- Schalten Sie für Arbeiten im Nadelbereich, wie Einfädeln der Nadel, Wechseln der Nadel, Einfädeln des Unterfadens oder Wechseln des Nähfußes usw., immer zuerst die Nähmaschine aus („0“).
- Achten Sie darauf, dass keine Gegenstände in die Lüftungsschlitze eindringen.
- Benutzen Sie die Maschine nicht im Freien.
- Verwenden Sie die Maschine nicht in Räumen, in denen Aerosole (Sprays) verwendet werden oder Sauerstoff zugeführt wird.
- Stellen Sie zuerst alle Schalter auf („0“), bevor Sie den Netzstecker aus der Steckdose ziehen.
- Ziehen Sie den Stecker niemals am Kabel aus der Steckdose. Ergreifen Sie stets den Stecker, nicht das Kabel.

- Mit dem Fußanlasser wird die Maschine bedient. Achten Sie darauf, dass keine Objekte darauf liegen/stehten.
- Benutzen Sie die Nähmaschine nicht, wenn sie nass ist.
- Eine defekte oder zerbrochene LED-Lampe muss, zur Vermeidung von Gefahren, vom Hersteller, dessen Kundendienst oder einer gleichermaßen qualifizierten Person ausgetauscht werden.
- Wenn das am Fußanlasser befestigte Netzkabel beschädigt ist, muss es, zur Vermeidung von Gefahren, vom Hersteller, dessen Kundendienst oder anderem qualifizierten Personal ausgetauscht werden.
- Diese Nähmaschine ist doppelt isoliert. Verwenden Sie nur Original-Ersatzteile. Siehe die Hinweise für die Wartung von doppelt isolierten Geräten.

DIESE SICHERHEITSHINWEISE GUT AUFBEWAHREN

NUR FÜR EUROPA:

Dieses Gerät kann von Kindern ab einem Alter von 8 Jahren und Personen mit eingeschränkten physischen, sensorischen oder mentalen Fähigkeiten oder mangelnder Erfahrung und Kenntnisse verwendet werden, wenn diese unter Aufsicht stehen oder Anweisungen zum sicheren Gebrauch des Geräts erhalten haben und die damit verbundenen Gefahren verstehen. Kinder dürfen nicht mit dem Gerät spielen. Reinigungs- und Instandhaltungsarbeiten dürfen von Kindern nur unter Aufsicht durchgeführt werden.

Der Geräuschpegel bei normalen Betriebsbedingungen liegt unter 75 dB(A).

Die Nähmaschine darf nur mit einem Fußanlasser Typ JF-1000 von Jaguar International Corporation oder von dem Typ YC-485EC von Taiwan Yamamoto Electric Corp betriebene werden.

FÜR LÄNDER AUßERHALB EUROPAS:

Diese Nähmaschine ist nicht für die Verwendung von Personen mit reduzierten physischen, sensorischen bzw. mentalen Fähigkeiten oder fehlender Erfahrung und Kenntnis vorgesehen (einschließlich Kinder), es sei denn, sie werden beim Gebrauch der Nähmaschine von einer für ihre Sicherheit verantwortlichen Person beaufsichtigt oder angeleitet. Kinder sind zu beaufsichtigen um sicherzustellen, dass sie nicht mit der Nähmaschine spielen.

Der Geräuschpegel bei normalen Betriebsbedingungen liegt unter 75 dB(A).

Die Nähmaschine darf nur mit einem Fußanlasser Typ JF-1000 von Jaguar International Corporation oder von dem Typ YC-485EC von Taiwan Yamamoto Electric Corp betriebene werden.

WARTUNG VON DOPPELT ISOLIERTEN GERÄTEN

Ein doppelt isoliertes Gerät ist nicht geerdet, sondern hat zwei Isoliersysteme. Ein doppelt isoliertes Gerät hat weder eine Erdung, noch sollte eine Erdung nachträglich hinzugefügt werden. Die Wartung eines doppelt isolierten Geräts erfordert besondere Pflege und Kenntnis des Systems und sollte ausschließlich von qualifiziertem Servicepersonal vorgenommen werden. Die Ersatzteile für ein doppelt isoliertes Gerät müssen mit den Teilen im Gerät identisch sein. Ein doppelt isoliertes Gerät ist mit der Aufschrift DOPPELTE ISOLIERUNG (DOUBLE INSULATION) oder DOPPELT ISOLIERT (DOUBLE INSULATED) gekennzeichnet.



Bitte beachten Sie, dass dieses Produkt so zu entsorgen ist, dass es gemäß den nationalen Entsorgungsvorschriften für Elektroprodukte bzw. elektronische Produkte recycelt werden kann. Elektrische Geräte dürfen nicht als unsortierter Hausmüll sondern müssen an dafür ausgewiesenen Sammelstellen entsorgt werden. Informationen über die verfügbaren Sammelsysteme erhalten Sie bei Ihrer Gemeindeverwaltung. Eventuell ist Ihr Fachhändler im Fall eines Neukaufs auch dazu verpflichtet, das Altgerät gratis für Sie zu entsorgen.

Bei der Entsorgung von Elektrogeräten mit dem normalen Hausmüll können gefährliche Substanzen auf der Mülldeponie in das Grundwasser sickern, so in die Nahrungskette gelangen und die Gesundheit schädigen.

SINGER® ist ein eingetragenes Warenzeichen der Singer Company Limited S.á.r.l. oder ihrer Tochtergesellschaft.

© 2014 Singer Company Limited S.á.r.l. oder ihrer Tochtergesellschaft.

Alle Rechte sind vorbehalten.

VSM Deutschland GmbH An der RaumFabrik 34, 76227 Karlsruhe

Tel.: 0721 4001-0 Fax: 0721 4001-513

INDICE

1. PRESENTAZIONE DELLA MACCHINA PER CUCIRE

Parti e componenti	17-18
Accessori	19
Collegamento della macchina	20-21
Portarocchetti, Leva alza-piedino	22
Placca per il rammendo, Conversione a braccio libero	23
Avvolgimento della bobina	24
Come togliere la scatola bobina dalla spoletta, Inserimento della bobina nella scatola bobina	25
Inserimento della scatola bobina nella spoletta, Come infilare il filo superiore	26-27
Infilatura automatica dell'ago	28
Come raccogliere il filo della bobina	29
Tabella guida dei tessuti, dei filati e degli aghi	30-31
Sostituzione dell'ago	32
Come regolare la tensione del filo superiore	33-34
Funzioni pannello di controllo, Posizione dell'ago nella cucitura diritta	35-36
Regolazione della tensione del filo della bobina, Sostituzione del piedino	37
Messaggi d'aiuto	38
Cucitura all'indietro	39

2. INIZIAMO A CUCIRE

Tabella guida per ampiezza e lunghezza dei punti	40-43
Guida di riferimento ai punti	44
Cucitura diritta Per mantenere la cucitura Diritta	45-46
Punto "trapuntato a mano" Inserimento di cerniere, Cordoncini	47-48

Cucitura zig-zag Regolazione di lunghezza e ampiezza del punto	49
Zig-zag a tre punti, Punto conchiglia Punto pieno (satin), Posizione dei punti	50-51
Cucire un bottone	52
Punto invisibile	53-54
Punti elastici Diritto elastico, Punto a nido d'ape, Punto overlock, Punto piuma, Punto ric-rac, Doppio overlock, Punto criss cross, Punto entredeux, Punto scala, Punto spillo, Punto coperta, Spillo inclinato, Soprappunto inclinato, Incrociato, Greca, Punto a spina di pesce, Punto spina, Punto soprappunto rinforzato, Punto fagotto, Punto magico	55-61
Piu' punti decorativi e idee per decorare con la Macchina per cucire	62
Realizzazione di un occhiello Occhiellatore automatico, Asole cordonate, Occhiello manuale	63-67

3. MANUTENZIONE DELLA VOSTRA MACCHINA PER CUCIRE

Pulizia delle griffe e dell'area spoletta	68-69
-------------------------------------------	-------

4. ACCESSORI OPZIONALI

Piano di lavoro grande, Valigia rigida	70
-------------------------------------------	----

5. IN CASO DI PROBLEMA

	71-73
--	-------

6. 6680/6699 ACCESSORI OPZIONALI

Piedino a rulli, Scarpetta per cerniere invisibili	74-75
Scarpetta attaccabottoni	76
Piedino punto invisibile	77
Scarpetta per soprappunto	78

Per la versione europea

Dimensioni: 425 mm × 211 mm × 329 mm
Peso totale: 6.6 kg
Tensione di alimentazione: 230 V ~
Frequenza: 50 Hz
Potenza assorbita: 65 W
Utilizzando temperatura ambiente: temperatura normale
Livello acustico di rumore: minore di 70 db(A)

INHOUD

1. UW NAAIMACHINE STELT ZICH VOOR

Benaming van de onderdelen	17-18
Accessoires	19
Ingebruiksname van uw machine	20-21
Garenpennen, Persvoethevel	22
Transporteur-afdekplaat, Vrije-arm naaien	23
Spoelen	24
Hoe de spoelkoker verwijderen, De spoel plaatsen in de spoelkoker	25
De spoelbehuizing terugplaatsen, Inrijgen van de bovendrad	26-27
Gebruik van de automatische Dradinrijger	28
Ophalen van de onderdrad	29
Naald-garen-stoftabel	30-31
Verwisselen van de naald	32
Afstellen van de bovendradspanning	33-34
Bedieningspaneelfuncties, Naaldpositie voor de rechte steek	35-36
Regeling van de spoeldraadspanning, Afstellen van de Bovendradspanning	37
Tips	38
Achterwaartsknop	39

2. BEGINNEN MET NAAIEN

Snelzoektabel voor steeklengte en breedte	40-43
Referentiegids van de patroonnummers	44
Rechte steek Het recht stikken van de naad	45-46
Quiltsteek in handgenaide optiek Ritssluiting aanbrengen, Koorden naaien	47-48

Zigzagsteek Afstellen van de steekbreedte en lengte	49
Zigzag met meerdere steken, Point de lingerie Satijnsteek, Plaatsing van patronen	50-51
Knopen aannaaien	52
Blindzomen	53-54
Stretchsteken Rechte stretchsteek, Smocksteek, Overlocksteek, Veersteek, Drievoudige zigzagsteek, Versterkte overlocksteek, Kruissteek, Entredeux-steek, Trapsteek, Picotsteek, Festonneersteek, Schuine speldsteek, Elastische overlocksteek, Diagonaalsteek, Griekse steek, Visgraatsteek, Doornsteek, Versterkte overlocksteek, Fagottingsteek, Stretch-patchworksteek	55-61
Meer siersteken & ideeën voor decoratieve stiksels machine	62
Knoopsgaten maken Automatische knoopsgaten, Knoopsgat met koordinleg, Handmatig Knoopsgat	63-67

3. ONDERHOUD VAN DE MACHINE

Reiniging van de transporteertanden en van de spoelbehuizing	68-69
-----------------------------------------------------------------	-------

4. ACCESSOIRES IN OPTIE

Grote verlengtafel, Harde kap	70
----------------------------------	----

5. OVERZICHT VAN MOGELIJKE STORINGEN EN OPLOSSINGEN:

	71-73
--	-------

6. 6680/6699 BIJGESLOTEN ACCESSOIRES

Looprolvoet, Voet voor onzichtbare ritssluiting	74-75
Naaivoet voor knopen	76
Voet voor Blindsteek	77
Festonneervoet (afboordsteek voet)	78

Voor Europese versie

Afmetingen: 425mm × 211 mm × 329 mm
Gewicht van de machine: 6.6 kg
Voltage: 230 V ~
Frequentie : 50 Hz
Nominale ingang : 65 W
Omgevingstemperatuur: Normale temperatuur
Geluidsniveau: minder dan 70 db(A)

INHALTSVERZEICHNIS

1. IHRE NÄHMASCHINE STELLT SICH VOR

Teile der maschine	17-18
Zubehör	19
Inbetriebnahme der Maschine	20-21
Garnrollenhalter, Nähfussheber	22
Transportabdeckplatte, Freiarm verwenden	23
Unterfaden spulen	24
Herausnehmen der spulen spindel , Einsetzen der spule in die spulenkapsel	25
Einsetzen der spulenkapsel in den greifer , Oberfaden einfäden	26-27
Gebrauch des nadeleinfädlers	28
Unterfaden heraufholen	29
Stoff-, garn- und nadeltable	30-31
Nadel auswechseln	32
Fadenspannung einstellen	33-34
Bedienungsfeldfunktion	
Nadelpositionen den geradstich	35-36
Regulierung der unterfadenspannung , Nähfuß auswechseln	37
Hilfemeldung	38
Rückwärtsschalter	39

2. NÄHBEGINN

Nachschlagtabelle für stichlängen Und stichbreiten	40-43
Übersicht stichmusternummern	44
Geradstich	45-46
Gerade nähen mit den Führungslinien	
Quiltstich mit handarbeitoptik	47-48
Reißverschluss einnähen, Kordonieren	
Zickzackstich	49
Stichbreite und stichlänge einstellen	

Mehrfacher zickzackstich , Muschelstich	50-51
Raupenstich, Platzierung von mustern	
Knopf annähen	52
Blindstich	53-54
Stretchstiche	55-61
Stretchgeradstich, Wabenstich, Overlockstich, Federstich, Stretchzickzackstich, Doppelter overlockstich , Kreuzstich, Entredeuxstich , Leiterstich, stich , Kant stich , Geneigter kantenstich , Stret erlockstich , Hexenstich, Griechischer stich , Grätenstich, stich , Doppelter overlockstich , Fagottstich, Stretch stich workstich	
Mehr zierstiche & ideen für dekorationen	62
Knopflöcher	63-67
Automatische Knopflöcher, Knopfloch mit Einlauffaden, Manuelles Knopfloch	

3. PFLEGE UND REINIGUNG DER NÄHMASCHINE

Reinigung des Greiferbereichs	68-69
-------------------------------	-------

4. OPTIONALES ZUBEHÖR

Grosser Anschlagetisch, Feste Abdeckhaube	70
----------------------------------------------	----

5. NÜTZLICHE TIPPS BEI STÖRUNGEN

	71-73
--	-------

6. 6680/6699 ZUBEHÖR

Rollfuss, Spezialfuß für unsichtbare Reißverschlussfuß	74-75
Knopfnähfuß	76
Blindstichfuß	77
Overlockfuß	78

Europäische Ausführung

Abmessungen: 425 mm × 211 mm × 329 mm
 Gewicht: 6.6 kg
 Nennspannung: 230 V ~
 Netzfrequenz: 50 Hz
 Leistungsaufnahme: 65 W
 Umgebungstemperatur: Normaltemperatur
 Geräuschpegel: weniger als 70 db (A)

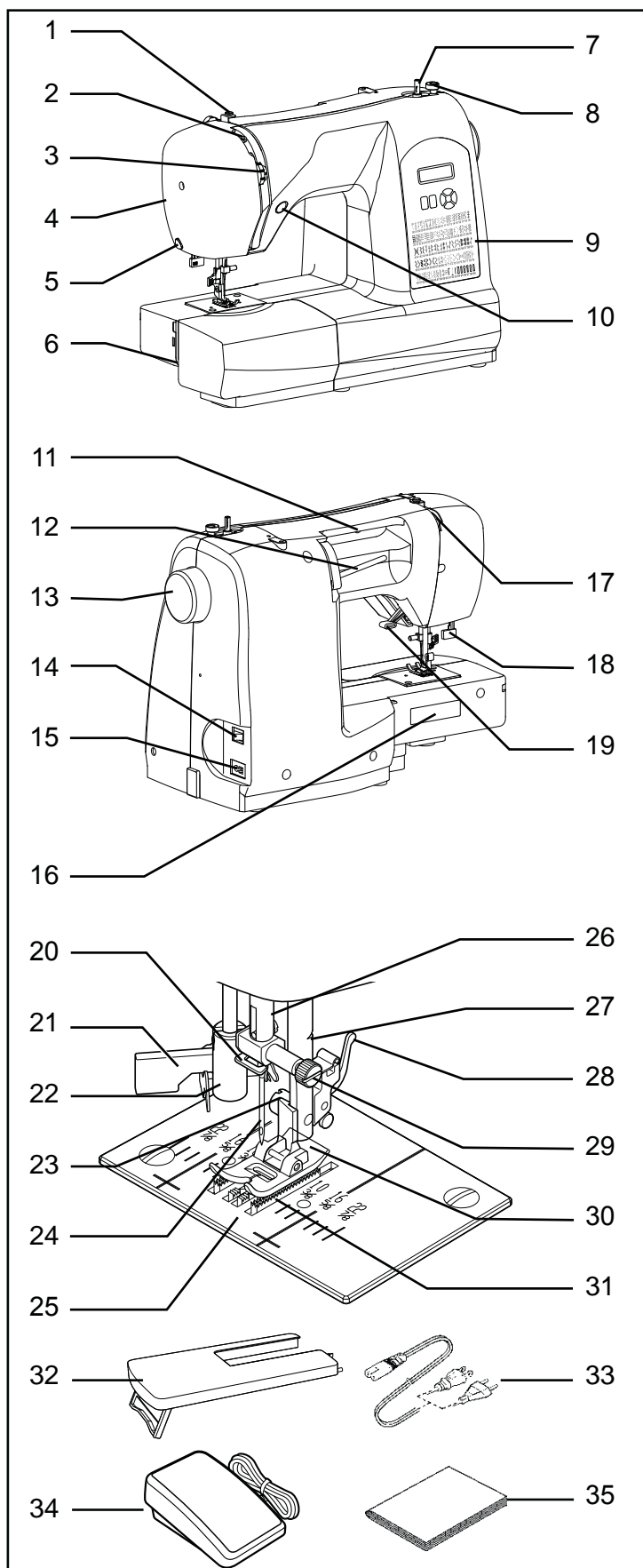
1. PRESENTAZIONE DELLA MACCHINA PER CUCIRE

1. UW NAAIMACHINE STELT ZICH VOOR

1. IHRE NÄHMASCHINE STELLT SICH VOR

PARTI E COMPONENTI


1. Guidafile
2. Leva tendi-filo
3. Controllo di tensione del filo
4. Coperchio anteriore
5. Tagliafile
6. Piano estraibile (vano accessori)
7. Annaspatoio
8. Fermo di avvolgimento bobina
9. Guida dei motivi
10. Tasto per cucitura all'indietro
11. Maniglia
12. Portarocchetto orizzontale
13. Volantino
14. Interruttore di alimentazione/illuminazione
15. Presa per cavo di alimentazione
16. Piastrina di identificazione
17. Guidafile
18. Leva per occhielli
19. Leva alzapiedino
20. Guidafile
21. Infila-ago automatico
22. Guidafile
23. Vite del piedino
24. Ago
25. Placca d'ago
26. Barra d'ago
27. Tagliafile
28. Tasto di sgancio del piedino
29. Vite del morsetto dell'ago
30. Piedino
31. Griffe
32. Piano di lavoro grande (Opzionale)
33. Cavo di alimentazione
34. Reostato
35. Manuale di istruzioni



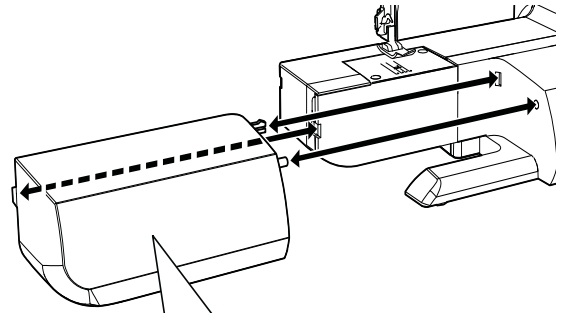
BENAMING VAN DE ONDERDELEN

1. Draadgeleider
2. Draadopname
3. Draadspanningsregelaar
4. Frontkapje
5. Draadafsnijmesje
6. Aaanschuiftafel (toebehorenbox)
7. Spoelwinderasje
8. Spoelwinderstop
9. Overzicht van steekpatronen
10. Achterwaartsknop
11. Handvat
12. Horizontale garenpen
13. Handwiel
14. Aan/uit-schakelaar
15. Netsnoeringang
16. Machinenummer
17. Draadgeleider
18. Knoopsgathevel
19. Persvoethevel
20. Draadgeleider
21. Draadinrijger
22. Draadgeleider
23. Bevestigingsschroef voor de voet
24. Naald
25. Naaldplaat
26. Naaldstang
27. Draadafsnijmesje
28. Ontgrendelknop voor de voet
29. Naaldklemmschroef
30. Voetje
31. Transporteur
32. Grote verlengtafel
33. Netsnoer
34. Voetpedaal
35. Handleiding

TEILE DER MASCHINE

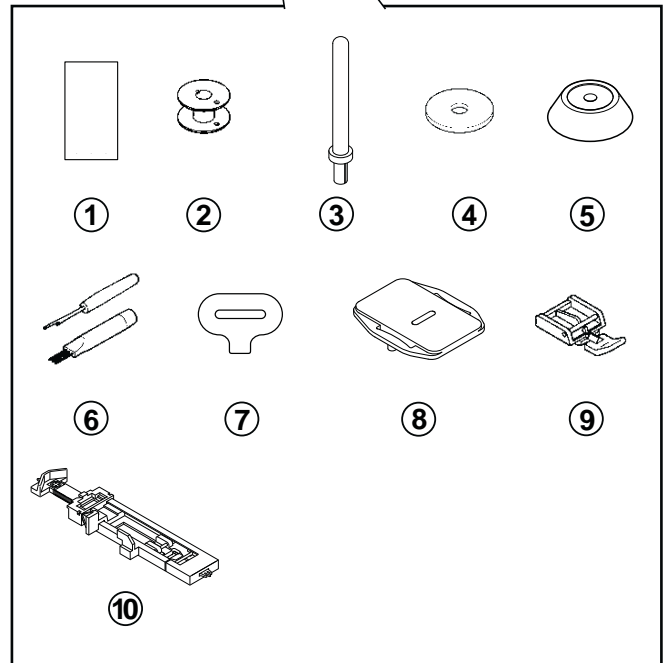
1. Fadenführung
2. Fadenhebel
3. Fadenspannungs-Einstellrad
4. Kopfdeckel
5. Fadenabschneider
6. Anschiebetisch (Zubehörbox)
7. Spuler
8. Spulstopp
9. Stichmusterübersicht 
10. Rückwärtsschalter
11. Tragegriff
12. Horizontaler Garnrollenhalter
13. Handrad
14. Hauptschalter
15. Netzanschluss
16. Typenschild
17. Fadenführung
18. Knopflochhebel
19. Nähfußheber
20. Fadenführung
21. Nadeleinfädler
22. Fadenführung
23. Nähfußschraube
24. Nadel
25. Stichplatte
26. Nadelstange
27. Nähfußhalter
28. Nähfuß-Auslöser
29. Nadelklemmschraube
30. Nähfuß
31. Transporteure
32. Großer Anschiebetisch(Optional)
33. Netzkabel
34. Fußanlasser
35. Gebrauchsanleitung

ACCESSORI ACCESSOIRES ZUBEHÖR



1. Aghi
2. Bobine (3 in totale, 1 nella macchina)
3. Portarocchetto ausiliario
4. Dischi di feltro per rocchetti (2)
5. Fermarocchetto
6. Taglia-asole/Spazzola/Scucitore
7. Cacciavite per placca d'ago
8. Placca di rammendo
9. Piedino per cerniere
10. Piedino per occhielli

Il piedino montato sulla vostra macchina per cucire è chiamato Piedino Standard e viene utilizzato per la maggior parte delle cuciture.



1. Set naalden
2. 3 spoelen (1 zit in de machine)
3. Tweede garenpen
4. 2 garenpenviltjes
5. Garenschotel
6. Tornmes/knoopsgatenopener/kwastje
7. Schroevendraaier voor naaldplaat
8. Transporteur-afdekplaat
9. Ritssluitingvoet
10. Knoopsgatvoet

De meegeleverde voet wordt standaardvoet genoemd en wordt bij de meeste naaiwerkzaamheden gebruikt.

1. Nadelsatz
2. 3 x Spulen (1 in der Maschine)
3. Zweiter Garnrollenhalter
4. Unterlegscheiben (2 x)
5. Fadenablaufscheibe
6. Trennmesser/Pinsel
7. Stichlattenschlüssel
8. Transport-Abdeckplatte
9. Reißverschlussfuß
10. Knopflochfuß

Der mitgelieferte Nähfuß nennt sich Standard-Nähfuß und wird bei den meisten Näharbeiten verwendet.

COLLEGAMENTO DELLA MACCHINA

INGEBRUIKSNAMEN VAN UW MACHINE

INBETRIEBNAHME DER MASCHINE



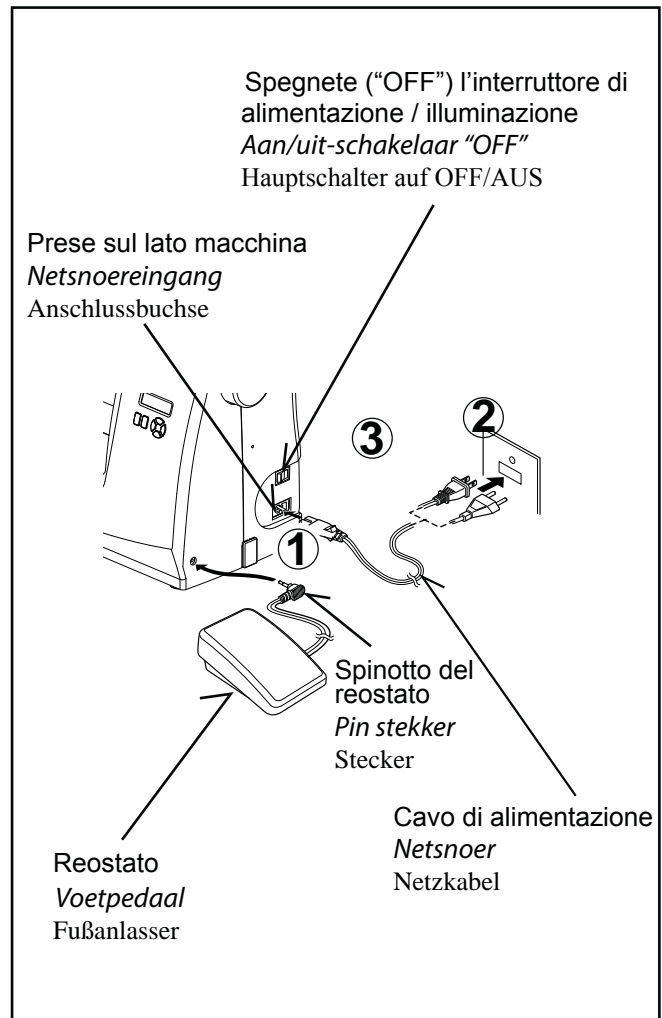
Scollegate sempre la macchina dall'alimentazione staccando la spina dalla presa di rete.

Prima di utilizzare la vostra macchina per cucire per la prima volta, ricordate di pulire la placca d'ago da eventuali presenze di olio.

CAVO DI ALIMENTAZIONE / REOSTATO

Inserite il connettore del cavo di alimentazione nella presa sul lato della macchina (1) e la spina nella presa di rete (2), come mostra la figura. Collegate lo spinotto del reostato all'apposita presa (3) sulla macchina.

NOTA: Se il reostato non è collegato, la macchina non funziona.



Maak de machine steeds los van de stroomvoorziening door de stekker uit het stopcontact te verwijderen.

Verwijder de eventuele olievlekken van de naaldplaat voordat u de machine gebruikt.

CORDON D'ALIMENTATION/RHÉOSTAT

Steek de stekker van het netsnoer in de netsnoereingang (1) en in uw stopcontact (2), zoals afgebeeld is. Sluit de stekker van het voetpedaal (3) aan op de machineingang.

OPMERKING: Wanneer het voetpedaal wordt losgemaakt, zal de machine niet functioneren.



Maschine immer durch Herausziehen des Netzsteckers aus der Steckdose vom Netz trennen.

Bevor Sie die Maschine zum ersten Mal benutzen, wischen Sie bitte überschüssiges Öl ab, das sich während des Transports im Stichplattenbereich ansammeln kann.

ELEKTRISCHER ANSCHLUSS / FUSSANLASSER

Schließen Sie den Netzstecker (1) der Maschine an die Steckdose (2) wie abgebildet. Schließen Sie den Stecker (3) des Fußanlassers an die Anschlussbuchse der Nähmaschine an.

HINWEIS: Bei nicht angeschlossenem Fußanlasser kann die Nähmaschine nicht in Betrieb genommen werden.

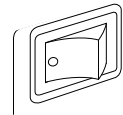
INTERUTTORE DI ALIMENTAZIONE/ ILLUMINAZIONE

Per far funzionare la macchina è necessario accendere l'interruttore di alimentazione/illuminazione. Lo stesso interruttore controlla sia l'alimentazione della macchina che l'accensione della lampadina. Quando si effettuano interventi sulla macchina, come manutenzione o sostituzione degli aghi, bisogna sempre scollegare la macchina dalla presa di rete.

Interruttore di alimentazione/
illuminazione spento (OFF)

Aan/uit-schakelaar "OFF"

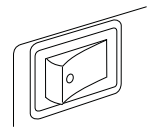
Hauptschalter OFF/AUS



Interruttore di alimentazione/
illuminazione acceso (ON)

Aan/uit-schakelaar "ON"

Hauptschalter ON/EIN



AAN/UIT-SCHAKELAAR

Uw machine werkt alleen als de aan/uit-schakelaar op aan staat. Met deze schakelaar zet u zowel het licht als de machine aan. Zet altijd de aan/uit-schakelaar op uit als u de machine schoonmaakt of alleen moet laten staan.

HAUPTSCHALTER

Ihre Maschine näht nur, wenn der Hauptschalter eingeschaltet ist. Durch den Hauptschalter wird auch das Nählicht **aus-und** eingeschaltet. Bei Wartungsarbeiten oder beim Auswechseln von Nadel oder Nählicht muss die Maschine durch Ziehen des Netzsteckers aus der Steckdose vom Netz getrennt werden.

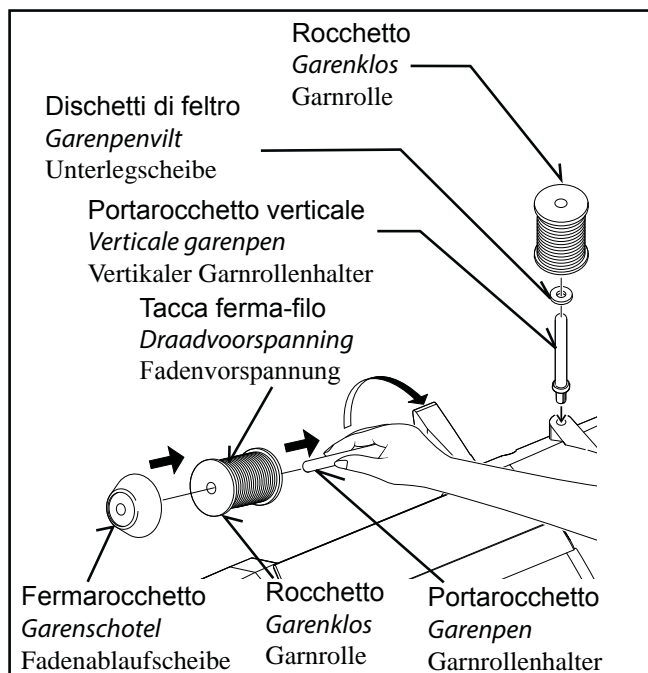
PORTAROCCHETTI GARENENNEN GARNROLLENHALTER

PORTAROCCHETTO ORIZZONTALE

Mettete il rocchetto di filo sul portarocchetto e fissatelo con il fermarocchetto, controllando che il filo scorra con facilità. Se il rocchetto ha una tacca ferma-filo, questa deve trovarsi a destra.

PORTAROCCHETTO VERTICALE per rocchetti grandi

Inserite il portarocchetto e infilatevi sopra un dischetto di feltro. Inserite un rocchetto di filo.



HORIZONTALE GARENPEN

Plaats de garenklos op de garenpen en zet deze vast met een garenschotel om ervoor te zorgen dat de raad soepel loopt. Wanneer de garenklos met een draadvoorspanning uitgerust is, dient deze naar rechts gericht te zijn.

VERTICALE GARENPEN voor grote garenklossen

De garenpen in de opening op het deksel van de machine zetten. Plaats een garenklos op de garenpen.

HORIZONTALER GARNROLLENHALTER

Stecken Sie die Garnrolle auf den Garnrollenhalter und sichern Sie sie mit einer Fadenablaufscheibe, damit der Faden gut abläuft. Ist die Garnrolle mit einer Fadenvorspannung ausgestattet, sollte diese nach rechts zeigen.

VERTIKALER GARNROLLENHALTER für größere Garnrollen

Garnrollenhalter anbringen und eine Unterlegscheibe darauf setzen. Stecken Sie eine Garnrolle auf den Garnrollenhalter.

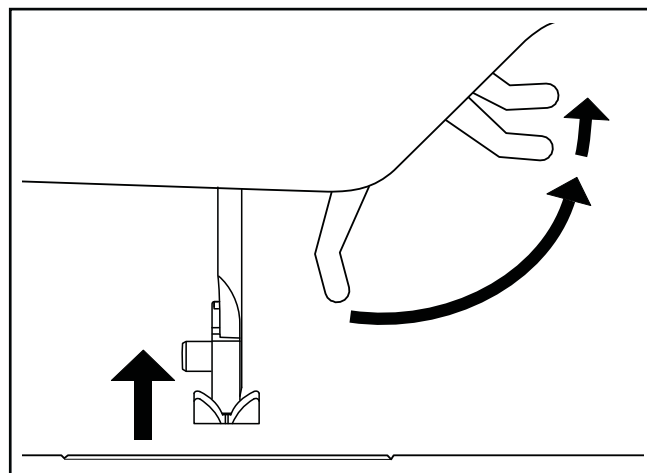
LEVA ALZA-PIEDINO PERSVOETHEVEL NÄHFUSSHEBER

La leva alza-piedino può avere tre posizioni.

1. Abbassate la leva alza-piedino per cucire.
2. Sollevate a metà la leva per inserire o togliere il tessuto.
3. Sollevate completamente la leva per sostituire il piedino o per togliere tessuto molto spesso.

Er zijn 3 posities voor deze hevel.

1. Laat de persvoethevel zakken om te naaien.
2. Zet de persvoethevel in de middelste stand om de stof te verplaatsen of te draaien.
3. Zet de hevel in de hoogste stand om de voet te wisselen of om dikke stoffen te plaatsen.

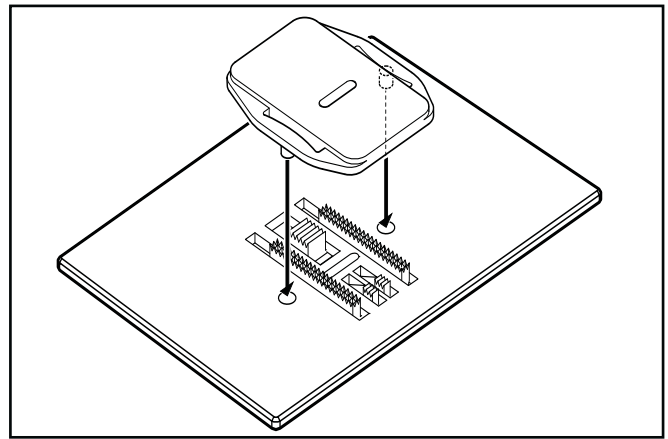


Es gibt drei Positionen für den Nähfuß.

1. Nähfuß in unterster Stellung : zum Nähen.
2. Nähfuß in mittlerer Stellung : zum Einlegen und Herausnehmen des Nähgutes.
3. Nähfuß in oberster Stellung : zum Auswechseln des Nähfußes oder Herausnehmen von besonders dickem Nähgut.

PLACCA PER IL RAMMENDO **TRANSPORTEUR-AFDEKPLAAT** **TRANSPORTABDECKPLATTE**

Utilizzate la placca per il rammendo se volete controllare manualmente il trascinamento del tessuto, ad esempio per cucire bottoni o rammendare. Sollevate l'ago e il piedino. Inserite la placca per il rammendo sulla placca d'ago, in modo che i due perni sul lato inferiore entrino nei due fori della placca d'ago.

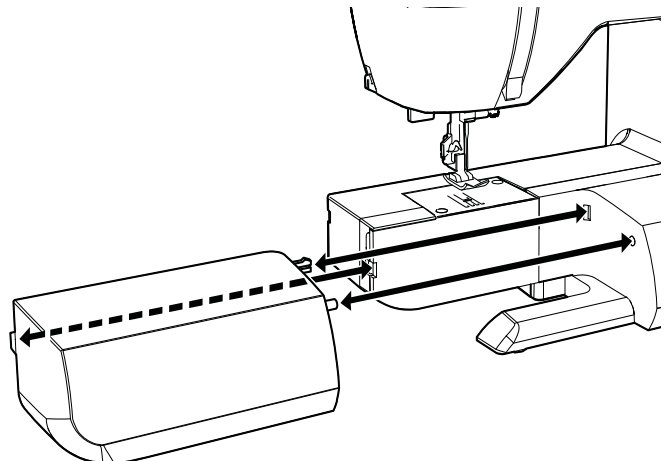


Gebruik de transporteur-afdekplaat, wanneer u het automatische transport van de machine voor het aannaaien van knopen, vrijhand-naaien en stoppen wilt uitschakelen. Naald in de hoogste stand brengen en voetje optillen. Transporteur-afdekplaat op de naaldplaat schuiven en de groeven in de boringen laten inklikken.

Verwenden Sie die Transport-Abdeckplatte, wenn Sie den automatischen Transport der Maschine zum Annähen von Knöpfen, Freihand-Nähen und Stopfen ausschalten wollen. Sie können dann den Stoff selbst führen und bewegen. Zum Einbauen bringen Sie Nadel und Nähfuß nach oben. Legen Sie die Transport-Abdeckplatte so auf die Stichplatte, dass die unteren Kerben in die Bohrungen einrasten.

CONVERSIONE A BRACCIO LIBERO **VRIJE-ARM NAAIEN** **FREIARM VERWENDEN**

La vostra macchina per cucire può essere utilizzata anche come modello a braccio libero. Quando il piano estraibile è in posizione, si tratta di un modello convenzionale dotato di un'ampia superficie di lavoro. Per togliere il piano estraibile, prendetelo saldamente con entrambi le mani e tirate verso sinistra, come indicato dalla figura. Per inserirlo di nuovo, fatelo scorrere nella sua sede, fino a che non si fissa con uno scatto. Senza piano estraibile, la macchina diventa un modello a braccio libero, ideale per cuciture difficili, come abiti per bambini, polsini o gambe di pantaloni.



Uw machine is eenvoudig om te zetten naar een vrije-arm uitvoering. Bij ingebouwde uitschuiftafel beschikt u over een grotere werkoppervlakte dan bij een vlakbed-model. Voor het verwijderen van de uitschuiftafel, deze stevig met beide handen vasthouden en deze zoals afgebeeld naar links lostrekken. Voor het weer aanbrengen van de uitschuiftafel, deze op zijn plaats schuiven totdat u een klik hoort. Wanneer de uitschuiftafel is verwijderd, kan de machine veranderd worden in een handzaam vrije-arm model voor het naaien van kinderkleren, manchetten, broekspijpen en andere moeilijk te bereiken plaatsen.

Sie können Ihre Maschine sowohl als Freiarm- als auch als Flachbett-Maschine benutzen. Bei eingebautem Anschlagetisch haben Sie eine größere Arbeitsfläche als bei einem Flachbett-Modell. Zum Entfernen, halten Sie den Anschlagetisch mit beiden Händen fest und ziehen Sie ihn von der Maschine weg. Zum Einsetzen, schieben Sie den Anschlagetisch in die richtige Position, bis er einrastet. Ohne Anschlagetisch kann die Maschine als Freiarm-Nähmaschine zum Nähen von Kinderbekleidung, Manschetten, Hosenbeinen und anderen schwer zugänglichen Stellen verwendet werden.

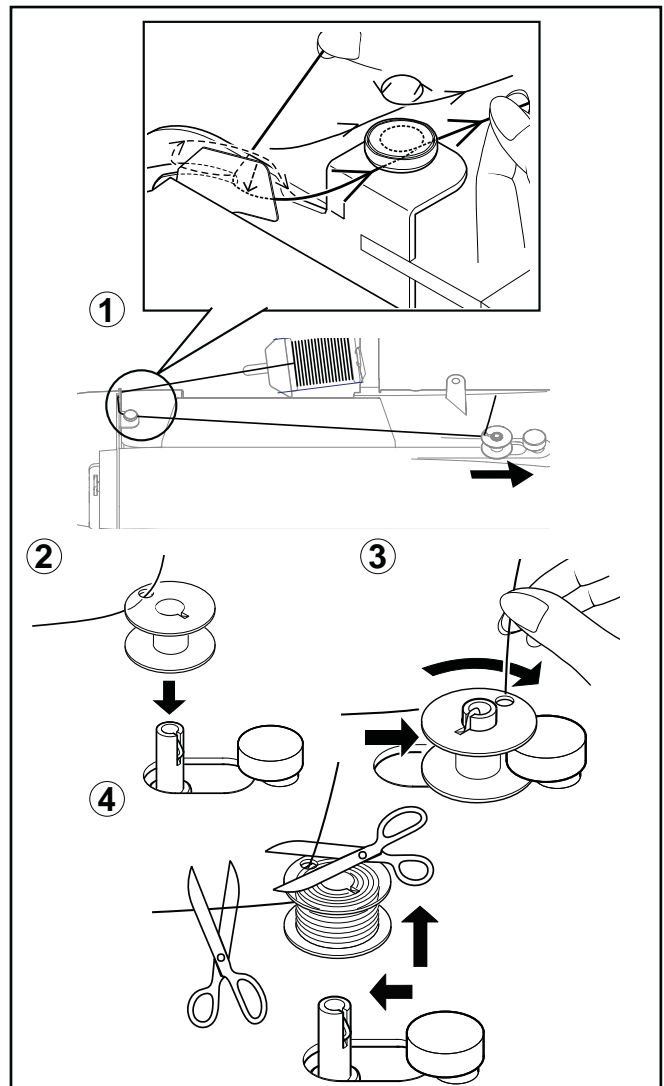
AVVOLGIMENTO DELLA BOBINA

SPOELEN

UNTERFADEN SPULEN

Controllate che le bobine utilizzate siano del tipo Class 15J.

1. Mettete un rocchetto di filo sul portarocchetto e fissatelo con un fermarocchetto. Estraete il filo dal rocchetto e passatelo nelle guide del filo, come indicato dalla figura.
2. Fate passare l'estremità del filo all'interno del foro nella bobina, come indicato.
3. Spostate completamente a sinistra annaspatoio della bobina, se non è già in quella posizione. Mettete la bobina sull'albero con l'estremità di filo che fuoriesce dall'alto. Premete a destra l'albero della bobina fino a che non si fissa con uno scatto. Tenete con le dita l'estremità del filo.
4. Avviate la macchina. La bobina smetterà automaticamente di girare quando sarà completamente piena. Portate a sinistra l'albero per togliere la bobina e tagliare il filo.



Zorg ervoor, dat u spoelen van klasse 15 J gebruikt.

1. Plaats een garenklos op de garenpen en zet deze met behulp van de garenschotel vast. Trek de draad via de draadgeleider uit de garenklos, zoals afgebeeld is.
2. Steek het draaduiteinde door het gaatje in de lege spoel, zoals afgebeeld is.
3. Druk het spoelwinderasje zover mogelijk naar links. Plaats de spoel op het spoelwinderasje en houd de draad omhoog. Spoelwinderasje naar rechts schuiven tot u een klik hoort. Hou het draaduiteinde vast.
4. Start de machine. Het spoelen stopt automatisch, wanneer de spoel vol is. Spoelwinderasje naar links schuiven en spoel afnemen. Draad afknippen.

Stellen Sie sicher, dass Sie Spulen der Klasse 15 J verwenden.

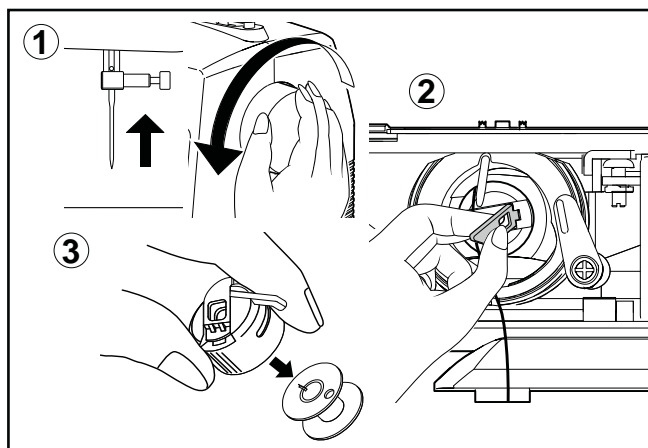
1. Stecken Sie eine Garnrolle auf den Garnrollenhalter und sichern Sie sie mit der kleinen Fadenablaufscheibe. Ziehen Sie den Faden von der Garnrolle durch die Fadenführungen, wie in der Abbildung gezeigt.
2. Ziehen Sie das Fadenende durch das Loch in der Spule (siehe Abbildung).
3. Drücken Sie den Spuler so weit wie möglich nach links, (wenn sich der Spuler nicht links befindet). Stecken Sie die Spule so auf den Spuler, dass das Fadenende nach oben zeigt. Drücken Sie nun den Spuler nach rechts bis es klickt, und halten Sie das Fadenende fest.
4. Starten Sie die Maschine. Wenn die Spule voll ist, schaltet sich der Spuler von selbst ab. Drücken Sie den Spuler wieder nach links, nehmen Sie die Spule ab, und schneiden Sie die Fadenenden ab.

COME TOGLIERE LA SCATOLA BOBINA DALLA SPOLETTA

HOE DE SPOELKOKER VERWIJDEREN

HERAUSNEHMEN DER SPULENKAPSEL

1. Portate l'ago nella sua posizione più alta, ruotando verso di voi il volantino (in senso antiorario).
2. Aprite il coperchio di accesso alla bobina tirandolo verso il basso. Aprite il chiavistello della scatola bobina con le dita, come mostrato dalla figura, e togliete la scatola bobina dalla spoletta.
3. Lasciando andare il chiavistello, la bobina cadrà fuori dalla sua scatola.



1. De naald in zijn hoogste positie zetten door het handwiel naar je toe te draaien (tegenuurwijzerzin)
2. Open het deurtje dat toegang geeft tot de spoelhouder door het naar beneden te trekken. Met je vingers trek je aan het klepje (zoals op de figuur) om de spoelhouder uit spoelbehuizing te verwijderen.
3. Los het klepje van de spoelhouder en deze zal makkelijk loskomen.

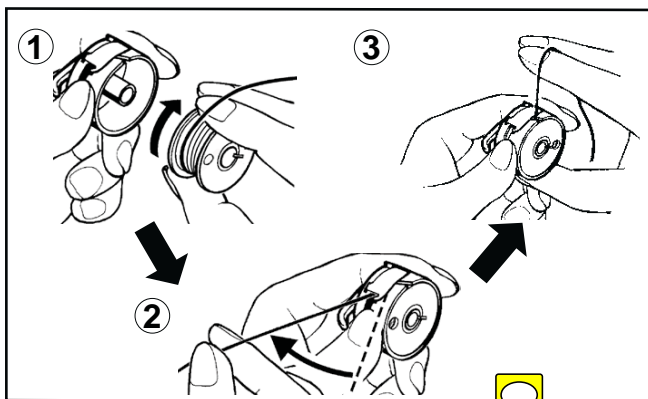
1. Bringen Sie die Nadel in ihre höchste Stellung, indem Sie das Handrad nach vorn drehen.
2. Öffnen Sie die Freiarmsklappe, indem Sie sie nach vorn ziehen. Öffnen Sie die Klappe der Spulenkapsel (siehe Skizze), und ziehen Sie die Spulenkapsel aus dem Greifer.
3. Lassen Sie die Klappe der Spulenkapsel los, und die Spule fällt heraus.

INSERIMENTO DELLA BOBINA NELLA SCATOLA BOBINA

DE SPOEL PLAATSEN IN DE SPOELKOKER

EINSETZEN DER SPULE IN DIE SPULENKAPSEL

1. Tenete la bobina con la mano destra, con il filo che si srotola in senso orario.
2. Inserite la bobina nella scatola bobina.
3. Tirate il filo nella scanalatura della scatola bobina, facendolo passare sotto alla molla di tensione. Si aggancerà con uno scatto.
4. Fate in modo che circa 15 cm di filo fuoriescano dalla scatola bobina.



1. Neem de spoelhouder in de linkse hand en plaats de spoel erin met de draad opgewonden volgens uurwijzerzin.
2. Trek de draad door de spleet van de spoelhouder.
3. Geleid de draad onder de vlakke spanningsveer.
4. Trek 8 à 10 cm draad uit de houder.

1. Nehmen Sie die Spulenkapsel in die linke Hand, und legen Sie die Spule so ein, dass sich die Spule im Uhrzeigersinn dreht.
2. Legen Sie den Faden in den Schlitz der Spulenkapsel.
3. Ziehen Sie den Faden unter die Spannungsfeder.
4. Ziehen Sie etwa 15 cm Faden aus der Spule heraus.

INSERIMENTO DELLA SCATOLA BOBINA NELLA SPOLETTA

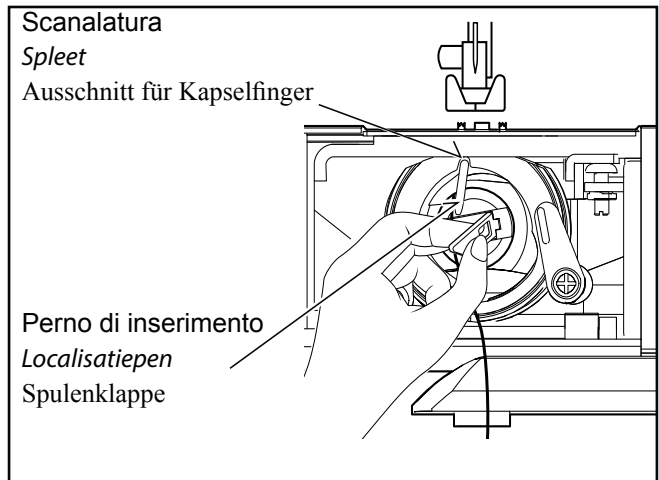
DE SPOELBEHUIZING TERUGPLAATSEN

EINSETZEN DER SPULENKAPSEL IN DEN GREIFER

1. Aprite lo sportellino della spoletta, con il perno di inserimento verso l'alto.
2. Inserite la scatola bobina sul fuso centrale della spoletta, tenendo il filo verso di voi.

NOTA: Controllate che il perno di inserimento entri perfettamente nella scanalatura corrispondente sulla parte alta della spoletta.

3. Lasciate lo sportellino per bloccare la scatola bobina.



1. Hou het klepje open en let erop de localisatiepen van de spoelhouder naar boven wijst
2. Laat de spoelhouder over de centrale as van de spoelbehuizing glijden met de draad naar je toe

NOTA: Let erop dat de localisatiepen perfect klikt in de spleet van de spoelbehuizing

3. Laat het klepje los om de spoelhouder op zijn plaats te klikken.

1. Fassen Sie die Spulenklappe mit der linken Hand, öffnen Sie die Spulenklappe, und stecken Sie die Kapsel mit dem Kapselfinger nach oben auf den Stift in der Mitte des Greifers.
2. Achten Sie darauf, dass der Faden frei nach außen hängt und nicht von der Kapsel eingeklemmt wird.

HINWEIS: Vergewissern Sie sich, dass der Kapselfinger der Spulenklappe genau in dem entsprechenden Ausschnitt des Greiferbahndeckringes liegt.

3. Wenn Sie nun die Spulenklappe loslassen, rastet die Spulenklappe im Greifer ein.

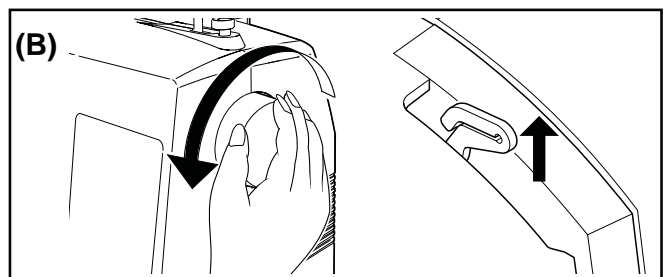
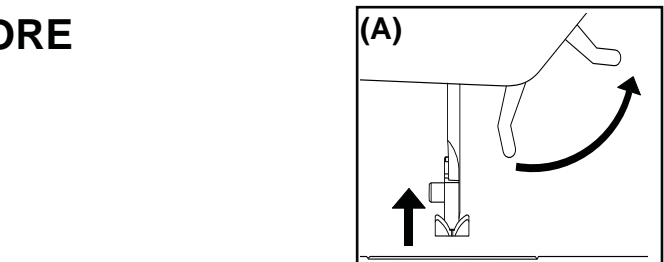
COME INFILARE IL FILO SUPERIORE

INRIJGEN VAN DE BOVENDRAD

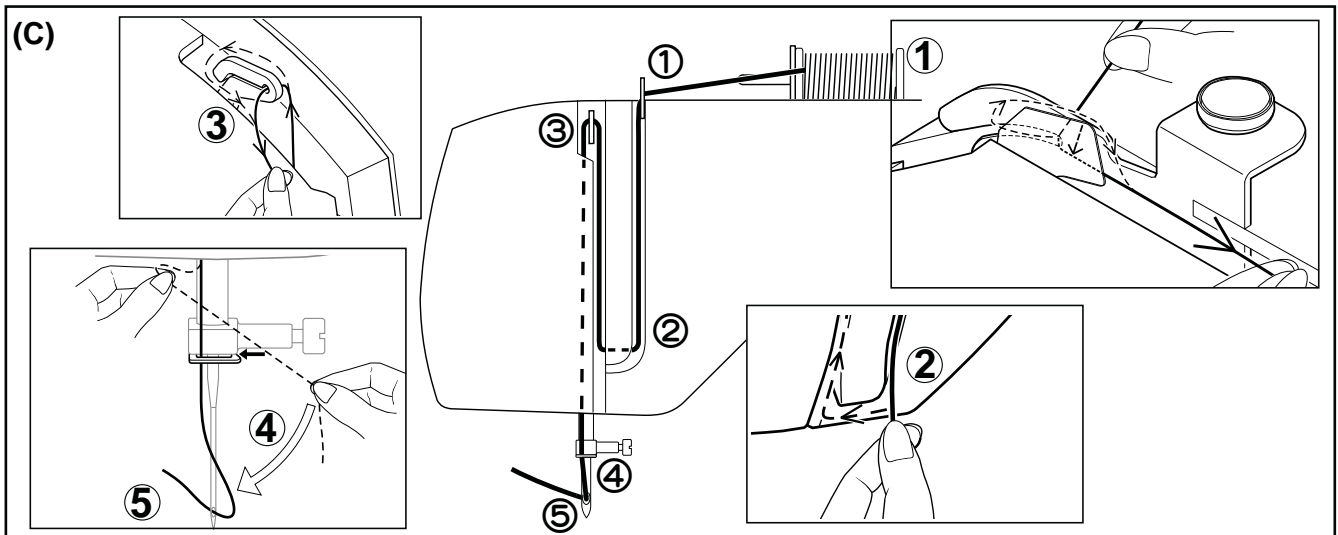
OBERFADEN EINFÄDELN

- A. Sollevate la leva alza-piedino. Ricordate sempre di sollevare la leva alza-piedino prima di infilare il filo superiore. (Se la leva alza-piedino non è sollevata non è possibile ottenere la corretta tensione del filo.)
- B. Ruotate il volantino verso di voi per portare l'ago nella sua posizione più elevata e rendere visibile la leva tendi-filo.

- A. Zet de persvoethevel omhoog. Zet de persvoethevel altijd omhoog alvorens de bovendraad in te rijgen. (Als de persvoethevel niet omhoog gezet wordt, kan de juiste draadspanning niet worden verkregen.)
- B. Draai het handwiel naar u toe totdat de naald in de hoogste stand komt te staan en de draadopname zichtbaar is.



- A. Stellen Sie den Nähfußheber hoch. Vor dem Einfädeln ist immer zu prüfen, dass der Nähfußheber „oben“ steht. (Wenn der Nähfußheber nicht angehoben wird, kann keine korrekte Fadenspannung eingestellt werden.)
- B. Drehen Sie das Handrad entgegen dem Uhrzeigersinn, bis die Nadel in oberster Stellung und der Fadenheber sichtbar ist.



C. Infilate la macchina con la mano sinistra mentre, con la destra, tenete ben saldo il filo. Seguite l'ordine indicato dalle figure.

* Fatelo passare, da destra a sinistra, attraverso la leva tendi-filo (3).

* Fate passare il filo attraverso la cruna dell'ago (5) dal davanti al dietro.

(Nelle pagine successive troverete le istruzioni per l'Infilatura Automatica dell'Ago.)

IMPORTANTE: Per verificare che il filo passi correttamente nei dischi di tensione effettuate questo semplice controllo:

- 1.) Con il piedino sollevato, tirate il filo verso il lato posteriore della macchina. Controllate che la resistenza sia leggera e che l'ago non si fletta o si fletta poco.
- 2.) Ora abbassate il piedino e tirate nuovamente il filo verso il lato posteriore della macchina. Questa volta dovrete incontrare una resistenza molto maggiore e l'ago dovrebbe flettersi di più. Se il filo non fa resistenza significa che non avete infilato correttamente la macchina e dovete infilarla di nuovo.

C. *Houd met de rechterhand de draad vast en rijg met de linker-hand de machine in onderstaande volgorde, zoals afgebeeld is.*

* *Trek de draad door de draadopname (3) van rechts naar links.*

* *Voer de draad door het naaldoo (5) van voren naar achteren.*

(Raadpleeg de volgende pagina voor nadere instructies over het gebruik van de automatische draadinrijger).

BELANGRIJK: Een eenvoudige controle van het correcte inrijgen door de spanningschijven kan als volgt worden uitgevoerd:

- 1.) *Terwijl het voetje omhoog geheven is trekt u de draad naar de achterkant van de machine. Hierbij mag u slechts een lichte weerstand voelen en niet enkel een lichte doorbuiging van de naald zien.*
- 2.) *Nu laat u het voetje zakken en trekt u de draad nogmaals naar de achterkant van de machine. Deze keer dient u een aanzienlijke weerstand te voelen alsmede een grotere doorbuiging van de naald te zien. Mocht u geen weerstand voelen, dan duidt dit erop dat de machine foutief ingereggen is. U dient het inrijgen te herhalen.*

C. Halten Sie den Faden mit der rechten Hand fest und fädeln Sie die Maschine mit der linken Hand entsprechend der abgebildeten Reihenfolge.

* Dann von rechts nach links durch den Fadenhebel (3).

* Ziehen Sie dann den Faden durch das Nadelöhr (5) von vorne nach hinten.

(Der Gebrauch des automatischen Nadeleinfädlers ist auf folgender Seite beschrieben).

WICHTIGER HINWEIS: Eine einfache Prüfung der korrekten Einfädung durch die Spannungsscheiben lässt sich wie folgt durchführen:

- 1.) Bei angehobenem Nähfuß ziehen Sie den Faden zur Maschinenrückseite. Dabei sollten Sie nur einen leichten Widerstand spüren und keine bzw. nur eine leichte Biegung der Nadel beobachten.
- 2.) Nun senken Sie den Nähfuß und ziehen Sie den Faden zur Maschinenrückseite noch einmal. Diesmal sollten Sie einen beträchtlichen Widerstand spüren sowie eine größere Biegung der Nadel beobachten. Sollten Sie keinen Widerstand spüren, weist dies auf eine falsche Einfädung der Maschinen hin. Sie sollten das Einfädeln wiederholen.

INFILATURA AUTOMATICA DELL'AGO

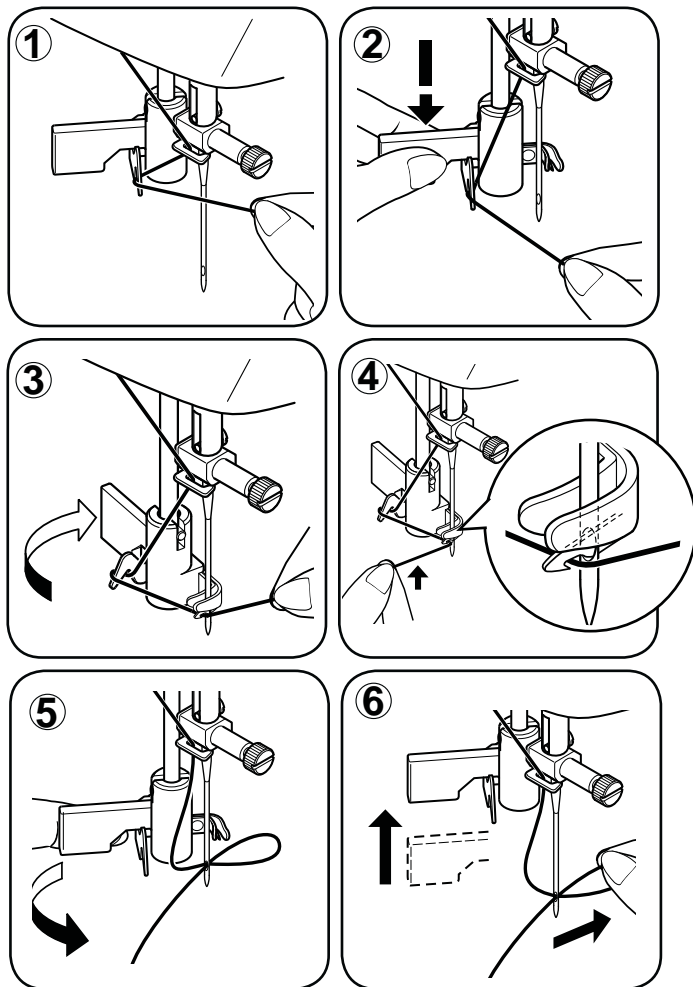
GEBRUIK VAN DE AUTOMATISCHE DRADINRIJGER

GEBRAUCH DES NADELEINFÄDLERS

Ruotate il volantino verso di voi per portare l'ago nella sua posizione più alta.

1. Agganciate il filo alla guida, come nella figura.
2. Tirate verso il basso la leva, tenendo l'estremità del filo.
3. Ruotate completamente la leva.
4. Fate passare il filo nel piccolo gancio all'estremità della leva e tirate verso l'alto.
5. Riportate la leva nella sua posizione iniziale. L'ago si sarà infilato automaticamente.
6. Lasciate la leva e allontanate da voi il filo.

NOTA: Per un'infilatura corretta utilizzando il sistema automatico, vi raccomandiamo di selezionare la cucitura diritta.



Zet de naald in de hoogste stand door het handwiel naar u toe te draaien.

1. Haak de draad in de draadgeleider, zoals afgebeeld is.
2. Hou het draaduiteinde vast en druk de draadinrijghendel naar beneden.
3. Draai de draadinrijgerhendel zover mogelijk tot aan aanslag.
4. Leid de draad in het haakvormige uiteinde en trek omhoog.
5. Laat nu de draadinrijgerhendel terugdraaien. De draad wordt automatisch door het oog van de naald getrokken.
6. Laat de draadinrijghendel los en trek de draad weg.

OPMERKING: om de draad gemakkelijk te kunnen inrijgen wordt het aanbevolen de machine bij gebruik van de draadinrijger op de rechte steek in te stellen.

Bringen Sie die Nadel in die höchste Stellung, indem Sie das Handrad entgegen dem Uhrzeigersinn drehen.

1. Haken Sie den Faden in den Einfädlerhaken ein, wie in der Abbildung gezeigt.
2. Halten Sie das Fadenende fest und senken Sie den Hebel des Nadeleinfädlers ab.
3. Drehen Sie nun den Hebel bis zum Anschlag.
4. Ziehen Sie den Faden unter die Zunge des Nadeleinfädlers und dann nach oben.
5. Drehen Sie den Hebel zurück. Die Nadel wird automatisch eingefädelt.
6. Lassen Sie den Hebel los und ziehen Sie den Faden weg.

HINWEIS: Zum Einfädeln mit dem Nadeleinfädler sollte die Maschine auf Geradstich eingestellt sein.

COME RACCOGLIERE IL FILO DELLA BOBINA

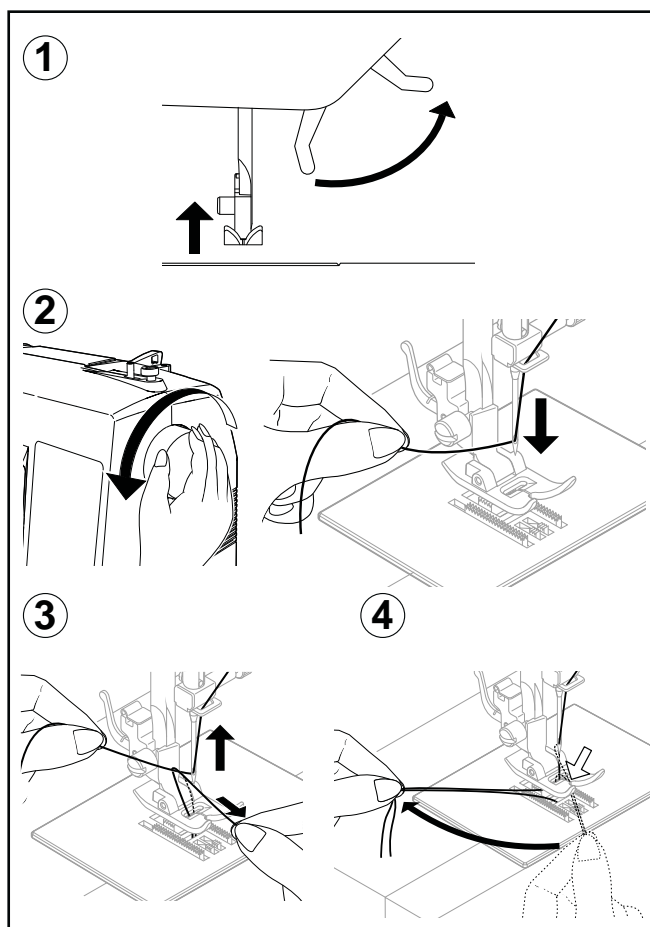
OPHALEN VAN DE ONDERDRAD

UNTERFADEN HERAUFHOLEN

1. Sollevate la leva alza-piedino.
2. Tenendo delicatamente il filo dell'ago con la vostra mano sinistra, ruotate verso di voi il volantino con la mano destra, fino a portare l'ago nella sua posizione più elevata.

NOTA: Vi è un modo rapido di raccogliere il filo della bobina: mentre è selezionato il punto diritto, toccate e rilasciate il tasto per la cucitura all'indietro. La macchina farà un ciclo "giù-su" e si fermerà con l'ago alzato. Fermarsi sempre con l'ago "completamente sollevato" è una delle caratteristiche della vostra macchina per cucire computerizzata.

3. Sollevate delicatamente verso l'alto il filo superiore e raccogliete il filo della bobina, che apparirà attraverso l'apertura della placca d'ago.
4. Prendete insieme il filo superiore e il filo della bobina, tirateli in fuori per circa 15 cm e portateli verso il lato posteriore della macchina, sotto al piedino.



1. Zet het voetje omhoog.
2. Retenir légèrement le fil de l'aiguille avec votre main gauche, faites tourner le volant vers vous (sens antihoraire) avec votre main droite, l'aiguille doit descendre en premier lieu et continuer de tourner jusqu'à ce que l'aiguille atteigne sa position la plus haute.

OPMERKING: de onderdraad kan snel worden opgehaald, doordat men bij ingestelde rechte steek de achterwaartsknop kort aantoot en weer loslaat. De naaimachine zal een beweging van onder naar boven uitvoeren en bij de omhoog geplaatste naald stoppen. Het is typisch voor deze computergestuurde naaimachine, dat zij altijd met de naald in de bovenstand blijft stilstaan.

1. Stellen Sie den Nähfußheber nach oben.
2. Halten Sie den Oberfaden leicht mit der linken Hand, und drehen Sie das Handrad entgegen dem Uhrzeigersinn, sodass die Nadel erst nach unten und dann in die höchste Stellung gebracht wird.

HINWEIS: Der Unterfaden lässt sich schnell heraufholen, indem man bei eingestelltem Geradstich den Rückwärtsschalter kurz betätigt und loslässt. Die Nähmaschine wird eine Bewegung nach unten und dann nach oben ausführen und bei angehobener Nadel anhalten. Es ist typisch für diese computergesteuerte Nähmaschine, dass sie immer mit der Nadel in oberster Stellung stehen bleibt.

3. Trek lichtjes aan de bovendraad. De onderdraad zal door de naaldplaatgleuf omhoog komen.
4. Trek beide draden onder het voetje naar achteren en knip deze op +/- 15 cm af.
3. Ziehen Sie leicht am Oberfaden. Der Unterfaden wird durch die Öffnung in der Stichplatte heraufkommen.
4. Ziehen Sie Ober- und Unterfaden etwa 15 cm heraus, und legen Sie beide Fäden nach hinten unter den Nähfuß.

TABELLA GUIDA DEI TESSUTI, DEI FILATI E DEGLI AGHI

Dal tipo di tessuto dipende la scelta di ago e filo. Questa tabella vuole essere una guida pratica per aiutare la vostra scelta. Consultatela sempre prima di iniziare un lavoro di cucitura. Ricordate sempre di utilizzare lo stesso tipo di filo sia nella bobina che nel rocchetto superiore.

TESSUTI		FILATO	AGHI	
I tessuti sotto indicati possono essere di qualsiasi fibra: cotone-lino-seta-lana-sintetico-rayon ecc. I nomi indicati servono a dare un'idea della pesantezza del tessuto.			TIPO	MISURA
		LEGERO	Batista Chiffon Crêpe	Cotone/Poliestere 100% Poliestere * Mercerizzato, mis. 60
MEDIO/ LEGERO	Corduroy / Flanelia Gabardine / Lino Mussola / Crêpe di lana	Cotone/Poliestere 100% Poliestere * Mercerizzato, mis. 50 Nylon	2020 gambo rosso	14/90 fascetta blu
MEDIO/ PESANTE	Tessuto bonded / Canavaccio / Denim / Tela olona Tela da vela	Cotone/Poliestere 100% Poliestere * Mercerizzato, mis. 40	2020 gambo rosso	16/100 fascetta viola 18/110 fascetta giallo
MAGLIA	Maglia grossa Maglia doppia Jersey Tricot	Cotone/Poliestere Poliestere Nylon	2045 gambo giallo	11/80 fascetta arancione 14/90 fascetta blu 16/100 fascetta viola

* Per i migliori risultati, utilizzate sempre aghi marca Singer.

NAALD-GAREN-STOFTABEL

De stof die u gebruikt bepaalt de keuze van de naald en de draad. Onderstaande tabel geeft praktische richtlijnen voor de keuze van naald en draad.

Raadpleeg steeds de tabel alvorens een nieuw naaiproject te beginnen. En zorg ervoor dat de spoeldraad van dezelfde maat en soort is als de bovendraad.

STOFFEN		DRAAD	NAALDEN	
Onderstaande stoffen kunnen van elke vezelsoort zijn: katoen, linnen, zijde, wol, synthetisch, rayon, gemengde vezels. Deze staan aangegeven als voorbeelden van gewicht.			TYPE	DIKTE
		Lichtgewicht	Batist Chiffon Crêpe	Met katoen bedekt polyester 100% Polyester * Gemercenteriseerd maat 60
Middelzwaar	Corduroy / Flanel Gabardine / Gingang Linnen / Mousseline Wol Crêpe	Met katoen bedekt polyester 100% Polyester * Gemercenteriseerd maat 50 Nylon	2020 rode schacht	14/90 blauwe band
Middelzwaar/ Zwaar	Gelaagde geweven stoffen / Canvas Jasstof / Denim Ongekeperd linnen Zeildoek	Met katoen bedekt polyester 100% Polyester * Gemercenteriseerd maat 40 **Zwaar materiaal	2020 rode schacht	16/100 violette band 18/110 gele band
Gebreide stoffen	Gelaagde gebreide stoffen Dubbel gebreide stof Jersey / Tricot	Met katoen bedekt polyester polyester Nylon	2045 gele schacht	11/80 oranje band 14/90 blauwe band 16/100 violette band

* Gebruik voor de beste resultaten altijd een naald van het merk Singer.

STOFF-, GARN- UND NADEL-TABELLE

Die Auswahl der korrekten Nadel und des richtigen Garns hängt vom zu verarbeitenden Stoff ab. Folgende Tabelle ist eine praktische Hilfe bei der Auswahl von Nadeln und Garnen. Sehen Sie hier nach, bevor Sie mit jeder Näharbeit anfangen. Achten Sie darauf, dass Sie denselben Garntyp und dieselbe Fadenstärke für Ober- und Unterfaden verwenden.

STOFF		GARN	NADELN	
Untenstehende Stoffe können aus Baumwolle, Leinen, Seide, Wolle, Synthetik, Viskose oder Mischfasern bestehen. Sie sind als Beispiele für die entsprechende Gewichtsklasse aufgelistet.			TYPE	STÄRKE
Leicht	Batist Chiffon Crêpe	Baumwoll-Polyester 100 % Polyester * merzerisiert Nr. 60*	2020 roter Schaft	11/80 orange Markierung
Mittelschwer	Cordsamt, / Flanell Gabardine Gingham / Leinen Musselin Wollkrepp	Baumwoll-Polyester 100 % Polyester * merzerisiert Nr. 50* Nylon	2020 roter Schaft	14/90 blaue Markierung
Schwer	Kaschiertes Gewebe Kanevas Mantelstoff / Jeans Duck / Segeltuch	Baumwoll-Polyester 100 % Polyester * merzerisiert Nr. 40* * hochfestes Garn	2020 roter Schaft	16/100 violett Markierung 18/110 gelbe Markierung
Strickwaren	Kaschierte Strickware Doppel-Maschenware Jersey / Trikot	Baumwoll-Polyester Polyester Nylon	2045 gelber Schaft	11/80 orange Markierung 14/90 blaue Markierung 16/100 violett Markierung

* Verwenden Sie nur Singer Markennadeln für bessere Ergebnisse

SOSTITUZIONE DELL'AGO VERWISSELEN VAN DE NAALD NADEL AUSWECHSELN



Scollegate sempre la macchina dall'alimentazione staccando la spina dalla presa di rete.

1. Girate verso di voi il volantino per portare l'ago nella sua posizione più alta.
2. Allentate la vite del morsetto ruotandola verso di voi.
3. Togliete l'ago tirandolo verso il basso.
4. Inserite il nuovo ago nel morsetto, con il lato piatto rivolto verso il lato posteriore.
5. Premete a fondo l'ago, fino a che è possibile.
6. Stringete la vite del morsetto con il cacciavite.

NOTA: Stringete fino a che l'ago è ben fisso, senza esercitare una forza eccessiva.

Indicazioni utili: posizionate un pezzo di tessuto sotto il piedino e abbassate il piedino: è più semplice cambiare l'ago e con questo accorgimento eviterà che l'ago cada nell'alloggiamento della placca ago.



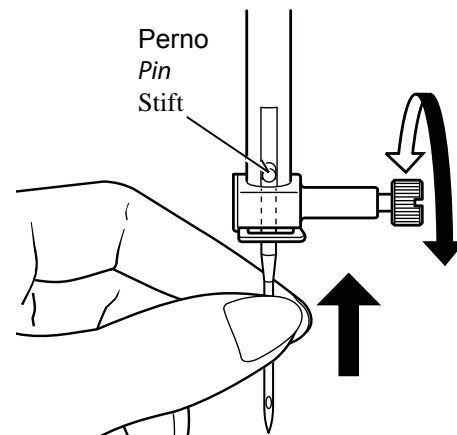
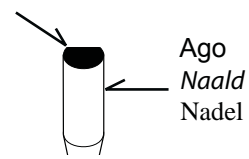
Maak de machine steeds los van de stroomvoorziening door de stekker uit het stopcontact te verwijderen.

1. Zet de naald in zijn hoogste stand door het handwiel naar u toe te draaien.
2. Maak de naaldklemmschroef los, door deze naar u toe te draaien.
3. Trek de naald naar beneden, uit de naaldstang.
4. Plaats de nieuwe naald in het slot, met de platte kant naar achteren.
5. Druk de naald zover mogelijk omhoog.
6. Zet daarna de naaldklemmschroef weer goed vast.

OPMERKING: draai vast aan, maar niet te vast.

Tip: het vervangen van de naald is gemakkelijker wanneer u een stukje stof onder het voetje legt en het voetje laat zakken. Dit voorkomt dat de naald in het naaldplaatgat valt.

Lato piatto
Platte kant
Flache Seite



Lato piatto verso il dietro
Platte kant
Flache Seite nach hinten.



Maschine immer durch Herausziehen des Netzsteckers aus der Steckdose vom Netz trennen.

1. Handrad entgegen dem Uhrzeigersinn drehen, bis die Nadel in höchster Stellung steht.
2. Nadelklemmschraube entgegen dem Uhrzeigersinn herausdrehen.
3. Nadel nach unten ziehen und herausnehmen.
4. Neue Nadel in den Nadelhalter mit der abgeflachten Seite nach hinten einsetzen.
5. Nadel bis zum Anschlag nach oben drücken.
6. Nadelklemmschraube mit dem mitgelieferten Schraubenzieher festziehen.

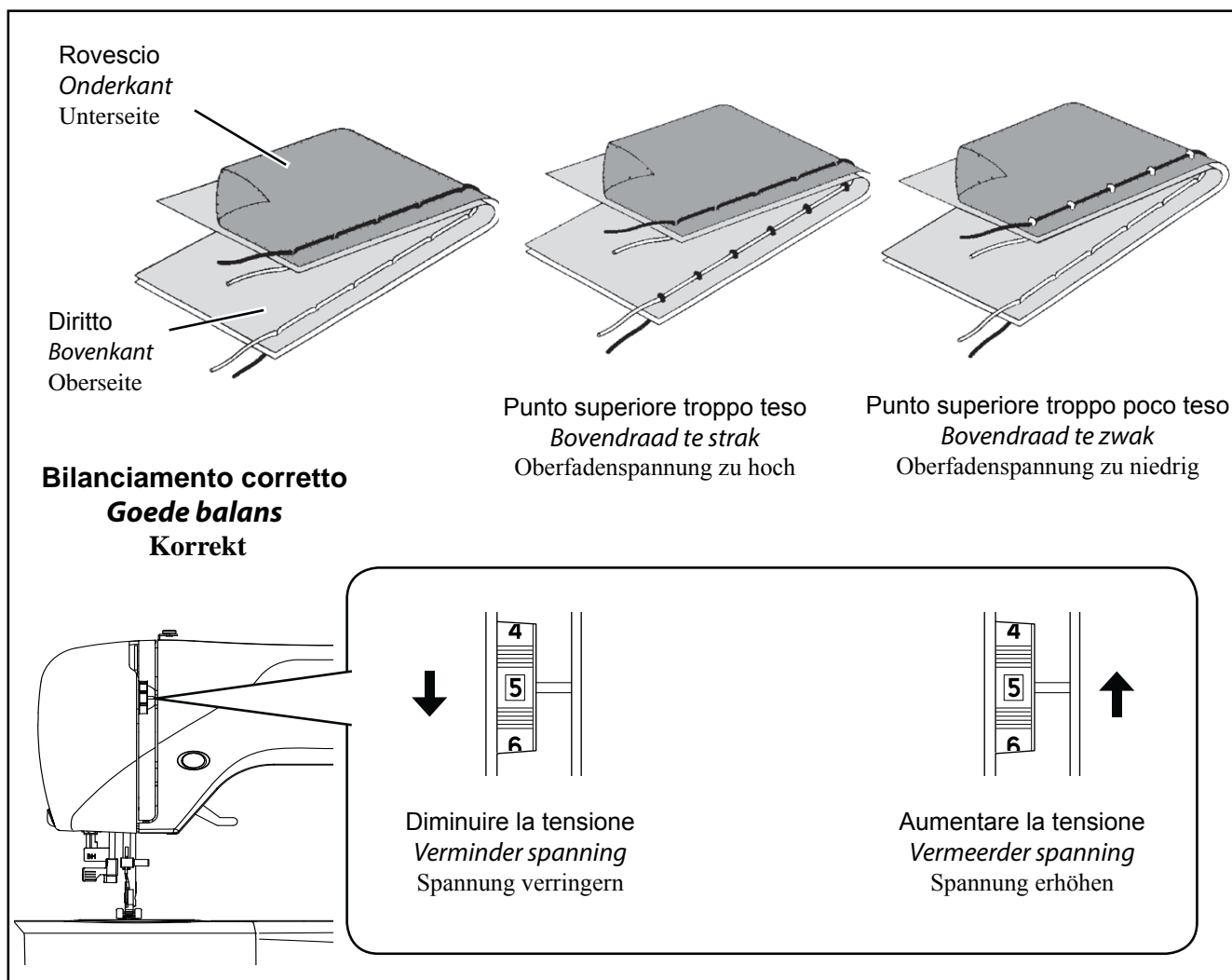
HINWEIS: Ziehen Sie fest, aber nicht zu fest.

Tip: Das Austauschen der Nadel ist einfacher, wenn man ein Stoffstück unter den Nähfuß legt und den Nähfuß senkt. Dies verhindert, dass die Nadel in das Stichplattenloch fällt.

COME REGOLARE LA TENSIONE DEL FILO SUPERIORE

AFSTELLEN VAN DE BOVENDRADSPANNING

FADENSPANNUNG EINSTELLEN



Il 90% delle vostre cuciture verrà effettuato tenendo impostata su 5 la manopola di regolazione della tensione del filo, posta sul lato superiore della macchina.

Indicazioni utili: una leggera regolazione del lato + o - rispetto ad 5 migliorerà l'aspetto della cucitura.

Voor 90 % van uw naaiwerk hoeft u alleen de draadspanningsregelaar op "5" in te stellen. De draadspanningsregelaar bevindt zich op de machinekop.

Tip: door een lichte verschuiving in + of - richting van AUTO bewerkstelligt men veelal een beter naaibeeld.

Für 90 % Ihrer Näharbeiten brauchen Sie nur das Fadenspannungs-Einstellrad auf „ 5 ” zu stellen. Das Fadenspannungs-Einstellrad befindet sich auf dem Maschinenkopf.

Tip: Durch eine leichte Verschiebung der 5 Grundstellung in + oder - Richtung erzielt man meistens ein besseres Nahtbild.

PUNTO DIRITTO

L'aspetto delle vostre cuciture è determinato in gran parte dal corretto bilanciamento tra la tensione del filo superiore e la tensione del filo della bobina. Il bilanciamento è corretto quando questi due fili si "agganciano" a metà tra i due strati di tessuto che state cucendo.

Se, quando iniziate a cucire, notate che la cucitura è irregolare, sarà necessario regolare il controllo di tensione.

Tutte le regolazioni vanno effettuate con il piedino abbassato. Per il punto diritto, normalmente, è indicata una tensione bilanciata (punti uguali sia sul diritto che sul rovescio).

DRAADSPANNING VOOR RECHTE NADEN

Het goed uitzien van uw steek is afhankelijk van het instellen van de balans van boven- en spoeldraad. De spanning is in balans als het knoopje van het garen precies tussen de twee stoflagen zichtbaar is (in het midden).

Als de spanning niet goed is ingesteld voor de door u te naaien stof, dan moet u deze opnieuw instellen. Verdraai de spanningsregelaar altijd, als het voetje naar beneden staat.

Een symmetrische draadspanning (d.w. z. . identiek naadpatroon van boven- en nderdraad) is normaalgesproken alleen bij de rechte steek gewenst.

BEI GERADSTICH

Eine gut aussehende Naht hängt weitgehend von der richtigen Fadenspannung von **Ober und** Unterfaden ab. Bei korrekter Fadenspannung muss die Verschlingung der beiden Fäden in der Mitte Ihres Nähgutes erfolgen.

Wenn Ihnen Unregelmäßigkeiten in dem Nahtbild auffallen, müssen Sie wahrscheinlich die Fadenspannung einstellen. Zur Einstellung der Fadenspannung muss der Nähfuß gesenkt werden.

Eine symmetrische Fadenspannung (d.h. identisches Nahtbild oben und unten) ist normalerweise nur beim Geradstich erwünscht.

PUNTO ZIG-ZAG e PUNTI DECORATIVI

Il punto a zig-zag e i punti decorativi richiedono una tensione del filo minore, rispetto al punto diritto.

Il punto sarà più bello e si produrranno meno grinze, se il filo superiore apparirà sul lato inferiore del tessuto.

DRAADSPANNING VOOR ZIGZAG NADEN

Voor de zigzag steek moet de draadspanning iets losser ingesteld worden dan voor de rechte steek.

De naad ziet er mooier uit (zonder plooitjes), wanneer de verstrengeling van boven- en spoeldraad aan het einde van de steek gebeurt.

BEI ZICKZACKSTICH UND ZIERSTICHEN

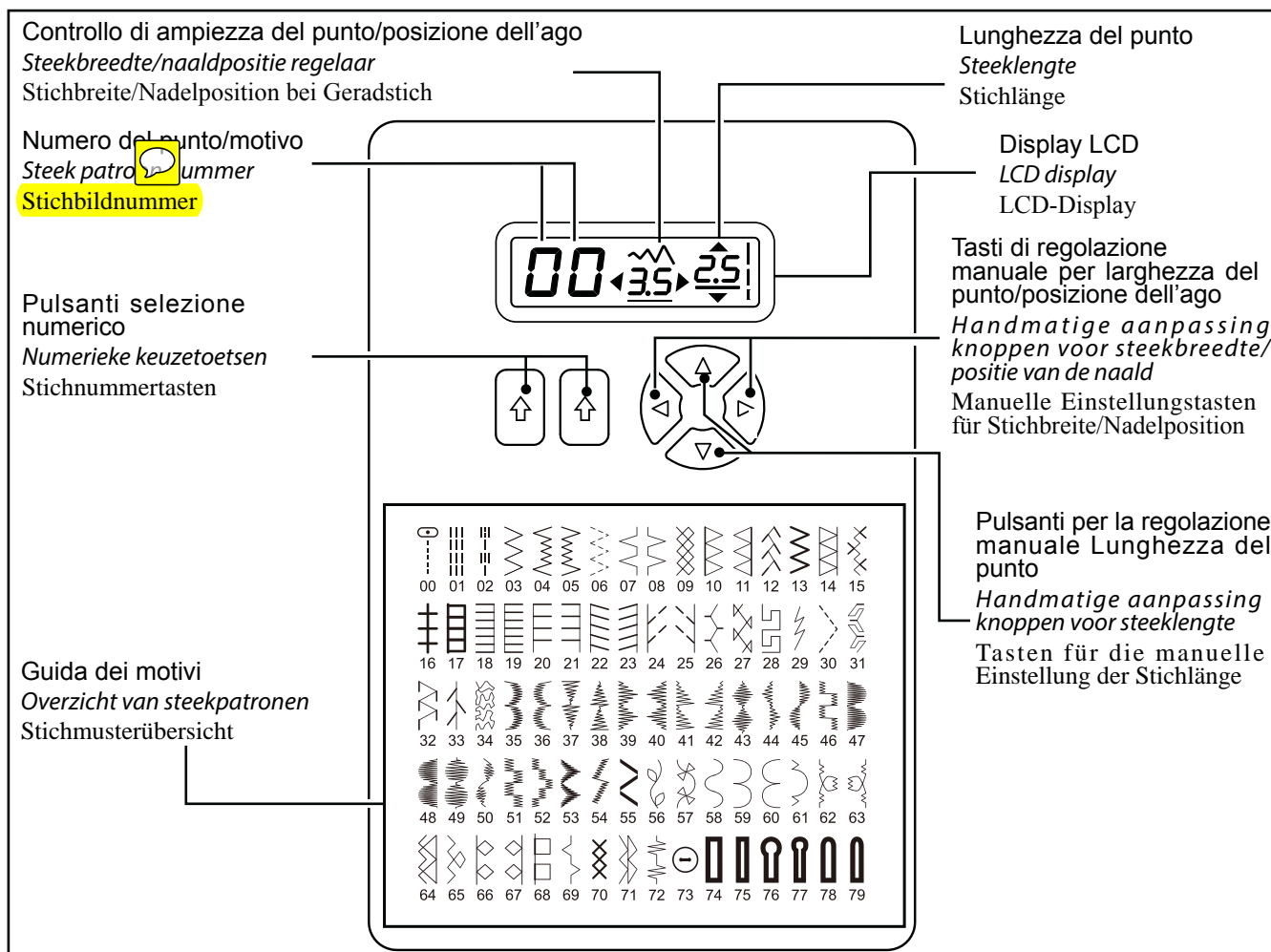
Für den Zickzackstich muss die Fadenspannung etwas loser als für den Geradstich eingestellt werden.

Die Naht sieht schöner aus und Sie vermeiden das Nahtkräuseln, wenn der Oberfaden auf der Stoffunterseite erscheint.

FUNZIONI PANNELLO DI CONTROLLO

BEDIENINGSPANEELFUNCTIES

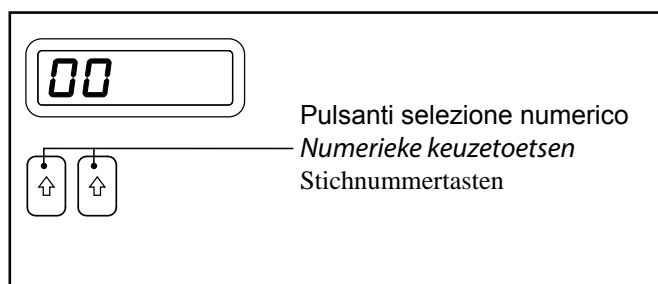
BEDIENUNGSFELDFUNKTIONEN



PULSANTI SELEZIONE DIRETTA

Quando si accende la macchina, è selezionato il punto dritto e sullo schermo LCD appaiono le impostazioni predefinite.

Per selezionare i motivi, utilizzare il tasto sinistro per la selezione della cifra a sinistra dei motivi ed il tasto destro per la selezione della cifra a destra; come riferimento si prega di consultare la guida.



NUMERIEKE KEUZETOETSEN

Wanneer de machine wordt ingeschakeld, is de rechte steek geselecteerd en pop-up scherm voor individuele voorkeur instellingen verschijnt op de LCD-display.

Om stekenpatronen te selecteren, gebruik de linkerknop om linkercijfer te kiezen en rechterknop om rechtercijfer te kiezen.

Zowel de cijfers links als rechts gaan tot 7.

STICHNUMMERTASTEN

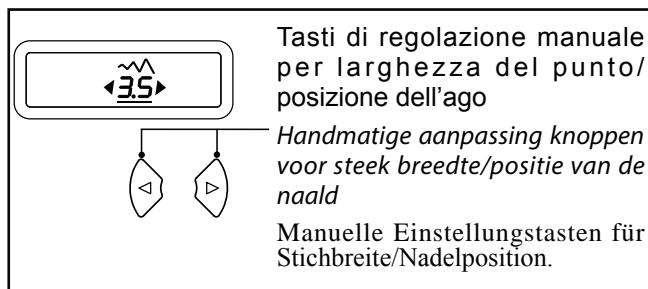
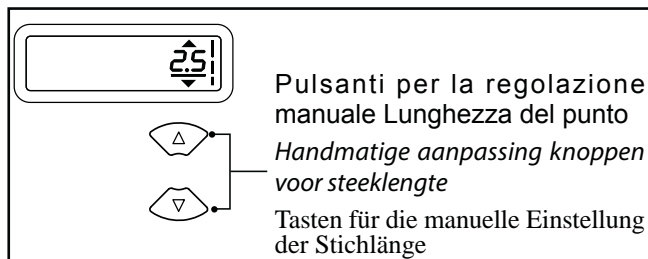
Wenn die Maschine eingeschaltet wird ist der Geradstich eingestellt und ein **Pop - up** Fenster für individuelle Einstellungsmöglichkeiten erscheint auf dem LCD-Display.

Um ein Stichmuster auszuwählen benutzen Sie die linke Taste zur Wahl der linken Ziffer und die rechte Taste zur Wahl der rechten Ziffer.

LUNGHEZZA DEL PUNTO E LARGHEZZA PUNTO/POSIZIONE DELL'AGO PULSANTI DI REGOLAZIONE

La vostra macchina per cucire riproduce i motivi con lunghezza e larghezza punto predefiniti. Le impostazioni predefinite di lunghezza e larghezza punto sono sottolineate sul display. E' possibile cambiare manualmente la lunghezza, la larghezza o posizione del punto dritto, a seconda delle vostre esigenze.

NOTA: Alcuni motivi offrono più opportunità di regolazione manuale rispetto ad altri.



STEEKLENGTE EN STEEKBREDTE/POSITIE VAN DE NAALD INSTELTOETSEN

Uw naaimachine zal nooit met een vooraf ingestelde standaard steeklengte en -breedte. Standaardinstellingen worden onderlijnd op de display. U kan handmatig de lengte, breedte of de positie van de naald voor de rechte steek veranderen.

OPMERKING: Sommige steekpatronen bieden meer mogelijkheden voor een manuele instelling dan andere.

EINSTELLUNGSTASTEN FÜR STICHLÄNGE/STICHBREITE UND NADELPOSITION

Ihre Nähmaschine näht mit einer voreingestellten/Standard Stichlänge **und-breedte.** Die Standardeinstellungen sind auf dem Display unterstrichen. Sie können manuell die Stichlänge, Stichbreite oder Nadelposition für den Geradstich ändern.

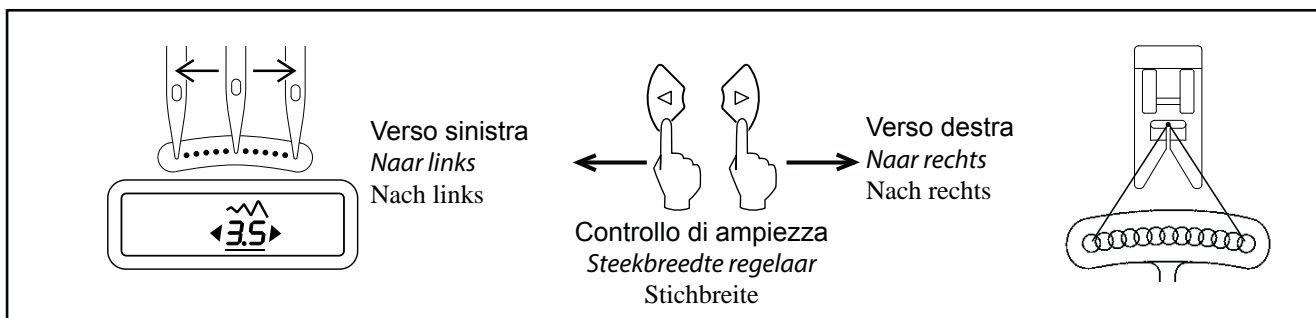
HINWEIS : Manche Stichmuster bieten mehr Möglichkeiten der manuellen Einstellung als andere.

POSIZIONE DELL'AGO NELLA CUCITURA DIRITTA NAALDPOSITIE VOOR DE RECHTE STEEK NADELPOSITIONEN FÜR DEN GERADSTICH

Il Controllo di ampiezza del punto permette di regolare la posizione dell'ago su 13 differenti impostazioni, come mostra la figura.

Bij de rechte steek zijn 13 verschillende naaldposities beschikbaar. De naaldpositie wordt met de naaldpositieregelaar ingesteld (zie navolgende afbeelding).

Bei dem Geradstich stehen 13 **unterschiedlichen** Nadelpositionen zur Verfügung. Die Nadelposition wird mit der Nadelpositionstaste eingestellt (siehe untenstehende Abbildung).



REGOLAZIONE DELLA TENSIONE DEL FILO DELLA BOBINA

REGELING VAN DE SPOELDRAADSPANNING

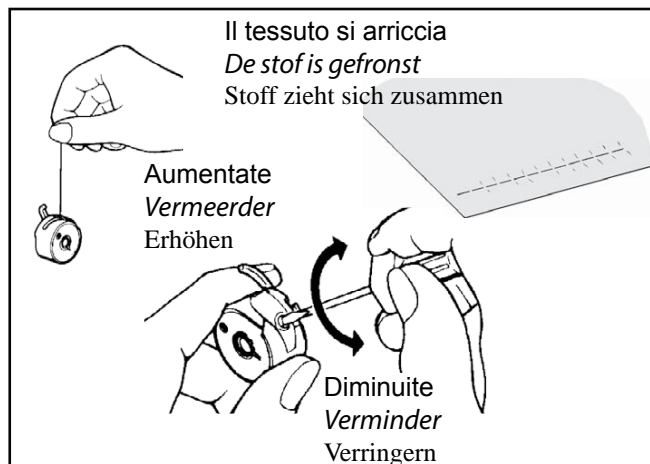
REGULIERUNG DER UNTERFADENSPPANNUNG

Il filo della bobina richiede una regolazione della tensione meno frequente rispetto al filo superiore se la tensione è ben bilanciata, ma il tessuto forma delle pieghe indesiderate, sia la tensione del filo superiore che quella del filo della bobina potrebbero essere eccessive e richiedere una regolazione. Per controllare se la tensione del filo bobina è corretta, tenete sospesa la scatola bobina tenendola per il filo e date una piccola scossa. Se la tensione è corretta, la bobina si deve svolgere di pochi centimetri (da 3 a 5). Se la tensione è troppo debole, la bobina continua a svolgersi.

Se la tensione è eccessiva, la bobina non si svolge per nulla. Per regolare la tensione della scatola bobina, fate delle piccole modifiche, utilizzando un cacciavite.

De spoeldraad vereist minder frequente bijstellingen dan de bovendraad. Als de draadspanning goed is ingesteld maar de stof toch fel fronst, zou het kunnen zijn dat de boven- en spoeldraadspanningen te groot zijn en moeten bijgesteld worden. Om na te gaan of de spoeldraadspanning correct is neem je het spoelhouderje op met de draad en geef je er een snok aan. Een juiste draadspanning zal er voor zorgen dat het spoeltje slechts 1 à 2 inches (2 à 3 cm) zal afrollen. Als de spanning te laag is zal het spoeltje continu afrollen terwijl bij te sterke spanning het spoeltje helemaal niet zal afrollen.

Als je de draadspanning aan het spoelhouderje moet bijstellen maak dan alleen kleine bijstellingen met een schroevendraaier.



Die untere Fadenspannung wird nur dann verstellt, wenn durch Regulierung der **Ober- fadenspannung** keine richtige Stichbildung erreicht wird. Durch Drehen der Schraube nach links wird die Spannung schwächer, nach rechts fester. Ist die Stichbildung in Ordnung, die Naht zieht sich aber zusammen, können gleichzeitig Ober- und Unterfadenspannung zu fest sein; beide Spannungen müssen dann nachreguliert werden.

Um zu prüfen, ob die Kapselspannung korrekt ist, lassen Sie die Kapsel am Fadenende herabhängen, und rucken Sie einmal kurz an. Ist die Spannung richtig, zieht sich der Faden etwa 5-10 cm heraus. Ist die Spannung zu lose, rollt der Faden kontinuierlich ab.

SOSTITUZIONE DEL PIEDINO

AFSTELLEN VAN DE BOVENDRADSPANNING

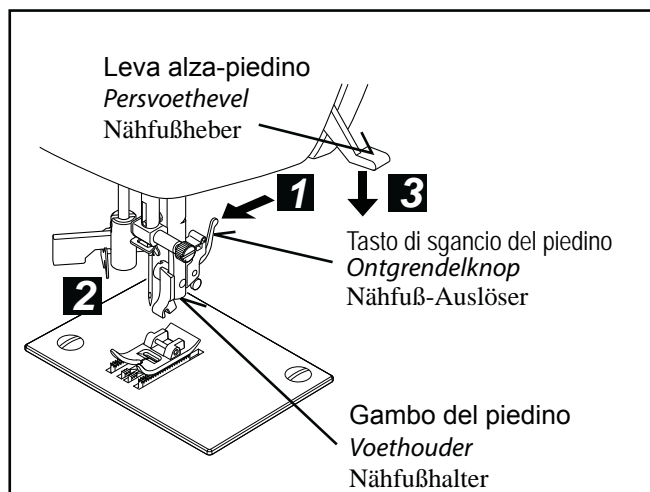
NÄHFUß AUSWECHSELN

Assicuratevi che il piedino sia sollevato. Sollevate la leva alzapedino. Raise presser foot lifter.

1. Per togliere il piedino premete il tasto di sgancio del piedino.
2. Mettete sulla placca d'ago il piedino desiderato, allineando il suo perno con il gambo del piedino.
3. Abbassate la leva alza-piedino di modo che il gambo si agganci sul piedino.

Zet de naald in zijn hoogste stand. Zet het voetje omhoog.

1. Druk op de ontgrendelknop om het voet te verwijderen.
2. Plaats de gewenste voet op de naaldplaat met de naaldgleuf op elkaar.
3. Laat de persvoethevel zakken zodat de voet aan de voethouder vastklikt.



Vergewissern Sie sich, dass die Nadel „oben“ steht. Stellen Sie den Nähfußheber hoch.

1. Drücken Sie auf den Nähfuß-Auslöser. Der Nähfuß löst sich automatisch aus seiner Halterung.
2. Legen Sie den gewünschten Nähfuß auf die Stichplatte, und zentrieren Sie den Stift des Nähfußes direkt unter den Schlitz des Nähfußhalters.
3. Lassen Sie den Nähfußheber herunter, sodass der Nähfußhalter im Nähfuß einrastet.

MESSAGGI D'AIUTO

TIPS

HILFEMELDUNG

Se viene eseguita una operazione non corretta, verrà visualizzato un messaggio d'aiuto. Quando viene visualizzato un messaggio d'aiuto, risolvere il problema seguendo le istruzioni riportate di seguito.

Als men de machine verkeerd bedient, zal er een hulpmelding verschijnen. Wanneer een hulpmelding verschijnt, kan u het probleem a.d.h.v. onderstaande instructies oplossen.

Wenn eine fehlerhafte Bedienung erfolgt, erscheint eine Hilfe-Meldung. Wenn eine Hilfe-Meldung angezeigt wird, beheben Sie das Problem entsprechend den nachstehenden Hinweisen.

L'annaspatoio viene spostato a destra durante la cucitura (posizione di funzionamento).

→ Controllare l'annaspatoio e spostarlo a sinistra.

Spoelas wordt verplaatst naar rechts (bedrijfsstand) tijdens het naaien.

→ Controleer spoelas en verplaats deze naar links.

Der Spuler ist während des Nähens nach rechts (Arbeitsposition) gerutscht.

→ Spuler prüfen und nach links schieben.

C1

La leva per occhielli è alzata oppure non è abbassata.

→ Abbassare la leva quando si cuciono asole.

→ Sollevare la leva quando si cuciono punti utili.

Knoopsgatheboom is niet verlaagd of verhoogd.

→ Lagere knoopsgatheboom bij het naaien van knoopsgaten naar beneden laten.

→ Knoopsgatheboom bij net normaal naaien omhoog zetten.

Der Knopfloch-Hebel ist nicht heruntergelassen oder hochgestellt.

→ Knopfloch-Hebel zum Nähen von Knopflöchern herunterlassen.

→ Knopfloch-Hebel beim normalen Nähen hochstellen.

C2

Lo spinotto del reostato viene estratto mentre si cuce.

→ Inserire lo spinotto del reostato.

Voetpedaalstekker is uitgetrokken tijdens het drukken op de startknop.

→ Stekker insteken.

Der Stecker des Fußanlassers ist während der Betätigung des Anlassers herausgezogen worden.

→ Stecker einstecken.

C3

La macchina è bloccata a causa di un filo impigliato nella scatola bobina o a causa di una rotazione interrotta con forza.

→ Spegner l'interruttore di alimentazione ed eliminare il problema che ha causato il blocco della macchina.

Machine blokkeert doordat de draad verstrikt met de spoel of doordat de machine ruw werd onderbroken.

→ Hoofdschakelaar uitschakelen en het probleem oplossen.

Die Maschine blockiert weil sich Faden im Spulenbereich verfangen hat oder die Nähbewegung gewaltsam unterbrochen wurde.

→ Hauptschalter abschalten und das Problem beseitigen.

C4

Il tasto per cucitura all'indietro e travettatura viene premuto, mentre è selezionato l'occhiello.

→ Dopo che l'occhiello è completato, la travettatura viene eseguita automaticamente.

Non è necessario premere il tasto per cucitura all'indietro.

Knop voor achterwaarts naaien en afhechten wordt ingedrukt, terwijl knoopsgat steek is geselecteerd.

→ De rijgsteek wordt automatisch genaaid als het knoopsgat klaar is. Het is niet nodig om de terugwaartse knop in te drukken.

Die Rückwärtstaste/Hefftaste ist gedrückt worden während der Knopflochstich eingestellt ist.

→ Der Heftstich wird automatisch genäht, wenn das Knopfloch fertig ist.

Es ist nicht nötig die Rückwärtstaste zu drücken.

C5

L'annaspatoio è in funzione.

→ Spostare l'annaspatoio a sinistra quando non viene utilizzato.

Opspoeler is in werking.

→ Verplaats de 'opspoeler' naar links wanneer deze niet gebruikt wordt.

Der Spuler ist in Betrieb.

→ Spuler nach links schieben, wenn er nicht benutzt wird.

C6


CUCITURA ALL'INDIETRO

ACHTERWAARTSKNOP

RÜCKWÄRTSSCHALTER

Tasto a doppia funzione:

Cucitura all'indietro e travettatura

- * Cucitura all'indietro per punto diritto e zig-zag ()

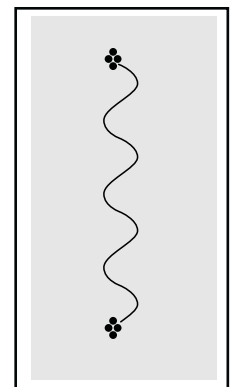
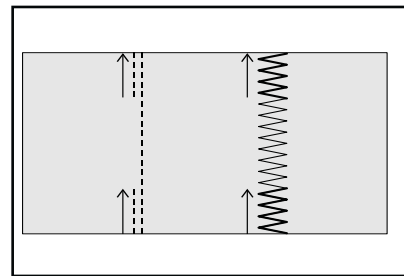
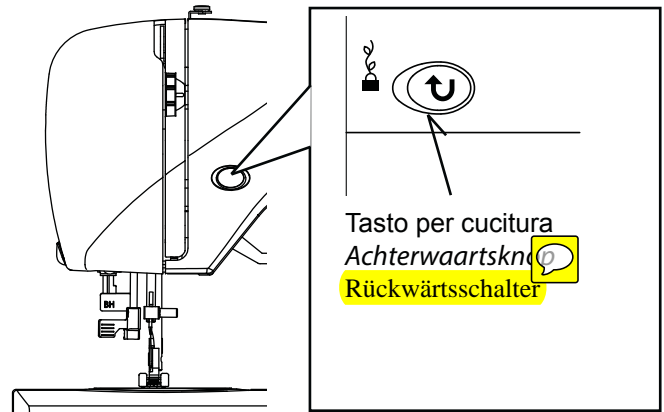
La cucitura all'indietro viene effettuata fino a che si mantiene premuto il tasto.

La macchina continuerà a cucire all'indietro fino a che il tasto rimarrà premuto.

- * Travettatura per rifinire altri punti ()

La macchina per cucire effettua 4 piccoli punti di rifinitura per concludere tutti i motivi, ad eccezione dei punti diritto e zig-zag. La travettatura sarà eseguita nel punto esatto in cui è stato premuto il tasto di cucitura all'indietro / travettatura.

NOTA: E' una funzione molto utile per rifinire i motivi cuciti ed evitare sfilacciature alle estremità delle cuciture.



Dubbele functie knop voor het achterwaarts naaien en afhechten

- * **Achterwaarts naaien voor rechte steken en zigzag steken** ()

Voor het achterwaarts naaien houdt u de achterwaartsknop ngedrukt.

De machine naait achteruit, zolang deze knop ingedrukt blijft.

- * **Afhectfunctie voor het afwerken van andere steken** ()

De naaimachine naait 4 kleine naadafwerksteken voor het afhechten van alle steekpatronen behalve rechte en zigzagsteken.

De naadafwerksteken worden exact op de plaats uitgevoerd waarbij de achterwaartsknop wordt bediend.

OPMERKING: het afhechten van steekpatronen is zeer nuttig tegen het uitrafelen van naadeinden.

Doppelfunktionsschalter zum Rückwärtsnähen und Vernähen

- * **Rückwärtsfunktion für Geradstiche und Zickzackstiche** ()

Zum Rückwärtsnähen betätigen Sie den Rückwärtsschalter.

Die Maschine näht rückwärts, solange der Schalter betätigt wird.

- * **Riegelfunktion zum Vernähen von sonstigen Stichen** ()

Die Nähmaschine näht 4 kleine Nahtverriegelungsstiche zum Vernähen aller Stichmuster außer Gerad- und Zickzackstichen.

Die Nahtverriegelungsstiche werden exakt auf der Stelle ausgeführt, bei der der Rückwärtsschalter betätigt wird.

HINWEIS: Das Vernähen von Stichmustern ist sehr nützlich gegen das Ausfransen von Nahtenden.

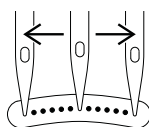
2. INIZIAMO A CUCIRE 2. BEGINNEN MET NAAIEN 2. NÄHBEGINN

TABELLA GUIDA PER
AMPIEZZA E LUNGHEZZA
DEI PUNTI

SNELZOEKTABEL VOOR
STEEKLENGTE EN BREEDTE


























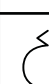




NACHSCHLAGTABELLE
FÜR STICHLÄNGEN
UND STICHBREITEN

PUNTO STEEK STICH	PUNTO N. PATROON N° MUSTER NR.			AMPIEZZA BREEDTE STICHBREITE		LUNGHEZZA LENGTE STICHLÄNGE	
	100 stitch model	80 stitch model	60 stitch model	AUTO AUTO AUTO	MANUALE MANUAL MANUELL	AUTO AUTO AUTO	MANUALE MANUAL MANUELL
	00	00	00	MITTE CENTRO CENTRO	LINKS - RECHTS SINISTRO - DESTRO IZQUIERDA - DERECHA	2.5	0.5 - 4.5
	01	01	01			2.5	1.5 - 2.5
	02	02	02			—	2.0 - 4.0



PUNTO STEEK STICH	PUNTO N. PATROON N° MUSTER NR.			AMPIEZZA BREEDTE STICHBREITE		LUNGHEZZA LENGTE STICHLÄNGE		PUNTO STEEK STICH	PUNTO N. PATROON N° MUSTER NR.			AMPIEZZA BREEDTE STICHBREITE		LUNGHEZZA LENGTE STICHLÄNGE	
	100 stitch model	80 stitch model	60 stitch model	AUTO AUTO AUTO	MANUALE MANUAL MANUELL	AUTO AUTO AUTO	MANUALE MANUAL MANUELL		100 stitch model	80 stitch model	60 stitch model	AUTO AUTO AUTO	MANUALE MANUAL MANUELL	AUTO AUTO AUTO	MANUALE MANUAL MANUELL
	03	—	—	—	—	2.0	2.0 - 4.0		10	07	07	3.0	1.0 - 6.0	2.0	1.0 - 3.0
	04	03	03	5.0	0 - 6.0	2.0	0.5 - 3.0		11	08	08	3.0	1.0 - 6.0	2.0	1.0 - 3.0
	05	—	—	5.0	0 - 6.0	2.0	0.5 - 3.0		12	09	09	6.0	3, 4, 5, 6	2.0	1.5 - 2.5
	06	—	—	5.0	0 - 6.0	2.0	0.5 - 3.0		13	10	10	3.5	3.5 - 6.5	2.5	1.5 - 2.5
	07	04	04	3.0	2, 3, 4, 5, 6	2.0	1.0 - 3.0		14	11	11	3.5	3.5 - 6.5	2.5	1.5 - 2.5
	08	05	05	3.0	2, 3, 4, 5, 6	2.0	1.0 - 3.0		15	12	12	6.0	3, 4, 5, 6	2.0	1.0 - 2.5
	09	06	06	6.0	2.5, 3, 4.5, 6	1.5	0 - 2.5		16	13	13	5.0	2.0 - 6.0	2.5	1.5 - 2.5

PUNTO STEEK STICH	PUNTO N. PATROON N° MUSTER NR.			AMPIEZZA BREEDTE STICHBREITE		LUNGHEZZA LENGTE STICHLÄNGE		PUNTO STEEK STICH	PUNTO N. PATROON N° MUSTER NR.			AMPIEZZA BREEDTE STICHBREITE		LUNGHEZZA LENGTE STICHLÄNGE	
	100 stitch model	80 stitch model	60 stitch model	AUTO AUTO AUTO	MANUALE MANUAL MANUELL	AUTO AUTO AUTO	MANUALE MANUAL MANUELL		100 stitch model	80 stitch model	60 stitch model	AUTO AUTO AUTO	MANUALE MANUAL MANUELL	AUTO AUTO AUTO	MANUALE MANUAL MANUELL
	17	14	14	3.5	3.5 - 6.5	2.5	1.5 - 2.5		32	28	28	5.0	3.5, 5, 6	2.5	1.3 - 2.5
	18	15	15	6.0	3, 4, 5, 6	2.0	1.5 - 2.5		33	—	—	5.0	3, 4, 5, 6	1.8	1.5 - 2.5
	19	16	16	3.0	2.0 - 3.0, 4, 5, 6	2.5	1.5 - 2.5		34	29	29	1.0	1.0	2.5	1.5 - 3.0
	20	17	17	3.5	1.0 - 6.5	2.5	1.5 - 2.5		35	30	30	6.0	3, 4, 5, 6	1.5	0.5 - 1.5
	21	18	18	3.0	1.0 - 6.5	2.5	1.5 - 2.5		36	31	31	5.0	3.5 - 6.0	2.5	1.5 - 2.5
	22	19	19	3.0	1.0 - 6.5	2.5	1.5 - 2.5		37	32	—	5.0	3.0 - 6.5	2.5	1.5 - 2.5
	23	20	20	3.5	1.0 - 6.5	2.5	1.5 - 2.5		38	33	—	5.0	1.0 - 6.0	2.5	0.8 - 2.5
	24	21	21	3.5	1.0 - 6.5	2.5	1.5 - 2.5		39	34	32	—	—	—	—
	25	22	22	3.5	1.0 - 6.0	2.0	0.8 - 2.5		40	—	—	6.0	3.5 - 6.0	0.8	0.5 - 1.5
	26	23	23	3.5	1.0 - 6.0	2.0	0.8 - 2.5		41	—	—	6.0	3.5 - 6.0	0.8	0.5 - 1.5
	27	24	24	5.0	1.0 - 3.0, 4, 5, 6	2.0	1.0 - 2.5		42	35	33	6.0	3.5 - 6.0	0.5	0.5 - 1.5
	28	25	25	5.0	1.0 - 3.0, 4, 5, 6	2.0	1.0 - 2.5		43	36	—	6.0	3.5 - 6.0	0.5	0.5 - 1.5
	29	26	26	5.0	3.5 - 6.0	2.5	1.5 - 2.5		44	37	—	6.0	3.5, 5, 6	0.5	0.5 - 1.5
	30	27	27	4.0	2, 4, 6	2.5	1.0 - 2.5		45	38	34	6.0	3.5, 5, 6	0.5	0.5 - 1.5
	31	—	—	5.0	2.0 - 6.0	2.5	1.0 - 2.5		46	39	35	6.0	3.5, 5, 6	0.5	0.5 - 1.5

PUNTO STEEK STICH	PUNTO N. PATROON N° MUSTER NR.			AMPIEZZA BREEDTE STICHBREITE		LUNGHEZZA LENGTE STICHLÄNGE		PUNTO STEEK STICH	PUNTO N. PATROON N° MUSTER NR.			AMPIEZZA BREEDTE STICHBREITE		LUNGHEZZA LENGTE STICHLÄNGE	
	100 stitch model	80 stitch model	60 stitch model	AUTO AUTO AUTO	MANUALE MANUAL MANUELL	AUTO AUTO AUTO	MANUALE MANUAL MANUELL		100 stitch model	80 stitch model	60 stitch model	AUTO AUTO AUTO	MANUALE MANUAL MANUELL	AUTO AUTO AUTO	MANUALE MANUAL MANUELL
		47	40	—	6.0	3.5, 5, 6	0.5		0.5 - 1.5		62	—	—	3.5	2.0 - 6.0
	48	41	36	6.0	3.5, 5, 6	0.5	0.5 - 1.5		63	—	—	6.0	3.5, 6.0	0.8	0.8 - 1.5
	49	42	—	6.0	3.5, 5, 6	0.5	0.5 - 1.5		64	53	—	6.0	3.5, 6.0	0.8	0.8 - 1.5
	50	43	37	6.5	3.0 - 6.5	0.5	0.5 - 1.5		65	—	—	6.5	3.5 - 6.5	2.5	1.5 - 2.5
	51	44	38	6.0	3.0 - 6.0	0.5	0.5 - 1.5		66	—	—	6.5	3.5 - 6.5	2.5	1.5 - 2.5
	52	45	39	6.0	3.0 - 6.0	0.5	0.5 - 1.5		67	55	—	5.0	2.0 - 6.5	0.5	0.5
	53	—	—	6.0	3.0 - 6.0	0.5	0.5 - 1.5		68	56	46	6.0	3.5, 6.0	2.0	1.5 - 2.5
	54	54	40	6.0	3.0 - 6.0	0.5	0.5 - 1.5		69	57	47	6.0	3.5 - 6.0	2.5	1.5 - 2.5
	55	46	—	5.0	3.5 - 6.0	0.5	0.5 - 1.5		70	58	48	6.0	3.5, 6.0	1.8	0.8 - 2.5
	56	47	41	6.0	3.0 - 6.0	0.5	0.5 - 3.0		71	59	49	6.0	3.5 - 6.0	1.3	0.8 - 4.0
	57	48	—	6.0	3.0 - 6.0	0.5	0.5 - 3.0		72	60	—	6.0	3.5 - 6.0	1.3	0.8 - 4.0
	58	49	42	6.5	3.5 - 6.5	0.5	0.5 - 2.5		73	61	50	6.0	3.5 - 6.0	1.8	1.0 - 4.0
	59	50	43	6.0	3.5 - 6.0	0.5	0.5 - 1.5		74	—	—	6.0	3.5 - 6.0	1.8	1.0 - 4.0
	60	51	44	6.0	3.0 - 6.0	0.5	0.5 - 1.5		75	62	51	6.0	3.0 - 6.0	2.5	1.0 - 2.5
	61	52	45	6.0	3, 4.5, 6	0.5	0.5 - 1.3		76	63	—	6.0	3.0 - 6.0	2.5	1.0 - 2.5

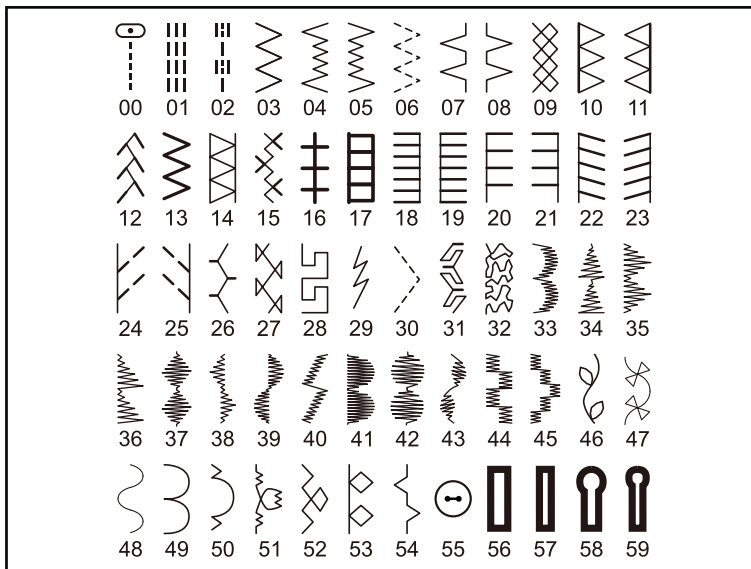
PUNTO STEEK STICH	PUNTO N. PATROON N° MUSTER NR.			AMPIEZZA BREEDE STICHBREITE		LUNGHEZZA LENGTE STICHLÄNGE		PUNTO STEEK STICH	PUNTO N. PATROON N° MUSTER NR.			AMPIEZZA BREEDE STICHBREITE		LUNGHEZZA LENGTE STICHLÄNGE	
	100 stitch model	80 stitch model	60 stitch model	AUTO AUTO AUTO	MANUALE MANUAL MANUELL	AUTO AUTO AUTO	MANUALE MANUAL MANUELL		100 stitch model	80 stitch model	60 stitch model	AUTO AUTO AUTO	MANUALE MANUAL MANUELL	AUTO AUTO AUTO	MANUALE MANUAL MANUELL
		77	64	—	4.5	3, 4.5, 6	2.5		1.5 - 2.5		89	72	—	5.0	2.0 - 6.0
	78	—	—	4.5	3, 4.5, 6	2.5	1.5 - 2.5		90	73	55	3.0	2.0 - 4.5	—	—
	79	65	52	4.5	3, 4.5, 6	2.5	1.5 - 2.5		91	—	—	6.0	6.0	0.5	0.5, 0.8
	80	—	—	4.5	3, 4.5, 6	2.5	1.5 - 2.5		92	—	—	—	—	—	—
	81	66	53	5.0	3.5 - 6.0	2.5	1.5 - 2.5		93	—	—	6.0	6.0	0.5	0.5, 0.8
	82	67	—	5.0	3.5 - 6.0	2.5	1.5 - 2.5		94	74	56	5.5	5.5	0.5	0.5, 0.8
	83	68	—	5.0	3.0 - 6.5	2.5	1.5 - 2.5		95	75	57	3.5	3.5	0.5	0.5, 0.8
	84	—	—	5.0	3.0 - 6.5	2.5	1.5 - 2.5		96	76	58	5.5	5.5	0.5	0.5, 0.8
	85	69	54	5.0	3.0 - 6.0	2.0	1.0 - 2.5		97	77	59	3.5	3.5	0.5	0.5, 0.8
	86	67	—	5.0	3.5 - 6.5	2.5	1.5 - 2.5		98	78	—	5.5	5.5	0.5	0.5, 0.8
	87	—	—	4.5	3, 4.5, 6	2.5	1.5 - 2.5		99	79	—	3.5	3.5	0.5	0.5, 0.8
	88	71	—	5.0	3.0 - 6.0	2.5	1.5 - 2.5								

GUIDA DI RIFERIMENTO AI PUNTI

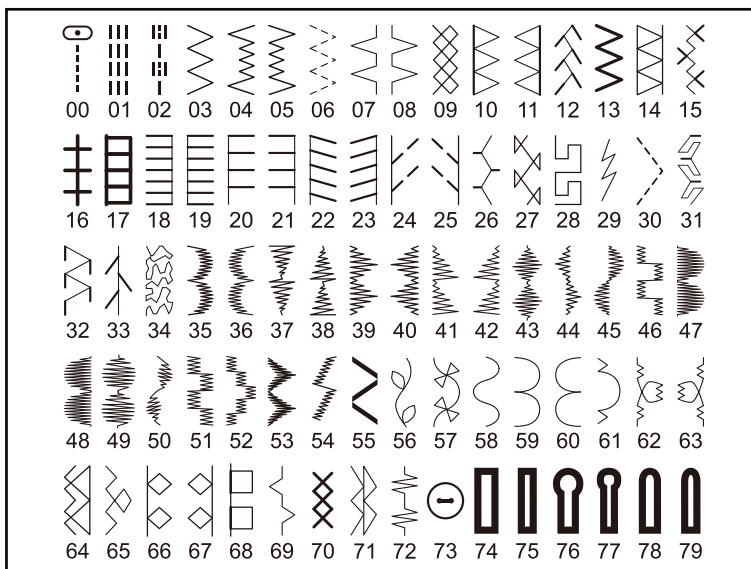
REFERENTIEGIDS VAN DE PATROONNUMMERS

ÜBERSICHT STICHMUSTERNUMMERN

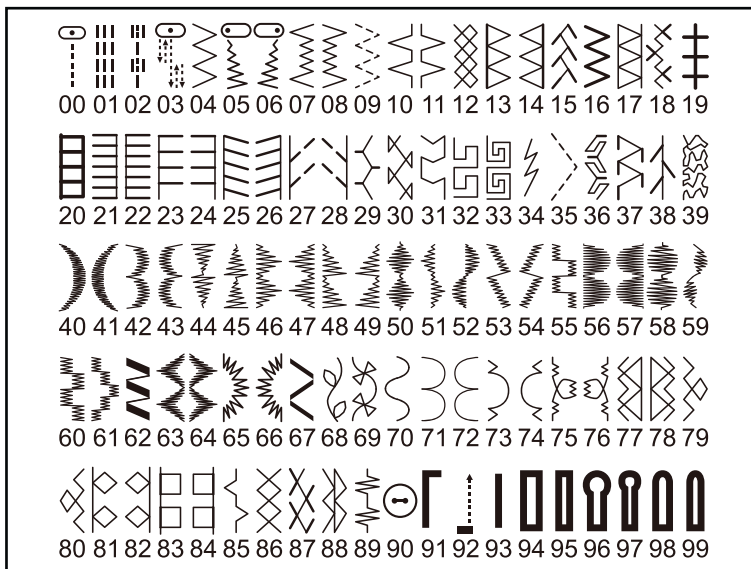
Modello a 60 punti
 60 steken model
 Modell 60 Stiche



Modello a 80 punti
 80 steken model
 Modell 80 Stiche




Modello a 100 punti
 100 steken model
 Modell 100 Stiche



CUCITURA DIRITTA

RECHTE STEEK

GERADSTICH

 100 stitch model : 00
80 stitch model : 00
60 stitch model : 00

Il punto diritto è quello utilizzato più di frequente nelle diverse fasi del cucito. Impariamo ad usarlo, seguendo i passaggi indicati:

NOTA: In base al peso del tessuto potrebbe essere necessaria una leggera “regolazione fine” della tensione.

- | | |
|----------------------------|------------------------------------|
| 1. IMPOSTAZIONI | A. Controllo di tensione del filo |
| Piedino – Piedino standard | B. Tasto per cucitura all’indietro |
| Tensione del filo - 5 | C. Leva alza-piedino |
- Tirate entrambi i fili verso il lato posteriore della macchina, lasciando una lunghezza di circa 15 cm.
 - Mettete il tessuto sotto il piedino ed abbassate la leva alzapiedino.
 - Ruotate verso di voi il volantino fino a che l’ago entra nel tessuto.
 - Avviate la macchina. Guidate delicatamente con le mani il tessuto.
Quando arrivate al bordo della stoffa, fermate la macchina per cucire.

NOTA: Per aiutarvi nel cucito, la placca d’ago ha su di essa dei segni di riferimento, sia in pollici che in centimetri.

- Ruotate il volantino verso di voi, per portare l’ago nella sua posizione più elevata. Quindi sollevate il piedino, portate la stoffa verso il dietro e tagliate il filo in eccesso con il tagliafilo, situato sul lato inferiore del coperchio anteriore (vedi figura).

NOTA: Per fissare la cucitura ed evitare sfilacciature, premete il tasto di cucitura all’indietro e cucite alcuni punti di rinforzo all’inizio e alla fine della cucitura.

Bij elk aspect van het naaien wordt de rechte steek het meest veelvuldig gebruikt. Laten we aan de hand van onderstaande stappen leren naaien.

OPMERKING: afhankelijk van het stofgewicht kan er een “exacte instelling” van de draadspanning noodzakelijk zijn.

- | | |
|------------------------|----------------------|
| 1. INSTELLINGEN | A. Spanningsregelaar |
| Voetje - Standaardvoet | B. Achterwaartsknop |
| Spanningsregelaar - 5 | C. Persvoethevel |
- Trek beide draden onder het voetje in de richting van de achterzijde van de machine en laat daarbij ongeveer 15cm over.
 - Plaats de stof onder het voetje en laat het voetje zakken.
 - Draai het handwiel naar u toe totdat de naald in de stof gaat.
 - Start de machine. Leid de stof voorzichtig met uw handen. Stop de naaimachine wanneer u de rand van de stof bereikt.

OPMERKING: als hulp voor de stofgeleiding is de steekplaat van maatindeling in mm en inch voorzien.

- Draai eerst het handwiel naar u toe totdat de naald in de hoogste stand staat en zet vervolgens het voetje omhoog, trek de stoffen naar achteren en knip het teveel aan draad af met behulp van de draadsnijder aan de onderzijde van het frontkapje, zoals getoond.

OPMERKING: ter versterking van de naaduiteinden de achterwaartsknop ingedrukt houden en 3-4 steken aan het begin en einde van de naad naaien.

Der Geradstich ist der am häufigsten gebrauchte Stich. Machen Sie sich daher mit den folgenden Arbeitsschritten vertraut.



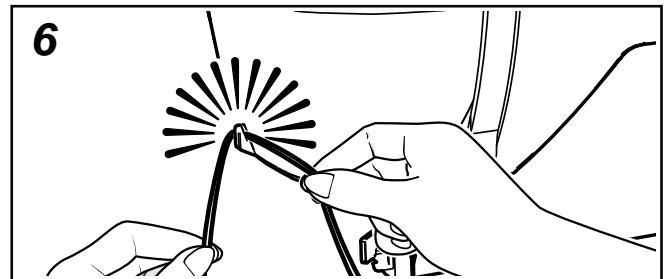
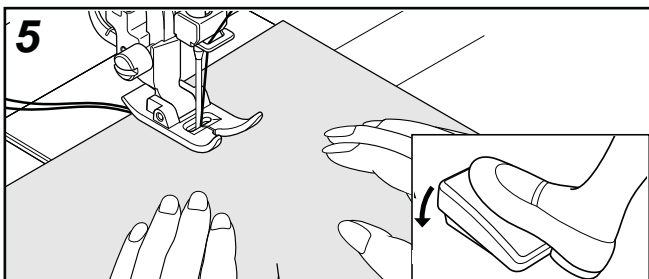
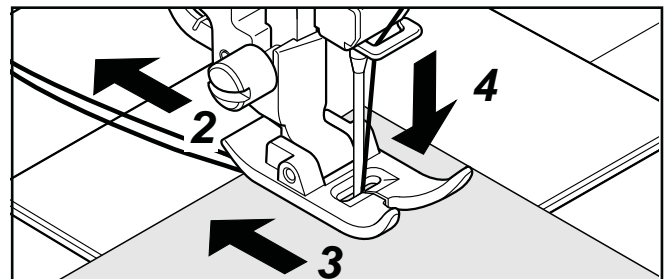
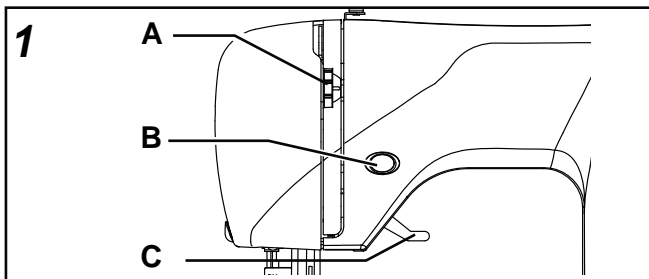
HINWEIS: Je nach Stoffgewicht kann eine „Feineinstellung“ der Fadenspannung erforderlich sein.

- | | |
|----------------------------------------------------------------------------|----------------------------------------------------------------------------------|
| <p>1. EINSTELLUNGEN
Nähfuß - Standardfuß
Oberfadenspannung - 5</p> | <p>A. Fadenspannungs-Einstellrad
B. Rückwärtsschalter
C. Nähfußheber</p> |
|----------------------------------------------------------------------------|----------------------------------------------------------------------------------|
2. Ziehen Sie beide Fäden ca. 15 cm nach hinten unter den Nähfuß.
 3. Legen Sie den Stoff unter den Nähfuß, und senken Sie den Nähfuß.
 4. Drehen Sie das Handrad entgegen dem Uhrzeigersinn, bis die Nadel in den Stoff einsticht.
 5. Starten Sie die Maschine. Führen Sie den Stoff leicht mit der Hand. Wenn Sie den Rand des Stoffes erreichen, stoppen Sie die Maschine.

HINWEIS: Als Hilfe für die Stoffführung ist die Stichplatte mit einer Maßeinteilung in mm und Zoll versehen.

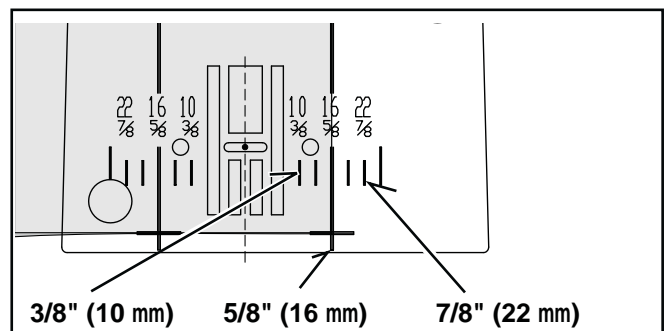
6. Drehen Sie zuerst das Handrad entgegen dem Uhrzeigersinn, bis sich die Nadel in ihrer höchsten Stellung befindet, stellen Sie dann den Nähfuß hoch und ziehen Sie das Nähgut nach hinten. Schneiden Sie überstehende Fäden mit dem Fadenabschneider - auf dem Kopfdeckel-ab.

HINWEIS: Es empfiehlt sich, eine Naht mit ein 3 bis 5 Rückwärtsstichen anzufangen und zu beenden. Sie befestigen dadurch die Fadenenden und verhindern ein Aufgehen der Naht.



PER MANTENERE LA CUCITURA DIRITTA

Per mantenere la cucitura diritta, utilizzate una delle linee guida sulla placca ago. I numeri indicano la distanza dall'ago nella sua posizione centrale.



HET RECHT STIKKEN VAN DE NAAD

Gebruik om de naad recht te houden een van de genummerde geleidingslijntjes op de steekplaat. De nummers geven de afstand aan vanaf de naald in de middelste stand.

GERADE NÄHEN MIT DEN FÜHRUNGSLINIEN

Die Führungslinien auf der Stichplatte sollen Ihnen helfen, die Naht gerade zu führen. Sie sind durch Zahlen markiert, die den Abstand zwischen der Naht und der zentrierten Nadel angeben.

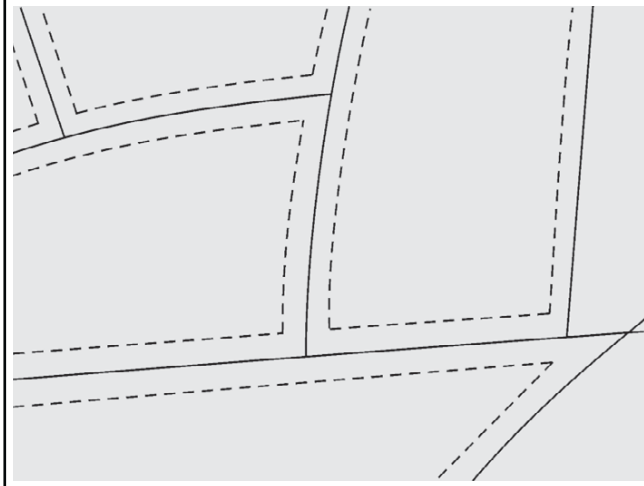
PUNTO “TRAPUNTATO A MANO” QUILTSTEEK IN HANDGENAIDE OPTIEK QUILTSTICH MIT HANDARBEITOPTIK

Si tratta di un punto studiato per dare l'effetto di una cucitura manuale per trapuntature e rinforzi.

1. Infilate la bobina con il colore che volete che si veda.
2. Infilate la macchina con un filo invisibile o molto leggero che abbia lo stesso colore del tessuto. Questo filo non sarà in evidenza.
3. Aumentate la tensione del filo poco alla volta, fino ad ottenere l'effetto desiderato.
4. Iniziate a cucire.

NOTA: Per un effetto più espressivo, sperimentate diverse combinazioni di tensione e lunghezza del punto.

||| 100 stitch model : 02
 | 80 stitch model : 02
 | 60 stitch model : 02



Deze steek is bestemd om een handgenaaid effect te geven aan opnaaien en patchwork.

1. Spoel de onderdraad op met de gewenste opnaaikleur. Wanneer u naait, wordt de onderdraad naar boven getrokken.
2. Rijg de machine met onzichtbare draad of draad van dezelfde kleur die overeenkomt met de stof en die niet zichtbaar is.
3. Verhoog de draadspanning een weinig totdat de steek een correcte vorm heeft.
4. Begin met naaien.

OPMER KING : voor een uitzonderlijk resultaat, kunt u experimenteren met verschillende draadspanningen en steeklengten.

Dieser Stich sieht wie handgemacht aus und eignet sich für Abstepp- und Quiltarbeiten.

1. Verwenden Sie die gewünschte **Stickfarbe** für den Unterfaden. Wenn Sie nähen, wird der Unterfaden auf der Oberseite erscheinen, was den handgearbeiteten Effekt ausmacht.
2. Verwenden Sie unsichtbares Nähgarn oder sehr leichtes Garn, dem Farbton des Stoffes entsprechend, für den Oberfaden, sodass dieser nicht sichtbar ist.
3. Erhöhen Sie die Fadenspannung, bis Sie die gewünschte Optik erzielen.
4. Beginnen Sie mit dem Nähen.

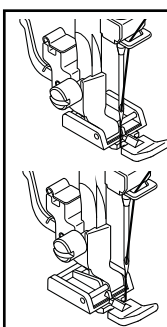
HINWEIS : Für ein ausgefallenes Ergebnis, experimentieren Sie mit unterschiedlichen Fadenspannungen und Stichelängen.

INSERIMENTO DI CERNIERE E CORDONCINI

Utilizzate il piedino per cerniere per cucire il lato sinistro e destro della cerniera e per preparare il cordoncino.

RITSSLUITING AANBRENGEN EN KOORDEN NAAIEN

Gebruik de ritssluitingvoet voor het naaien van de linker- of rechterkant van een ritssluiting resp. voor het aanbrengen van een piping of een koordje.



Go a sinistra del piedino
 Naald links van de voet
 Nadel links vom Nähfuß

Ago a destra del piedino
 Naald rechts van de voet
 Nadel rechts vom Nähfuß

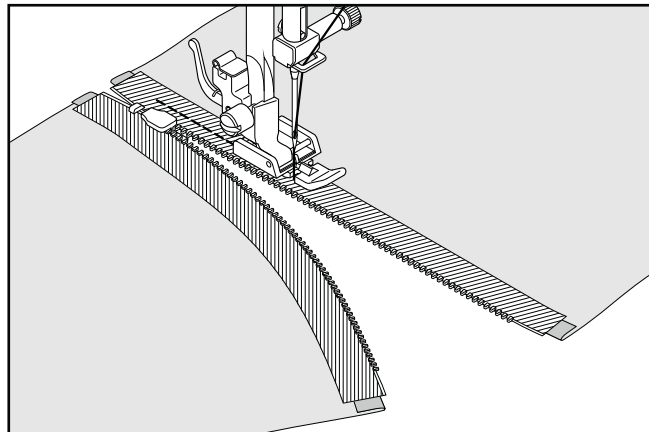
REIßVERSCHLUSS EINNÄHEN

/ KORDONIEREN

Verwenden Sie den Reißverschlussfuß zum Nähen der linken oder rechten Seiten eines Reißverschlusses bzw. zum Einnähen eines Einlaufgarnes.

INSERIMENTO DI CERNIERE

Per cucire il lato destro della cerniera, agganciate al gambo il lato sinistro del piedino per cerniere, di modo che l'ago passi nell'apertura sul lato sinistro del piedino. Per cucire il lato sinistro della cerniera, agganciate al gambo il lato destro del piedino. To sew down the left side, attach right side of foot to foot holder.



RITSSLUITING AANBRENGEN

Voor het naaien van de rechterkant van de ritssluiting dient de ritssluitingvoet links in de voethouder te worden vergrendeld, zodat de naald links van het voetje insteekt. Voor het naaien van de linkerkant van de ritssluiting dient de ritssluitingvoet rechts in de voethouder te worden vergrendeld.

REIßVERSCHLUSS EINNÄHEN

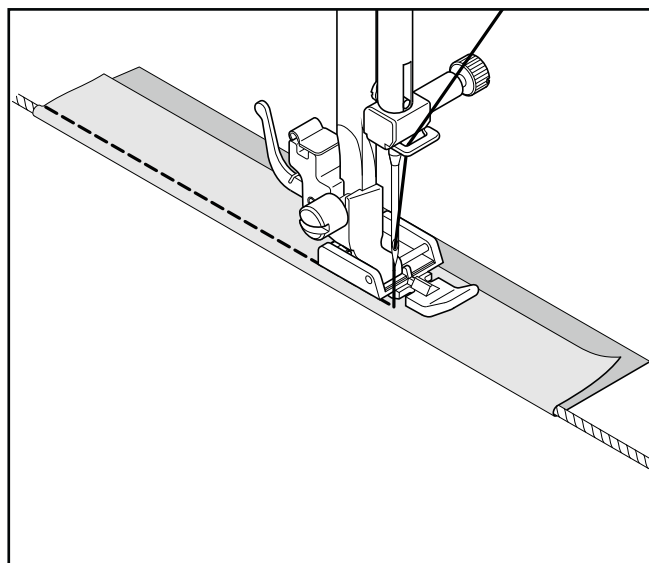
Zum Nähen der rechten Seite des Reißverschlusses ist der Reißverschlussfuß links in den Nähfußhalter einzurasten, sodass die Nadel links von dem Nähfuß einsticht. Zum Nähen der linken Seite des Reißverschlusses ist der Reißverschlussfuß rechts in den Nähfußhalter einzurasten.

CORDONCINI

Per bordare capi di abbigliamento leggero, coprite il cordoncino con una striscia di tessuto, che spillerete o imbastirete alla pezza di tessuto principale.

Attaccate il lato destro del piedino di modo che l'ago passi per l'apertura a destra.

Indicazioni utili: la giusta regolazione della posizione dell'ago per cucire bene un cordoncino dev'essere sistemata con il controllo ampiezza punto.



KOORDEN NAAIEN

Voor het verwerken van gordijnen, vitrages e.d. dient u het koordje in de omgeslagen stofzoom resp. in een schuine bias te leggen.

De schuine bias moet dan om de stofrand heen worden gehecht.

De ritssluitingvoet dient rechts in de voethouder te worden vergrendeld, zodat de naald rechts van het voetje insteekt.

Tip: om de naald vlak aan het koord te leiden, kunt u een exacte instelling van de naaldpositie met behulp van de steekbreedte-regelaar bereiken.

KORDONIEREN

Zum Kordonieren von Vorhängen, Gardinen usw., legen Sie das Einlaufgarn in die umgeschlagene Stoffkante bzw. in ein Schrägband ein. Das Schrägband muss dann um die Stoffkante geheftet werden.

Rasten Sie den Reißverschlussfuß rechts in den Nähfußhalter, sodass die Nadel rechts von dem Nähfuß einsticht.

Tip: Zum Führen der Nadel dicht an dem Einlaufgarn können Sie eine Feineinstellung der Nadelposition mithilfe der Stichbreitentasten erreichen.

CUCITURA ZIG-ZAG

ZIGZAGSTEЕК

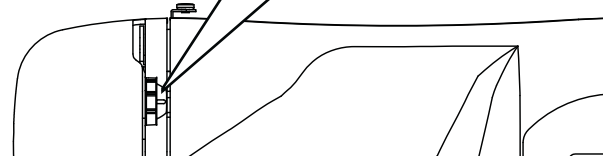
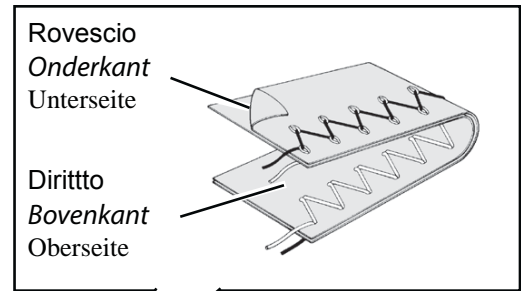
ZICKZACKSTICH

- 100 stitch model : 04
- 80 stitch model : 03
- 60 stitch model : 03

IMPOSTAZIONI : Piedino - piedino standard
: Controllo di tensione del filo-5

Il filo superiore può apparire sul rovescio del tessuto a seconda del filo, del tessuto, del tipo di punto e della velocità di cucitura. Il filo della bobina, invece, non deve mai apparire sul diritto del tessuto.

Se il filo della bobina viene trascinato sul diritto o se notate delle grinze, riducete leggermente la tensione con il Controllo di tensione del filo.



INSTELLINGEN : Voetje : Standaardvoet
: Spanningsregelaar - 5

De bovendraad mag aan de onderzijde verschijnen afhankelijk van de draad, het materiaal, het type steek en de naaisnelheid, maar de spoeldraad mag nooit aan de bovenkant van de stof verschijnen. Indien de onderdraad naar boven trekt of de naad rimpelt, vermindert u de draadspanning via de regelaar.

EINSTELLUNGEN : Nähfuß - Standardfuß
: Oberfadenspannung - 5

Je nach Faden, Stoff, Stich und Nähgeschwindigkeit kann der Oberfaden eventuell auf der Unterseite sichtbar sein. Der Unterfaden darf aber nie auf der Oberseite erscheinen. Falls der Unterfaden sich oben zieht oder die Naht kräuselt sich, **senken** Sie die Fadenspannung mit dem Einstellrad.

REGOLAZIONE DI LUNGHEZZA E AMPIEZZA DEL PUNTO AFSTELLEN VAN DE STEEKBREEDTE EN LENGTE STICHBREITE UND STICHLÄNGE EINSTELLEN

Il riquadro grigio scuro indica il valore predefinito, impostato automaticamente quando viene selezionato il punto.

Per il Punto Zig Zag, la lunghezza è impostata su 2 mm e l'ampiezza su 5 mm.

Het donkergrijze veld staat voor de standaardwaarde, die bij de keuze van het patroon automatisch wordt ingesteld. Voor de zigzagsteek bedraagt de vooraf ingestelde steeklengte 2mm en de vooringestelde steekbreedte 5 mm.

Das dunkelgraue Feld steht für den Standardwert, der bei Auswahl des Musters automatisch eingestellt wird. Für den Zickzackstich beträgt die voreingestellte Stichlänge 2 mm und die voreingestellte Stichbreite 5 mm.

I riquadri in grigio chiaro indicano tutti i possibili valori impostabili manualmente.

De grijze velden staan voor alle willekeurige waarden, die manueel instelbaar zijn.

		 AMPIEZZA DEL PUNTO STEEKBREEDTE STICHBREITE													
		mm	0	0.5	1.0	1.5	2.0	2.5	3.0	3.5	4.0	4.5	5.0	5.5	6.0
LUNGHEZZA DEL PUNTO STEEKLENGTE STICHLÄNGE	0														
	0.3														
	0.5														
	0.8														
	1.0														
	1.3														
	1.5														
	1.8														
	2.0														
	2.5														
3.0															

Die grauen Felder stehen für alle beliebigen Werte, die manuell einstellbar sind.

ZIG-ZAG A TRE PUNTI ZIGZAG MET MEERDERE STEKEN MEHRFACHER ZICKZACKSTICH

IMPOSTAZIONI : Piedino - piedino standard
: Controllo di tensione del filo - 5

Questo è un punto rinforzato perchè, come indica il nome, è composto da tre piccoli punti mentre il normale zig-zag ne presenta uno solo. Per questa ragione è altamente raccomandato per il sopraggitto di tutti i tipi di tessuto. E' ideale anche per rammendare strappi, applicare toppe, cucire asciugamani e per attaccare elastici bassi.

NOTA: Riparare uno strappo o sopraggittare come illustrato richiede regolazioni manuali della lunghezza del punto.

INSTELLINGEN : Voetje - Standaardvoet
: Spanningsregelaar - 5

Deze steek is sterker dan een normale zigzag steek omdat de steek uit 3 zigzagstappen bestaat. Bijzonder geschikt voor het afwerken van stofkanten op alle textielsoorten. Tevens kunt u met deze steek scheurtjes repareren, tafelkleden naaien of patchwork en elastiek opnaaien.

OPMERKING: voor afwerken en repareren zoals afgebeeld, gebruik de steeklengteregelaar om de exacte lengte van de naald fijn af te stellen.

PUNTO CONCHIGLIA POINT DE LINGERIE MUSCHELSTICH

IMPOSTAZIONI : Piedino - piedino standard
: Controllo di tensione del filo - 5

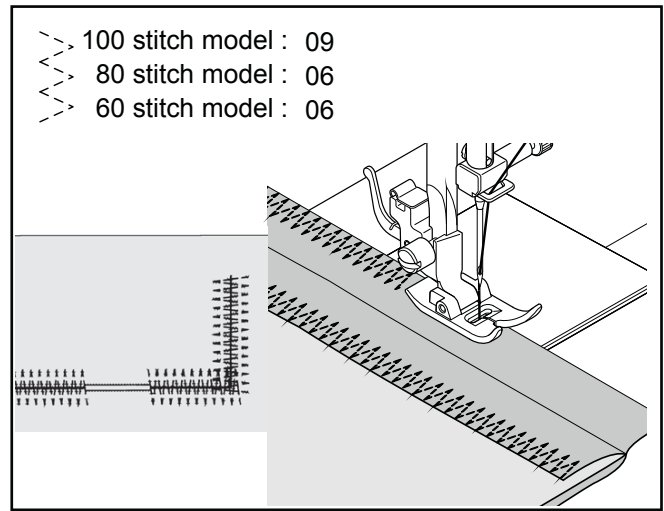
Girare sotto la stoffa il bordo e premere. Posizionare il tessuto sul lato diritto affinché la parte dello zig-zag cucia appena sopra il bordo del tessuto piegato, tirare il tessuto in modo da formare un effetto conchiglia. Rimuovere gli eccessi di tessuto sulla linea di cucitura.

Indicazioni utili: Regolando tensione, lunghezza e ampiezza del punto potrete sperimentare diversi tipi di effetto.

LINGERIESTEELK : Voetje - Standaardvoet
: Spanningsregelaar - 5

Strijk de vouw in de stof. Plaats de stof met de goede kant naar boven onder de voet, zodat de rechter zigzaguitslag buiten de stofvouw steekt. De spanning van het garen trekt nu aan, en hierdoor ontstaat het schulpzoom effect. Knip de stof dichtbij de rand van de steek af.

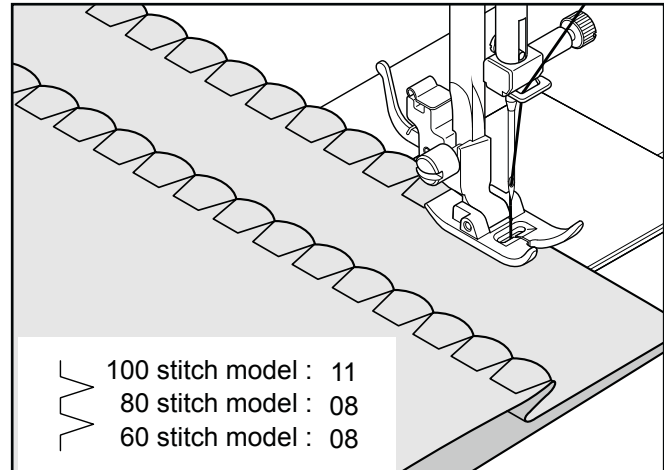
Tip: voor een uitzonderlijk resultaat, kunt u experimenteren met verschillende draadspanningen, steekbreedten en steeklengten.



EINSTELLUNGEN : Nähfuß - Standardfuß
: Oberfadenspannung - 5

Der mehrfache Zickzackstich ist viel stärker als der normale Zickzackstich, weil er den Stoff mit jeweils drei Stichen verbindet. Er eignet sich deshalb zum Versäubern und als Kantenabschluss für alle Textilsorten. Er ist auch ideal zum Riegeln, zum Verstärken von abgenutzten Stellen, zum Aufsetzen von Flickern, zum Aufnähen von Gummibändern, zum Nähen von Haushalttextilien sowie für Quiltarbeiten.

HINWEIS: Zum Stopfen oder Versäubern gemäß Abbildung ist eine manuelle Einstellung der Stichlänge erforderlich.



EINSTELLUNGEN : Nähfuß - Standardfuß
: Oberfadenspannung - 5

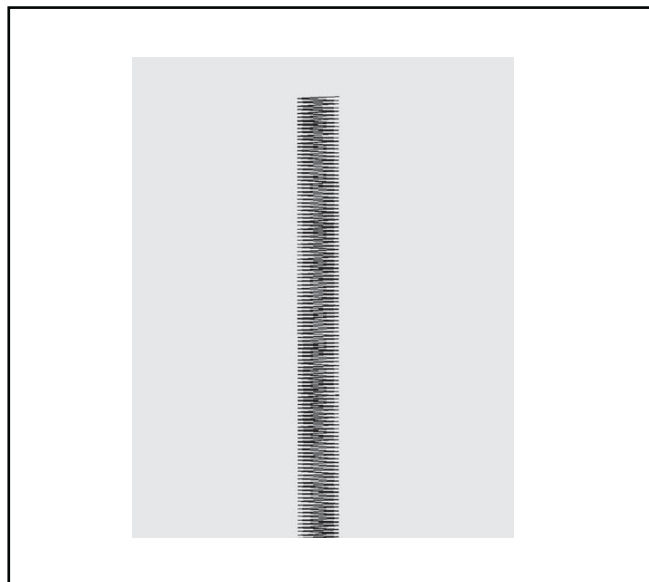
Schlagen Sie die Stoffkante um und bügeln Sie sie. Schieben Sie den Stoff mit der rechten Seite nach oben so unter den Nähfuß, dass die Spitze des Stiches knapp über der umgelegten Kante einsticht und den Stoff in Muschelform zieht. Schneiden Sie den überstehenden Stoff knapp entlang der Naht ab.

Tipp: Für ein kreatives Ergebnis können Sie mit unterschiedlichen Stichbreiten und -Längen sowie Fadenspannung experimentieren.

PUNTO PIENO (SATIN)

E' un punto molto fitto e molto attraente, utilizzato per applicazioni, travettature, ecc. Per cucire con il punto satin, allentate leggermente la tensione del filo e regolate manualmente la lunghezza del punto tra 0,5 e 2,0. Per evitare che stoffe molto leggere possano arricciarsi utilizzare un rinforzo in carta (stabilizzatore) o in tessuto.

Indicazioni utili: per cucire motivi molto densi, DEVE ESSERE utilizzato il piedino per punti pieni.



SATIJNSTEEK

Dit is een leuke dicht op elkaar genaaide steek, voor opnaaien van applikaties, trensjes enz. Zet de bovenspanning iets minder. Steeklengte op 0,5-2,00 voor satijnsteken instellen. Gebruik strijklieseline of papier onder de stof.

OPMER KING: voor het naaien van bijzonder nauwe (d.w.z. dichte) zigzagsteken/satijnsteken, MOET u de cordonvoet gebruiken.

RAUPENSTICH

Raupenstiche sind besonders enge Zickzackstiche, die eine „satinierte“ Optik ergeben. Sie sind gut für Applikationen oder zum Nähen von Riegeln, usw. Die Oberfadenspannung sollte etwas reduziert werden. Die Stichlänge muss in dem Bereich 0,5 - 2,00 eingestellt werden. Bei sehr weichem Material benutzen Sie bitte ein Stickvlies oder Seidenpapier, um ein Zusammenziehen des Stoffes zu verhindern.

HINWEIS: Zum Nähen von besonders engen (d.h. dichten) Zickzackstichen/Raupenstichen MÜSSEN Sie den Raupenfuß verwenden.

POSIZIONE DEI PUNTI

Come mostra la figura, l'ampiezza del punto aumenta a partire dalla posizione centrale dell'ago.



PLAATSING VAN PATRONEN

De steekbreedte van het patroon neemt toe vanaf de middenpositie van de naald, zoals afgebeeld is.

PLATZIERUNG VON MUSTERN

Die Musterstichbreite vergrößert sich ausgehend von der Nadelposition Mitte, wie nebenstehend abgebildet.

CUCIRE UN BOTTONE

KNOPEN AANNAAIEN

KNOPF ANNÄHEN



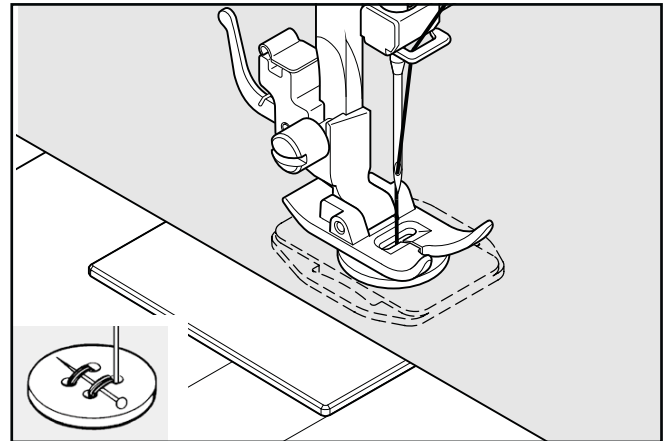
100 stitch model : 90

80 stitch model : 73

60 stitch model : 55

IMPOSTAZIONI : Piedino - piedino standard
: Placca di rammendo

Posiziona il tessuto e il bottone sotto il piedino. Abbassa il piedino, regola l'ampiezza su 0 e cuci qualche punto di sicurezza. Seleziona l'ampiezza tra 3 e 5 mm. Gira il volantino per assicurarti che l'ago passi attraverso i buchi del bottone. Regola l'ampiezza se necessario. Cuci 10 punti incrociati. Se vuoi creare un gambo con il filo, posiziona un ago sopra il bottone e cuci al di sopra di questo; quando avrai finito, toglì l'ago e il gioco è fatto.



Indicazioni utili: Per affrancare il filo, prendere i fili dal rovescio del tessuto e legarli insieme.

INSTELLINGEN : Voetje - Standardvoet
: Transporteur-afdekplaat

Stof en knoop onder het voetje leggen. Voetje laten zakken. Handwiel draaien en erop letten dat de naald in het linker en rechter gat van de knoop insteekt. U dient eventueel de steekbreedte opnieuw bij te stellen. Naai ongeveer 10 steken. Voor het aannaaien van knopen met draadsteel plaats een rechte pen of naaimachinenaald bovenop de knoop tussen de gaten in en naai over de pen of naald heen.

Tip: door trekken en vastknopen van de beide draden aan de onderkant van de stof kunt u de naad beveiligen.

EINSTELLUNGEN : Nähfuß - Standardfuß
: Transport-Abdeckplatte

Stoff und Knopf unter den Nähfuß legen. Nähfuß absenken. Handrad drehen und prüfen, dass die Nadel in beide Knopflochbohrungen sauber einsticht. Falls erforderlich, Stichbreite einstellen. Etwa 10 Stiche nähen. Um einen Knopf mit Stiel anzunähen, eine gerade Steck- oder Nähmaschinennadel zwischen die Knopfbohrungen legen und über der Stecknadel nähen.

Tipp: Durch Ziehen und Verknöten der beiden Fäden an der Stoffunterseite können Sie die Naht sichern.

PUNTO INVISIBILE

BLINDZOMEN

BLINDSTICH

100 stitch model : 07, 08, 10
 80 stitch model : 04, 05, 07
 60 stitch model : 04, 05, 07

IMPOSTAZIONI

- : Piedino - piedino per punto invisibile
- : Controllo di tensione del filo - 5

Il punto invisibile viene utilizzato principalmente per orlare tende, pantaloni, gonne, ecc.

INSTELLINGEN

- : Voetje - Blindsteekvoet
- : Spanningsregelaar - 5

De blindzoomsteek is geschikt als houdbare zoombevestiging voor een reeks van textielsoorten, b.v. tafelkleden, broeken, rokken.

EINSTELLUNGEN

- : Nähfuß - Blindstichfuß
- : Oberfadenspannung - 5

Der Blindstich wird hauptsächlich für die unsichtbare Saumbefestigung von Haustextilen, Hosen, Röcken usw. verwendet.

- Punto invisibile regolare per tessuti normali
- Gewone blindzoomsteek voor normale stoffen.
- Einfacher Blindstich für normale, feste Stoffe

- Punto invisibile elastico per tessuti elastici e delicati
- Elastische blindzoomsteek voor fijne, rekbare stoffen.
- Elastischer Blindstich für Stretchwaren und feine Stoffe

Tessuto medio-pesante
Middelzware tot zware stof
Mittelschwere bis schwere Stoffe

①

Rovescio
Onderkant
Unterseite

②

Rovescio
Onderkant
Unterseite

Tessuto leggero
Fijne stof
Feine Stoffes

①

Rovescio
Onderkant
Unterseite

②

Rovescio
Onderkant
Unterseite

③

④

Diritto
Bovenzijde
Oberseite

1. Per prima cosa finite il bordo grezzo. Se il tessuto è leggero, ripieгатelo su se stesso, se il tessuto è mediopesante, soprappiattatelo. Quindi create un orlo delle dimensioni desiderate, stirate e mettete degli spilli.
2. Ora piegate il tessuto come indicato nella figura.
3. Mettete il tessuto sotto al piedino. Girate a mano il volantino verso di voi, fino a quando l'ago pizzicherà la parte sinistra del tessuto.

NOTA: per realizzare un punto invisibile più stretto o più largo, regolare la lunghezza e l'ampiezza del punto a mano come desiderate. Poi sistemate la guida del piedino.

Cucite lentamente, accompagnando il tessuto lungo il bordo della guida.

4. Al termine, sul diritto del tessuto, la cucitura sarà praticamente invisibile.

NOTA: Fate pratica per realizzare punti invisibili. Eseguite sempre prima un test.


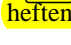
1. *Werk eerst de ruwe rand af. Doe dit door bij fijne stoffen de rand om te slaan of door bij middelzware en zware stoffen de rand overhands te naaien. Sla de zoom vervolgens over de gewenste lengte om, deze persen en met spelden vastzetten.*
2. *Vouw de stof nu zoals afgebeeld, met de verkeerde kant naar boven.*
3. *Plaats de stof onder het voetje met de vouw in de stof in een zodanige positie dat de naald de vouw juist doorsteekt wanneer de naald naar links draait.*

OPMERKING: gebruik eerst de steekbreedte en de steeklengteregelaar om de exacte breedte en lengte van de naald fijn af te stellen. Daarna kunt u de blindsteek-geleiding instellen.

Naai langzaam, waarbij de stof gelijkmatig langs de blindsteek-geleiding wordt geschoven.

4. *Wanneer dit is voltooid, zijn de steken aan de rechterzijde van de stof bijna onzichtbaar.*

OPMERKING: omdat deze techniek iets aan oefening vergt, wordt er altijd aanbevolen om een naiproef uit te voeren.

1. Verarbeiten Sie zuerst die Schnittkante: Bei feinen Stoffen schlagen Sie die Kante um, bei  dleren bis schweren Stoffen versäubern Sie die Kante. Bügeln Sie dann den Saum auf die gewünschte Breite um und  Sie ihn mit Stecknadeln.
2. Falten Sie nun den Stoff mit der Unterseite nach oben, wie in der Abbildung gezeigt.
3. Legen Sie das Nähgut so unter den Nähfuß. Drehen Sie das Handrad entgegen dem Uhrzeigersinn, bis die Nadel völlig nach links schwenkt. Es ist wichtig, dass die Nadel mit ihrem linken Anschlag ganz knapp an der Falte einsticht.

HINWEIS: Für einen engeren oder breiteren Blindsaum, zuerst Stichelänge und -breite wie gewünscht einstellen. Dann Führung einstellen.

Nähen Sie langsam, und führen Sie den Stoff gleichmäßig entlang der Führung.

4. An der Oberseite ist der Blindstich nun kaum zu sehen.

HINWEIS: Da diese Technik ein wenig Übung erfordert, wird immer die Durchführung einer Nähprobe empfohlen.

PUNTI ELASTICI

STRETCHSTEKEN

STRETCHSTICHE

IMPOSTAZIONI: Piedino - piedino Zig-zag
: Controllo di tensione del filo - 5

I punti elastici vengono utilizzati principalmente per la maglieria o per i tessuti elasticizzati, anche se possono essere utilizzati su tessuti normali.

INSTELLINGEN

: Voetje - Standardvoet of Cordonvoet
: Spanningsregelaar - 5

De stretchsteken worden meestal gebruikt voor gebreide of zeer rekbaar stoffen maar kunnen ook voor de gewone stoffen gebruikt worden.

DIRITTO ELASTICO

Il punto elastico diritto è molto più resistente del normale punto diritto perché penetra tre volte: in avanti, indietro e ancora in avanti. E' particolarmente indicato per rinforzare le cuciture di abiti sportivi in tessuto elastico e non elastico, e per cuciture curve che subiscono molta tensione. Potete utilizzare questo punto anche per risvolti, colletti e polsini, per dare una rifinitura professionale ai vostri indumenti.

RECHTE STRETCHSTEEK

Een rechte stretchsteek is veel sterker dan een normale rechte steek omdat deze driemaal afsluit - voorwaarts, achterwaarts en voorwaarts. Deze is in het bijzonder geschikt voor het verstevigen van de zomen van sportkleding bij rekbaar en niet-rekbaar stoffen en voor gebogen zomen die veel spanning te verwerken krijgen. Gebruik deze steek ook voor het opnaaien van revers, kragen en manchetten om uw kleding een professionele afwerking te geven.

PUNTO A NIDO D'APE

Il punto a nido d'ape è l'ideale per grembiuli, sopraggitto e attaccare elastici e per tessuti elasticizzati.

1. Formare una linea dritta di piegoline sul tessuto che si desidera cucire a punto smock.
2. Con una stretta striscia di tessuto, direttamente sotto la linea delle pieghe, cucire sopra la pieghettatura.
3. Il disegno risulterà una serie di piccoli diamanti.

SMOCKSTEEK

De smocksteek is ideaal voor smockwerken en voor het opnaaien van elastiekdraden, ook op lingerie.

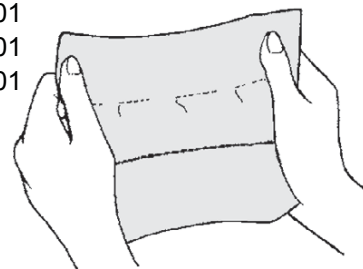
1. Maak een of meer rechte rijgsteeklijnen op de stof.
2. Leg een stukje stof of papier onder de stof en naai de steek hier een of meer keren, overheen.
3. Het patroon wordt dan een steeds breder "ruitjes" patroon.

EINSTELLINGEN

: Nähfuß - Standardfuß oder Raupenfuß
: Oberfadenspannung - 5

Die Stretch-Stiche sind besonders vorteilhaft für elastische Materialien und Strickstoffe. Sie können sie aber auch gut bei normalen, festen Stoffen verwenden.

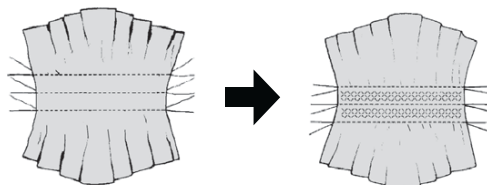
III 100 stitch model : 01
III 80 stitch model : 01
III 60 stitch model : 01



STRETCHGERADSTICH



Der Stretch-Geradstich ist viel stärker als der normale Geradstich, weil er den Stoff mit jeweils drei Stichen verbindet - vorwärts, rückwärts und wieder vorwärts. Er eignet sich deshalb vor allem für elastische Stoffe, zur Verstärkung von Nähten bei Sportbekleidung - ob elastisch oder nichtelastisch - und für alle besonders strapazierfähigen Nähte. Sie können ihn auch zu dekorativen Zwecken z.B. auf Kragen oder Manschetten benutzen, um Ihrer Kleidung ein professionelles Finish zu verleihen.

⊗ 100 stitch model : 12
⊗ 80 stitch model : 09
⊗ 60 stitch model : 09



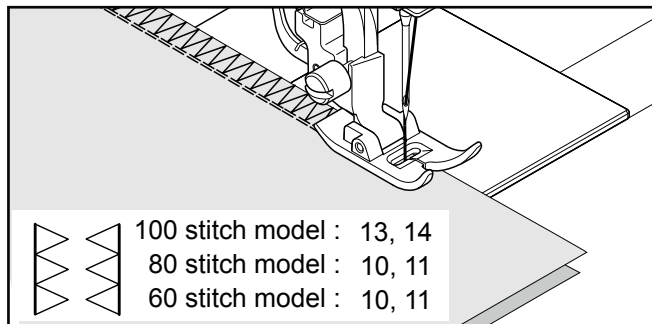
WABENSTICH

Der Wabenstich ist ideal für Smokarbeiten und zum Aufnähen von Gummifäden, auch an Miederwaren.

1. Nähen Sie mehrere Geradstiche in gleichem Abstand auf dem Kleidungsstück, das Sie smoken möchten. 
2. Zwischen die Geradnähte nähen Sie ein Elastikband mit dem Wabenstich auf. 
3. Die Geradnähte können danach entfernt werden.

PUNTO OVERLOCK

E' lo stesso tipo di punto utilizzato a livello industriale per gli indumenti sportivi, in grado di dare forma e rifinitura alla cucitura nello stesso tempo. E' molto efficace per riparare bordi grezzi o i bordi consumati di indumenti usati.



OVERLOCKSTEEK

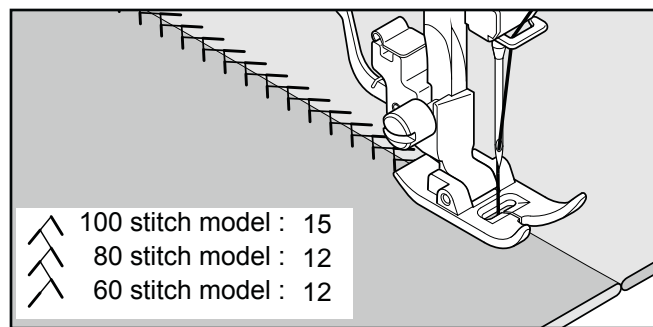
Deze professionele steek wordt bij de confectie van sportkleding gebruikt en kan naaien en afwerken in één bewerking. De overlocksteek is zeer nuttig voor het repareren van uitgerafelde of versleten stofranden bij oude kleding.

OVERLOCKSTICH

Dieser professionelle Stich wird bei der Konfektion von Sportsbekleidung verwendet. Damit kann man nähen und versäubern in einem Arbeitsgang. Der Overlockstich eignet sich sehr gut zum Reparieren von ausgefranst oder abgenutzten Stoffkanten an länger getragenen Kleidungsstücken.

PUNTO PIUMA

L'aspetto elegante di questo punto ne permette l'uso per rifinire o inserire merletti, oppure per inserire strisce di stoffa nel cucire biancheria intima o bustini. Ideale anche per trapuntare e fagotto.



VEERSTEEK

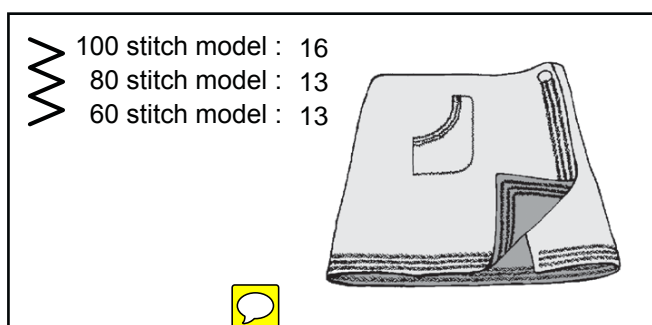
Deze mooie steek kan als siersteek gebruikt worden het opnaaien of het bevestigen van kant of inzetpanelen bij het maken van lingerie of gordels. Deze steek is ook ideaal voor het maken van patchwork en ajourwerk.

FEDERSTICH

Dieser hübsche Stich kann als Zierstich benutzt werden, zum Aufnähen von Spitze oder für Applikationen auf Wäsche oder Gürtel. Ideal auch für Quilt- und Hohlsaumarbeiten.

PUNTO RIC-RAC

Il punto ric-rac viene utilizzato principalmente per decorare tessuti sul dritto. E' l'ideale per rifinire fasce del collo, polsini, maniche e bordi. Quando regolato manualmente con una larghezza molto stretta con cuciture difficili.



DRIEVOUDIGE ZIGZAGSTEEK

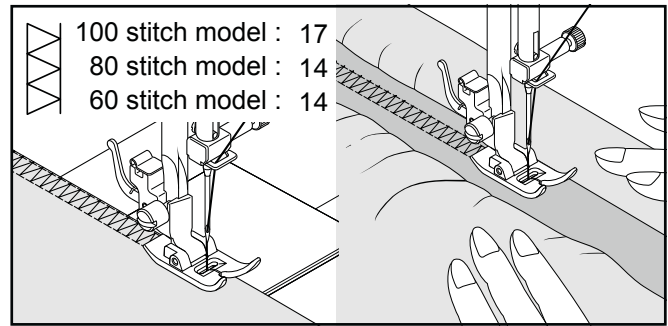
Deze steek wordt hoofdzakelijk als decoratieve stiksteek gebruikt. Met deze steek kunt u de stofkanten afwerken en tevens als decoratieve steek gebruiken om kraagjes, mouwen, manchetten enz. af te werken. Door het manueel instellen van de steekbreedte op een lage waarde kunt u robuuste naden realiseren.

STRETCHZICKZACKSTICH

Der Stretch-Zickzackstich wird hauptsächlich als dekorativer Steppstich verwendet. Ideal zur Kantenbearbeitung am Halsausschnitt, an Ärmeln oder Säumen. Durch manuelle Einstellung der Stichbreite auf einen niedrigen Wert können Sie strapazierfähige Nähte erzielen.

DOPPIO OVERLOCK

Il doppio overlock ha usi diversi. E' perfetto per attaccare elastici piatti quando si crea o si ripara biancheria, è indicato per cucire e sopraggiare allo stesso tempo su tessuti leggermente elastici e non elastici, come lino, tweed e cotone medio e pesante. Può essere utilizzato anche per applicare nastri, fili di lana o disegni realizzati con il filo.



VERSTERKTE OVERLOCKSTEEK

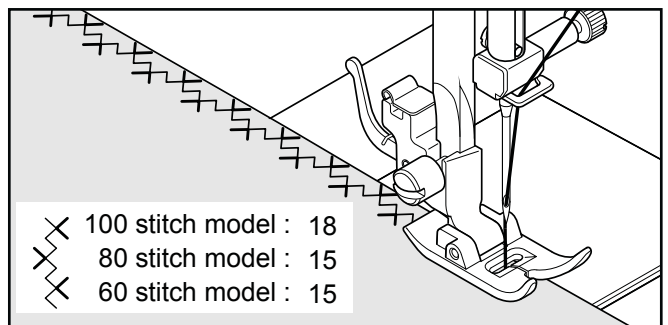
Deze steek heeft drie hoofdtoepassingen. Zeer goed geschikt voor het opnaaien van plat elastiek bij het naaien of repareren van lingerie en voor het gelijktijdig naaien en afwerken van lichtelastische en niet-elastische stoffen zoals linnen, tweed en middelzware tot zware katoen.

DOPPELTER OVERLOCKSTICH

Dieser Stich hat drei Hauptanwendungen. Sehr gut zum Aufnähen von flachen Gummibändern beim Nähen oder Reparieren von Unterwäsche, und zum gleichzeitigen Nähen und Versäubern von leicht elastischen und nicht elastischen Stoffen wie Leinen, Tweed und mittlerer bis schwerer Baumwolle.

PUNTO CRISS CROSS

Utilizzato per cucire e rifinire tessuti elasticizzati o per decorazioni di bordi.



KRUISSTEEK

Gebruik deze steek voor het naaien en afwerken van rekbaar stoffen of als een creatieve borduursteek.

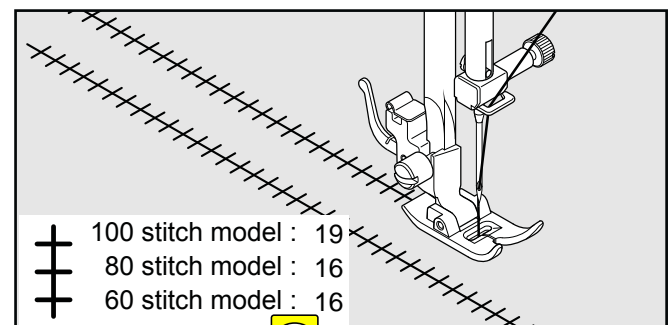
KREUZSTICH

Zum Nähen und Versäubern von elastischen Stoffen sowie zur Verzierung, insbesondere von Rändern.

PUNTO ENTREDEUX

Utilizzato per cuciture decorative sui bordi e anche per orli a giorno. L'entredoux è spesso cucito con l'ago a lancia (Singer cat. 2040) per creare buchi nel motivo cucito.

Indicazioni utili: Una piccola regolazione + della tensione, aumenterà la dimensione del buco se usate aghi a lancia.



ENTREDEUX-STEEK

Deze steek wordt voor de randversiering en voor traditionele steekpatronen gebruikt. Voor de open zoom-techniek heeft u een Wing-naald nodig (Singer Style 2040).

Tip: door de draadspanning licht te verhogen kan men grotere steekgaten met de Wing-naald realiseren.

ENTREDEUXSTICH

Dieser Stich wird für Kantenverzierung und traditionelle Stickmuster verwendet. Für die Hohlsaumtechnik benötigen Sie eine Wing-Nadel (Singer Style 2040).

Tipp: Durch leichtes Erhöhen der Fadenspannung kann man größere Sticklöcher mit der Wing-Nadel erzielen.

PUNTO SCALA

Il punto scala è usato principalmente per orli a giorno. Può anche essere usata per cucire nastri con lo stesso colore del filo o con colori diversi. Posizionate il punto al centro e otterrete un effetto speciale di decorazione. Un altro uso è quello di cucire nastri o elastici. Per l'orlo a giorno, scegliere un tipo di tela di lino e dopo aver cucito il punto scaletta, sfilate le trame interne del tessuto così da ottenere il classico orlo a giorno.

TRAPSTEEK

De trapsteek wordt hoofdzakelijk voor open zoom-naaiwerk gebruikt. Hij wordt echter ook voor het opstikken van smalle biezen, ook met contrasterende kleuren gebruikt. Door gerichte plaatsing van de steekpatronen kunnen decoratieve effecten worden gerealiseerd.

De trapsteek is ook geschikt voor platborduurself op smalle biezen, inloopgarens en rubberen biezen. Open zoom-naaiwerk lukt het best bij grover linnen. Na uitvoering van een trapsteek trekt u de draden langs de binnenkanten van het trappatroon om een luchtige optiek te realiseren.

PUNTO SPILLO

Il punto spillo è un modello tradizionale di punto usato per lo smerlo come i bordi e per il lavoro di applicazioni.

PICOTSTEEK

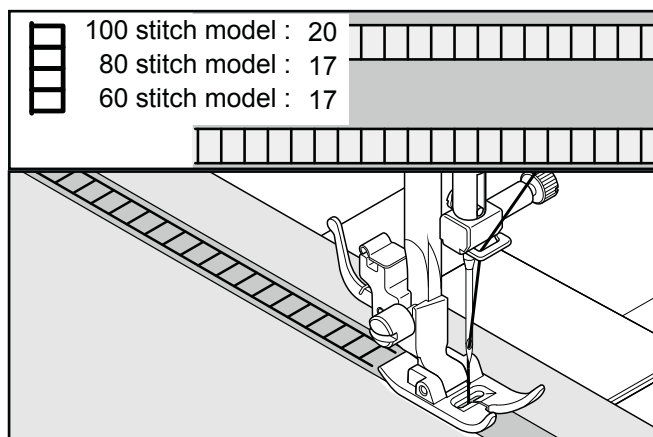
De picotsteek is een traditioneel steekpatroon voor sierzoomnaden en applicaties.

PUNTO COPERTA

Il punto coperta è un punto per ricamo a mano usato tradizionalmente per mettere toppe sulle coperte. Questo punto può anche essere usato per il fissaggio di frange, di bordi, le applicazioni.

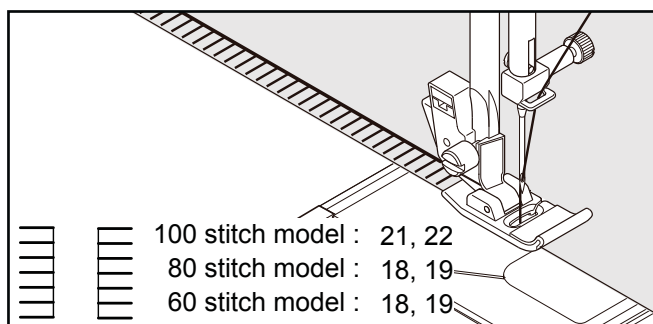
FESTONNEERSTEEK

De festonneersteek is een traditioneel handborduurpatroon voor het inzomen van tafelkleden. Hij kan echter zeer veelzijdig worden toegepast, bijv. voor het aannaaien van franjes, schuine banden, applicaties alsmede voor platborduurself en open zoom-naaiwerk.



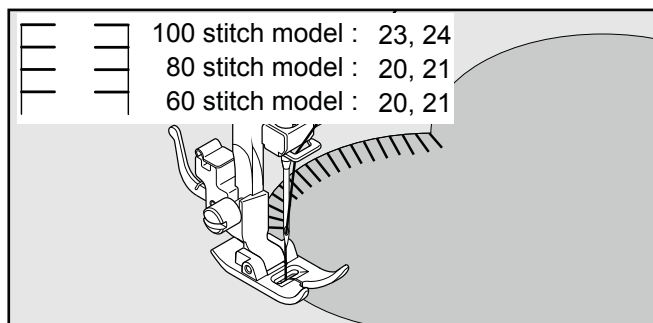
LEITERSTICH

Der Leiterstich wird hauptsächlich für Hohlsaumarbeiten verwendet. Er wird aber auch zum Aufsteppen von schmalen Bändern, auch mit kontrastierenden Farben, eingesetzt. Durch gezielte Platzierung der Stichmuster können dekorative Effekte erzielt werden. Der Leiterstich eignet sich auch für Plattstickereien auf schmalen Bändern, Einlaufgarnen und Gummibändern. Hohlsaumarbeiten gelingen am besten mit größerem Leinen. Nach Ausführung des Leiterstiches ziehen Sie die Fäden entlang den Innenkanten des Leitermusters, um eine luftige Optik zu erzielen.



PIKOTSTICH

Der Pikotstich ist ein traditionelles Stichmuster für spitzenähnliche Ziersaumnähte und Applikationen.



KANTENSTICH

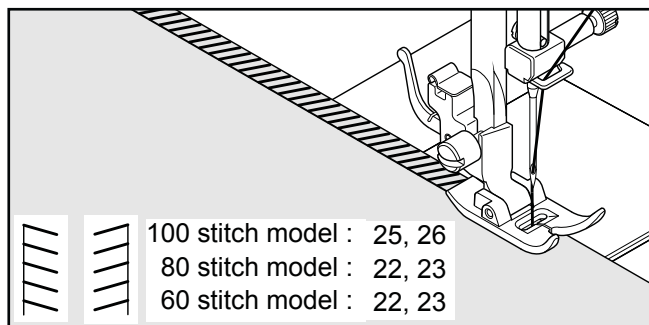
Der Kantenstich ist ein traditionelles Handstickereimuster zum Einfassen von Tischdecken. Er ist abbeidseitig einsetzbar, z.B. zum Annähen von Fransen, Schrägbändern, Applikationen sowie für Plattstickereien und Hohlsaumarbeiten.

SPILLO INCLINATO

Eccellente per orlare in modo raffinato tovaglie e lenzuola. Il punto, in stile "picot", può essere fatto anche su tessuti delicati. Cucite lungo il bordo grezzo e rifilate a filo dell'esterno della cucitura.

SCHUINE SPELDSTEEK

Zeer geschikt voor het omzomen van tafelkleden en bedspreien met een elegant effect. Een picot-achtige steek kan ook aangebracht worden op doorschijnende stoffen. Naai langs de onafgewerkte rand van de stof en knip deze dichtbij de buitenkant van de steek af.

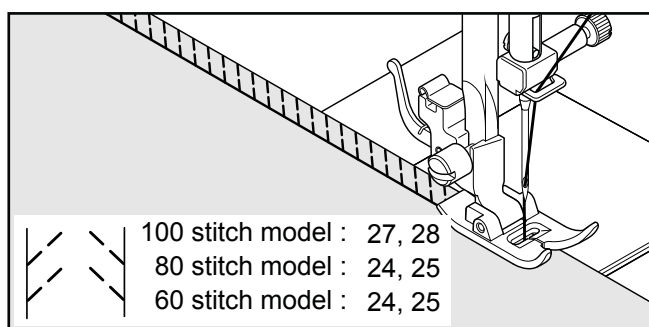


GENEIGTER KANTENSTICH

Hervorragend zum Verzieren von Tisch- und Bettwäsche. Auf glatten Stoffen können Sie einen spitzenähnlichen Effekt erzielen. Nähen Sie entlang der unversäuberten Stoffkante, und schneiden Sie den Stoff dicht an der Außenseite des Stiches ab.

SOPRAGGITTO INCLINATO

Un punto che cuce e sopraggitta al tempo stesso, per ottenere una cucitura stretta e flessibile, particolarmente indicata per costumi da bagno, tute, T shirt, tutine elastiche in nylon, asciugamani elastici, jersey e jersey di cotone.



ELASTISCHE OVERLOCKSTEEK

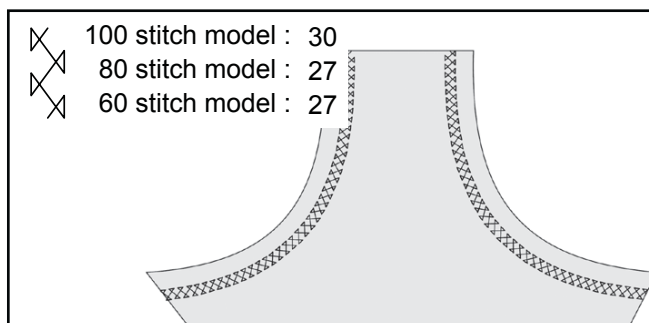
Met de elastische overlocksteek naait en werkt u in één bewerking af en u krijgt een smalle, soepele naad. Bijzonder geschikt voor zwem- en sportkleding alsmede voor t-shirts, elastische babykleding, badstof en jersey.

STRETCHOVERLOCKSTICH

Mit dem elastischen Overlockstich nähen und versäubern Sie in einem Arbeitsgang und erhalten eine schmale, schmeidige Naht. Besonders geeignet für Schwimm- und Sportbekleidung sowie T-Shirts, elastische Säuglingsbekleidung, Frottee und Jersey.

INCROCIATO

Utile per cucire e rifinire tessuti elasticizzati o per decorare i bordi.



DIAGONAALSTEEK

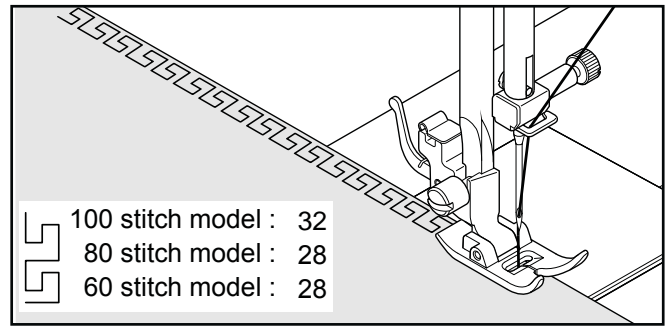
Extra rekbare steek voor het naaien en afwerken van stretchstoffen of voor de decoratie van randen.

HEXENSTICH

Zum Nähen und Versäubern von elastischen Stoffen sowie zur Randverzierung.

GRECA

Un punto tradizionale utile per rifinire bordi, orli e per decorare.



GRIEKSE STEEK

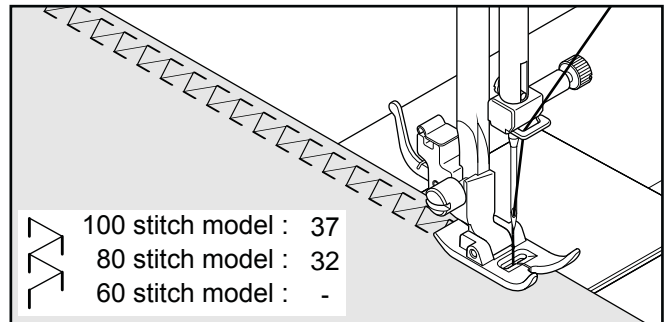
Traditioneel steekpatroon voor kantversiering, borduursels en sierzoomnaden.

GRIECHISCHER STICH

Traditionelles Stichmuster für Kantenverzierung, Bordüren und Ziersaumnähte.

PUNTO A SPINA DI PESCE

Utile per creare rifiniture decorative o ricami.



VISGRAATSTEEK

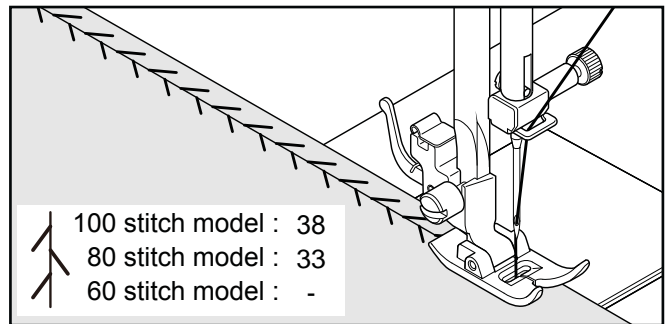
Gebruik deze steek als een creatieve borduursteek en voor de decoratie van randen.

GRÄTENSTICH

Hauptsächlich zum Dekorieren mit der Maschine.

PUNTO SPINA

Un punto molto versatile, utile sia per unire pezzi di stoffa che per decorazioni cucite a macchina.



DOORNSTEEK

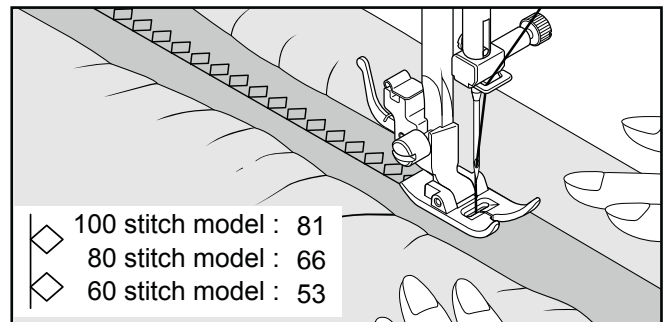
Dit is een veelzijdige steek die gebruikt wordt voor het aan elkaar naaien van lappen stof en voor een decoratief effect.

DORNSTICH

Dieser Stich können Sie vielseitig zum Zusammenfügen von **Stücken** als auch für dekorative Zwecke **versenden**.

PUNTO SOPRAGGITTO RINFORZATO

Un punto perfetto per applicare elastici piatti. Può essere utilizzato anche per finiture o per ornare a punto smock.



VERSTERKTE OVERLOCKSTEEK

Beide van deze steken zijn perfect voor het bevestigen van platte elastiek bij het maken of repareren van lingerie. Deze kunnen ook worden gebruikt voor smokwerk en als zoomafwerking.

DOPPELTER OVERLOCKSTICH

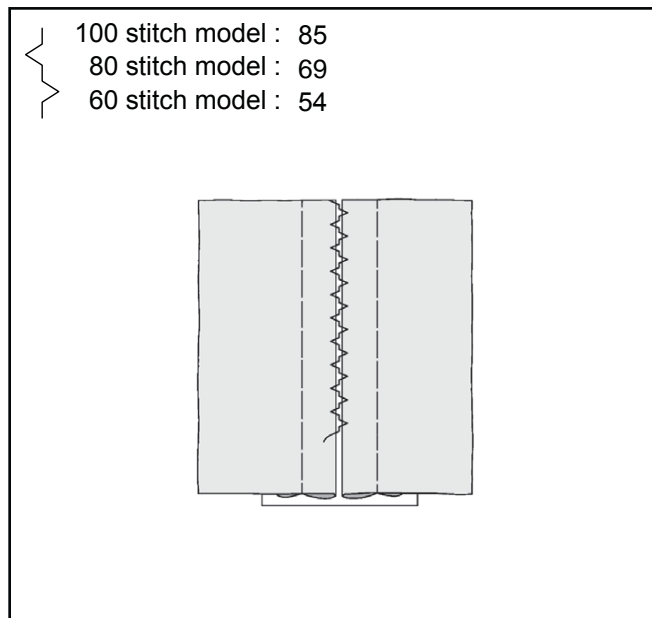
Dieser Stich ist perfekt zum Aufnähen von elastischen Litzen. Sie können ihn auch für Smock-Arbeiten und zum Säumen verwenden.

PUNTO FAGOTTO

IMPOSTAZIONI

- : Piedino – piedino standard
- : Controllo di tensione del filo - 5

Questo è un punto decorativo molto usato (utilizzabile per maniche o sul davanti di camicette e abiti). Per attaccare insieme due pezzi di tessuto separati, con uno spazio minimo tra loro. Preparazione del tessuto: girare sotto la stoffa allineando la parte tagliata, premere. Imbastite i due pezzi di tessuto con un tessuto di rinforzo lasciando uno spazio di circa 0,3 cm. Cucite circa 0,3 cm., pizzicando la stoffa con l'ago su entrambi i lati. Rimuovere l'imbastitura, il tessuto di rinforzo; premere.



FAGOTTINGSTEEK

INSTELLINGEN

- : Voetje - Standaardvoet
- : Spanningsregelaar - 5

Dit is een populaire steek voor gebruik in blouses, mouwen enz. Om de twee delen stof aan elkaar te naaien, laat u er wat ruimte tussen en bereidt u de stof eerst voor. Pers de zomen in de stof en rijg deze aan elkaar, met papier onder de stof, met een afstand van ca. 3 mm. Naai dan over de afstand. Zorg dat de naald links zowel als rechts, in de stofvouw steekt. Verwijder daarna het papier en strijk de naad glad.

FAGOTTSTICH

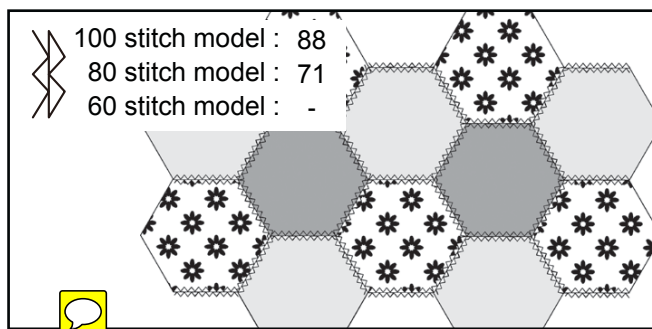
EINSTELLUNGEN

- : Nähfuß - Standardfuß
- : Oberfadenspannung - 5

Dieser beliebte dekorative Stich wird häufig bei Ärmeln oder Vorderseiten von Blusen und Damenkleidung verwendet. Zum Zusammennähen lassen Sie etwas Abstand zwischen beiden Stoffteilen. Zuerst schlagen Sie die Nahtzugaben an den Schnittkanten um, und bügeln Sie sie. Heften Sie dann die umgeschlagenen Kanten mit ca. 0,3 cm Abstand auf Seidenpapier. Übernähen Sie die 0,3 cm Lücke, sodass die Nadel jeweils rechts und links in den Stoff einsticht. Entfernen Sie Heftstiche und Seidenpapier und bügeln Sie.

PUNTO MAGICO

Il punto magico è un bel punto decorativo, l'ideale per rattoppare tessuti elasticizzati come la maglina e maglieria.



STRETCH-PATCHWORKSTEEK

Naast zijn decoratieve werking is deze steek ook goed geschikt voor patchwork-werkzaamheden met elastische stoffen zoals jersey en breigoed.

STRECHPATCHWORKSTICH

Neben seiner dekorativen Wirkung eignet sich dieses Stichmuster für Patchwork-Arbeiten mit elastischen Stoffen wie Jersey und Strickwaren.

PIU' PUNTI DECORATIVI E IDEE PER DECORARE CON LA MACCHINA PER CUCIRE

MEER SIERSTEKEN & IDEEËN VOOR DECORATIEVE STIKSELS MACHINE

MEHR ZIERSTICHE & IDEEN FÜR DEKORATIONEN

IMPOSTAZIONI : Piedino - Piedino per punto pieno (satin)
: Controllo di tensione del filo - 5 o -1

Qui di seguito trovate alcuni esempi di utilizzo dei punti decorativi. E' possibile utilizzare anche altri punti decorativi nello stesso modo. Potreste compiere un test cucendo una striscia ritagliata dal tessuto, per provare il motivo da utilizzare. Prima di iniziare a cucire, controllate che vi sia abbastanza filo sulla bobina, per essere sicuri che non termini prima che sia finito il ricamo. Per ottenere migliori risultati, quando cucite questi punti decorativi, utilizzate uno stabilizzatore sotto o sopra al tessuto.

Indicazioni utili: il filo della bobina non deve apparire sul lato superiore del tessuto, quindi potrebbe essere necessario un po' più bassa l'impostazione della tensione.

INSTELLINGEN : Voetje - Cordonvoet
: Spanningsregelaar - 5 of -1

Hierna volgen voorbeelden van hoe deze steken te gebruiken en te naaien. U kunt gebruik maken van een aantal andere decoratieve steken op dezelfde manier.

Naai een test op een extra stuk stof om het decoratief patroon dat ze wil gebruiken te testen. Voordat u begint met naaien, controleer dan of er genoeg draad op de spoel zit om ervoor te zorgen dat de draad niet uitgaat tijdens het naaien.

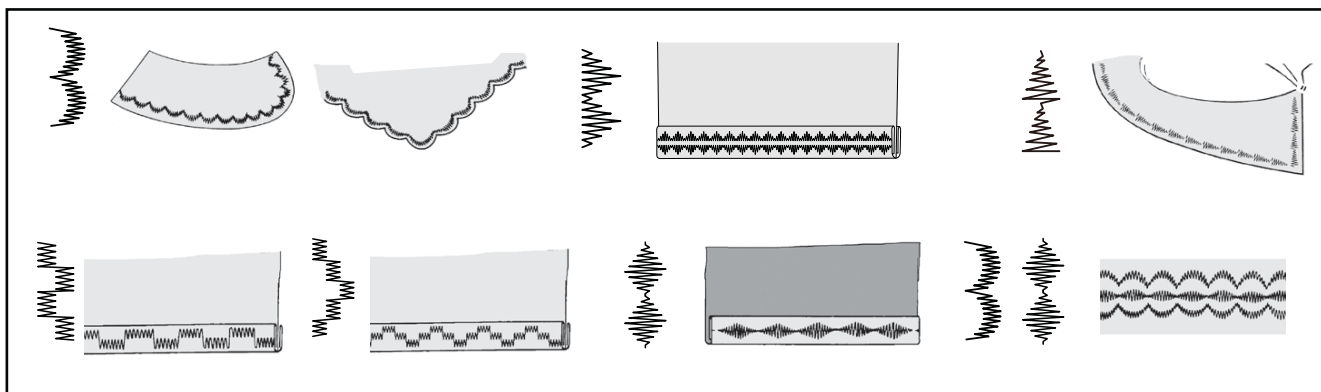
Voor het beste resultaat, versterkt u de stof met een verwijderbare of uitwasbare stabilisator.

Tips: Onderdraad moet niet op de bovenkant van de stof, dus het kan nodig zijn om de spanning iets lager in te stellen.

EINSTELLUNGEN : Nähfuß - Raupenfuß
: Oberfadenspannung - 5 oder -1

Im Folgenden sind Beispiele wie diese Stiche zu nähen und zu verwenden. Sie können einige andere dekorative Stiche für den gleichen Zweck verwenden. Sie sollten **einen Test** auf einem extra Stück Stoff nähen, um die dekorativen Muster zu prüfen die Sie verwenden wollen. Bevor Sie anfangen zu nähen, prüfen Sie, ob genug Faden auf der Spule ist damit der Faden nicht während des Nähens ausgeht. Für beste Ergebnisse, verstärken Sie Ihren Stoff mit einem entfernbaren oder auswaschbarem Stabilisator.

Tipp: Der Unterfaden sollte nicht auf der Oberseite des Gewebes erscheinen; anderenfalls kann es notwendig sein die Fadenspannung etwas niedriger einzustellen.



REALIZZAZIONE DI UN OCCHIELLO

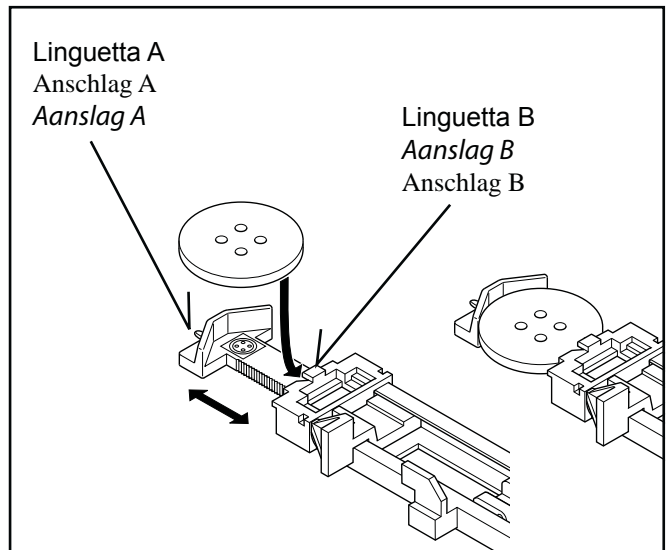
KNOOPSGATEN MAKEN

KNOPFLÖCHER

OCCHIELLATORE AUTOMATICO

UTILIZZO DEL PIEDINO OCCHIELLATORE

La vostra macchina vi offre due differenti larghezze di travettatura, l'occhiellatore cuce con un sistema che misura la dimensione del bottone e calcola la dimensione dell'occhiello richiesto. Il tutto avviene con un solo e semplice passaggio.



AUTOMATISCHE KNOOPSGATEN

GEBRUIK VAN DE KNOOPSGATVOET

Uw naaimachine biedt patronen aan voor knoopsgatcordons in 2 verschillende breedtes alsmede voor oog- en ronde knoopsgaten en is uitgerust met een systeem voor het meten van de knoopsgrootte en voor de bepaling van de vereiste knoopsgatlenkte.

AUTOMATISCHE KNOPFLÖCHER

GEBRAUCH DES KNOPFLOCHFUßES

Ihre Nähmaschine bietet Muster für Knopflochraupen in 2 verschiedenen Breiten sowie für Augen- und Rundknopflöcher und ist mit einem System zur Messung der Knopfgröße und Ermittlung der erforderlichen Knopflochlänge ausgestattet. Alles erfolgt in einem einzigen Arbeitsschritt.

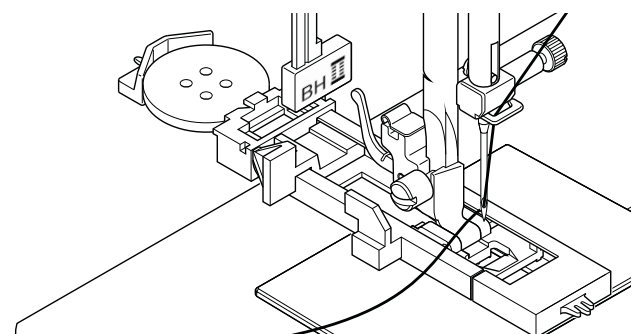
	100 stitch model : 94, 95
	80 stitch model : 74, 75
	60 stitch model : 56, 57
	100 stitch model : 96, 97
	80 stitch model : 76, 77
	60 stitch model : 58, 59
	100 stitch model : 98, 99
	80 stitch model : 78, 79
	60 stitch model : -, -

PROCEDURA

- * Nell'area dell'indumento in cui devono essere creati gli occhielli applicate un rinforzo, o in carta (stabilizer) o in stoffa.
- * Fate un'asola di prova su un ritaglio del tessuto che state utilizzando. Controllate l'occhiello con il bottone scelto.

WERKWIJZE

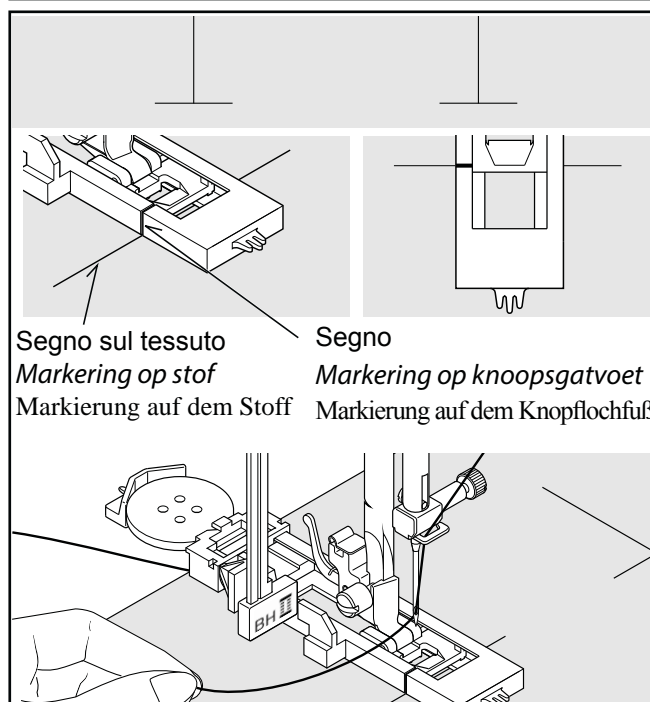
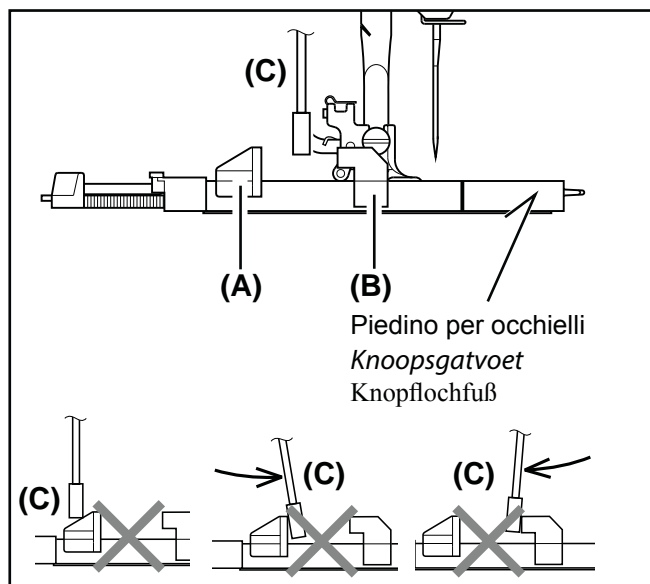
- * Gebruik vlieseline op de plaats van het kledingstuk waar de knoopsgaten gemaakt gaan worden. Steunstof of normale vlieseline kan worden gebruikt.
- * Maak een proefknoopsgat op een stukje van de stof die u gebruikt. Probeer vervolgens het knoopsgat te maken met de gekozen knoop.



VORBEREITUNG ZUM NÄHEN

- * Im Knopflochbereich sollten Sie den Stoff mit Stickvlies, Seidenpapier o. Ä. unterlegen.
- * Nähen Sie ein Knopfloch zur Probe auf einem Reststück Ihres Stoffes. Probieren Sie es mit dem gewünschten Knopf aus.

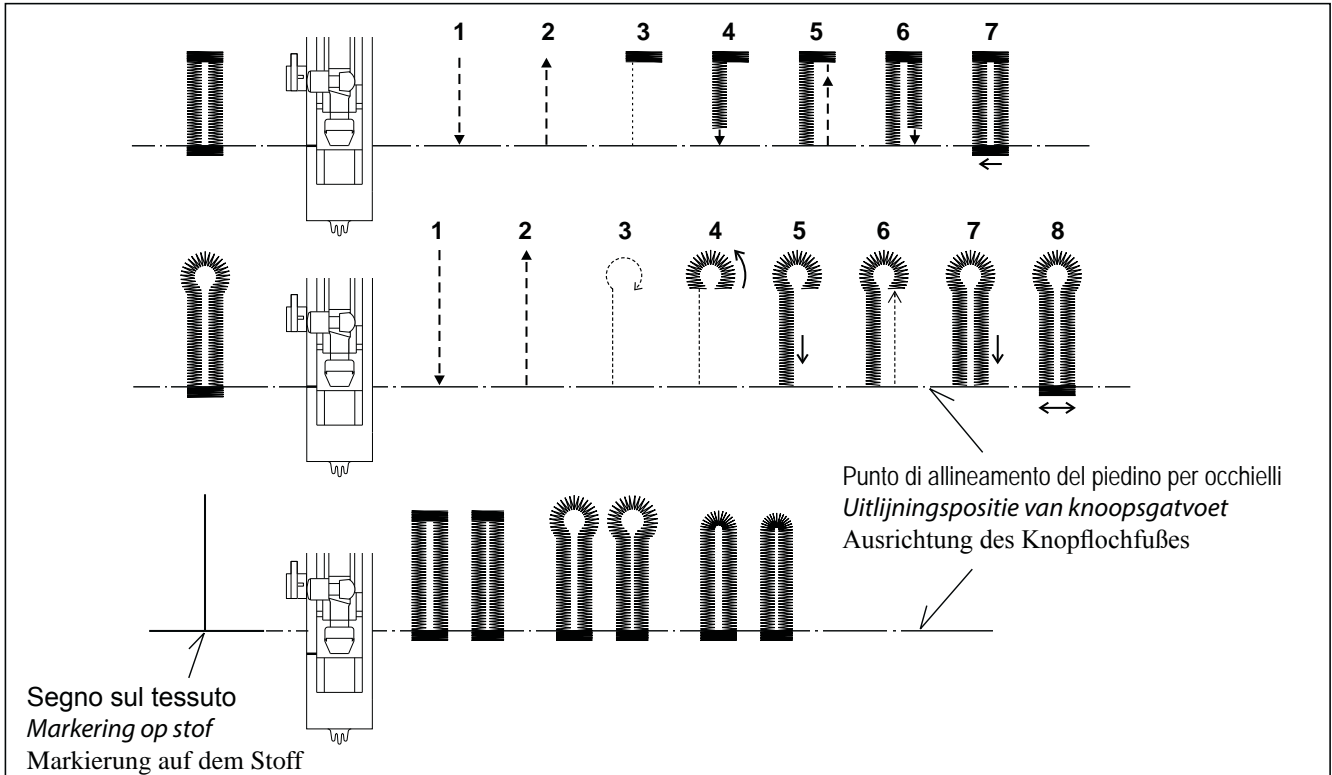
1. Selezionate un tipo di occhiello.
2. Sostituite il piedino standard con il piedino per occhielli. (Vedi "Sostituzione del piedino" a pagina 28.)
3. Inserite il bottone nel piedino per occhielli. (Vedi sopra "Uso del piedino per occhielli".)
4. Abbassate la leva per occhielli (C) di modo che scenda verticalmente tra i fermi (A) e (B).
5. Segnate con precisione la posizione dell'occhiello sul vostro indumento.
6. Mettete il tessuto sotto il piedino. Estraete da sotto il tessuto il filo della bobina, per una lunghezza di circa 10 cm e guidatelo verso il lato posteriore.
7. Allineate il segno dell'occhiello sul tessuto con il segno sul piedino per occhielli, quindi abbassate il piedino per occhielli.
8. Tenendo con le dita il filo superiore, avviate la macchina.



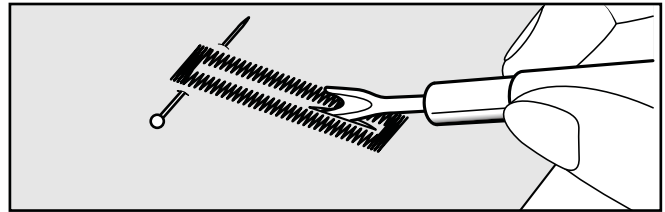
1. Selecteer een van de knoopsgatpatronen.
2. Vervang het voetje door de knoopsgatvoet. (Zie "Verwisselen van het voetje" op pagina 28.)
3. Steek de knoop in de knoopsgatvoet. (Zie "Gebruik van de knoopsgatvoet" hierboven.)
4. Stel de knoopsgathendel (C) zodanig in dat deze verticaal tussen de aanslagen (A) en (B) omlaag komt.
5. Markeer de positie van het knoopsgat op de stof.
6. Plaats de stof onder de voet. Trek de spoeldraad onder de stof over een lengte van ongeveer 10 centimeter naar achteren.
7. Lijn de knoopsgatmarkering op de stof uit met de markering op de knoopsgatvoet en zet vervolgens de knoopsgatvoet omlaag.
8. Houd de bovendraad vast en start de machine.

1. Wählen Sie eines der beiden Knopflochmuster.
2. Bringen Sie den Knopflochfuß an (siehe „Nähfuß auswechseln“, S. 28.)
3. Legen Sie den Knopf in den Knopflochfuß ein (siehe oben, „Gebrauch des Knopflochfußes“.)
4. Senken Sie den Knopflochhebel (C) so ab, dass er senkrecht zwischen beiden Anschlägen (A) und (B) steht.
5. Markieren Sie die Position des Knopflochs sorgfältig auf Ihrem Stoff.
6. Legen Sie den Stoff unter den Knopflochfuß. Ziehen Sie ca. 10 cm des Unterfadens unter dem Stoff nach hinten.
7. Bringen Sie die Markierung auf Ihre Stoff und die Markierung am Knopflochfuß zur Deckung, und lassen Sie den Knopflochfuß herunter.
8. Halten Sie den Oberfaden leicht fest, und starten Sie die Maschine.

- * La cucitura verrà effettuata automaticamente, seguendo l'ordine indicato nella figura.
- * *Het naaien zal automatisch in de derstaande volgorde voltooid worden.*
- * Das Nähprogramm läuft automatisch nach folgender Reihenfolge ab.



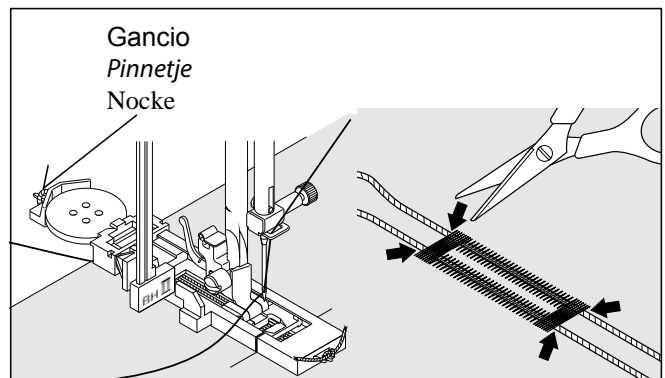
9. Al termine della cucitura, utilizzate un taglia-sole per aprire il tessuto al centro dell'occhiello. Fate attenzione a non tagliare le cuciture.
9. *Gebruik nadat hetnaaien voltooid is een knoopsgatenopener voor het openen van de stof in het midden van het knoopsgat. Wees voorzichtig de zoomdraad niet door te knippen.*



9. Wenn das Knopfloch fertig genäht ist, schneiden Sie das Knopfloch mit dem Trennmesser auf. Achten Sie darauf, die Knopflochraupen nicht zu beschädigen.

ASOLE CORDONATE

Agganciare il cappio del cordoncino sul gancio posteriore e tirare verso di voi le due estremità sotto al piedino. Cucire l'asola in modo che lo zig-zag copra il cordoncino. Quando terminato, sganciare il cordoncino dal piedino e tirare le due estremità come indicato, quindi, tagliare la parte in eccesso.



KNOOPSGAT MET KOORDINLEG

Haak de koordinleg (haakgaren of knoopsgatgaren) aan de nok van het voetje vast, trek de beide draadeinden onder het voetje en knoop ze aan de voorkant vast, zoals afgebeeld is. Naai het knoopsgat zo dat de zigzagsteken de koordinleg bedekken. Wanneer het knoopsgat afgewerkt is, maakt u de knoop weer los en knipt u beide uiteinden van de koordinleg kort af.

KNOPFLOCH MIT EINLAUFFADEN

Hängen Sie den Einlauffaden (Häkelgarn oder Knopflochzwirn) an der Nocke des Nähfußes ein, ziehen Sie beide Fadenenden unter den Nähfuß und verknoten Sie sie an der Vorderseite, wie abgebildet. Nähen Sie das Knopfloch so, dass die Zickzackstiche den Einlauffaden überdecken. Wenn das Knopfloch fertig genäht ist, lösen Sie den Knoten und schneiden Sie beide Enden des Einlauffadens knapp ab.


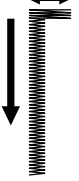

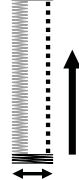

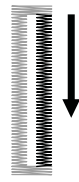

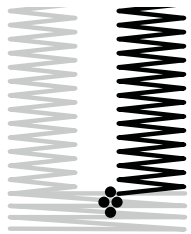
OCCHIELLO MANUALE

- * Utilizzate il piedino per occhielli automatici fino a 45 mm di lunghezza, ma non abbassate la leva per occhielli perchè altrimenti sentirete un segnale sonoro beep.
- * Utilizzate il piedino per punti decorativi per creare occhielli più larghi.
- * Contrassegnare con attenzione la lunghezza dell'asola sul tessuto. Posizionare il tessuto con l'asola segnata sotto il piedino. Far scorrere il piedino in avanti in modo che l'ago penetri nel tessuto all'inizio del capo asola.

PROCEDURA

1. Avviare la macchina per formare prima la travetta e la parte sinistra dell'asola.
2. Cucire la seconda travetta e poi cucire all'indietro fino a quando l'ago raggiunge la parte iniziale dell'asola.
3. Cucire avanti fino alla fine del segno dell'occhiello per completare l'asola
4. Premere il tasto retromarcia per affrancare i punti.

NOTA: Se la lunghezza del punto viene impostata a 0.8 (mm) per il passaggio 1, impostare anche il punto a 0.8 (mm) per il passaggio 3.

①	 91	
②	 92	
③	 93	
④		

HANDMATIG KNOOPSGAT

- * *Gebruik de automatische knoopsgaten voet tot een grootte van 45 mm, laat de knoopsgatenhendel niet zakken. Anders klinkt er een piep.*
- * *Gebruik de satijnvoet voor grotere knoopsgaten.*
- * *Markeer voorzichtig de knoopgat lengte op de stof. Plaats de stof met knoopsgatmarkeering onder de knoopsgatenvoet. Schuif de voet naar voren, zodat de eerste naaldsteken aan het begin van de het knoopsgat worden geplaatst.*

Werkwijze

1. *Start de machine om de eerste trems en de linkerkant van het knoopsgat te maken.*
2. *Naai de 2e trems en stik stik achteruit tot de naald het begin van het knoopsgat bereikt.*
3. *Stik vooruit naar het einde van de knoopsgatmarkering om het knoopgat af te maken.*
4. *Druk op de achteruitnaaiknop om af te hechten.*

Let op!

Als de steeklengte handmatig wordt ingesteld op 0,8 mm voor stap 1, stel de steeklengte dan ook op 0,8 mm in voor stap 3.

MANUELLES KNOPFLOCH

- * Verwenden Sie die Knopflochschiene für die Länge bis zu 1 3/4 inch (45 mm), senken Sie jedoch nicht den Knopflochhebel - es würde sonst ein Beep-Ton ertönen.
- * Für sehr große Knopflöcher verwenden Sie den Satin-Nähfuß.
- * Markieren Sie vorsichtig die Position des Knopfloches mit Schneiderkreide auf den Stoff. Platzieren Sie den Stoff mit der markierten Stelle unter den Knopflochfuß. Schieben Sie den Fuß so nach vorne, dass die Nadel am Beginn des Knopfloches einsticht.

Nähen:

1. Die Maschine startet mit dem ersten Riegel und der linken Raupe.
2. Nähen Sie den zweiten Riegel, danach die zweite Raupe mit Geradstich rückwärts, bis die Nadel den ersten Querriegel erreicht.
3. Jetzt wird die zweite Raupe vorwärts bis zum Ende des Knopfloches genäht.
4. Drücken Sie zum Vernähen den Rückwärtsknopf.

Tipp:

Haben Sie die Stichlänge für Schritt 1 auf 0,8 mm eingestellt, müssen Sie die Stichlänge für Schritt 3 ebenfalls auf 0,8 mm einstellen.

3. MANUTENZIONE DELLA VOSTRA MACCHINA PER CUCIRE

3. ONDERHOUD VAN DE MACHINE

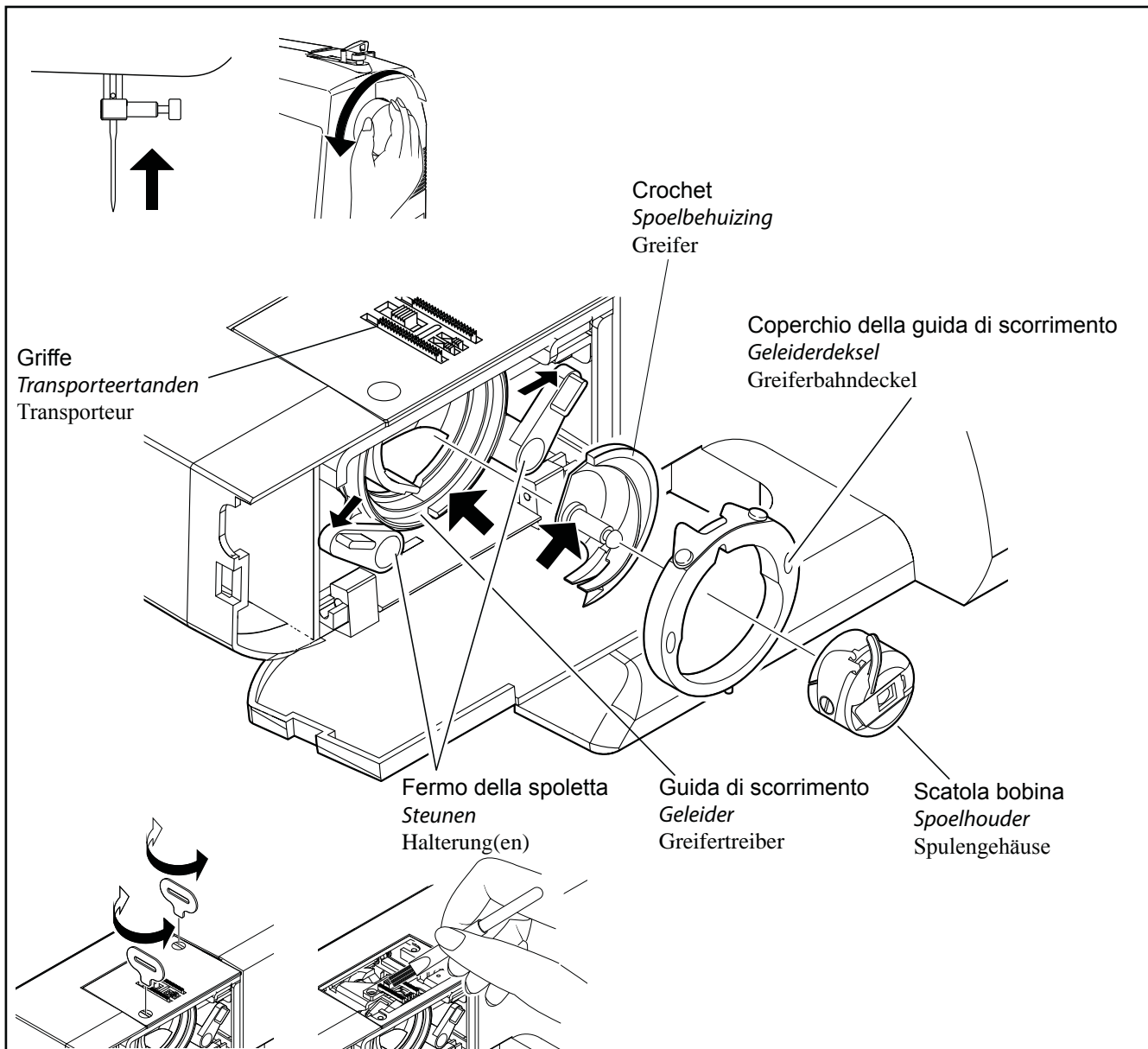
3. PFLEGE UND REINIGUNG DER NÄHMASCHINE

Perchè la macchina funzioni nel migliore dei modi, è necessario pulire ogni volta le parti più importanti.

Om uw machine in een goede conditie te houden is het noodzakelijk deze goed schoon te maken.

 ATTENZION	<p>Scollegate sempre la macchina dall'alimentazione staccando la spina dalla presa di rete.</p>
 LET OP	<p><i>Maak de machine steeds los van de stroomvoorziening door de stekker uit het stopcontact te verwijderen.</i></p>
 VORSICHT	<p>Vor jeglichen Reinigungs- oder Wartungsarbeiten: Maschine durch herausziehen des Netzsteckers aus der Steckdose vom Netz trennen.</p>

Um eine langjährige einwandfreie Funktion zu gewährleisten muß Ihre Maschine regelmäßig gereinigt werden, indem Sie Staub und Flusen entfernen.



PULIZIA DELLE GRIFFE E DELL'AREA SPOLETTA

REINIGING VAN DE TRANSPORTEERTANDEN EN VAN DE SPOELBEHUIZING

REINIGUNG DES GREIFERBEREICHS

- A. Portate l'ago completamente in alto.
- B.
 1. Togliete la scatola bobina dalla spoletta.
 2. Spingete a lato i due fermi della spoletta.
 3. Togliete il coperchio della guida di scorrimento e il crochet.
- C. Pulite le griffe e l'area della spoletta dalla filaccia utilizzando lo spazzolino in dotazione.

NOTA: Mettete una goccia di olio per macchine da cucire sul perno centrale del crochet e sulla guida di scorrimento, come indicato dalle frecce.

- D.
 1. Controllate che la guida di scorrimento formi una mezzaluna sul lato sinistro della macchina.
 2. Tenendo il crochet per il suo perno centrale, inseritelo di modo che formi una mezzaluna sul lato destro.
 3. Rimettete in posizione il coperchio della guida di scorrimento.
 4. Fate scattare i due fermi della spoletta, riportandoli nella posizione precedente.

A. *Breng de naald op haar hoogste positie*

- B.
 1. *Neem de spoelhouder van de spoelbehuizing*
 2. *Druk op beide zijden van de spoelbehuizing*
 3. *Neem de deksel en de spoelbehuizing weg*

C. *Kuis de transporteertanden en de spoelbehuizingsarea met een borsteltje*

OPM: Doe een beetje naaimachiene-olie op de centrale pen van de spoelbehuizing en op de geleider, zoals aangegeven door de pijl

- D.
 1. *Vergewis je dat de geleider een halve maan vormt aan de linkerkant van de machine*
 2. *Neem de spoelbehuizing vast met de centrale pin en verplaats ze om een halve maan te vormen aan de rechterzijde*
 3. *Schuif het geleiderdeksel terug op zijn plaats*
 4. *Repousser les deux taquets à leur place pour tenir l'ensemble.*

A. Bringen Sie die Nadel in die höchste Stellung.

- B.
 1. Nehmen Sie das Spulengehäuse aus dem Greifer.
 2. Drücken Sie die beiden Halterungen nach außen.
 3. Nehmen Sie den Greifer und den Greiferbahndeckel heraus.

C. Reinigen Sie den Transporteur und den Greiferbereich mit dem Flusenpinsel.

ACHTUNG: Geben Sie einen Tropfen Nähmaschinenöl auf den zentralen Stift des Greifers und den Greifertreiber; siehe Pfeile.

- D.
 1. Der Greifertreiber muß wie ein Halbmond an der linken Seite stehen.
 2. Halten Sie den Greifer an dem zentralen Stift, und setzen Sie ihn so ein, daß er wie ein Halbmond auf der rechten Seite liegt.
 3. Legen Sie den Greiferbahndeckel auf.
 4. Drücken Sie die Halterungen wieder zu.

Pulizia della macchina per cucire e del reostato

Dopo aver terminato il vostro lavoro di cucito, pulite la macchina e il reostato, utilizzando un panno asciutto.

NOTA: Utilizzate un panno asciutto per evitare il rischio di scosse elettriche.

Reiniging van de naaimachine en van de voetpedaal

Na het gebruik hou je de naaimachine en de voetpedaal proper. Gebruik een droge doek om het stof weg te nemen van de naaimachine en van de voetpedaal.

NOTA: Gebruik droge doeken om elektrische schokken te vermijden

Reinigung von Nähmaschine und Fußanlasser

Halten Sie die Maschine und den Anlasser nach Gebrauch sauber. Benutzen Sie ein trockenes Tuch um Staub von Maschine und Anlasser zu entfernen.

4. ACCESSORI OPZIONALI

4. ACCESSOIRES IN OPTIE

4. OPTIONALES ZUBEHÖR

PIANO DI LAVORO GRANDE

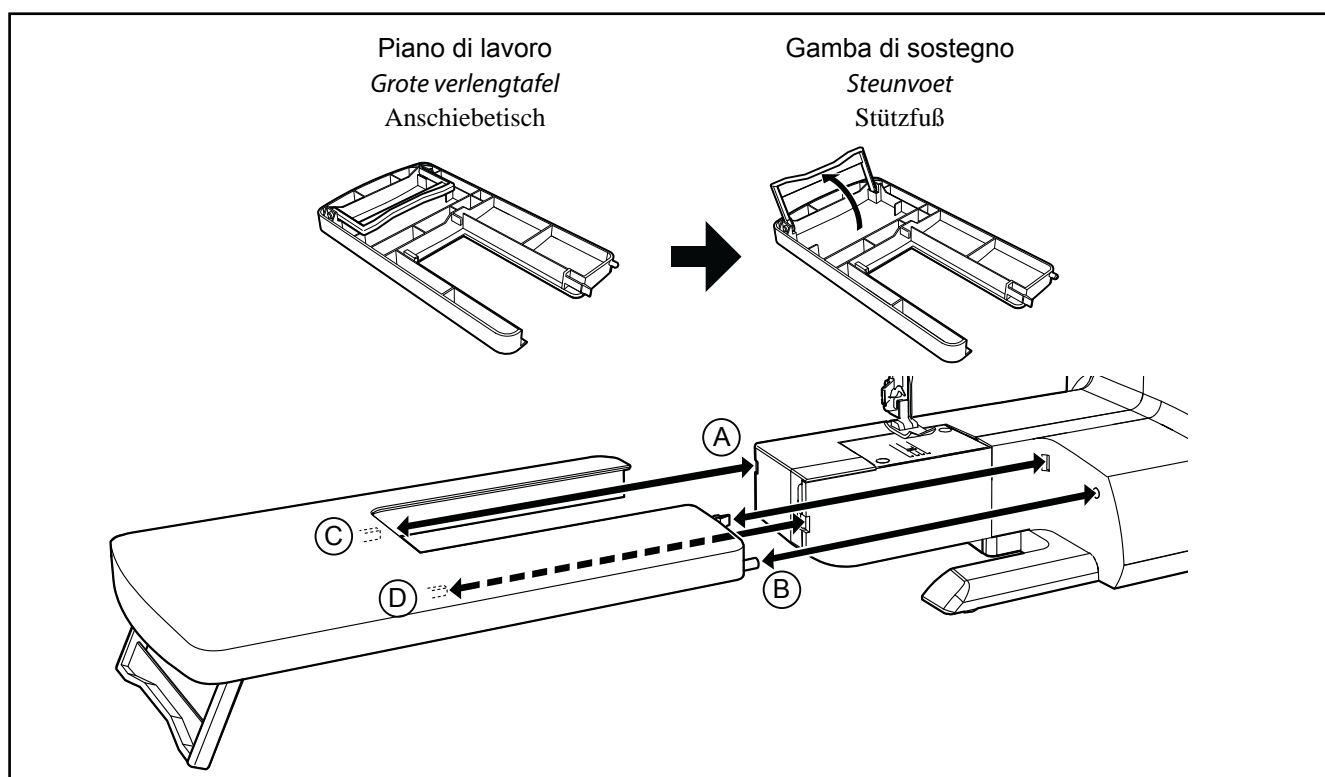
Per installare il piano di lavoro, sollevate la sua gamba di sostegno e fate scorrere il piano nella macchina, controllando che i perni guida A,B,C e D si inseriscano nei fori, come indicato dalla figura.

GROTE VERLENGTAFEL

Om de verlengtafel te bevestigen aan de machine klap je de steunvoet omhoog en schuif je tot de geleiderstiften A,B,C, en D van de tafel in de openingen van de machine vastzitten zoals aangeduid op de figuur.

GROSSER ANSCHIEBETISCH

Zum Montieren des Anschiebetisches klappen Sie den Stützfuß auf, und schieben Sie die Führungsstifte des Tisches wie gezeigt in die Öffnungen A, B, C und D an der Maschine.



VALIGIA RIGIDA

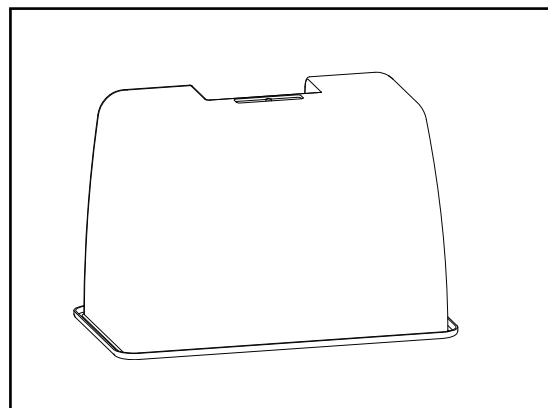
HARDE KAP

FESTE ABDECKHAUBE

Per trasportare la macchina in modo sicuro e proteggerla dalla polvere

Draag uw machine veilig en berg deze stofvrij op.

Zum sicheren Transportieren und einer staubfreien Lagerung Ihrer Maschine.



5. IN CASO DI PROBLEMA

PROBLEMI GENERALI

La macchina non cuce

- * L'interruttore di accensione è spento. - Accendetelo
- * La leva per occhielli non è alzata quando si cuciono i motivi. - Alzare la leva.
- * La leva per occhielli non è abbassata quando si cuciono gli occhielli.
- Abbassare la leva.

La macchina si inceppa / ha un movimento irregolare

- * Il filo si è inceppato nel crochet - Pulite il crochet (vedi a pagina 68- 69)
- * L'ago è danneggiato - Sostituitelo (vedi a pagina 32)

Il tessuto non si muove

- * Il piedino non è stato abbassato - Abbassate il piedino.

PROBLEMI DI CUCITO

La macchina salta i punti

- * L'ago non è completamente inserito nel morsetto. - Vedi a pagina 32.
- * L'ago è piegato o spuntato - Sostituite l'ago (Vedi a pagina 32).
- * La macchina non è stata infilata correttamente. - (Vedi a pagina 26 - 27).
- * Il filo si è inceppato nel crochet. - Pulite il crochet (vedi a pagina 68 - 69).

I punti sono irregolari

- * Le dimensioni dell'ago non sono adatte al tipo di filo e di tessuto.
- Vedi a pagina 30 - 31.
- * La macchina non è stata infilata correttamente. - (Vedi a pagina 26 - 27)
- * Il filo superiore è troppo poco teso. - Vedi a pagina 33.
- * Il tessuto è stato tirato o spinto, forzando il trasporto della macchina.
Guidate il tessuto con delicatezza.
- * La bobina non è stata riavvolta correttamente. - Riavvolgete la bobina.

L'ago si spezza

- * Il tessuto è stato tirato o spinto, forzando il trasporto della macchina. Guidate il tessuto con delicatezza.
- * Le dimensioni dell'ago non sono adatte al tipo di filo e di tessuto.
- Vedi a pagina 30 - 31.
- * L'ago non è completamente inserito nel morsetto. - Vedi a pagina 32.

PROBLEMI CON IL FILO

Il filo si ammassa

- * Il filo superiore e il filo della bobina non sono stati tirati da sotto il piedino prima di iniziare a cucire.
- Tirate entrambi i fili da sotto il piedino verso il lato posteriore della macchina, per circa 10 cm, eteneteli con le dita fino a che non sono stati cuciti alcuni punti.

Il filo dell'ago si spezza.

- * La macchina non è stata infilata correttamente - Vedi a pagina 26 - 27.
- * Il filo superiore è troppo teso. - Vedi a pagina 33.
- * L'ago è piegato. Sostituitelo (vedi a pagina 30 - 31).
- * Le dimensioni dell'ago non sono adatte al tipo di filo e di tessuto.
- Vedi a pagina 30 - 31.

Il filo della bobina si spezza

- * La bobina non è stata infilata correttamente. - Vedi a pagina 25.
- * Si accumula filaccia nella scatola bobina o sul crochet
- Togliete la filaccia. (Vedi a pagina 68 - 69)

Il tessuto forma grinze

- * Il filo superiore è troppo teso. - Regolate la tensione del filo (vedi a pagina 33.)
- * Il punto ha una lunghezza eccessiva per un tessuto così sottile o delicato.
Diminuite la lunghezza del punto.

5. OVERZICHT VAN MOGELIJKE STORINGEN EN OPLOSSINGEN:

Algemene problemen:

Het toestel naait niet

- * Spanningsschakelaar staat op OFF - Zet de spanningschakelaar op ON
- * Ga na of de voetpedaal volledig is aangesloten (in zijn stekker gestoken)
- * Knoopsgathendel is niet omhoog als je stikpatronen stikt - Zet de knoopsgathendel omhoog
- * Knoopsgathendel is niet omlaag als je knoopsgaten stikt - Zet de knoopsgathendel omlaag
- * De spoelwinder is actief - Desactiveer de spoelwinder (zie blz 24)

Het toestel blokkeert/klopt

- * De draad haakt vast - Bobijninstallatie kuisen (zie blz 68 - 69)
- * De naald is beschadigd - De naald vervangen (zie blz 32)

De stof beweegt niet

- * Naaivoet staat niet omlaag - Naaivoet omlaag zetten
- * Naailengte is te kort - Naailengte vergroten

Naaiproblemen:

De machine slaat steken over

- * De naald steekt niet goed in (zie blz 32)
- * De naald is krom of bot - De naald vervangen (zie blz 32)
- * De draad is slecht ingeregen (zie blz 26 - 27)
- * De draad zit vast in het spoelbehuizing - Het spoelbehuizing kuisen (blz 68 - 69)
- * Het spoelbehuizing kuisen (blz 68 - 69)

De steken zijn onregelmatig

- * De naaldgrootte is niet aangepast aan draad en stof (zie blz 30 - 31)
- * De draad is niet goed ingeregen (zie blz 26 - 27)
- * De bovenste draadspanning is te los (zie pag 33)
- * De stof wordt getrokken of geduwd tegen de machinetoevoer in - Geleid de stof correct
- * De spoel is niet regelmatig opgewonden - De spoel opnieuw opwinden

De naald breekt

- * De stof wordt getrokken of geduwd tegen de machinetoevoer in - Geleid de stof correct
- * De naaldgrootte is niet aangepast aan draad en stof (zie blz 30 - 31)
- * De naald steekt niet goed in (zie blz 32)
- * Er is teveel draad onderaan de stof
- * De bovendraad is niet goed ingeregen (zie blz 26 - 27)

Problemen met de draad:

De draad hoopt op

- * De bovenste en onderste spoeldraad zijn niet teruggetrokken onder de naaivoet voor het begin van het naaien - Geleid beide draden ongeveer 4" (10 cm) terug onder de naaivoet en houd ze zo tot een paren steken zijn gemaakt.

De naalddraad breekt

- * De draad is slecht ingeregen (zie blz 26 - 27)
- * De bovenste draadspanning is te los (zie pag 33)
- * De naald is krom - De naald vervangen (zie blz 32)
- * De naaldgrootte is niet aangepast aan draad en stof (zie blz 30-31)

De spoeldraad breekt

- * De spoelbehuizing is niet juist ingeregen (zie blz 25)
- * Pluisjes hopen zich op in de spoelbehuizing - Verwijder de pluisjes (zie blz 68 - 69)

De stof verrimpelt

- * De bovenste draadspanning is te los - Pas de draadspanning aan (zie blz 33)
- * De naaldlengte is te groot voor lichte en fijne stoffen - Verkort de naaldlengte

5. NÜTZLICHE TIPPS BEI STÖRUNGEN

ALLGEMEINE STÖRUNGEN

Maschine näht nicht.

- * Der Hauptschalter ist nicht eingeschaltet. - Hauptschalter einschalten.
- * Knopflochhebel befindet sich beim Nähen von Stichmustern nicht in der oberen Position.
- Bringen Sie den Knopflochhebel in die obere Position.
- * Knopflochhebel ist beim Nähen von Knopflöchern nicht gesenkt.
- Senken Sie den Knopflochhebel.

Maschine blockiert/klopft.

- * Faden im Greifer verfangen. - Greiferraum reinigen (siehe S. 68 - 69).
- * Die Nadel ist beschädigt. - Nadel austauschen (siehe S. 32).

Maschine transportiert nicht.

- * Der Nähfuß ist hochgestellt. - Nähfuß absenken.

STICHPROBLEME

Stichauslassen

- * Die Nadel ist nicht ganz in den Nadelhalter eingeschoben. - Siehe S. 32.
- * Die Nadel ist stumpf oder verbogen. - Nadel austauschen (siehe S. 32).
- * Die Maschine ist nicht richtig eingefädelt. - Siehe S. 26 - 27.
- * Faden im Greifer verfangen. - Greiferraum reinigen (siehe S. 68 - 69).

Ungleichmäßige Stiche

- * Nadelstärke passt nicht zu Stoff und Faden. - Siehe S. 30 - 31.
- * Die Maschine ist nicht richtig eingefädelt. - Siehe S. 26 - 27.
- * Oberfadenspannung zu lose. - Siehe S. 33.
- * Sie haben am Stoff gezogen oder ihn entgegen der Transportrichtung geschoben.
- Stoff nur leicht führen.
- * Unterfaden nicht gleichmäßig aufgespult. - Neu spulen.

Nadel bricht

- * Sie haben am Stoff gezogen oder ihn entgegen der Transportrichtung geschoben.
- Stoff nur leicht führen.
- * Nadelstärke passt nicht zu Stoff und Faden. - Siehe S. 30 - 31.
- * Die Nadel ist nicht ganz in den Nadelhalter eingeschoben. Siehe S. 32.

FADENPROBLEME

Fäden verwickeln sich

- * Ober- und Unterfaden vor Nähbeginn nicht nach hinten unter den Nähfuß gezogen.
- Beide Fäden ca. 10 cm nach hinten unter den Nähfuß ziehen und bei den ersten Stichen leicht festhalten.

Oberfaden reißt

- * Die Maschine ist nicht richtig eingefädelt. - Siehe S. 26 - 27.
- * Oberfadenspannung zu fest. - Siehe S. 33.
- * Die Nadel ist verbogen. - Nadel austauschen (siehe S. 32).
- * Die Nadelstärke passt nicht zu Stoff und Faden. - Siehe S. 30 - 31.

Unterfaden reißt

- * Die Spule ist nicht richtig eingefädelt. - Siehe S. 25.
- * Flusen an der Spule oder im Greifer. - Flusen entfernen. (Siehe S. 68 - 69).

Stoff zieht sich zusammen

- * Oberfadenspannung zu fest. - Fadenspannung nachstellen (siehe S. 33).
- * Stichlänge bei dünnem Stoff zu groß.

6. 6680/6699 ACCESSORI OPZIONALI

6. 6680/6699 BIJGESLOTEN ACCESSOIRES

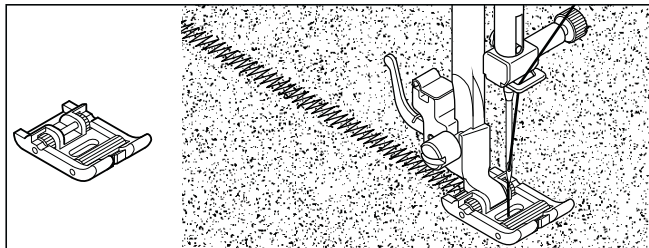
6. 6680/6699 ZUBEHÖR

PIEDINO A RULLI

Quando si cuce pelle, pelle scamosciata, plastica e velluto, montare il piedino a rulli per agevolare il passaggio scorrevole del tessuto. Comunque, soprattutto quando si cuce pelle e pelle scamosciata più morbida, si possono ottenere migliori risultati usando il normale piedino a zigzag.

LOOPROLVOET

Als je leer, daim(suède), plastic en fluweel wil naaien gebruik je de looprolvoet om het vlotte transport van de stof te vergemakkelijken. Nochtans bereik je bij het naaien van fijn leder of daim(suède) betere resultaten met de normale zigzag voet.



ROLLFUSS

Beim Nähen von Leder, Wildleder, Kunststoff und Samt den Rollfuß anbringen, damit der Stoff besser gleitet. Bessere Ergebnisse werden jedoch möglicherweise mit dem normalen Zickzackfuß erzielt, wenn weiches Leder oder Wildleder genäht wird.

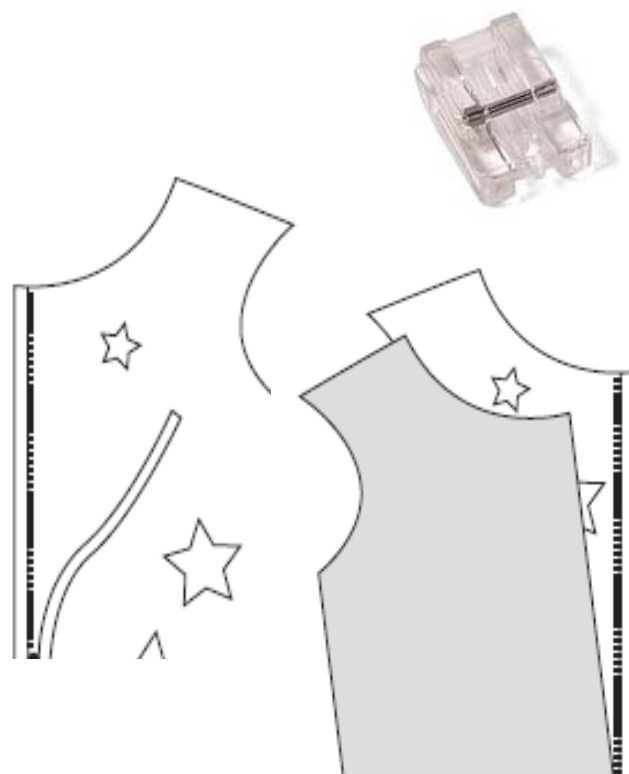
Scarpetta per cerniere invisibili

La scarpetta per orlo invisibile serve ad eseguire orli invisibili su diversi capi di vestiario ed accessori. Normalmente viene usata per eseguire gli orli e le parti interne delle gonne e dei vestiti.

Preparazione della macchina

- Collegare la scarpetta per orlo invisibile
- Impostare la macchina su punto diritto
- Impostare la lunghezza del punto su media
- Accertarsi che la posizione dell'ago sia allineata

1. Aprire la cerniera tirando verso il basso il cursore e tirando la linguetta posta nella parte superiore della cerniera.
2. Lavorando sul lato destro del tessuto, imbastire la cerniera rivolta verso il basso, lungo il bordo della cucitura del lato destro dell'indumento. I denti o le spire della cerniera vengono a trovarsi verso la parte interna della cucitura.
3. Allineare i denti (spire) della cerniera con la scanalatura destra della scarpetta. L'ago penetrerà il nastro della cerniera lungo il lato dei denti (o spire).
4. Cucire dall'alto verso il basso della cucitura il più distanziato possibile, eseguendo il punto indietro di fissaggio all'inizio ed alla fine della cucitura.
5. Per cucire l'altro lato della cerniera, capovolgere due volte la cerniera verso sinistra ed allineare il nastro con il lato opposto della cerniera lungo il bordo della cucitura del lato sinistro del lavoro.
6. Allineare i denti della cerniera con la scanalatura sinistra della scarpetta.



7. Cucire dall'alto verso il basso della cucitura il più distanziato possibile, eseguendo il punto indietro di fissaggio all'inizio ed alla fine della cucitura.
8. Chiudere la cerniera.
9. Togliere la scarpetta per cuciture invisibili e sostituirla con la scarpetta per cerniere.
10. Eseguire una cucitura di 1,58 cm per tutto il percorso fino alla fine della cucitura, iniziando il più vicino possibile alla cerniera.

Voet voor onzichtbare ritssluiting

De voet voor onzichtbare ritssluiting maakt een onzichtbare sluiting bij verschillende kledingstukken en accessoires. Het komt meestal voor opzij en achteraan jurken en kledjes.

Vorbereitung van de machine

- Bevestig de voet voor onzichtbare ritssluiting
 - Stel de machine in op rechte steek
 - Zet de steeklengte op medium
 - Controleer of de positie van de naald goed uitgelijnd is
1. Open de ritssluiting door de rits naar beneden te trekken
 2. Werk aan de goede kant van de stof en plaats de ritssluiting met de voorkant naar onder aan de rechtse kant van het kledingstuk. De tanden van de ritssluiting liggen naar de binnenkant van de naad.
 3. Lijn de tanden van de ritssluiting uit met de rechtse gleuf van de ritssluitingvoet. De naald zal in de band van de rits binnendringen juist langs de tanden.
 4. Naai zo ver mogelijk van de boven- naar de onderkant van de naad en maak een stopsteek aan het begin en einde van de naad.
 5. Om de andere kant van de rits te stikken draai je de rits tweemaal naar links en lijn de band van de tegenoverliggende deel van de rits uit langs de naadboord van de linkse kant van het project.
 6. Lijn de tanden van de rits uit met de linkse gleuf van de naaivoet.
 7. Naai zo ver mogelijk van de boven- naar de onderkant van de naad en maak een stopsteek aan het begin en einde van de naad.
 8. Sluit de rits.
 9. Verwijder de onzichtbare ritssluitingvoet en vervang hem door de normale ritssluitingvoet.
 10. Stik een 5/8" zoom tot onder aan de zoom vertrekkende zo dicht mogelijk bij de rits.

Spezialfuß für unsichtbare Reißverschlussfuß

Der Spezialfuß für unsichtbare Reißverschlüsse ermöglicht ein verdecktes Verschließen zahlreicher Kleidungsstücke und Accessoires. Diese Art von Reißverschluss ist häufig an der Seite oder Rückseite von Röcken und Kleidern zu finden.

Vorbereitung der Maschine

- Den Fuß für unsichtbare Reißverschlüsse anbringen
 - Die Maschine auf Geradstich einstellen
 - Die Stichlänge auf den mittleren Bereich einstellen
 - Dafür sorgen, dass die Nadelposition ausgerichtet ist
1. Den Reißverschluss öffnen, indem Sie den Schieber herunterziehen und das obere Ende des Reißverschlusses festhalten.
 2. Den Reißverschluss mit der linken Seite nach oben auflegen und ihn auf der rechten Stoffseite entlang der Naht der rechten Seite des Kleidungsstücks heften. Die Zähne des Reißverschlusses zeigen zur Innenseite der Naht.
 3. Die Zähne des Reißverschlusses auf die rechte Rille des Reißverschlussfußes ausrichten. Die Nadel sticht durch das Band des Reißverschlusses neben den Zähnen.
 4. Soweit wie möglich von oben nach unten nähen und zu Anfang und Ende der Naht mehrere Steppstiche anbringen.
 5. Jetzt muss die andere Seite des Reißverschlusses genäht werden. Den Reißverschluss zweimal nach links umdrehen und dann das Band der gegenüberliegenden Seite des Reißverschlusses an der Naht der linken Seite des Kleidungsstücks ausrichten.
 6. Die Zähne des Reißverschlusses auf die linke Rille des Reißverschlussfußes ausrichten.
 7. Soweit wie möglich von oben unten nähen und zu Anfang und Ende der Naht mehrere Steppstiche anbringen.
 8. Den Reißverschluss schließen.
 9. Den Spezialfuß für unsichtbarer Reißverschlüsse abnehmen und den normalen Reißverschlussfuß anbringen.
 10. Eine 1,5 cm Naht bis ganz nach unten zur Naht nähen. Dabei so nahe wie möglich am Reißverschluss beginnen.

Scarpetta attaccabottoni

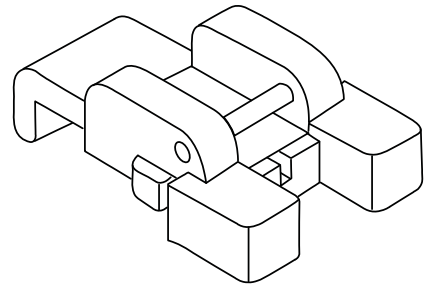
La scarpetta attaccabottoni è stata studiata per tenere fermo in modo stabile il bottone mentre lo si attacca al capo di vestiario od al lavoro.

Preparazione della macchina

- Abbassare o coprire il trasportatore
- Scarpetta: Attaccare avvitando la scarpetta attaccabottoni
- Punto: punto diritto

Istruzioni per cucire

1. Attaccare la placca per rammendo, inserire il tessuto sotto il piedino premistoffa.
2. Inserire il bottone sotto il piedino, accertandosi di allineare l'apertura del bottone con quella del piedino.
3. Allineare la posizione dell'ago (posizione dell'ago a sinistra) in modo tale che l'ago entri nel foro (apertura) sul lato sinistro del bottone. (Controllare sempre l'ampiezza ruotando manualmente il volano prima di cucire.)
4. Cucire 3 o 4 punti per fissare la parte terminale del filo.



5. Selezionare il punto a Zig-Zag.
6. Impostare la larghezza del punto in modo tale che l'ago passi su entrambe le aperture (fori) quando si sposta da sinistra a destra. (Controllare sempre la larghezza girando manualmente il volano prima di cucire.)
7. Cucire 10 punti a Zig-Zag.
8. Selezionare il punto diritto.
9. Accertarsi che l'ago sia allineato con l'apertura (foro) sinistro del bottone.
10. Cucire da 3 a 4 punti per fissare la parte terminale del filo.

Naaivoet voor knopen

De naaivoet voor knopen is ontworpen om de knoop stevig vast te houden wanneer hij wordt vastgemaakt aan een kledingstuk of ieder ander project

Vorbereitung van de machine

- Verlaag of bedek de transporteertanden
- Schroef de naaivoet voor knopen vast
- Kies rechte steek

Naaiinstructies

1. Breng het stof in onder de drukvoet
2. Leg de knoop onder de voet met de opening van de knoopopening afgelijnd met de voetopening
3. Lijn de naaldpositie (linkse naaldpositie) uit zodat de naald in de linkse knoopsopening binnengaat (controleer altijd de breedte van de naald door aan het handwiel te draaien vooraleer te stikken)
4. Stik 3 à 4 steken om het draadeinde vast te leggen
5. Selecteer de zigzag steek
6. Stel de steekbreedte zo in dat de naald de twee knoopopeningen bereikt als ze van links naar rechts beweegt (controleer altijd de breedte van de naald door aan het handwiel te draaien vooraleer te stikken)
7. Stik 10 zigzag steken
8. Selecteer de rechte steek
9. Wees er zeker van dat de naald uitgelijnd is op de linkse knoopsopening (gat)
10. Stik 3 à 4 steken om het draadeinde vast te leggen

Knopfannähfuß

Der Knopfannähfuß dient dazu, den Knopf festzuhalten, wenn er an ein Kleidungsstück oder anderes Teil angenäht wird.

Vorbereitung der Maschine

- Die Greifer absenken oder abdecken
- Fuß: Den Knopfannähfuß anschrauben
- Stich: Geradstich

Nähanleitungen

1. Die Stopfplatte anbringen und den Stoff unter den Nähfuß legen.
2. Den Knopf unter den Fuß legen und darauf achten, dass die Löcher im Knopf auf die Fußöffnung ausgerichtet werden.
3. Die Nadelposition (linke Nadelposition) so einstellen, dass die Nadel durch die Öffnung (das Loch) auf der linken Seite des Knopfes einsticht. (Immer die Breite prüfen, indem Sie Ihr Handrad manuell drehen, bevor Sie zu nähen beginnen.)
4. Das Fadenende mit drei oder vier Stichen festnähen.
5. Zickzackstich auswählen.
6. Die Breite so einstellen, dass die Nadel bei der Bewegung von links nach rechts in beide Öffnungen (Löcher) in den Knöpfen sticht. (Immer die Breite prüfen, indem Sie Ihr Handrad manuell drehen, bevor Sie zu nähen beginnen.)
7. Zehn Zickzackstiche nähen.
8. Geradstich auswählen.
9. Prüfen, dass die Nadel auf die linke Öffnung (das linke Loch) im Knopf ausgerichtet ist.
10. Das Fadenende mit drei bis vier Stichen festnähen.

Piedino punto invisibile

Il piedino punto invisibile viene usato soprattutto per fare degli orli quasi invisibili su tende, pantaloni, gonne, ecc.

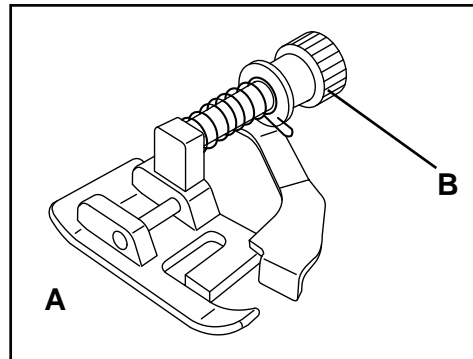
Preparazione della macchina

- Montare il piedino punto invisibile
- Selezionare il punto: 04 o 07
- Impostare la tensione a 5

Istruzioni per cucire

1. Con filo adatto finire il bordo aperto. Sul diritto del tessuto girare verso l'alto e pressare un piccolo orlo di al massimo 1,27 cm. Con tessuti di spessore da medio a pesante cucire a sovrappiglio il bordo aperto del tessuto.
2. A questo punto piegare il tessuto con il rovescio verso l'alto.
3. Mettere il tessuto sotto il piedino. Girare il volante manualmente verso se stessi (in senso antiorario) finché l'ago non si gira completamente a sinistra. Dovrebbe forare la piega del tessuto. Altrimenti, regolare la guida (B) sul piedino per orlo invisibile (A) in modo tale che l'ago fori appena la piega del tessuto e la guida si appoggi appena contro la piega. Cucire lentamente, guidando con cautela il tessuto lungo il bordo della guida.

- ~ Punto invisibile elastico per tessuti morbidi, elastici.
Blindsteek voor zachte, rekbare stoffen
Elastischer Blindstich für weiche, dehbare Stoffe.
- ~ Punto invisibile regolare per tessuti normali intrecciati.
Normale blindsteek voor normaal geweven stoffen
Regulärer Blindstich für normale Webstoffe.



4. Una volta terminato, la cucitura è quasi invisibile sul lato destro del tessuto.

NOTA: Cucire orli invisibili richiede un certo esercizio. Prima di cucire, fare delle prove.

Voet voor Blindsteek

Deze voet wordt vooral gebruikt voor het naaien van een onzichtbare zoom bij gordijnen, broeken, rokken enz.

Vorbereitung van de machine

- Bevestig de voet voor blindsteek
- Selecteer steek 04 of 07
- Zet de spanning op 5

Naaiinstructies

1. Naai met een overeenkomende draad de afgesneden boord. Op een fijne stof maak je een omslag van ongeveer ½" of minder. Op een gemiddelde tot zwaardere stof festonneer je de afgesneden boord.
2. Dan plooi je de stof om met de verkeerde zijde naar boven.
3. Leg de stof onder de voet. Draai het handwiel met de hand naar je toe (tegen uurwijzerzin) tot de naald volledig naar links is verplaatst. Ze moet alleen de omslag doorboren. Als dit niet het geval is moet je de geleider (B) van de blindsteekvoet (A) verplaatsen totdat de naald juist de omslag doorboort en de geleider juist tegen de omslag aanleunt. Stik langzaam terwijl de stof langzaam langs de geleider glijdt.
4. Als dit gedaan is, dan is het stiksel praktisch onzichtbaar aan de juiste zijde van de stof.

NOTA: een blinde zoom naaien vereist ervaring. Maak eerst een naaiproef.

Blindstichfuß

Der Blindstichfuß dient in erster Linie dazu, fast unsichtbare Säume an Gardinen, Hosen, Röcken, usw. zu nähen.

Vorbereitung der Maschine

- Blindstichfuß einsetzen
- Stich auswählen: 04 oder 07
- Spannung auf 5 einstellen

Nähanleitungen

1. Die Schnittkante mit passendem Garn säubern. Bei feinen Stoffen muss der Stoff geschlagen und ein schmaler Saum von maximal 1,3cm gepresst werden. Bei mittleren bis schweren Stoffen die Schnittkante des Stoffes überwendlich nähen.
2. Nun den Stoff so falten, dass die linke Seite nach oben zeigt.
3. Den Stoff unter den Nähfuß legen. Das Handrad auf sich zu drehen (gegen den Uhrzeigersinn), bis die Nadel die äußerste linke Position erreicht hat. Sie müsste dabei die Falte des Stoffes durchstechen. Ist dies nicht der Fall, die Führung (B) am Blindstichfuß (A) so verändern, dass die Nadel gerade die Stofffalte durchsticht und die Führung an der Falte anliegt. Langsam nähen und den Stoff dabei vorsichtig entlang der Führungskante führen.
4. Bei fertig gestellter Arbeit sind die Stiche auf der rechten Stoffseite kaum erkennbar

HINWEIS: Es braucht Übung, Blindsäume zu nähen. Nähen Sie zuerst eine Probe.

Scarpetta per soprappiglio

Questa scarpetta permette di effettuare una cucitura a soprappiglio regolare e precisa per un effetto pattinato con la vostra macchina per cucire. Il filo è bloccato attorno al bordo del tessuto, allineato al bordo, per evitare che il tessuto si sfilacci.

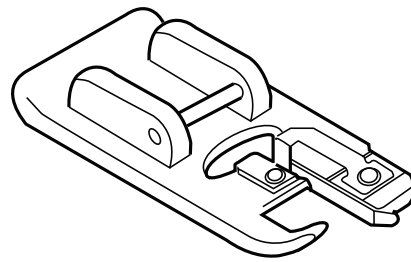
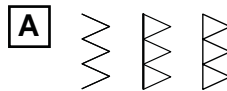
Preparazione della macchina

- Montare la scarpetta per soprappiglio
- Selezionare n. 8 (Larghezza punto 5.0)
- Oppure selezionare: N. 10 o 14 (Larghezza punto 5.0-7.0)
- Impostare la tensione a 5

Istruzioni per cucire

Pressare il tessuto contro la placca guida della scarpetta per soprappiglio in modo tale che l'ago si avvicini al bordo della cucitura.

- N.03 (Ampiezza=5.0) viene usata per evitare che il tessuto si sfilacci.
- N. 10 e 14 può cucire allo stesso tempo punti a soprappiglio e normali. Perciò è adatto per cucire tessuti che si sfilacciano facilmente ed anche per cucire tessuti elastici.



ATTENZIONE: Per evitare incidenti, la scarpetta per soprappiglio deve essere usata solo per cucire stoffe 03, 10 e 14. Non usare una larghezza del punto inferiore a 5.0 e non cambiare il tipo di punto né allungarlo. Così facendo l'ago potrebbe urtare contro il piedino premistoffa e rompersi.

Festonneervoet (afboordsteek voet)

Deze voet zorgt voor een vaste en nauwkeurige afboordsteek. De draad is vast rond en afgelijnd met de rand van de stof om uitrafelen te vermijden.

Vorbereitung der Maschine

- Bevestig de festonneervoet
- Selecteer N° 8 (stikbreedte 5,0)
- Of selecteer N° 10 of 14 (stikbreedte 5,0-7,0)
- Spanning ingesteld op 5

Naaiinstructies

Plaats de stof tegen de geleiderplaat van de festonneervoet zodat de naald prikt kortbij de rand van de zoom.

- N° 03 (breedte=5,0) wordt gebruikt om uitrafelen van de stof te vermijden
- N° 10 en 14 kunnen festonneer- en normale steken tegelijkertijd stikken. Daarom is dit geschikt voor het naaien van uitrekbare stoffen die gemakkelijk uitrafelen.

OPGEPAST: om ongevallen te vermijden moet je de festonneermodus alleen gebruiken bij het stikken van de patronen 03, 10 en 14. Verander de stikbreedte niet in een waarde lager dan 0.5. Verander de stikmodus niet en maak de steeklengte ook niet groter. Als je dit doet kan de naald de persvoet raken en breken.

Overlockfuß

Mit diesem Fuß können auf einer Nähmaschine einheitliche, akkurate Überwendlingstiche für einen bekettelten Abschluss genäht werden. Der Faden wird um die Stoffkante geschlungen und auf die Kante ausgerichtet, um ein Ausfransen des Stoffes zu verhindern.

Vorbereitung der Maschine

- Overlockfuß einsetzen
- **Auswählen:** Nr. 8 (Stichbreite 5,0)
- Oder: Nr. 10 oder 14 (Stichbreite 5,0-7,0)
- Spannung auf 5 einstellen

Nähanleitungen

Den Stoff so gegen die Führungskante des Overlockfußes drücken, dass die Nadel nahe am Saumrand einsticht.

- Nr. 03 (Breite=5,0) wird benutzt, um ein Ausfransen des Stoffes zu vermeiden.
- Nr. 10 und 14 können Überwendlingstiche und normale Stiche gleichzeitig nähen. Sie eignen sich daher für Stoffe, die leicht ausfransen, wie auch zum Nähen elastischer Stoffe.

VORSICHT: Um Unfälle zu verhindern, sollte der Overlockfuß nur für die Nähmuster 03, 10 und 14 verwendet werden. Weder sollte die Stichbreite auf schmäler als 5,0, noch der Stichmodus geändert oder der Stich verlängert werden. Ein solches Vorgehen kann dazu führen, dass die Nadel auf den Nähfuß trifft und abbricht.

ITALIANO / DUTCH / DEUTSCH

7/14



19429